

PLANTA BAIXA- TÉRREO  
1/100 ESCALA

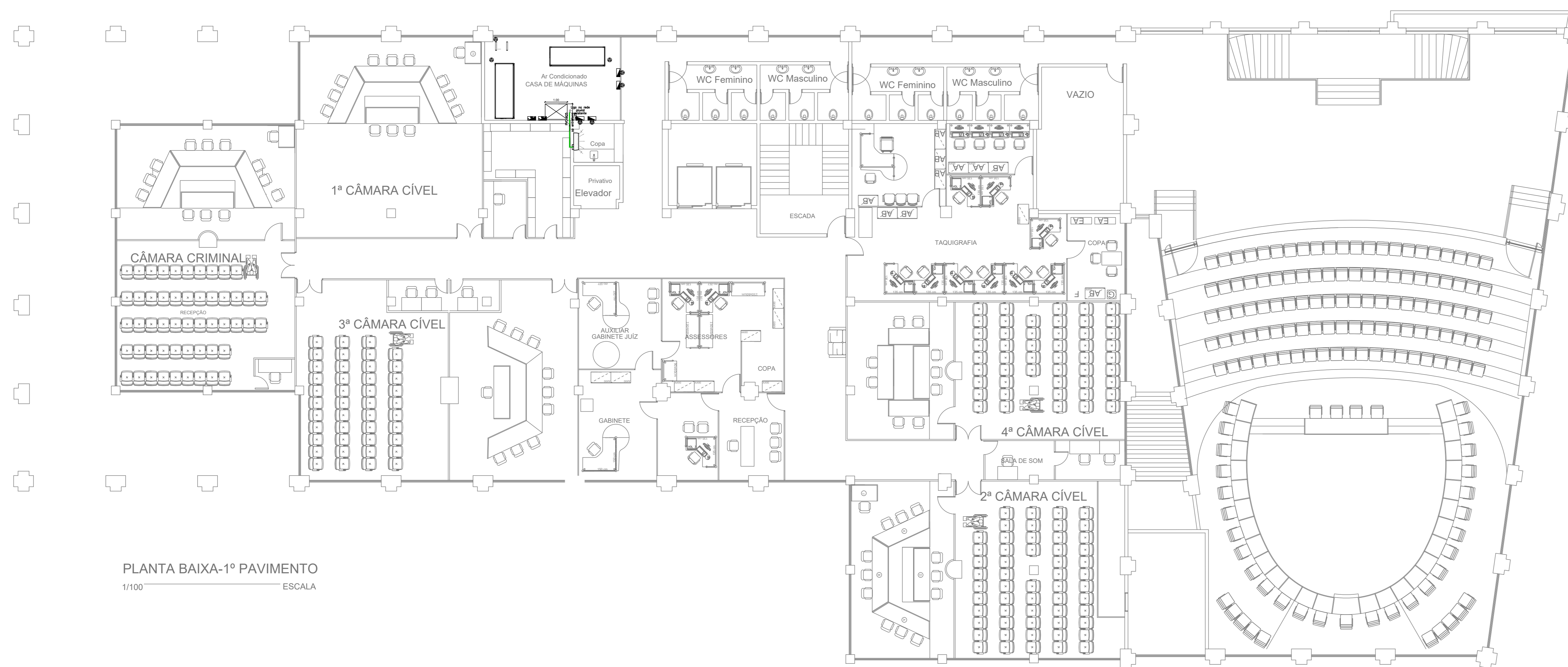
Quantitativo Geral  
PVC Saldável marrom

Quant.	Und.	Dimensão	Descrição
205,70	m	25mm	Tubo PVC Saldável marrom (NBR 5648/pe CP19)
38,50	m	32mm	Tubo PVC Saldável marrom (NBR 5648/pe CP19)
22,70	m	40mm	Tubo PVC Saldável marrom (NBR 5648/pe CP19)
94	pc	25mm	Joelho 90
5	pc	32mm	Joelho 90
3	pc	40mm	Joelho 90
10	pc	25mm	Te
4	pc	32mm	Te
8	pc	40mm	Te

Espuma Elastomérica

Quant.	Und.	Dimensão	Descrição
205,70	m	M-25	Tubo de espuma elastomérica flexível
38,50	m	M-32	Tubo de espuma elastomérica flexível
22,70	m	M-42	Tubo de espuma elastomérica flexível

Nota: Toda tubulação dos drenos de equipamento de ar condicionado localizada no entreferro deverá ser isolada com tubo de espuma elastomérica flexível



PLANTA BAIXA-1º PAVIMENTO  
1/100 ESCALA

CLIENTE	TRIBUNAL DE JUSTIÇA DA PARAIBA	ISS	-
UNIDADE	ANEXO ADMINISTRATIVO DES. ARCHEMEDES SOUTO MAIOR	QIS	001.2/2022
END.	PRAÇA JOÃO PESSOA, S/N - CENTRO, JOÃO PESSOA/PB	ARI	11961213
ETAPA	PROJETO EXECUTIVO	ESCALA	INDICADA
TÍTULO	REFORMA TÉRREO E 1º PAVIMENTO PLANTA BAIXA - DRENOS EVAPORADORAS	DISCIPLINA	HIDROSSANTÁRIO
	<b>CBR</b> Engenharia   Porto Alegre Rua Washington Luiz, 1118 sala 901 Fone: 51.3022.3000 www.cbreengenharia.com.br	FOLHA	HID_01/04

QUADRO DE ÁREAS:		LOCALIZAÇÃO SEM ESCALA:
TÉRREO	A=28,0 m²	
1º PAVIMENTO	A=28,0 m²	

RESPONSÁVEL TÉCNICO:

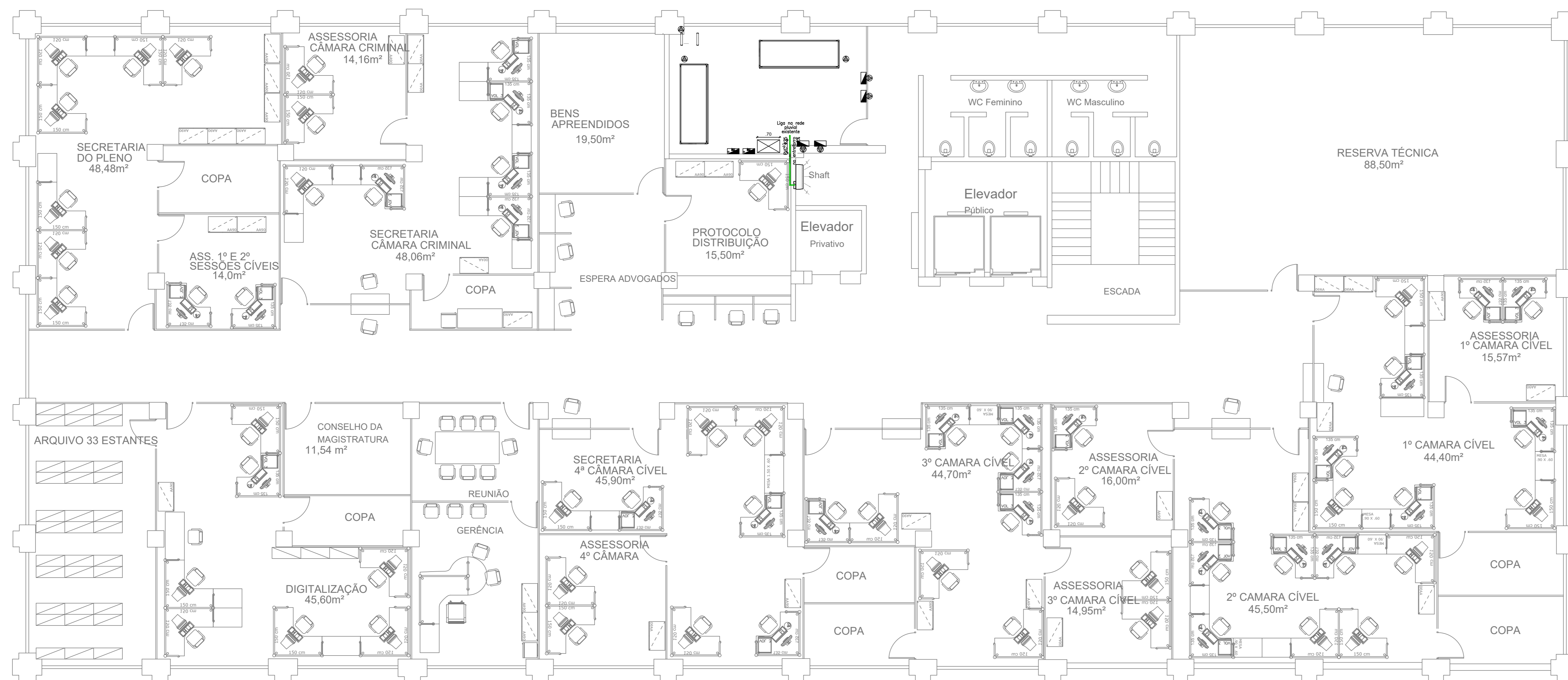
RESPONSÁVEL TÉCNICO: ENGR. PAULO LUCAS CREA: RS33034	ELABORAÇÃO: ENGR. FRANKLIN QUARANY CREA: RU 201313061
COORDENADOR RU: ENGR. ALEXANDRE NUNES CREA: RS 180750/ALVARO DE SANTANA	DESENHO: ENGR. FRANKLIN QUARANY

QUADRO DE REVISÃO

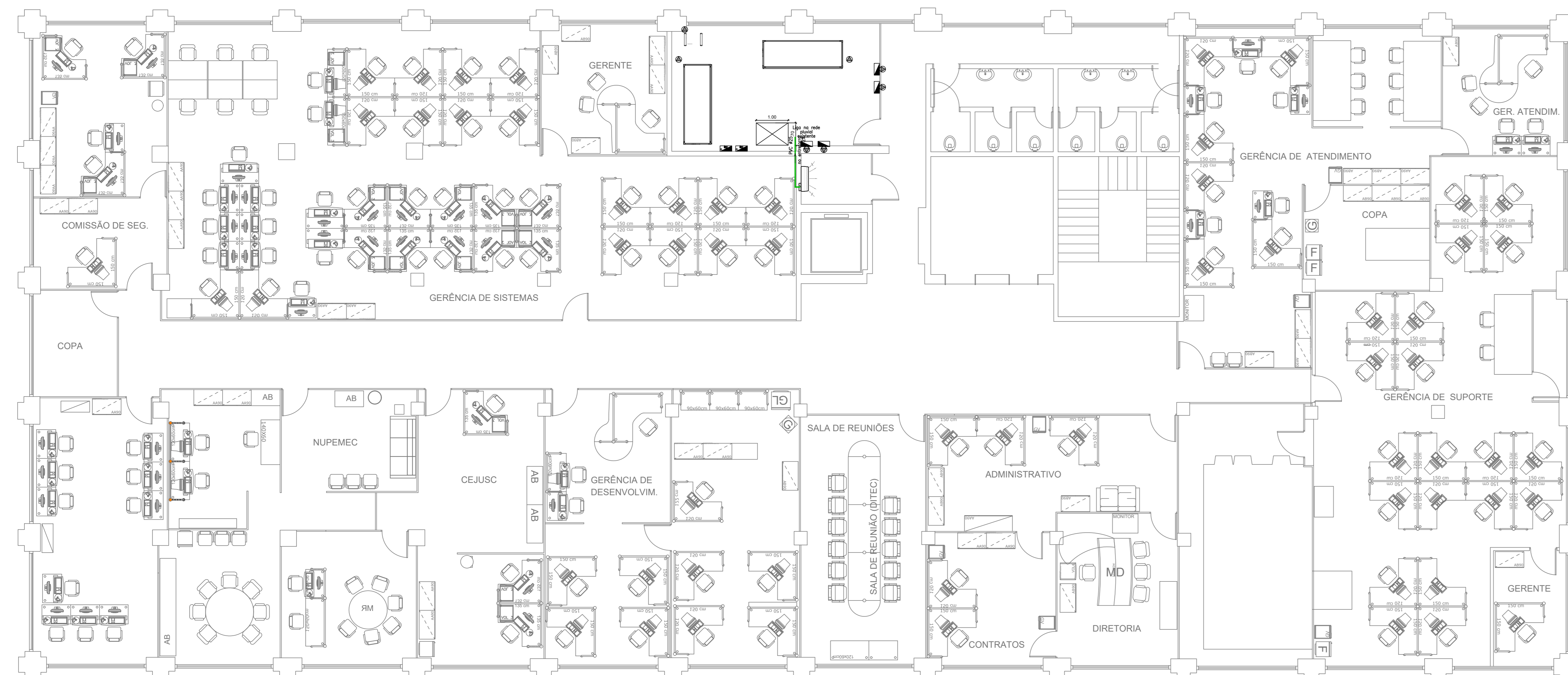
Rev.	Data	Descrição	Elaboração
A	ABR/2022	EMIÇÃO INICIAL	FRANKLIN - CBR

DOCUMENTOS DE REFERÊNCIA:

Nome	Data	Descrição



PLANTA BAIXA PROPOSTA - 2º PAVIMENTO  
ESCALA 1/75



PLANTA BAIXA . 3º PAVIMENTO  
ESCALA 1/75

Quantitativo Geral  
PVC Saldável marrom

Quant.	Und.	Dimensão	Descrição
205,70	m	25mm	Tubo PVC Saldável marrom (NBR 5648/pe CP19)
38,50	m	32mm	Tubo PVC Saldável marrom (NBR 5648/pe CP19)
22,70	m	40mm	Tubo PVC Saldável marrom (NBR 5648/pe CP19)
94	pc	25mm	Joelho 90
5	pc	32mm	Joelho 90
3	pc	40mm	Joelho 90
10	pc	25mm	Tê
4	pc	32mm	Tê
8	pc	40mm	Tê

Espuma Elastomérica

Quant.	Und.	Dimensão	Descrição
205,70	m	M-25	Tubo de espuma elastomérica flexível
38,50	m	M-32	Tubo de espuma elastomérica flexível
22,70	m	M-42	Tubo de espuma elastomérica flexível

Nota: Toda tubulação dos drenos de equipamento de ar condicionado localizada no entreferro deverá ser isolada com tubo de espuma elastomérica flexível

CLIENTE	TRIBUNAL DE JUSTIÇA DA PARAIBA	UF	PB
UNIDADE	ANEXO ADMINISTRATIVO DES. ARCHIMEDES SOUTO MAIOR	OC	001.2/2022
END.	PRACA JOAO PESSOA, S/N - CENTRO, JOAO PESSOA/PB	ARI	11961213
ETAPA	PROJETO EXECUTIVO	ESCALA	INDICADA
TITULO	REFORMA 2ª E 3ª PAVIMENTOS PLANTA BAIXA - DRENOS EVAPORADORAS	DISCIPLINA	HIROSSANITARIO
		PROJETA	HID_02/04
		ARQUIVO	02_Area_HidroSanitaria_02 - 001.mxd

QUADRO DE ÁREAS:	LOCALIZAÇÃO SEM ESCALA:
2º PAVIMENTO	A=28,0 m²
3º PAVIMENTO	A=28,0 m²

RESPONSÁVEL TÉCNICO:

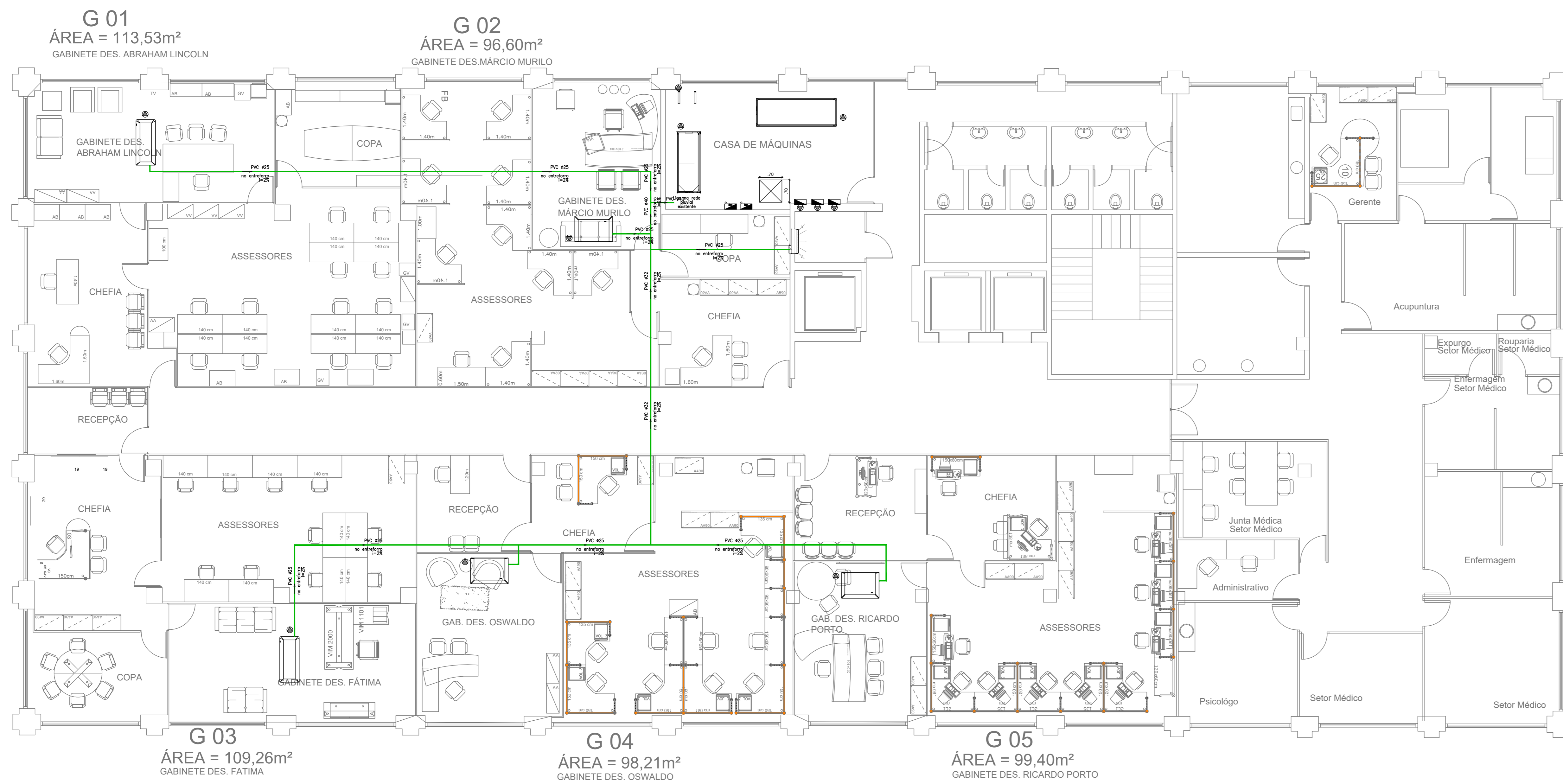
PROJETADEUR(A): ENGR. PAULO LUCIO CREA: R530534	ELABORADOR(A): ENGR. FRANKLIN GUANARY CREA: RJ 201313061
COORDENADOR(A): ENGR. ALEXANDRE NUNES CREA: RS: 180750	DESENHISTA: ENGR. FRANKLIN GUANARY

QUADRO DE REVISÃO

Rev.	Data	Descrição	Elaboração
A	ABR/2022	EMISSÃO INICIAL	FRANKLIN - CBR

DOCUMENTOS DE REFERÊNCIA:

Nome	Data	Descrição



PLANTA BAIXA . 4º PAVIMENTO  
Escala 1/75

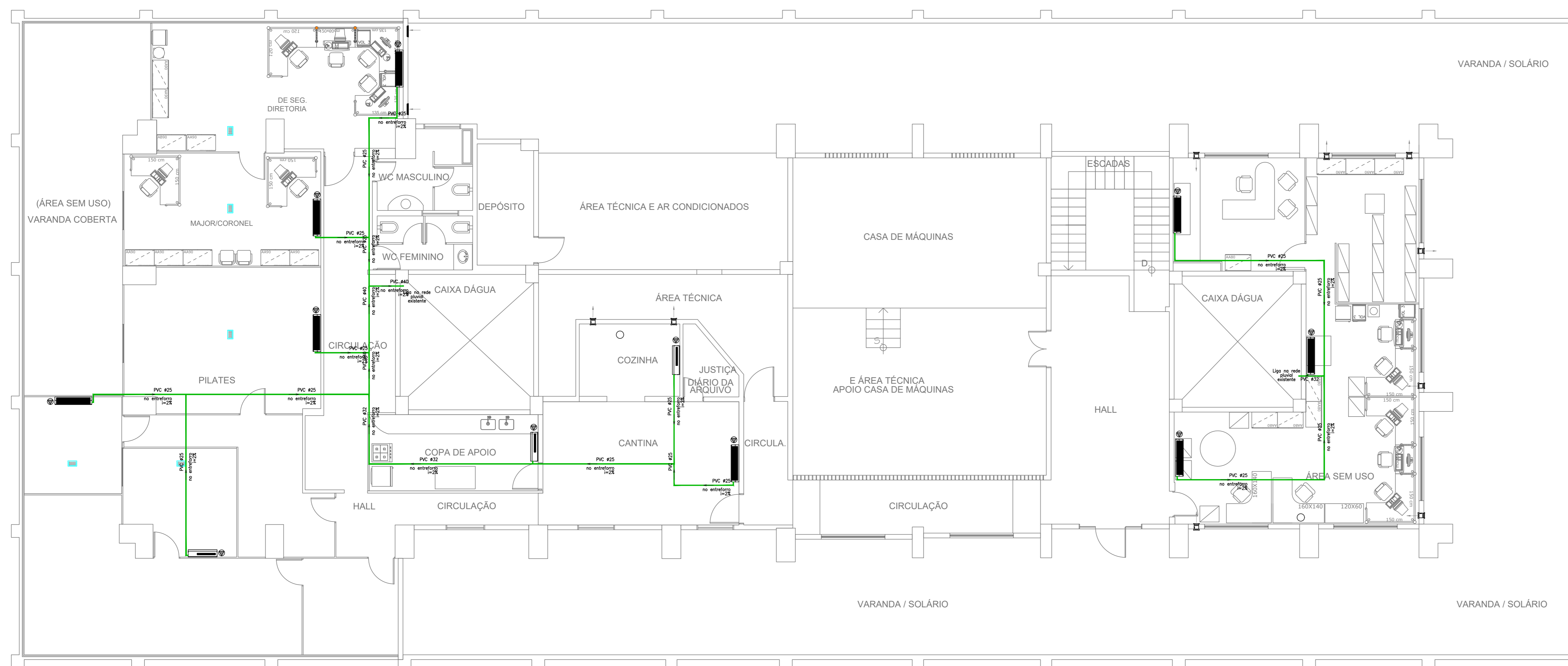
Quantitativo Geral  
PVC Soldável marrom

Quant.	Und.	Dimensão	Descrição
205,70	m	25mm	Tubo PVC Soldável marrom (NBR 5648/pe CP19)
38,50	m	32mm	Tubo PVC Soldável marrom (NBR 5648/pe CP19)
22,70	m	40mm	Tubo PVC Soldável marrom (NBR 5648/pe CP19)
94	pc	25mm	Joelho 90
5	pc	32mm	Joelho 90
3	pc	40mm	Joelho 90
10	pc	25mm	Tê
4	pc	32mm	Tê
8	pc	40mm	Tê

Espuma Elastomérica

Quant.	Und.	Dimensão	Descrição
205,70	m	M-25	Tubo de espuma elastomérica flexível
38,50	m	M-32	Tubo de espuma elastomérica flexível
22,70	m	M-42	Tubo de espuma elastomérica flexível

Nota: Toda tubulação dos drenos de equipamento de ar condicionado localizada no entreferro deverá ser isolada com tubo de espuma elastomérica flexível



Escala 1/75  
PLANTA BAIXA . 7º PAVIMENTO

CLIENTE	TRIBUNAL DE JUSTIÇA DA PARAIBA	PROJETO	001.2/2022
UNIDADE	ANEXO ADMINISTRATIVO DES. ARCHEMEDES SOUTO MAIOR	DATA	11/9/2023
END.	PRAÇA JOÃO PESSOA, S/N - CENTRO, JOÃO PESSOA/PB	ESCALA	INDICADA
ETAPA	PROJETO EXECUTIVO	DISCIPLINA	INDICADA
TÍTULO	REFORMA 4ª E 5ª PAVIMENTOS PLANTA BAIXA - DRENOS EVAPORADORAS	PROJETA	HIDROSSANITÁRIO
		PROJETO	HID_03/04
		PROJETA	ARQUIVO
		PROJETA	903 Area Sanitaria - 400m

QUADRO DE ÁREAS:	LOCALIZAÇÃO SEM ESCALA:
4º PAVIMENTO	A=316,83 m²
5º PAVIMENTO	A=604,47 m²

RESPONSÁVEL TÉCNICO:

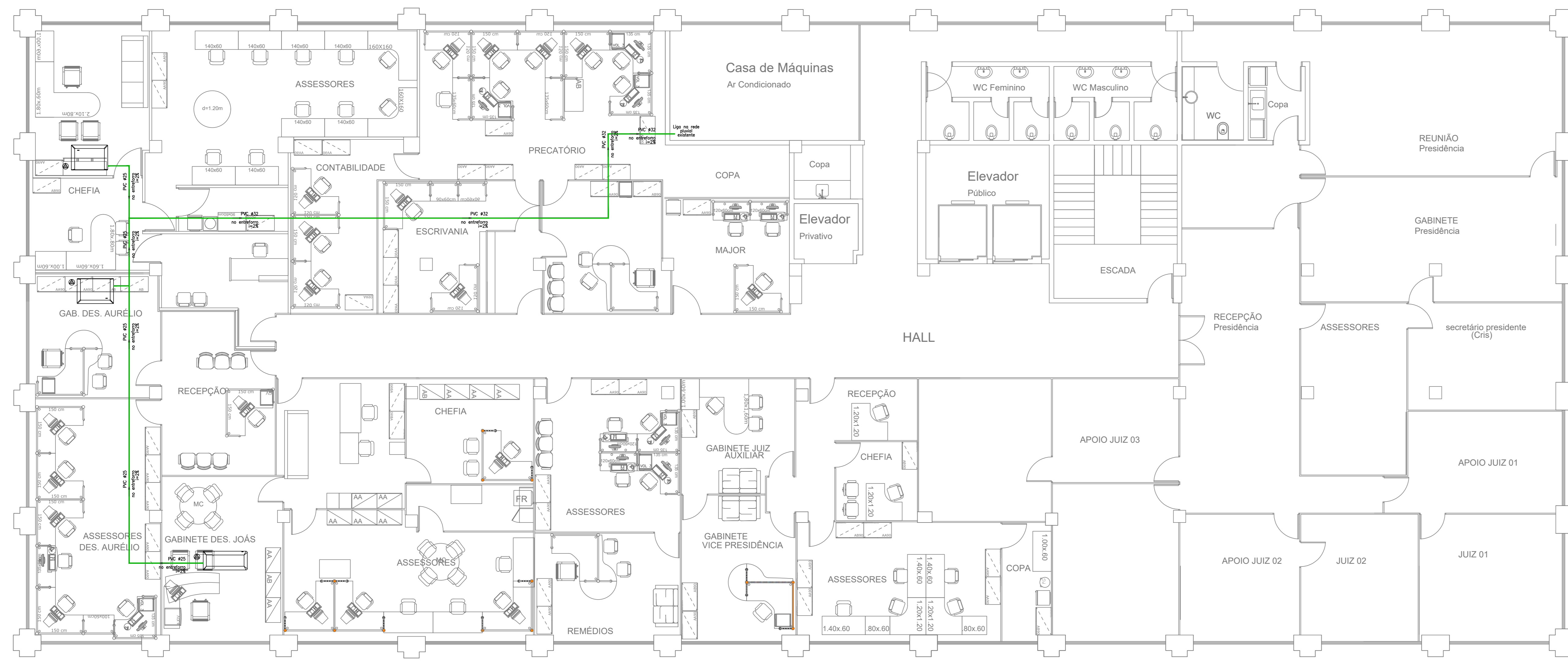
RESPONSÁVEL TÉCNICO:	ENGR. PAULO LUIZ DE ALMEIDA	ENFERMEIRO:	ENR. FRANKLIN GUANAYRE
COORDENADOR:	ENR. ALEXANDRE NUNES	DESENHISTA:	ENR. FRANKLIN GUANAYRE

QUADRO DE REVISÃO

Rev.	Data	Descrição	Elaboração
A	ABR/2022	EMISSÃO INICIAL	FRANKLIN - CBR

DOCUMENTOS DE REFERÊNCIA:

Nome	Data	Descrição



PLANTA BAIXA . 6º PAVIMENTO  
Escala 1/75

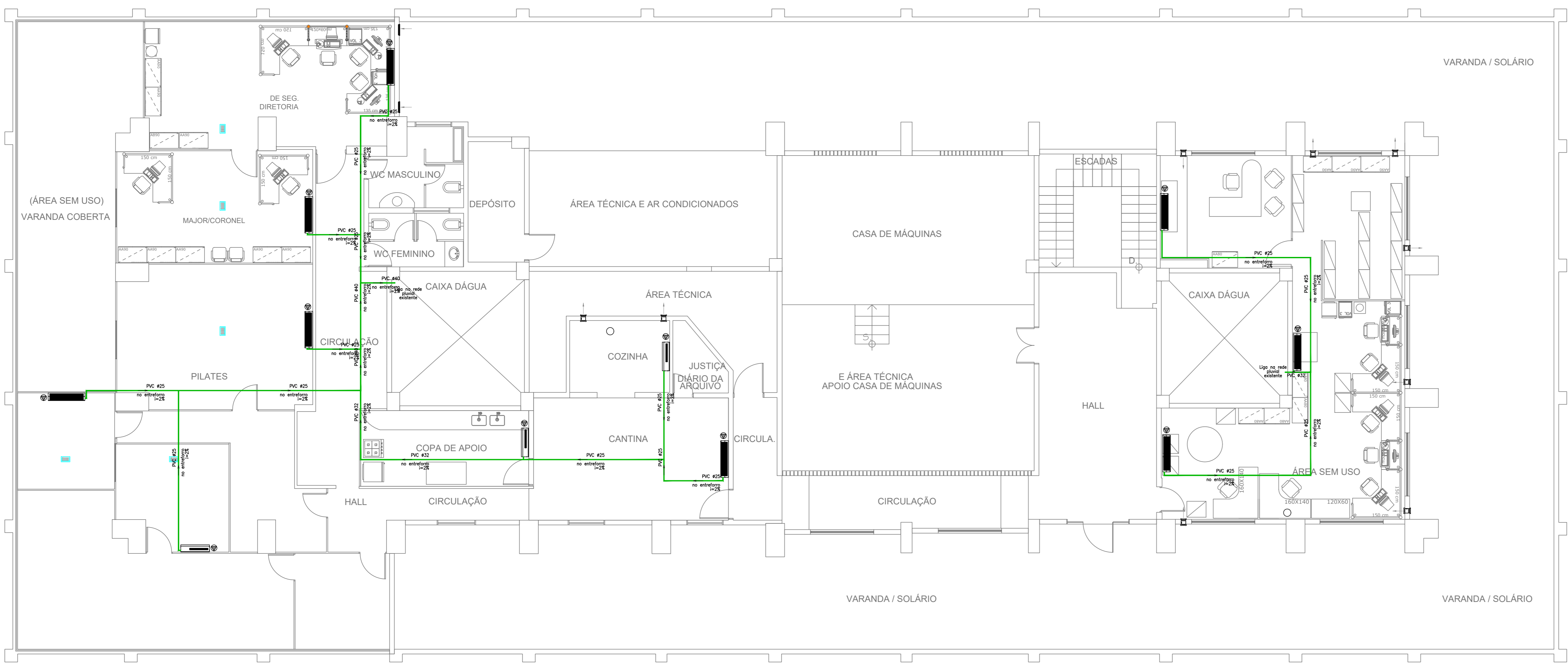
Quantitativo Geral  
PVC Soldável marrom

Quant.	Und.	Dimensão	Descrição
205,70	m	25mm	Tube PVC Soldável marrom (NBR 5648/pe CP19)
38,50	m	32mm	Tube PVC Soldável marrom (NBR 5648/pe CP19)
22,70	m	40mm	Tube PVC Soldável marrom (NBR 5648/pe CP19)
94	pc	25mm	Joelho 90
5	pc	32mm	Joelho 90
3	pc	40mm	Joelho 90
10	pc	25mm	Tê
4	pc	32mm	Tê
8	pc	40mm	Tê

Espuma Elastomérica

Quant.	Und.	Dimensão	Descrição
205,70	m	M-25	Tube de espuma elastomérica flexível
38,50	m	M-32	Tube de espuma elastomérica flexível
22,70	m	M-42	Tube de espuma elastomérica flexível

Nota: Toda tubulação dos drenos de equipamento de ar condicionado localizada no entreforro deverá ser isolada com tubo de espuma elastomérica flexível



Escala 1/75  
PLANTA BAIXA . 7º PAVIMENTO

CLIENTE: TRIBUNAL DE JUSTIÇA DA PARAÍBA

UNIDADE: ANEXO ADMINISTRATIVO DES. ARCHEMEDES SOUTO MAIOR

END.: PRAÇA JOÃO PESSOA, S/N - CENTRO, JOÃO PESSOA/PB

ETAPA: PROJETO EXECUTIVO

TÍTULO: REFORMA 6ª E 7ª PAVIMENTOS PLANTA BAIXA - DRENOS EVAPORADORAS

DATA: 001.2/2022

AR: 11961213

DISCIPLINA: HIDROSSANITÁRIO

PROJETA: HID\_04/04

EMPRESA: CBR ENGENHARIA

END: Rua Washington Luiz, 1118 sala 901 Fone: 51.3092.3000 www.cbrengenharia.com.br

QUADRO DE ÁREAS:	LOCALIZAÇÃO SEM ESCALA:
6º PAVIMENTO	A=206,7 m²
7º PAVIMENTO	A=239,9 m²

RESPONSÁVEL TÉCNICO:

RESPONSÁVEL TÉCNICO: ENGR. PAULO LUCAS DE SOUZA  
CREA: R535034

ELABORADO POR: ENGR. FRANKLIN GUANABY  
CREA: RJ 201313061

COORDENADOR: ENGR. ALEXANDRE NUNES  
CREA: RS 180750

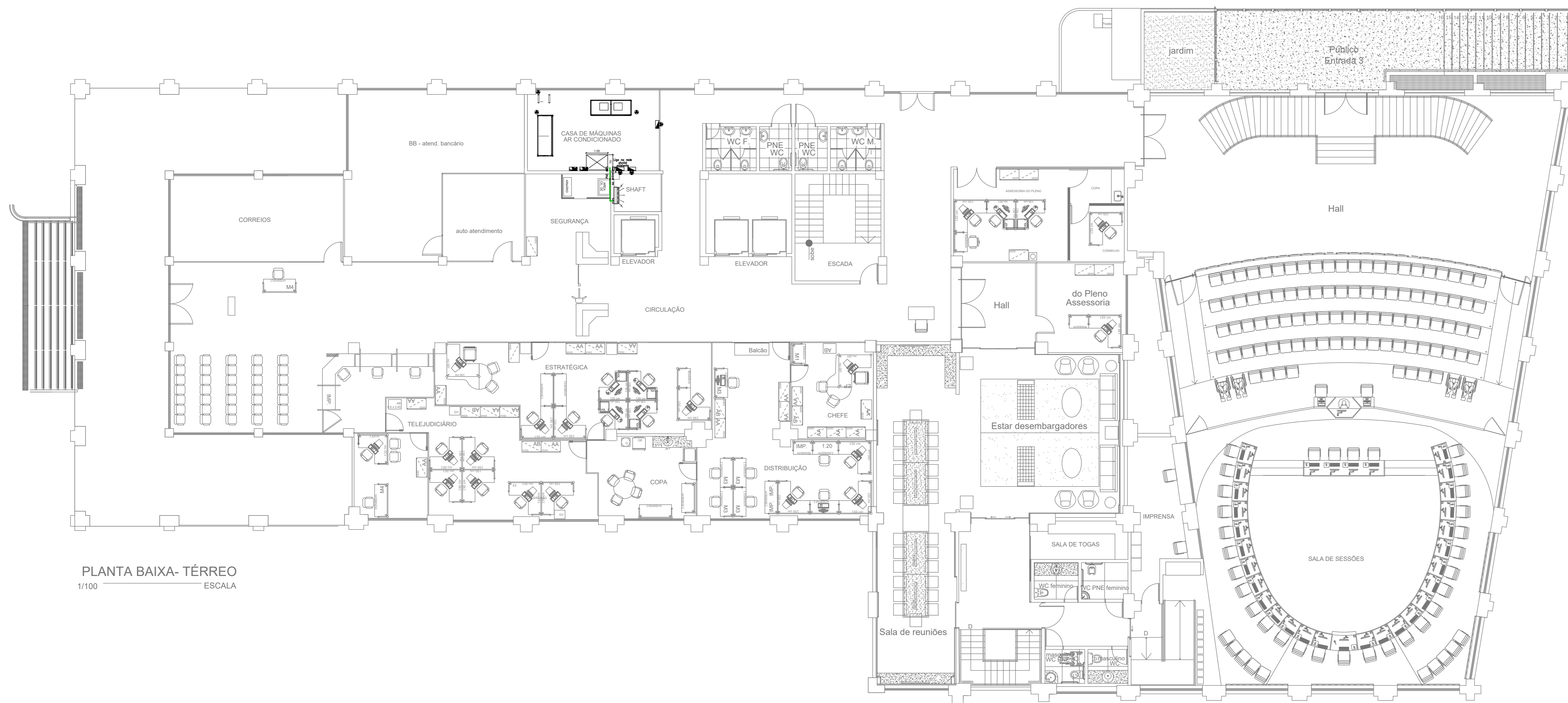
DESENHADO POR: ENGR. FRANKLIN GUANABY

QUADRO DE REVISÃO

Rev.	Data	Descrição	Elaboração
A	ABR/2022	EMISSÃO INICIAL	FRANKLIN - CBR

DOCUMENTOS DE REFERÊNCIA:

Nome	Data	Descrição



PLANTA BAIXA- TÉRREO  
1/100 ESCALA

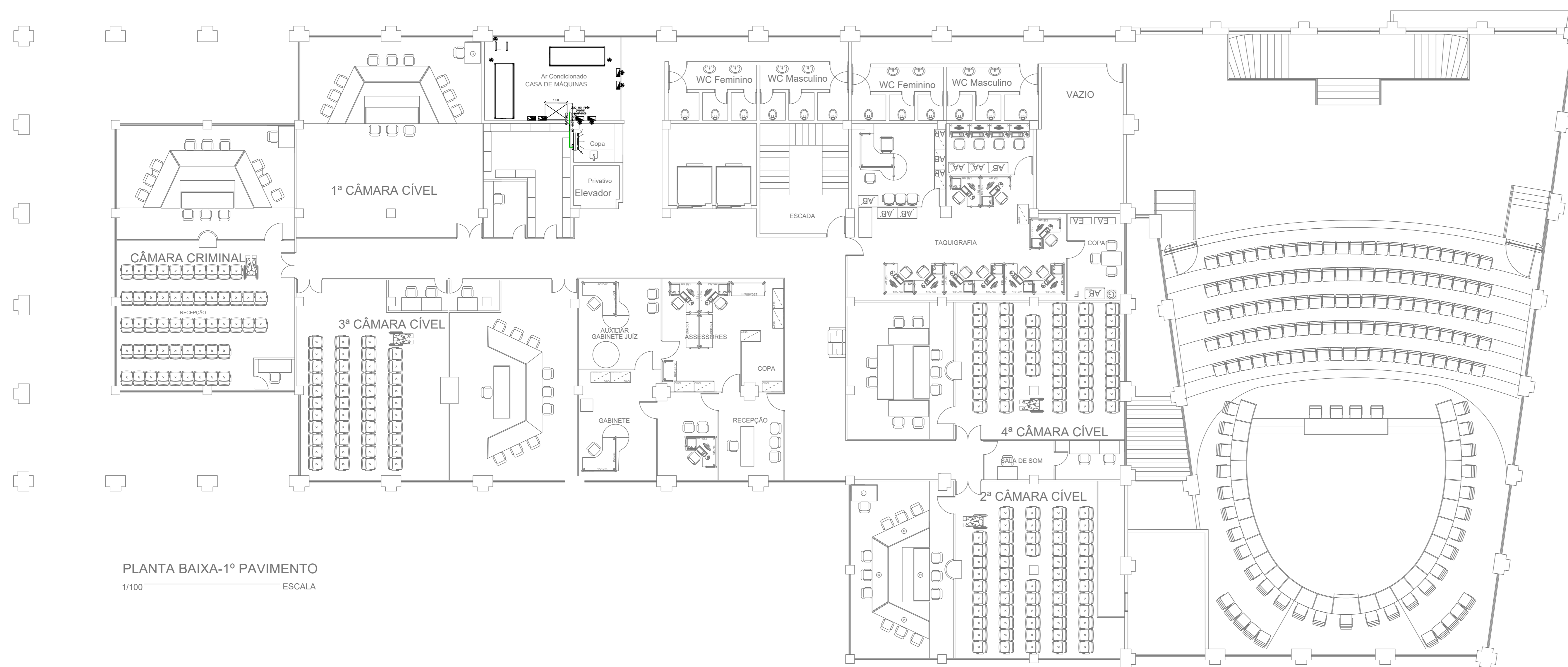
Quantitativo Geral  
PVC Solável marrom

Quant.	Und.	Dimensão	Descrição
205,70	m	25mm	Tubo PVC Solável marrom (NBR 5648/pe CP19)
38,50	m	32mm	Tubo PVC Solável marrom (NBR 5648/pe CP19)
22,70	m	40mm	Tubo PVC Solável marrom (NBR 5648/pe CP19)
94	pc	25mm	Joelho 90
5	pc	32mm	Joelho 90
3	pc	40mm	Joelho 90
10	pc	25mm	Te
4	pc	32mm	Te
8	pc	40mm	Te

Espuma Elastomérica

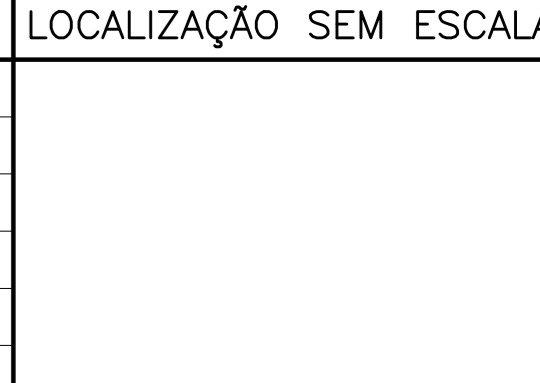
Quant.	Und.	Dimensão	Descrição
205,70	m	M-25	Tubo de espuma elastomérica flexível
38,50	m	M-32	Tubo de espuma elastomérica flexível
22,70	m	M-42	Tubo de espuma elastomérica flexível

Nota: Toda tubulação dos drenos de equipamento de ar condicionado localizada no entreferro deverá ser isolada com tubo de espuma elastomérica flexível



PLANTA BAIXA-1º PAVIMENTO  
1/100 ESCALA

CLIENTE	TRIBUNAL DE JUSTIÇA DA PARAÍBA	OBRA	
UNIDADE	ANEXO ADMINISTRATIVO DES. ARCHEMEDES SOUTO MAIOR	DATA	001.2/2022
END.	PRAGA JOÃO PESSOA, S/N - CENTRO, JOÃO PESSOA/PB	ÁREA	11961213
ETAPA	PROJETO EXECUTIVO	ESCALA	INDICADA
TÍTULO	REFORMA TÉRREO E 1º PAVIMENTO PLANTA BAIXA - DRENOS EVAPORADORAS	DISCIPLINA	HIDROSSANITÁRIO
	 CBR Engenharia   Porto Alegre Rua Washington Luiz, 1118 sala 901 Fone: 51 3022.3000 www.cbreengenharia.com.br	FOLHA	HID_01/04

QUADRO DE ÁREAS:		LOCALIZAÇÃO SEM ESCALA:
TERREO	A=28,0 m²	
1º PAVIMENTO	A=28,0 m²	

RESPONSÁVEL TÉCNICO:

RESPONSÁVEL TÉCNICO: ENR. PAULO LOPES CREA: 9535534	ELABORADO POR: ENR. FRANKLIN GUANARY CREA: RJ 2013130661
COORDENADOR RA: ARQ. MARCELO MICHELON CORNETT CAU 31311-4	DESENHADO POR: ENR. FRANKLIN GUANARY

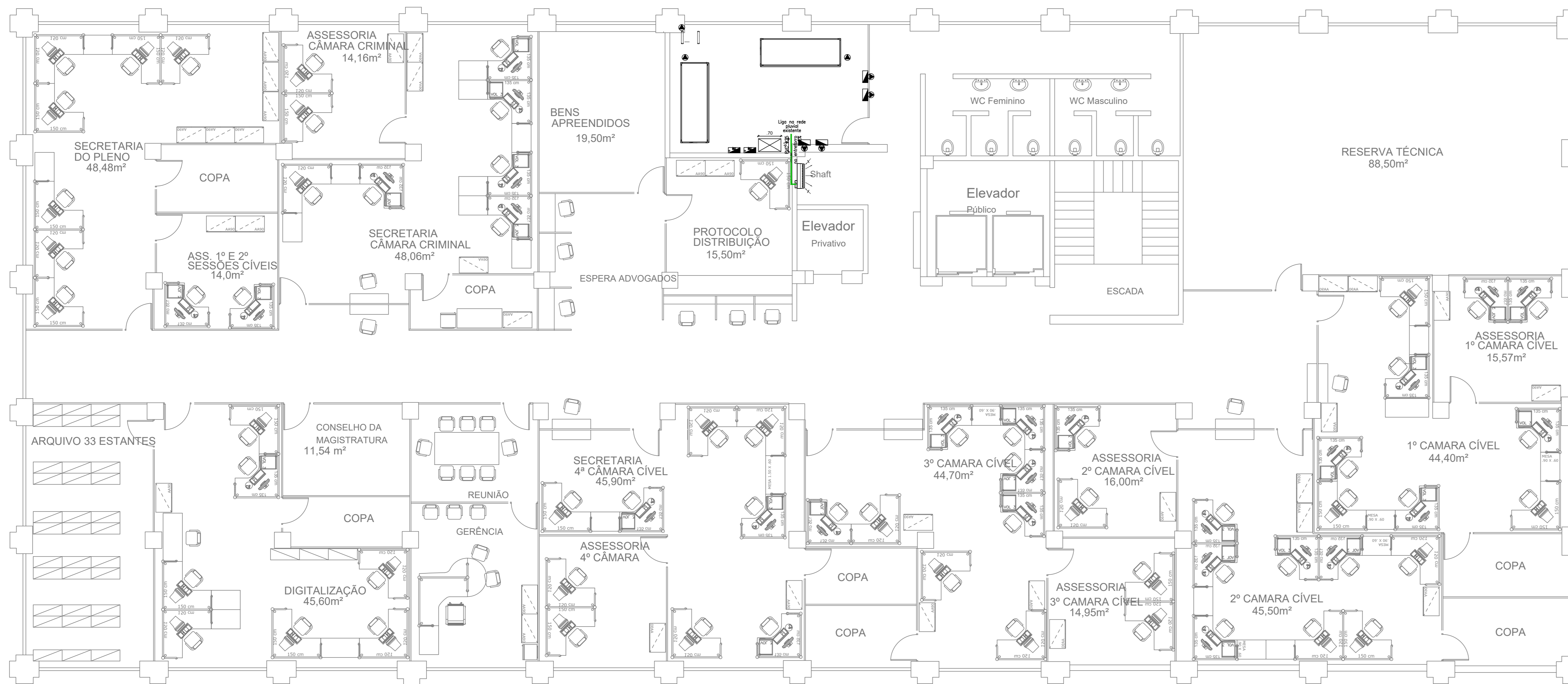
ALEXANDRE  
LEITE RIBEIRO  
NUNES00220  
737010

QUADRO DE REVISÃO

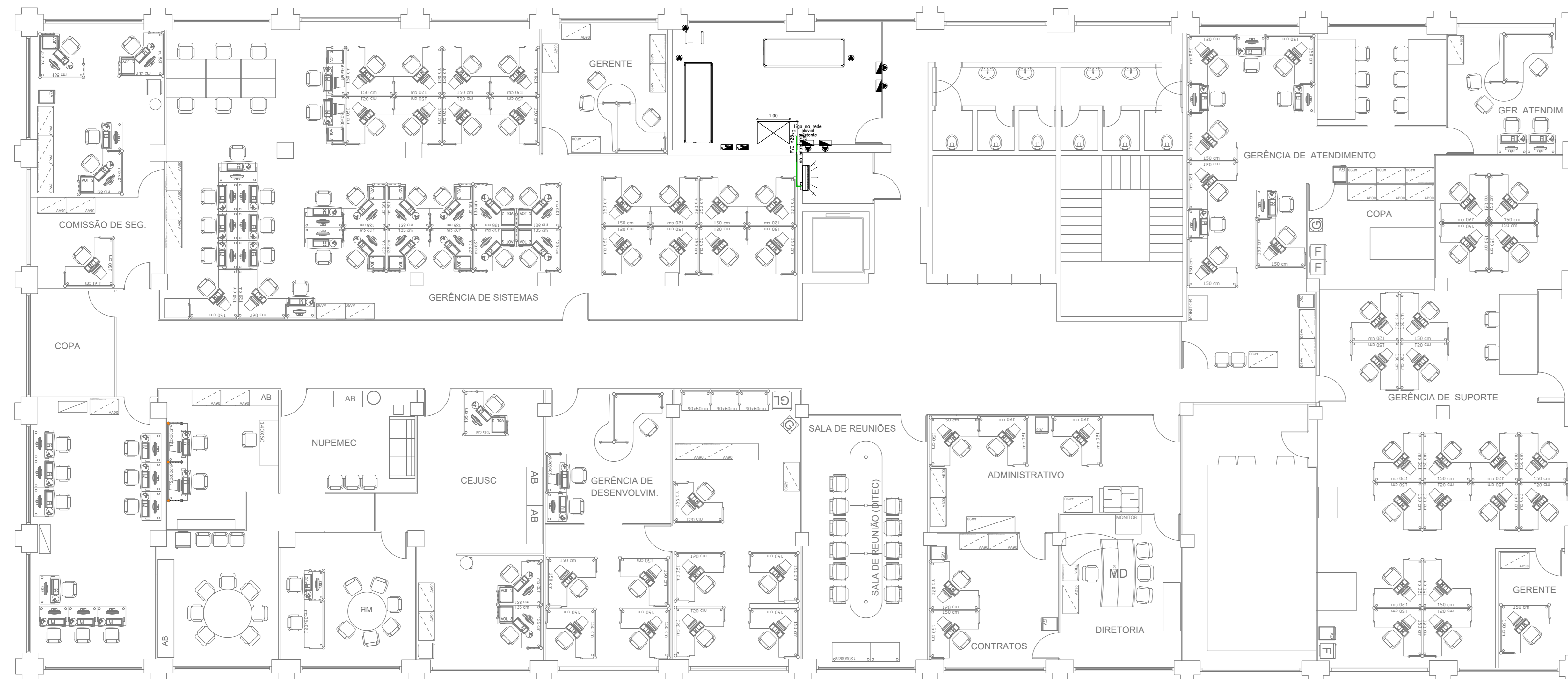
Rev.	Data	Descrição	Elaboração
A	ABR/2022	EMISSÃO INICIAL	FRANKLIN - CBR

DOCUMENTOS DE REFERÊNCIA:

Nome	Data	Descrição



PLANTA BAIXA PROPOSTA - 2º PAVIMENTO  
 ESCALA 1/75



PLANTA BAIXA . 3º PAVIMENTO  
 ESCALA 1/75

Quantitativo Geral  
 PVC Solável marrom

Quant.	Und.	Dimensão	Descrição
205,70	m	25mm	Tubo PVC Solável marrom (NBR 5648/pv CP19)
38,50	m	32mm	Tubo PVC Solável marrom (NBR 5648/pv CP19)
22,70	m	40mm	Tubo PVC Solável marrom (NBR 5648/pv CP19)
94	pc	25mm	Joelho 90
5	pc	32mm	Joelho 90
3	pc	40mm	Joelho 90
10	pc	25mm	Tê
4	pc	32mm	Tê
8	pc	40mm	Tê

Espuma Elastomérica

Quant.	Und.	Dimensão	Descrição
205,70	m	M-25	Tubo de espuma elastomérica flexível
38,50	m	M-32	Tubo de espuma elastomérica flexível
22,70	m	M-42	Tubo de espuma elastomérica flexível

Nota: Toda tubulação dos drenos de equipamento de ar condicionado localizada no entreferro deverá ser isolada com tubo de espuma elastomérica flexível

CLIENTE	TRIBUNAL DE JUSTIÇA DA PARAÍBA	001
UNIDADE	ANEXO ADMINISTRATIVO DES. ARCHEMEDES SOUTO MAIOR	001.2/2022
END.	PRAÇA JOÃO PESSOA, S/N - CENTRO, JOÃO PESSOA/PB	ARI
ETAPA	PROJETO EXECUTIVO	ESCALA INDICADA
TÍTULO	REFORMA 2ª E 3ª PAVIMENTOS PLANTA BAIXA - DRENOS EVAPORADORAS	11961213
		HIDROSSANITÁRIO
		HID_02/04
		ARQUIVO
		99 Item Secretarias, 85 - PG 02/m

QUADRO DE ÁREAS:	LOCALIZAÇÃO SEM ESCALA:
2º PAVIMENTO	A=28,0 m²
3º PAVIMENTO	A=28,0 m²

RESPONSÁVEL TÉCNICO:

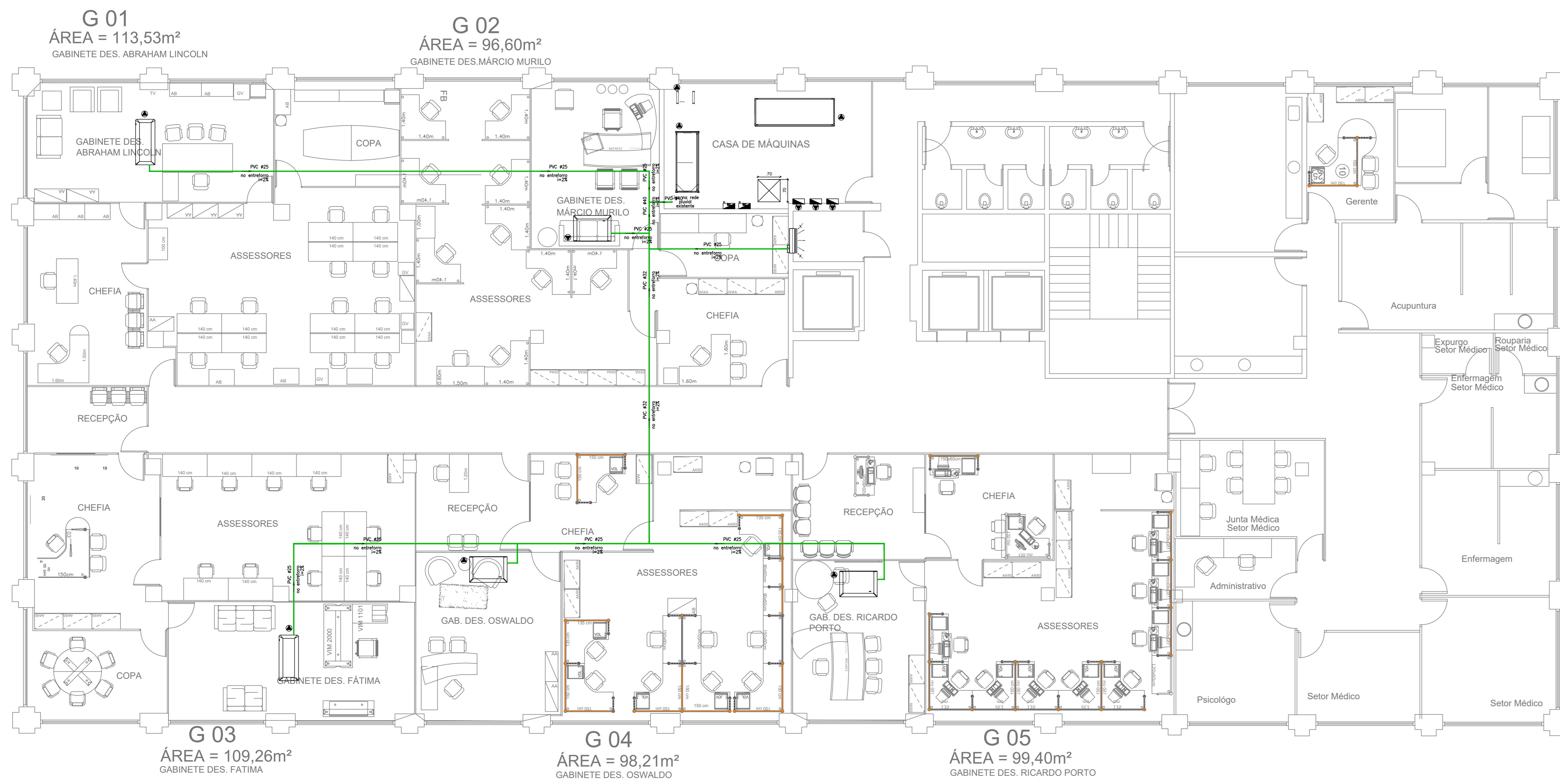
RESPONSÁVEL TÉCNICO: PAULO DECEK:294	ELABORADO POR: ENG. FRANKLIN GUANHY
ENG. PAULO DECEK:294	CREA: RJ 201313061
CREA: RJ53534	8954/034
COORDENADOR RA: ENG. MARCELO MICHELON CORNETT	DESENHO: ENG. FRANKLIN GUANHY
CAU: 31311-4	
ALEXANDRE LUIZ FERREIRO	
NÚMERO: 737010	

QUADRO DE REVISÃO

Rev.	Data	Descrição	Elaboração
A	ABR/2022	EMISSÃO INICIAL	FRANKLIN - CBR

DOCUMENTOS DE REFERÊNCIA:

Nome	Data	Descrição



PLANTA BAIXA . 4º PAVIMENTO  
Escala 1/75

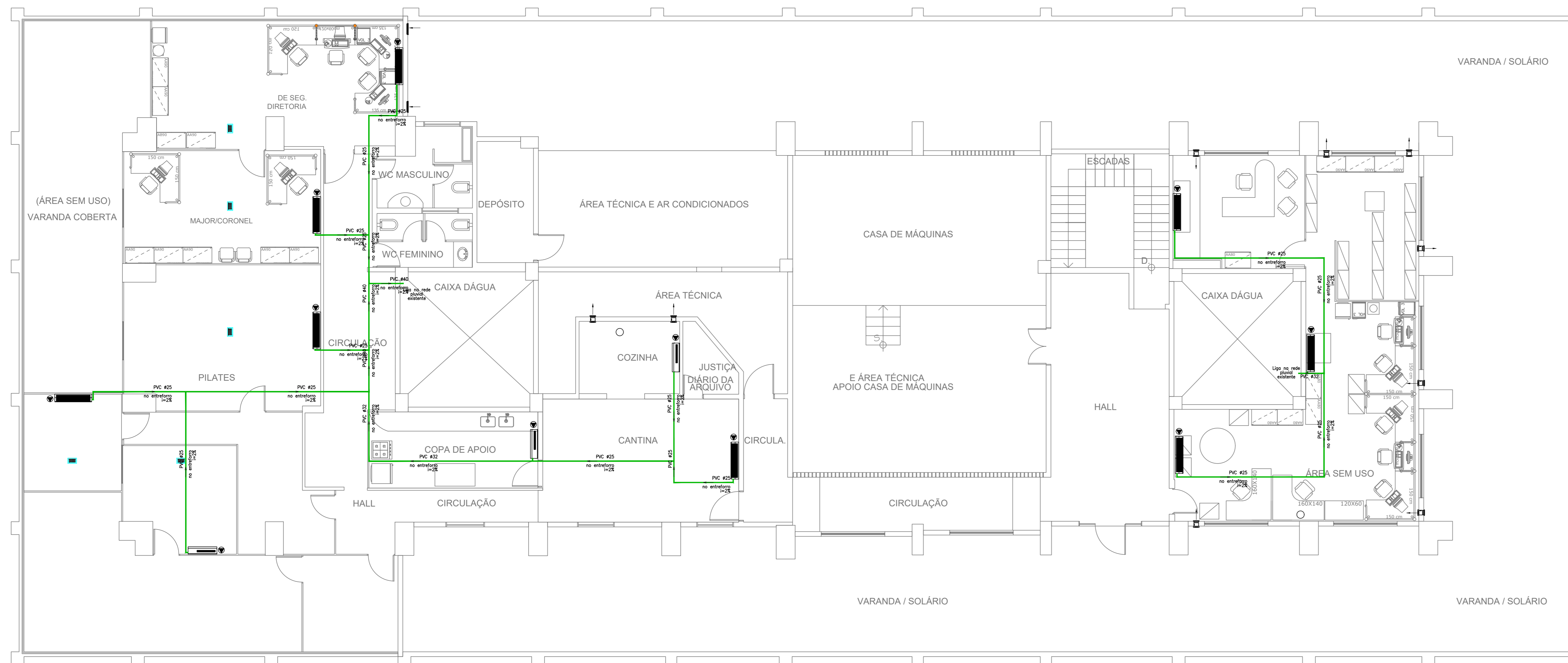
Quantitativo Geral  
PVC Soldável marrom

Quant.	Und.	Dimensão	Descrição
205,70	m	25mm	Tubo PVC Soldável marrom (NBR 5648/pe CP19)
38,50	m	32mm	Tubo PVC Soldável marrom (NBR 5648/pe CP19)
22,70	m	40mm	Tubo PVC Soldável marrom (NBR 5648/pe CP19)
94	pc	25mm	Joelho 90
5	pc	32mm	Joelho 90
3	pc	40mm	Joelho 90
10	pc	25mm	Tê
4	pc	32mm	Tê
8	pc	40mm	Tê

Quantitativo Geral  
Espuma Elastomérica

Quant.	Und.	Dimensão	Descrição
205,70	m	M-25	Tubo de espuma elastomérica flexível
38,50	m	M-32	Tubo de espuma elastomérica flexível
22,70	m	M-42	Tubo de espuma elastomérica flexível

Nota: Toda tubulação dos drenos de equipamento de ar condicionado localizada no entreferro deverá ser isolada com tubo de espuma elastomérica flexível



Escala 1/75  
PLANTA BAIXA . 7º PAVIMENTO

CLIENTE	TRIBUNAL DE JUSTIÇA DA PARAÍBA	001
UNIDADE	ANEXO ADMINISTRATIVO DES. ARCHEMEDES SOUTO MAIOR	001.2/2022
END.	PRACA JOÃO PESSOA, S/N - CENTRO, JOÃO PESSOA/PB	ARI
ETAPA	PROJETO EXECUTIVO	ESCALA INDICADA
TÍTULO	REFORMA 4ª E 5ª PAVIMENTOS PLANTA BAIXA - DRENOS EVAPORADORAS	11961213
		HIDROSSANITÁRIO
		HID_03/04
	 CBR Engenharia   Porto Alegre Rua Washington Luiz, 1118 sala 901 Fone: 51.3092.3000 www.cbreengenharia.com.br	FOLHA ARQUIVO 95 Nova Serrador, 40 - 91220-000

QUADRO DE ÁREAS:	LOCALIZAÇÃO SEM ESCALA:
4º PAVIMENTO	A=316,83 m <sup>2</sup>
5º PAVIMENTO	A=404,47 m <sup>2</sup>

RESPONSÁVEL TÉCNICO:

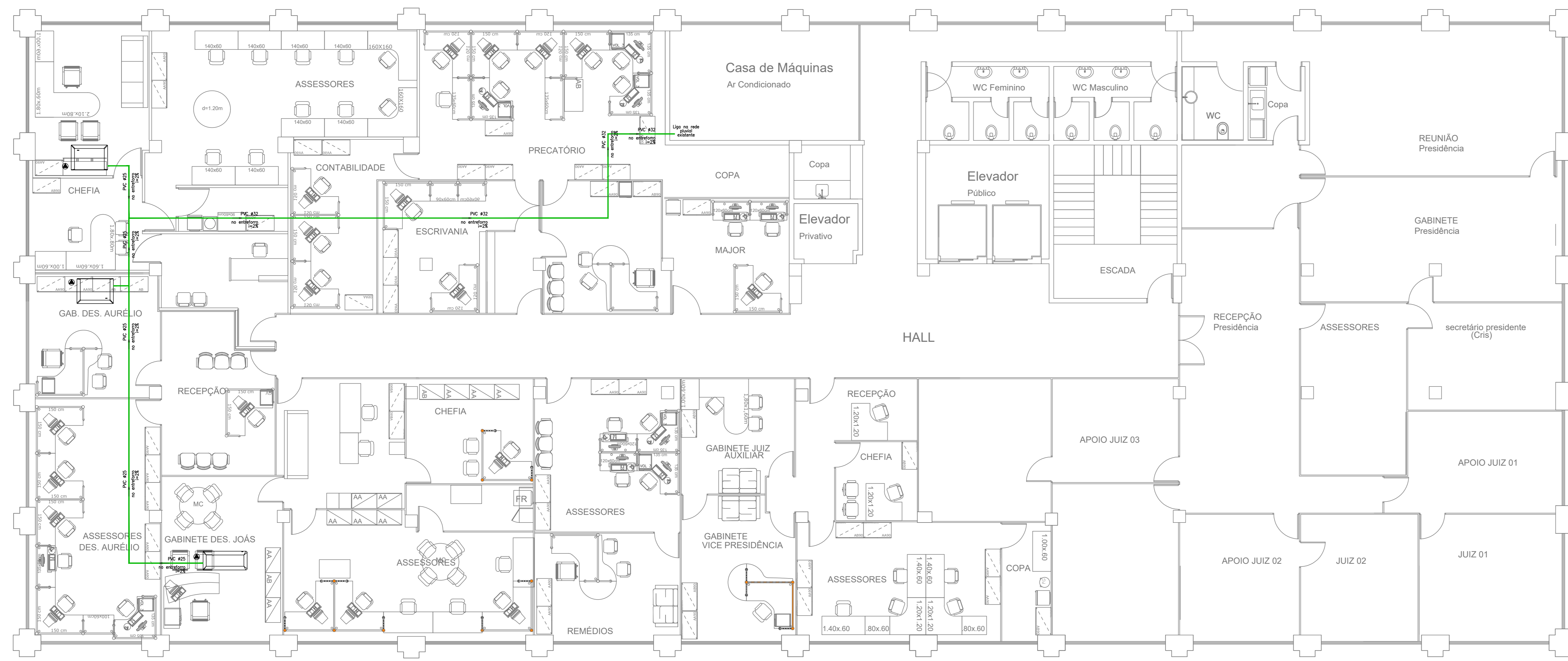
RESPONSÁVEL TÉCNICO: ENR. PAULO LEOZ CREA: R535534	ELABORADO POR: ENR. FRANKLIN QUARANY CREA: RJ 2013130661
COORDENADOR RA: ARQ. MARCELO MICHELON CORNETT CAU: 31311-4	DESENHADO POR: ENR. FRANKLIN QUARANY
REVISOR: ENR. ALEXANDRE LUIZ CREA: RJ 2013130661	

QUADRO DE REVISÃO

Rev.	Data	Descrição	Elaboração
A	ABR/2022	EMISSÃO INICIAL	FRANKLIN - CBR

DOCUMENTOS DE REFERÊNCIA:

Nome	Data	Descrição



PLANTA BAIXA . 6º PAVIMENTO  
Escala 1/75

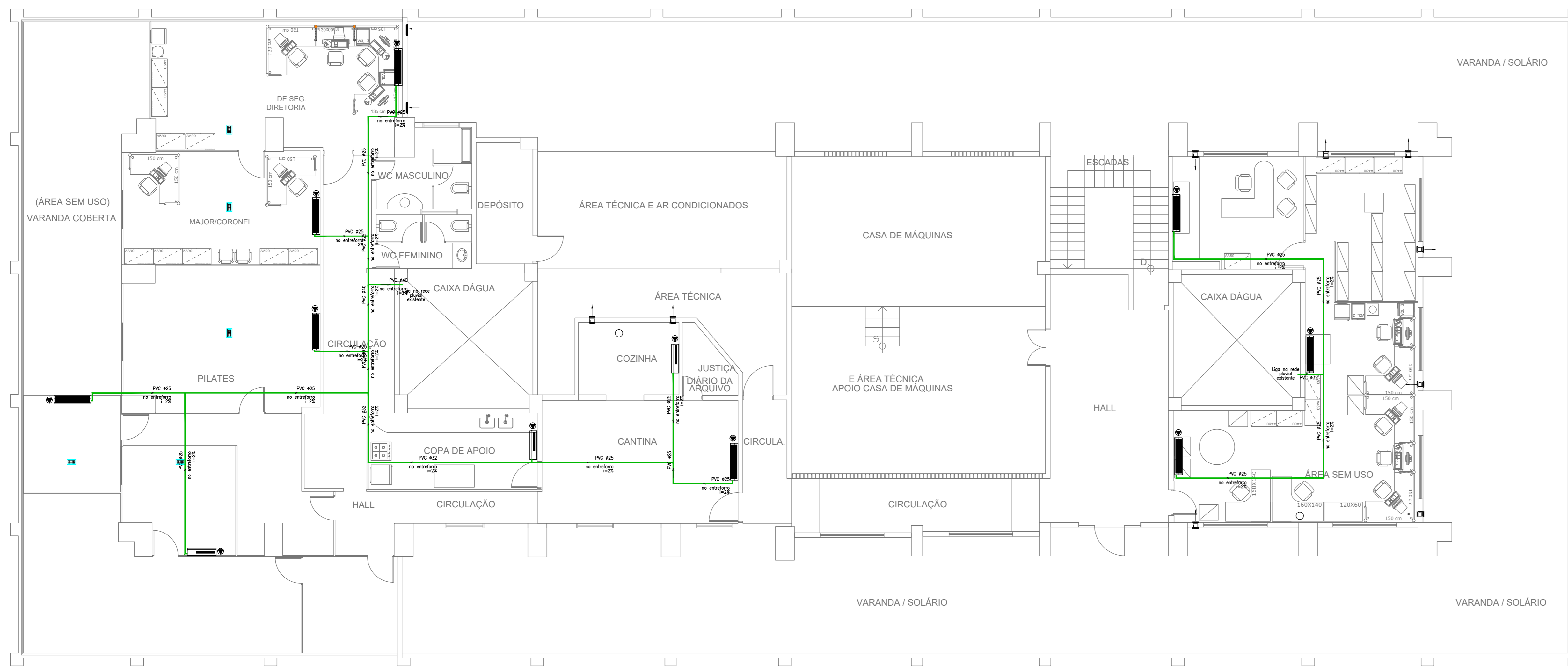
Quantitativo Geral  
PVC Solável marrom

Quant.	Und.	Dimensão	Descrição
205,70	m	25mm	Tubo PVC Solável marrom (NBR 5648/pe CP19)
38,50	m	32mm	Tubo PVC Solável marrom (NBR 5648/pe CP19)
22,70	m	40mm	Tubo PVC Solável marrom (NBR 5648/pe CP19)
94	pc	25mm	Joelho 90
5	pc	32mm	Joelho 90
3	pc	40mm	Joelho 90
10	pc	25mm	Te
4	pc	32mm	Te
8	pc	40mm	Te

Quantitativo Geral  
Espuma Elastomérica

Quant.	Und.	Dimensão	Descrição
205,70	m	M-25	Tubo de espuma elastomérica flexível
38,50	m	M-32	Tubo de espuma elastomérica flexível
22,70	m	M-42	Tubo de espuma elastomérica flexível

Nota: Toda tubulação dos drenos de equipamento de ar condicionado localizada no entreforro deverá ser isolada com tubo de espuma elastomérica flexível



Escala 1/75  
PLANTA BAIXA . 7º PAVIMENTO

CLIENTE	TRIBUNAL DE JUSTIÇA DA PARAÍBA	OBRA	
UNIDADE	ANEXO ADMINISTRATIVO DES. ARCHEMEDES SOUTO MAIOR	DATA	001.2/2022
END.	PRACA JOAO PESSOA, S/N - CENTRO, JOAO PESSOA/PB	AVO	11961213
ETAPA	PROJETO EXECUTIVO	ESCALA	INDICADA
TITULO	REFORMA 6º E 7º PAVIMENTOS PLANTA BAIXA - DRENOS EVAPORADORAS	DISCIPLINA	HIDROSSANITÁRIO
	<b>CBR</b> Engenharia   Porto Alegre Rua Washington Luiz, 1118 sala 901 Fone: 51-3022.3000 www.cbrengenharia.com.br	PROJETA	HID_04/04

QUADRO DE ÁREAS:	LOCALIZAÇÃO SEM ESCALA:
6º PAVIMENTO	A=206,7 m²
7º PAVIMENTO	A=239,9 m²

RESPONSÁVEL TÉCNICO:

RESPONSÁVEL TÉCNICO	PAULO DE FREITAS	ELABORADO POR	ENG. FRANKLIN GUANARY
COORDENADOR RA	ANDRÉ MARCELO MICHELON CORNETT	DESENHO	ENG. FRANKLIN GUANARY
CAU 31311-4	ALEXANDRE LUIZ FERREIRA		
	37916		

QUADRO DE REVISÃO

Rev.	Data	Descrição	Elaboração
A	ABR/2022	EMISSÃO INICIAL	FRANKLIN - CBR

DOCUMENTOS DE REFERÊNCIA:

Nome	Data	Descrição



## **MEMORIAL DESCRITIVO HIDROSSANITÁRIO**

**ANEXO ADMINISTRATIVO**  
**DESEMBARGADOR ARCHIMEDES SOUTO MAIOR**  
**TRIBUNAL DE JUSTIÇA DO ESTADO DA PARAÍBA**

**PROJETO HIDROSSANITÁRIO**

**Anexo Administrativo Des. Archimedes Souto Maior**  
**Tribunal de Justiça do Estado da Paraíba**  
**Memorial Hidrossanitário**

Data: ABRIL/2022

Revisão 00

Página: 2 de 5

**DADOS DA OBRA**

NOME: ANEXO ADMINISTRATIVO DES. ARCHIMEDES SOUTO MAIOR –  
TRBUNAL DE JUSTIÇA DO ESTADO DA PARAÍBA

ENDEREÇO: PRAÇA JOÃO PESSOA S/Nº, CENTRO – JOÃO PESSOA / PB

PROPRIETÁRIO: TRIBUNAL DE JUSTIÇA DO ESTADO DA PARAÍBA

ÁREA DE INTERVENÇÃO: 5.052,41m<sup>2</sup>

**Anexo Administrativo Des. Archimedes Souto Maior**  
**Tribunal de Justiça do Estado da Paraíba**  
**Memorial Hidrossanitário**

Data: ABRIL/2022

Revisão 00

Página: 3 de 5

## **Sumário**

A.	INTRODUÇÃO .....	4
B.	OBJETIVO.....	4
	1. ÁGUA FRIA .....	4
	1.1. Dreno de Condensados.....	4
	2. Considerações Finais .....	5
	3. Disposição Final .....	5

## **A. INTRODUÇÃO**

Este Memorial descreve as atividades a serem seguidas pela empresa a ser contratada para a execução das obras e serviços de implantação do prédio do Anexo Administrativo Desembargador Archimedes Souto Maior, localizado no endereço: Praça João Pessoa, cidade de João Pessoa – PB. A CONTRATADA cumprirá o projeto, fielmente, dentro da melhor técnica, e segundo as prescrições das normas técnica aplicáveis para o caso. No caso de dúvidas, omissões ou divergências, a interpretação deve seguir orientação da FISCALIZAÇÃO da CONTRATANTE. Pelo simples fato de apresentar sua proposta, a CONTRATADA reconhece ter examinado cuidadosamente todos os documentos do edital de licitações e indicado à CONTRATANTE quaisquer imprecisões. A relação e quantificação de materiais e serviços nos documentos são orientativa, cabendo à Construtora indicar, quantificar e cotar eventuais omissões, e em não o fazendo concorda que tais materiais e serviços estão implicitamente incluídos.

## **B. OBJETIVO**

Serão de responsabilidade da construtora, fornecimento de materiais, mão de obra especializada, ferramentas adequadas, bem como a utilização de equipamentos necessários à perfeita execução dos serviços.

As instalações foram projetadas em conformidade com a ABNT, em especial:

- NBR 5626/2020: Instalações Prediais de Água Quente e Água Fria
- NBR 8160: Instalações Prediais de Esgotos Sanitários
- NBR 10844: instalações Prediais de Águas Pluviais
- NBR 15527/07: Água de chuva – Aproveitamento de cobertura em áreas urbanas para fins não potáveis.

### **1. ÁGUA FRIA**

#### **1.1. Dreno de Condensados**

A alimentação de rede de drenagem dos condensados será feita através de ligação com a rede existente. Tubulação de PVC Ø25mm conforme indicado em projeto, de acordo com a NBR 5648 (norma Brasileira), sendo indicados para instalações permanentes e embutidos.

## 2. Considerações Finais

Serão tomados especiais cuidados durante a instalação dos tubos e conexões, de modo a evitar a entrada de corpos estranhos nos mesmos.

- Não será aplicado nenhum material sem cuidadoso exame.
- As ligações e derivações deverão ser executadas através de peças prontas.
- Todas as tubulações serão testadas antes de seu recobrimento com pressão de, no mínimo, o dobro da pressão de serviço.
- Os serviços de escavação serão efetuados conforme as dimensões e cotas previstas no projeto, dando a estas dimensões devido incremento, para que se torne possível à execução das obras previstas dentro do espaço disponível.
- A tubulação será assentada sobre leito de areia de 10 cm de espessura.
- Após a montagem e assentamento dos tubos, as valas serão preenchidas e compactadas, manualmente, em camadas de 10 cm, até 20 cm acima da geratriz superior dos tubos. O restante do reaterro deverá ser executado de maneira que resulte em densidade, aproximadamente igual a do terreno natural.
- Toda a tubulação dos drenos de condensados deverá ser isolada com tubo de espuma elastomérica flexível.

## 3. Disposição Final

São de responsabilidade da empresa executora e instaladora todos os serviços que se façam necessários para a perfeita execução dos serviços contratados. Qualquer dúvida a respeito dos materiais ou procedimentos, deverá ser esclarecida junto à fiscalização. Será de inteira responsabilidade da empresa executora e instaladora o uso de equipamento de segurança por parte de seus funcionários (EPI). Os materiais e serviços ficarão sujeitos a aprovação da fiscalização, que poderá a qualquer tempo rejeitá-los se os julgar de qualidade inferior, bem como exigir atestado de qualidade dos mesmos, ficando os custos por conta da empresa responsável pela execução e instalação. Qualquer alteração que se julgar necessária, deverá ser consultada previamente a fiscalização, necessitando para tanto a autorização da mesma por escrito.

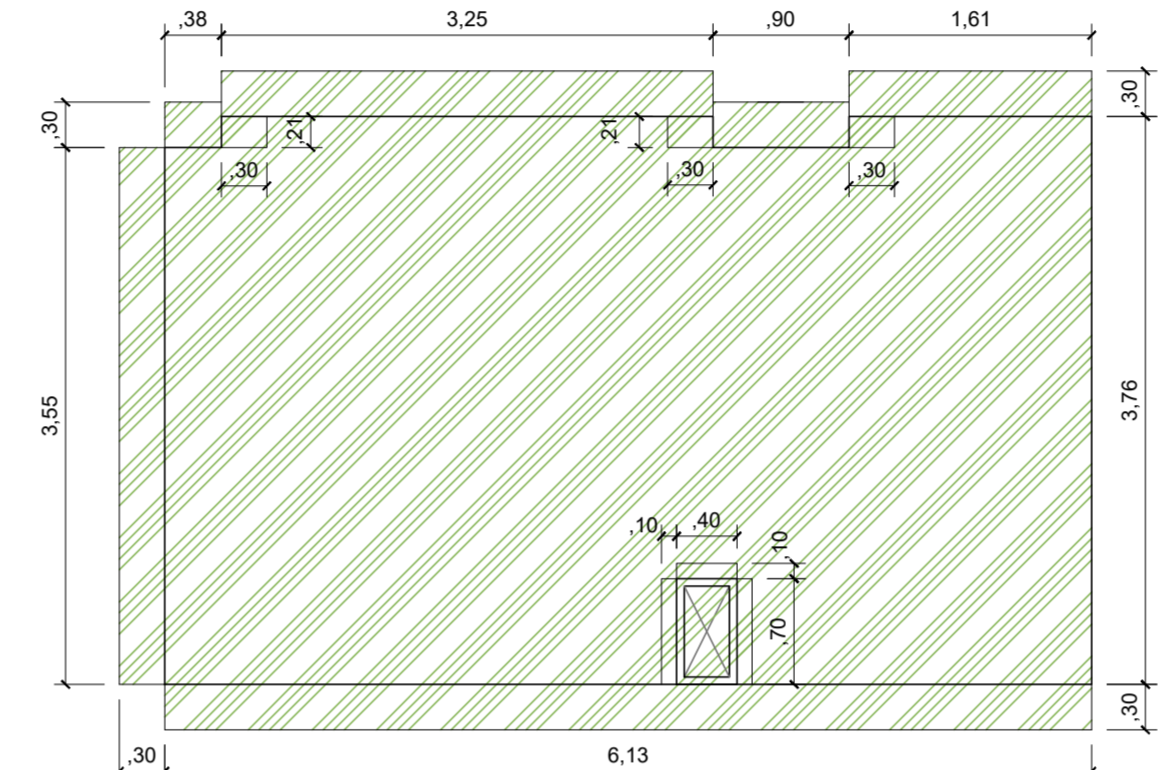
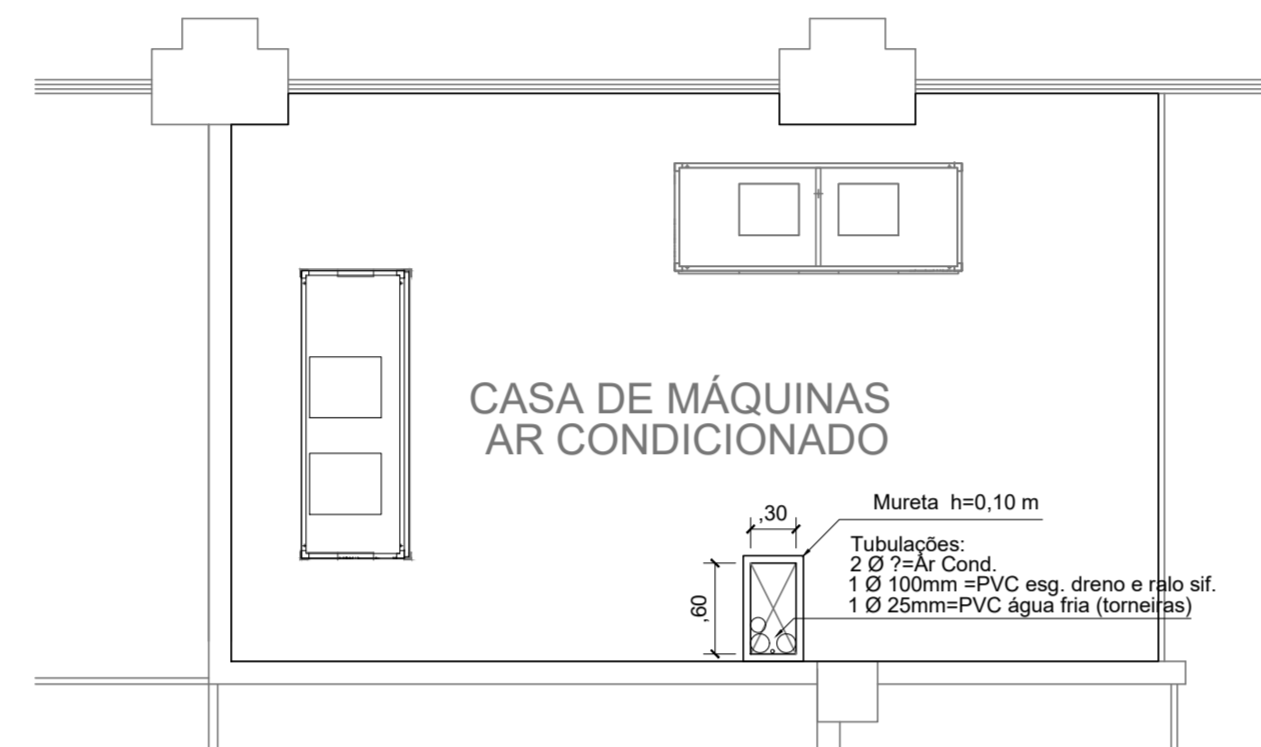
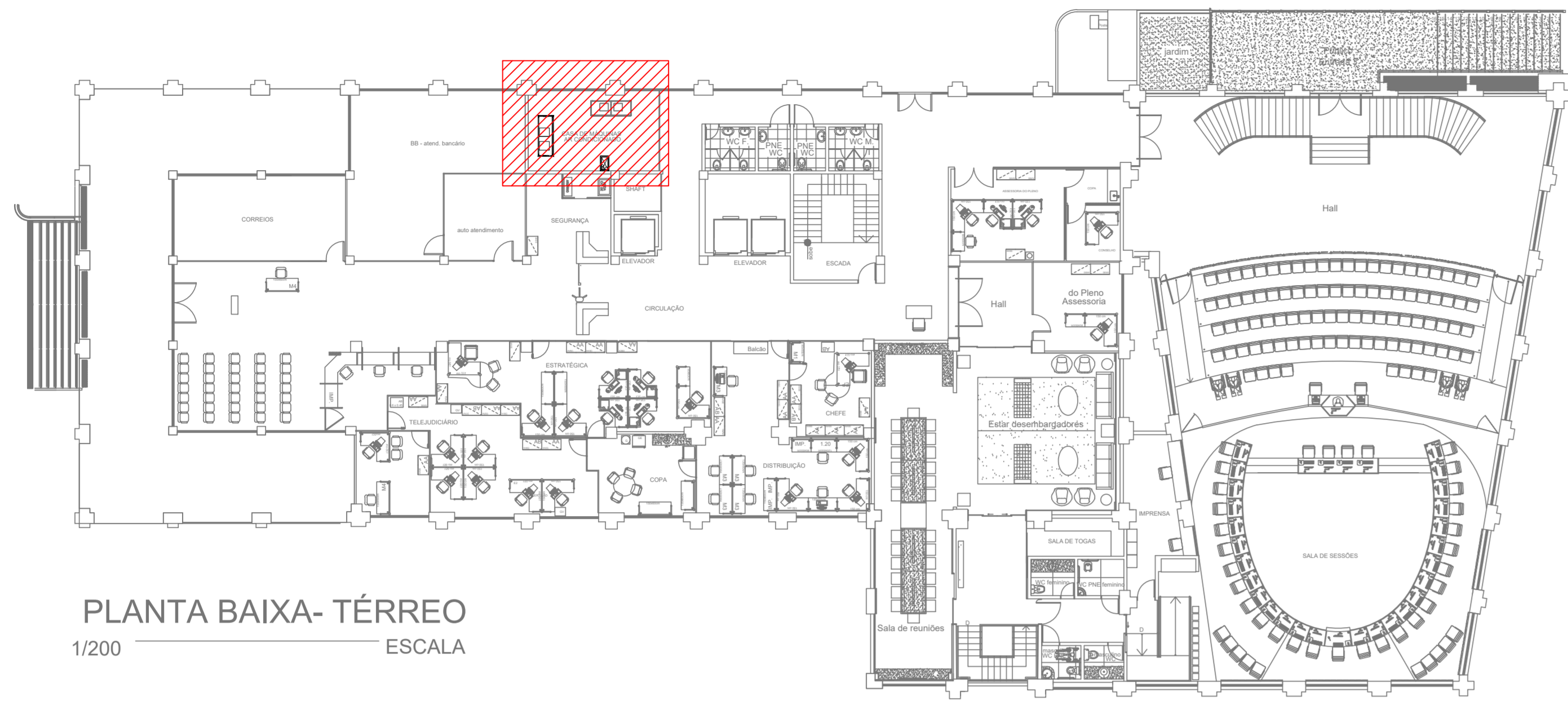
Porto Alegre, Abril de 2022

**PAULO**  
**LOECK:29489547034**

Assinado de forma digital por  
PAULO LOECK:29489547034  
Dados: 2022.06.27 15:53:24 -03'00'

---

Eng. Civil Paulo Loeck – CREA 35.534-RS



CASA DE MÁQUINAS (Térreo e 1º Pav.)  
 ÁREA DE PISO = 22,80 m²  
 ÁREA DE PAREDE = 5,20 m²  
 TOTAL = 28,00 m²  
 TOTAL TÉRREO+1º PAV.=56,00 m²

LEGENDA - BACIA DE CONTENÇÃO

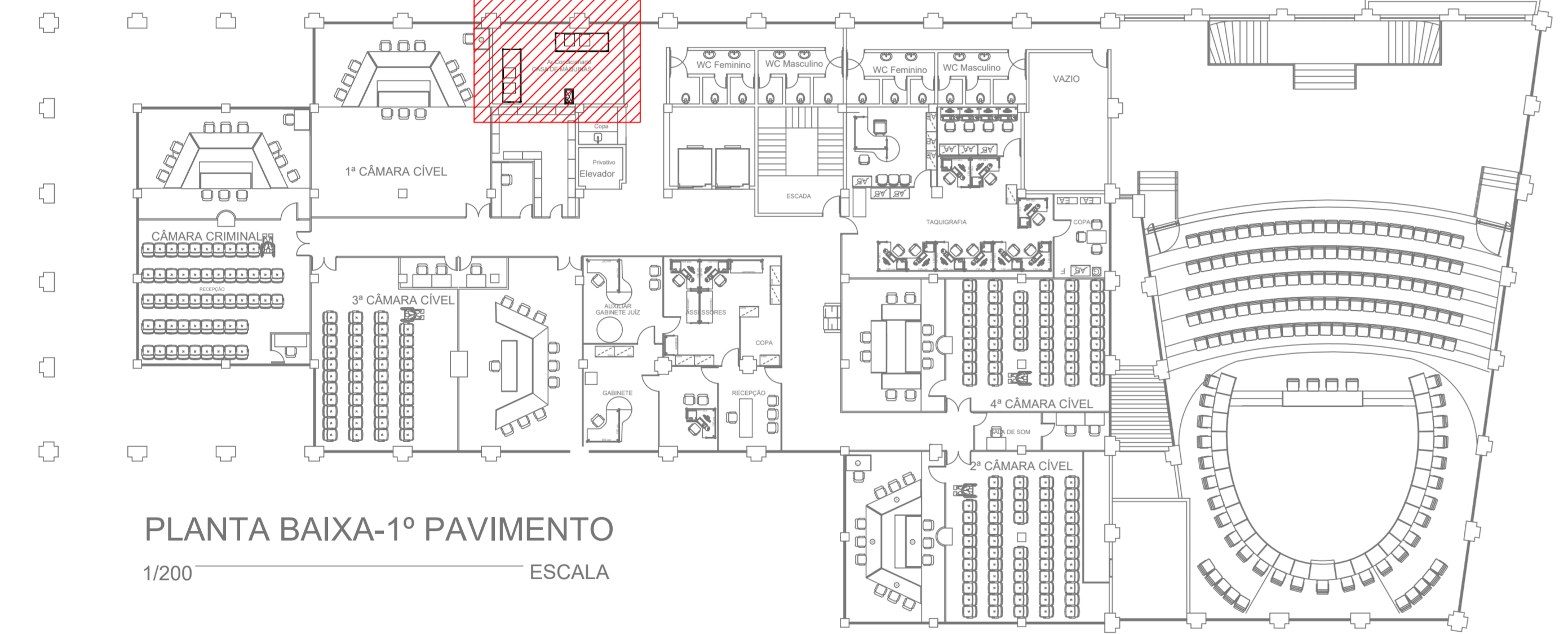
- MEMBRANA IMPERMEABILIZANTE, SEMIFLEXÍVEL, BICOMPONENTE, À BASE DE CIMENTOS ESPECIAIS, ADITIVOS MINERAIS E POLÍMEROS

NOTAS:

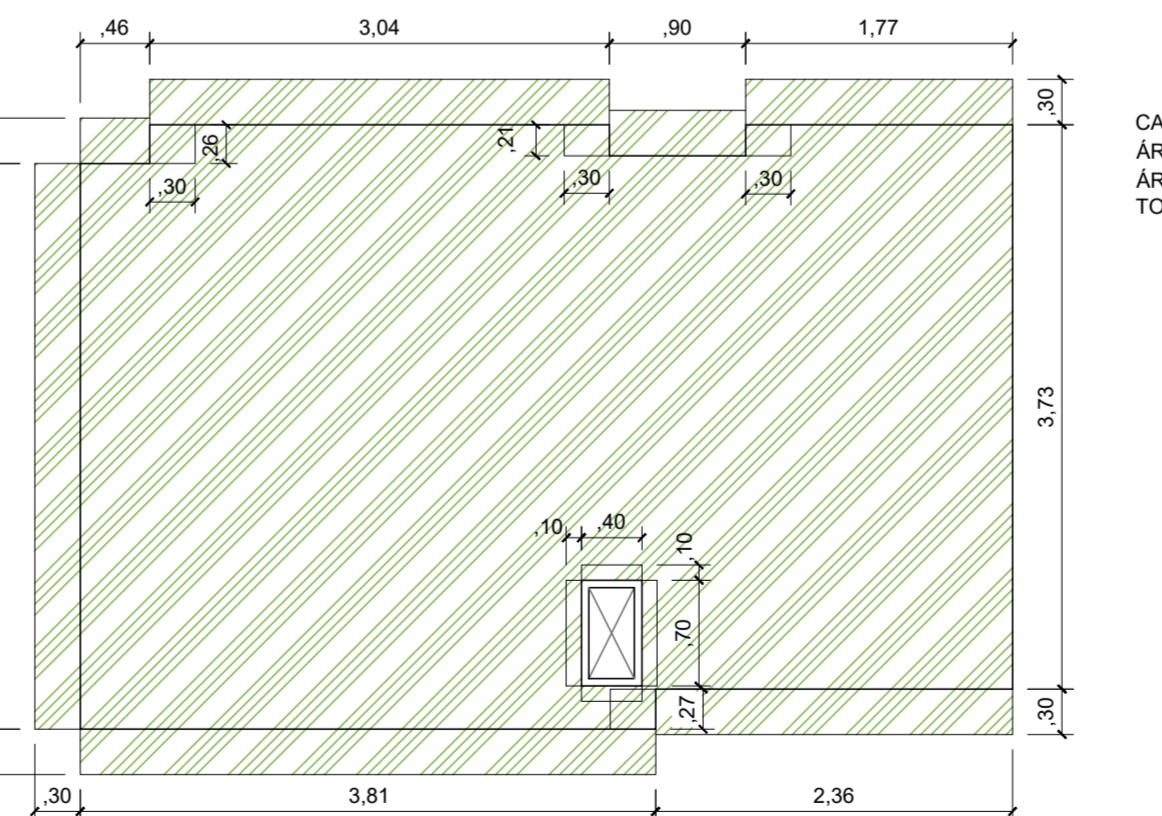
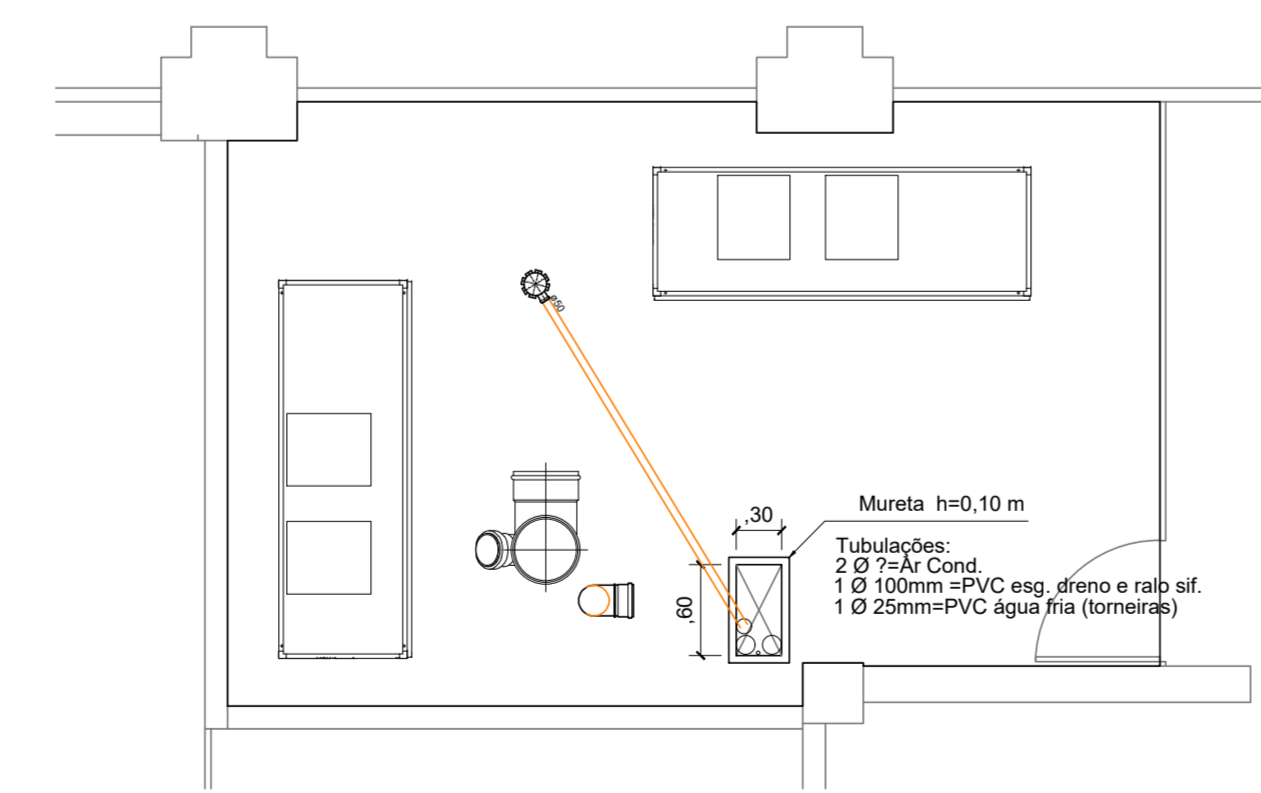
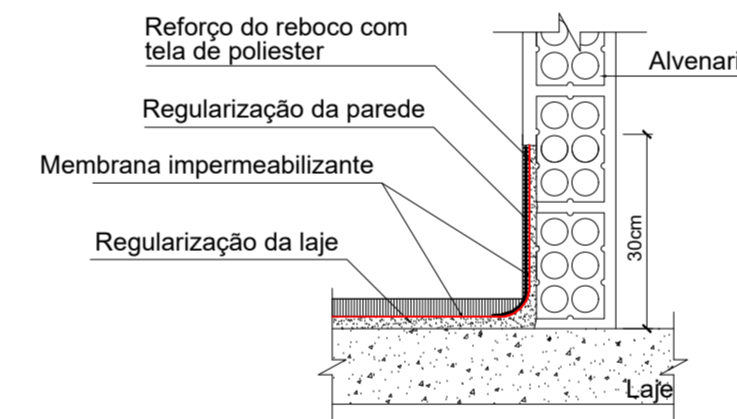
- SUPERFÍCIE PREVIAMENTE LAVADA, ISENTA DE PO, AREIA, RESÍDUOS DE ÓLEO
- MANCHAS DE QUALQUER TIPO DE MATERIAL QUE PREJUDIQUE A ADERÊNCIA
- SOBRE AS SUPERFÍCIES ÚMIDAS, DEVE EXECUTAR A REGULIZAÇÃO
- ARGAMASSA DE REGULIZAÇÃO DEVE SER PREPARADA COM ARGAMASSA DE CIMENTO E AREIA MÉDIA, TRAÇÃO 1:4, UTILIZANDO NA ÁGUA DE AMASSAMENTO EMULSÃO ACRÍLICA. DEVERÁ TER ACABAMENTO DESMOLDADO, COM ESPESURA MÍNIMA DE 2 cm, E INCLINAÇÃO MÍNIMA DE 0,5% PARA O RALO EXISTENTE;
- TODOS OS CANTOS E ARESTAS DEVEM SER ARREDONDADOS;
- NO PISO E PAREDE SEM LIMITE, DEVE SER APLICADO MÍNIMO DE 3 DEMÃO, NO SENTIDO CRUZADO E EM CAMADAS UNIFORMES, DEVERÁ ESPALHAR AREIA PENDURADA SECA ANTES DA SECAÇÃO DA ÚLTIMA DEMÃO, PARA MELHOR ANCORAGEM DO REVESTIMENTO;

QUANTITATIVOS

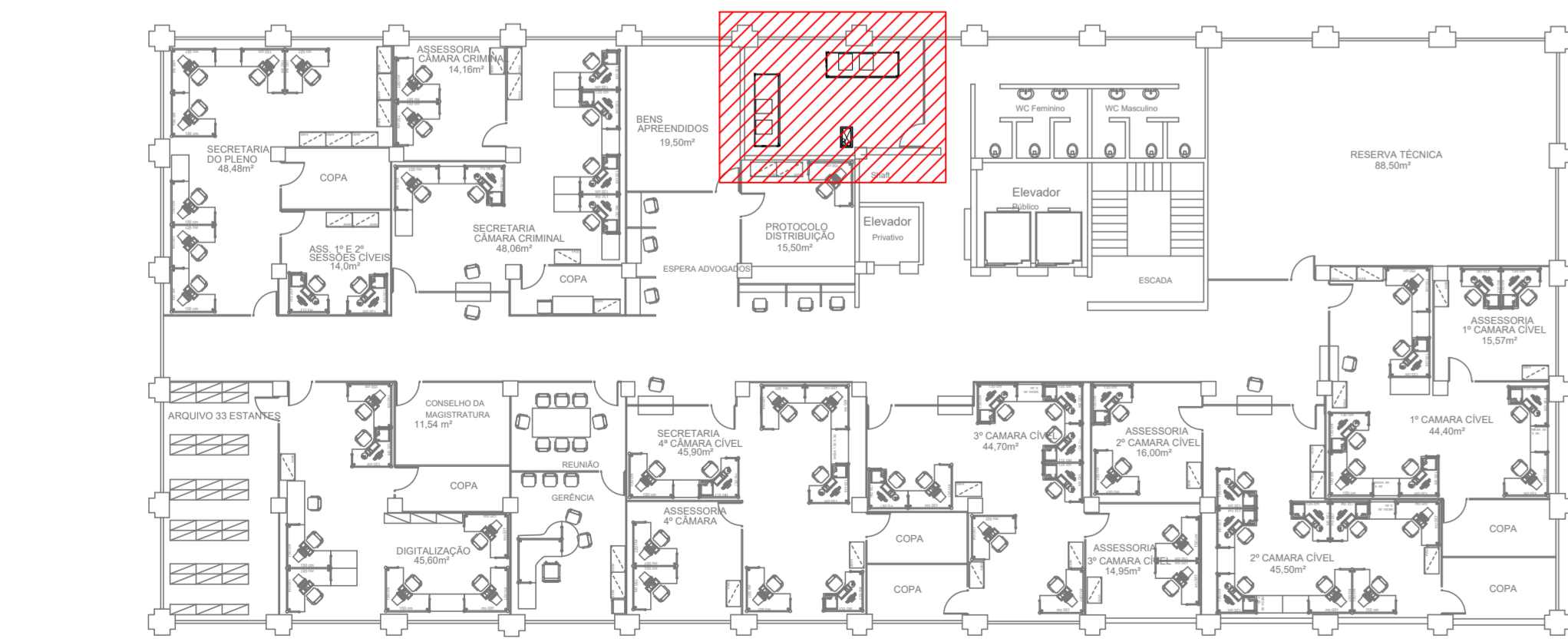
206,30 m²	- REMOÇÃO DO REVESTIMENTO/IMPERMEABILIZAÇÃO (PISO E PAREDE)
206,30 m²	- CHAPISCO E REGULIZAÇÃO COM ARGAMASSA 1:3 (CHAR)
38,80 m²	- REVESTIMENTO DAS PAREDES ARGAMASSA DE CIMA/AREIA MÉDIA (TRAÇÃO 1:3)
167,50 m²	- REVESTIMENTO DO PISO ARGAMASSA DE CIMA/AREIA MÉDIA (TRAÇÃO 1:3)
206,30 m²	- IMPERMEABILIZAÇÃO COM CIMENTO BICOMPONENTE
206,30 m²	- PROTEÇÃO MECÂNICA



DETALHE DA IMPERMEABILIZAÇÃO SEM ESCALA



CASA DE MÁQUINAS (2º Pav.)  
 ÁREA DE PISO = 23,70 m²  
 ÁREA DE PAREDE = 6,50 m²  
 TOTAL = 30,20 m²



CLIENTE: TRIBUNAL DE JUSTIÇA DO ESTADO DA PARAÍBA  
 UNIDADE: ANEXO ADMINISTRATIVO DES. ARCHIMEDES SOUTO MAIOR  
 END.: PRAÇA JOÃO PESSOA, S/N - CENTRO - JOÃO PESSOA/PB  
 ETAPA: PROJETO EXECUTIVO  
 TÍTULO: PROJETO DE IMPERMEABILIZAÇÃO - CASA DE MÁQ. REFORMA DO TÉRREO, 1º E 2º PAVIMENTOS

DES: 001.2/2022  
 ART: 11961213  
 DISCIPLINA: IMPERMEABILIZAÇÃO

FORMA: IMP\_01/02  
 ARQUIVO: TRIBUNAL DE JUSTIÇA DO ESTADO DA PARAÍBA

CBR ENGENHARIA  
 CBR Engenharia | Porto Alegre  
 Rua Washington Luiz, 1118 sala 901  
 fone: 51.3092.3000  
 www.cbrengenharia.com.br

QUADRO DE ÁREAS:	LOCALIZAÇÃO SEM ESCALA:

RESPONSÁVEL TÉCNICO:

RESPONSÁVEL TÉCNICO: ENG. PAULO LOECK CREA RS 35.534	ELABORAÇÃO: ENG. PAULO LOECK CREA RS 35.534
COORDENADOR: ARG. MARCELO MICHELON CORNETET CAU 31311-4	DESENHO: ENG. PAULO LOECK

MARCELO MICHELON CORNETET  
 Avenida de Santa Helena  
 nº 100 - FLORESTA - PORTO ALEGRE - RS  
 CEP: 91240-000 - FONE: 51.3092.3000

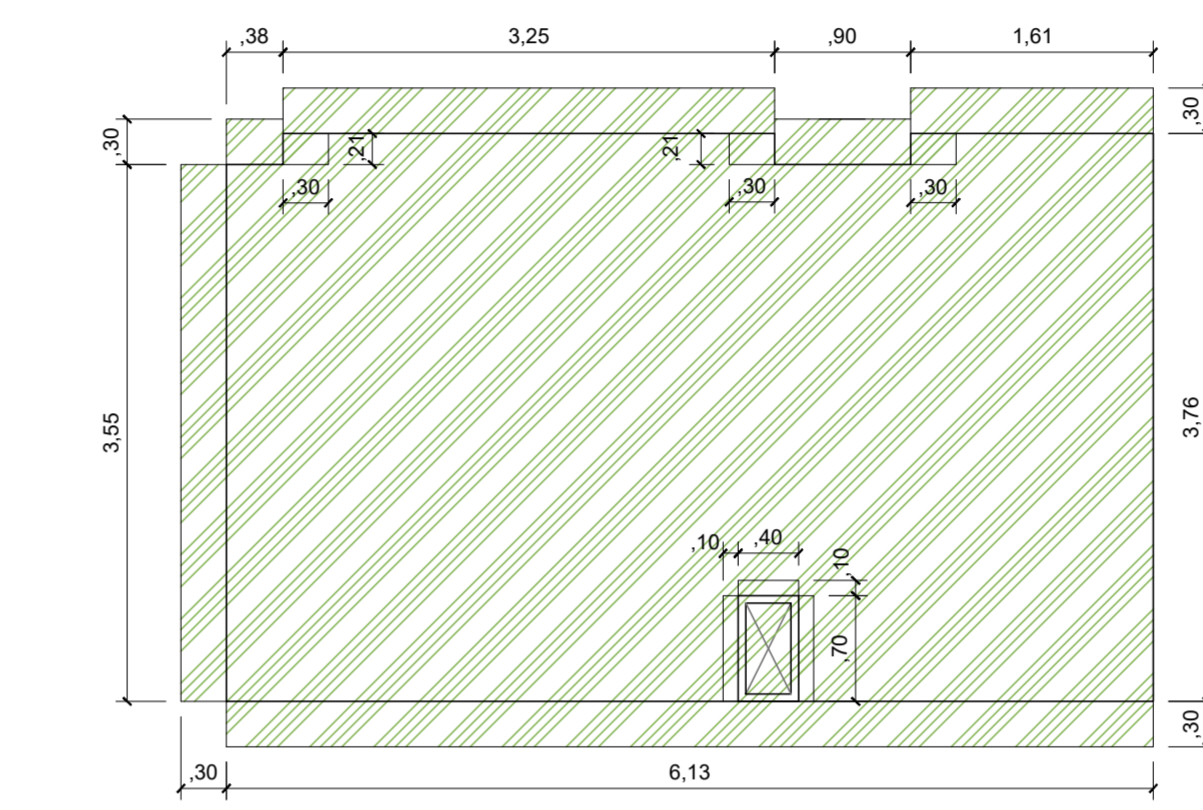
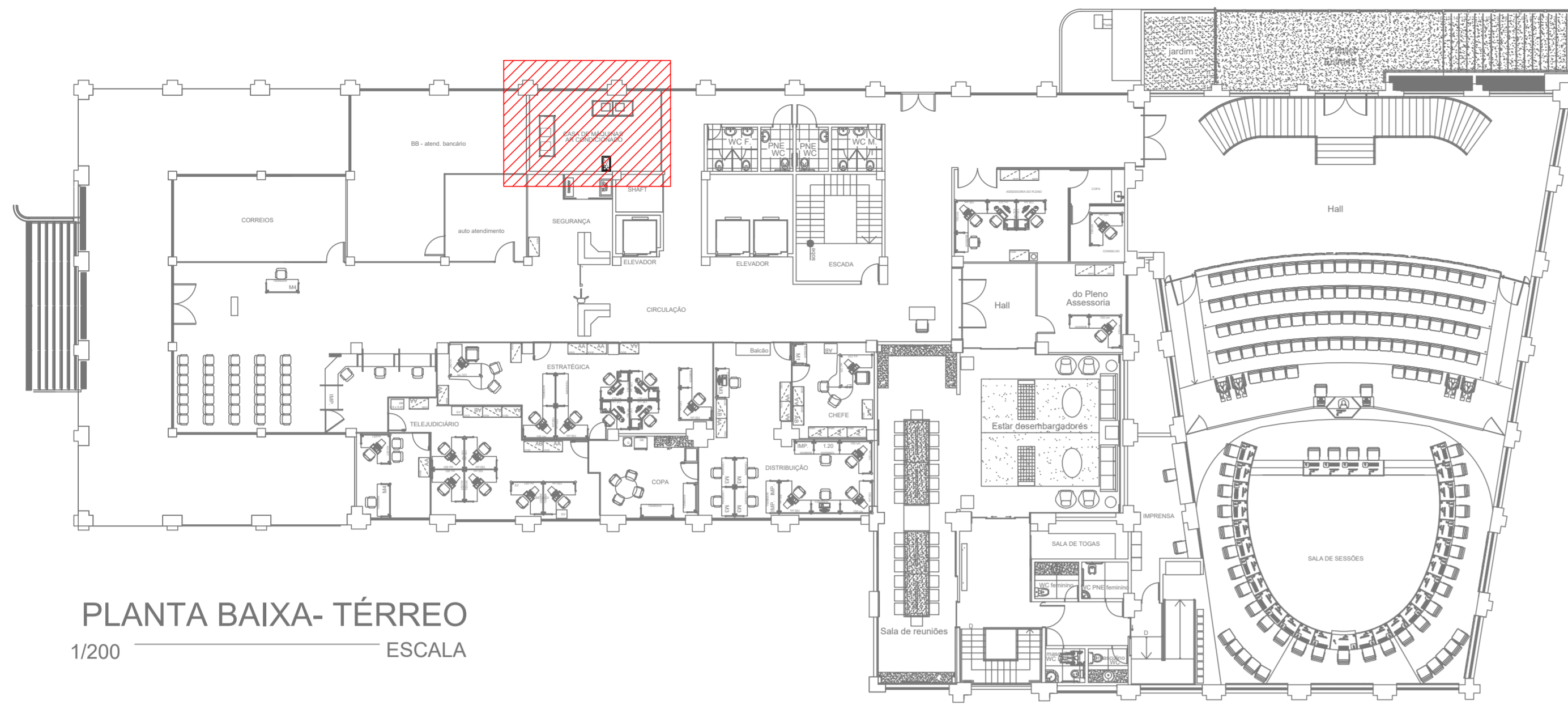
TRIBUNAL DE JUSTIÇA DO ESTADO DA PARAÍBA

QUADRO DE REVISÃO


DO MAIO/2022 EMISSÃO INICIAL PAULO-CBR  
 Rev. Data Descrição Elaboração

DOCUMENTOS DE REFERÊNCIA:


Nome Data Descrição



CASA DE MÁQUINAS (Térreo e 1º Pav.)  
 ÁREA DE PISO = 22,80 m²  
 ÁREA DE PAREDE = 5,20 m²  
 TOTAL = 28,00 m²  
 TOTAL TERREO+1º PAV.=56,00 m²

LEGENDA - BACIA DE CONTENÇÃO

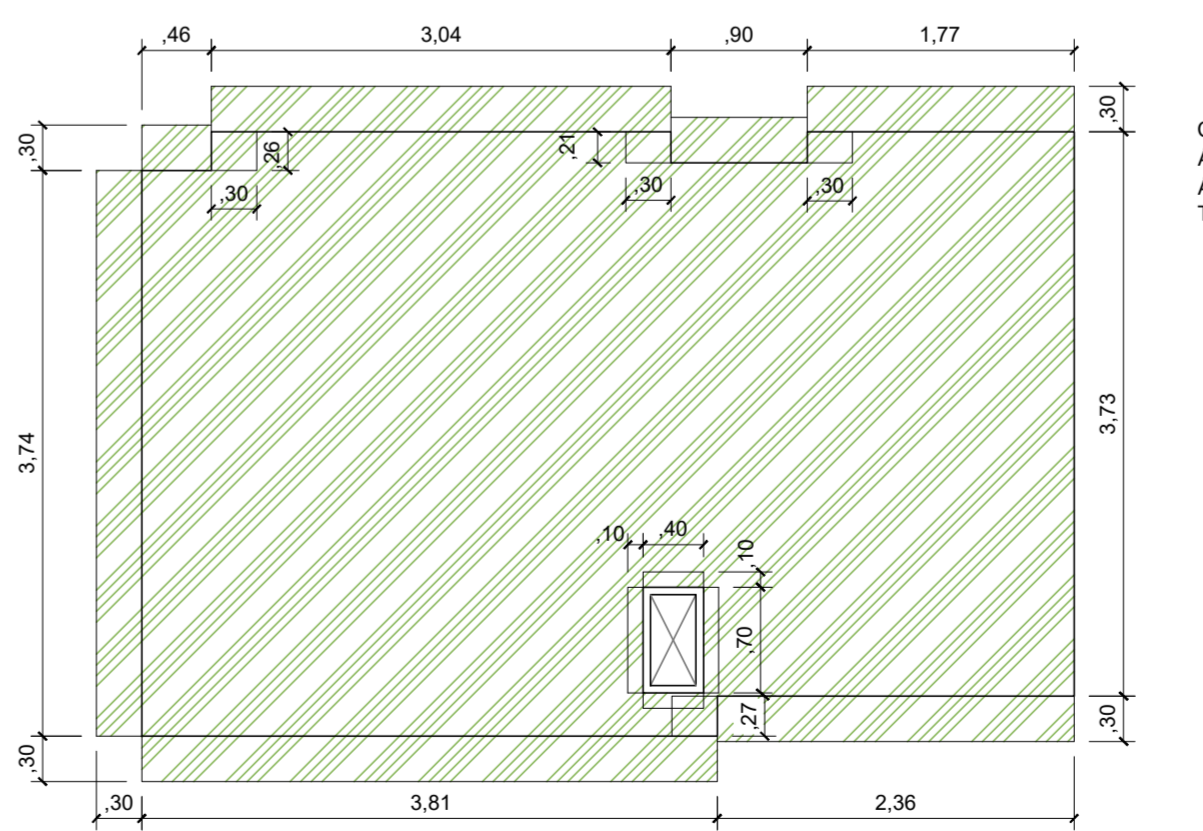
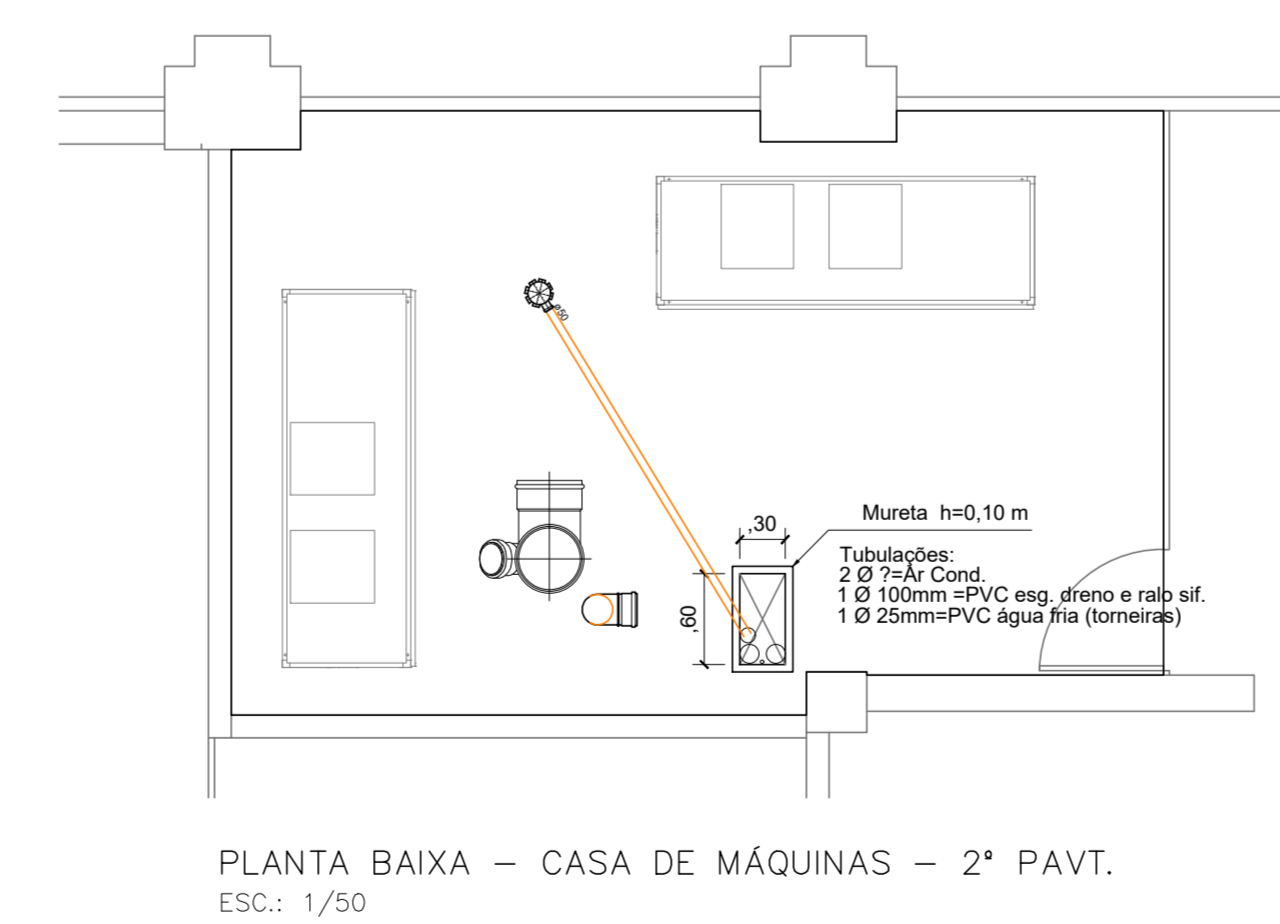
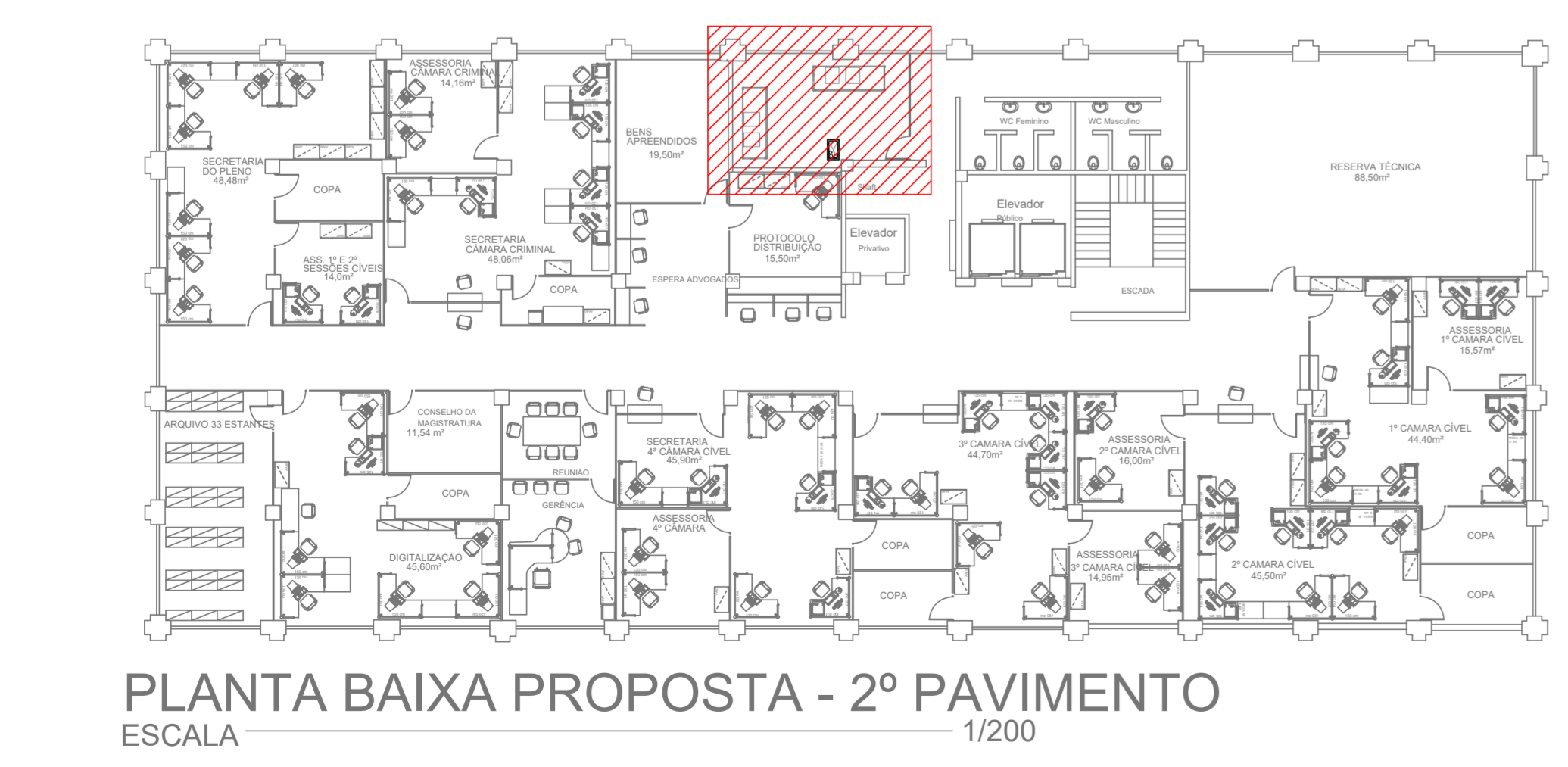
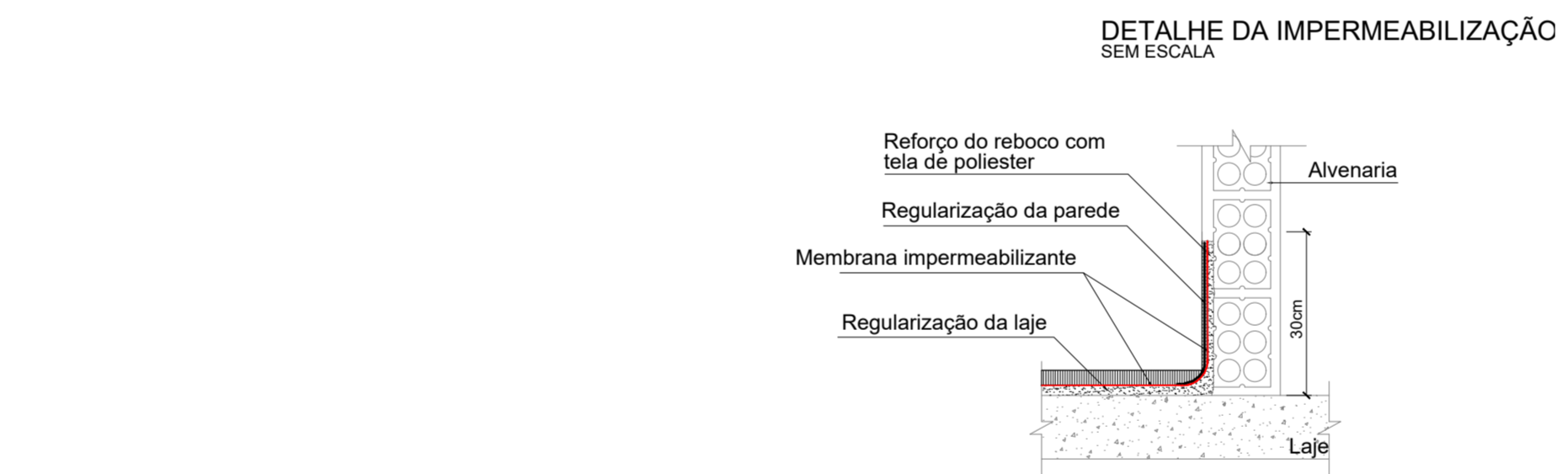
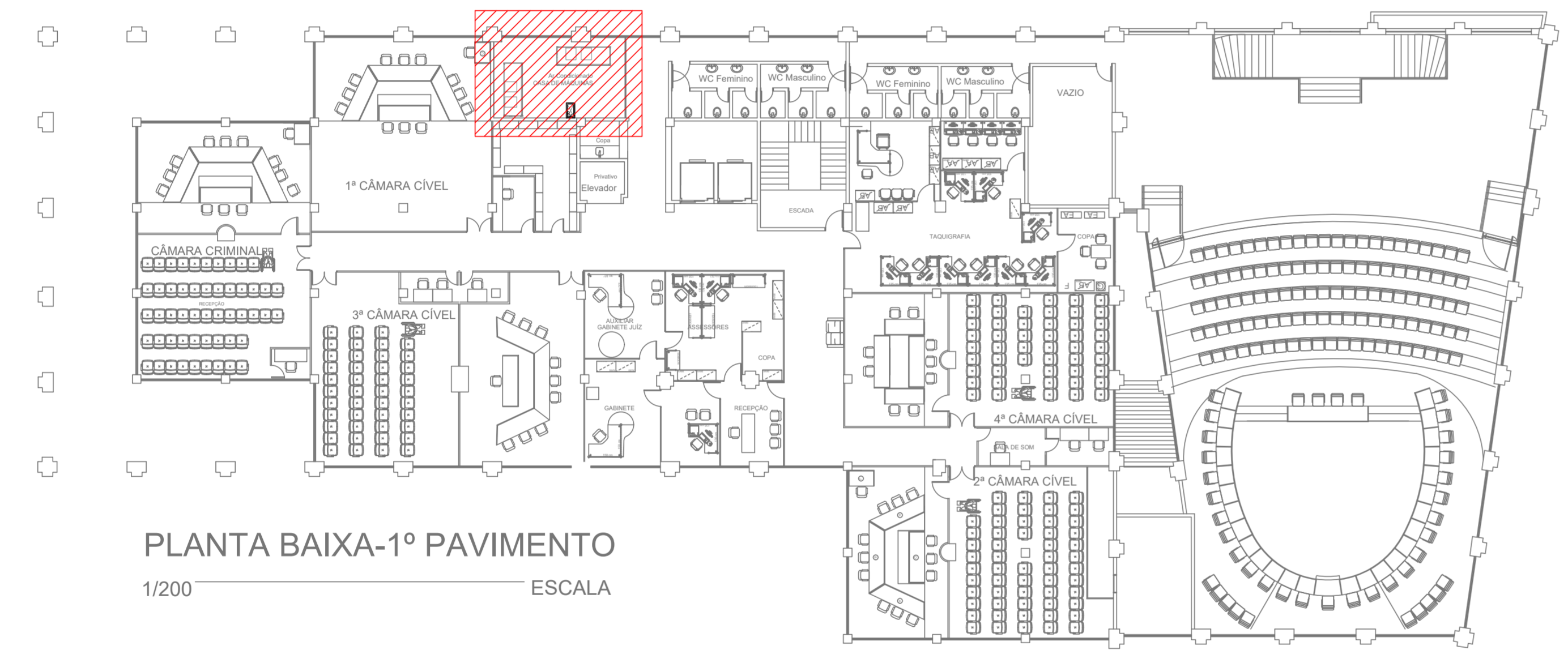
- MEMBRANA IMPERMEABILIZANTE, SEMIFLEXÍVEL, BICOMPONENTE, À BASE DE CIMENTOS ESPECIAIS, ADITIVOS MINERAIS E POLÍMEROS

NOTAS:

- SUPERFÍCIE PREVIAMENTE LAVADA, ISENTA DE PÓ, AREIA, RESÍDUOS DE ÓLEO E MANCHAS DE QUALQUER TIPO DE MATERIAL QUE PREJUDIQUE A ADERÊNCIA;
- SOBRE AS SUPERFÍCIES CURVADAS, DEVE EXECUTAR A REGULARIZAÇÃO;
- ARGAMASSA DE REGULARIZAÇÃO DEVE SER PREPARADA COM ARGAMASSA DE CIMENTO E AREIA MÉDIA, TRAÇÃO 1:4, UTILIZANDO NA ÁGUA DE AMASSAMENTO EMULSÃO ADEQUADA, DEVERÁ TER ACABAMENTO DESEMPENADO, COM ESPESURA MÍNIMA DE 2 cm, E INCLINAÇÃO MÍNIMA DE 0,3% PARA O RALO EXISTENTE;
- TODOS OS CANTOS E ARESTAS DEVERÃO SER ARREDONDADOS;
- NO PISO E PAREDE BEM UMEDECIDO, DEVE SER APLICADO MÍNIMO DE 3 DEMÃO, NO SENTIDO CRUZADO E EM CAMADAS UNIFORMES, DEVERÁ ESPALHAR AREIA PENEIRADA SECA ANTES DA SECAEM DA ÚLTIMA DEMÃO, PARA MELHOR ANCRAGEM DO REVESTIMENTO;

QUANTITATIVOS

206,30 m²	- REMOÇÃO DO REVESTIMENTO/IMPERMEABILIZAÇÃO (PISO E PAREDE)
206,30 m²	- CHAPISCO E REGULARIZAÇÃO COM ARGAMASSA 1:3 (CINZ)A
38,80 m²	- REVESTIMENTO DAS PAREDES ARGAMASSA DE CIMAREIA MÉDIA (TRAÇO 1:3)
167,50 m²	- REVESTIMENTO DO PISO ARGAMASSA DE CIMAREIA MÉDIA (TRAÇO 1:3)
206,30 m²	- IMPERMEABILIZAÇÃO COM CIMENTO BICOMPONENTE
206,30 m²	- PROTEÇÃO MECÂNICA



CASA DE MÁQUINAS (2º Pav.)  
 ÁREA DE PISO = 23,70 m²  
 ÁREA DE PAREDE = 6,50 m²  
 TOTAL = 30,20 m²

CLIENTE: TRIBUNAL DE JUSTIÇA DO ESTADO DA PARAÍBA

UNIDADE: ANEXO ADMINISTRATIVO DES. ARCHEMEDES SOUTO MAIOR

END.: PRAÇA JOÃO PESSOA, S/N - CENTRO - JOÃO PESSOA/PB

ETAPA: PROJETO EXECUTIVO

TÍTULO: PROJETO DE IMPERMEABILIZAÇÃO - CASA DE MÁQ. REFORMA DO TÉRREO, 1º E 2º PAVIMENTOS

DES: 001.2/2022

ART: 11961213

DISCIPLINA: IMPERMEABILIZAÇÃO

FOLHA: IMP\_01/02

ARQUIVO: REDES (ARCHEMEDES SOUTO MAIOR) - 16-05-2024

RESPONSÁVEL TÉCNICO: ENG. PAULO LOECK (CREA RS 35.534)

ELABORAÇÃO: ENG. PAULO LOECK (CREA RS 35.534)

COORDENADOR: ENG. ALEXANDRE NUNES (CREA RS 180790)

DESENHO: ENG. PAULO LOECK

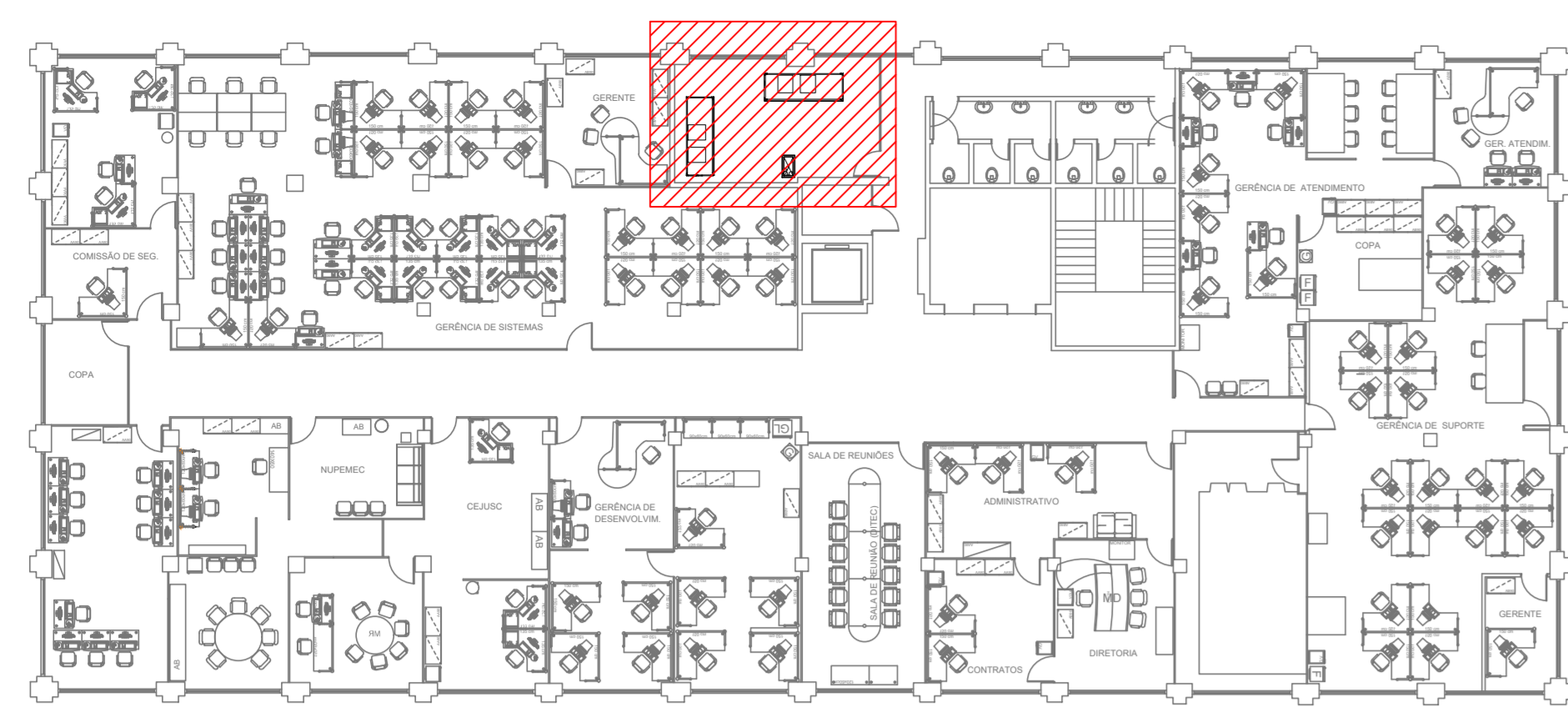
TRIBUNAL DE JUSTIÇA DO ESTADO DA PARAÍBA

QUADRO DE REVISÃO

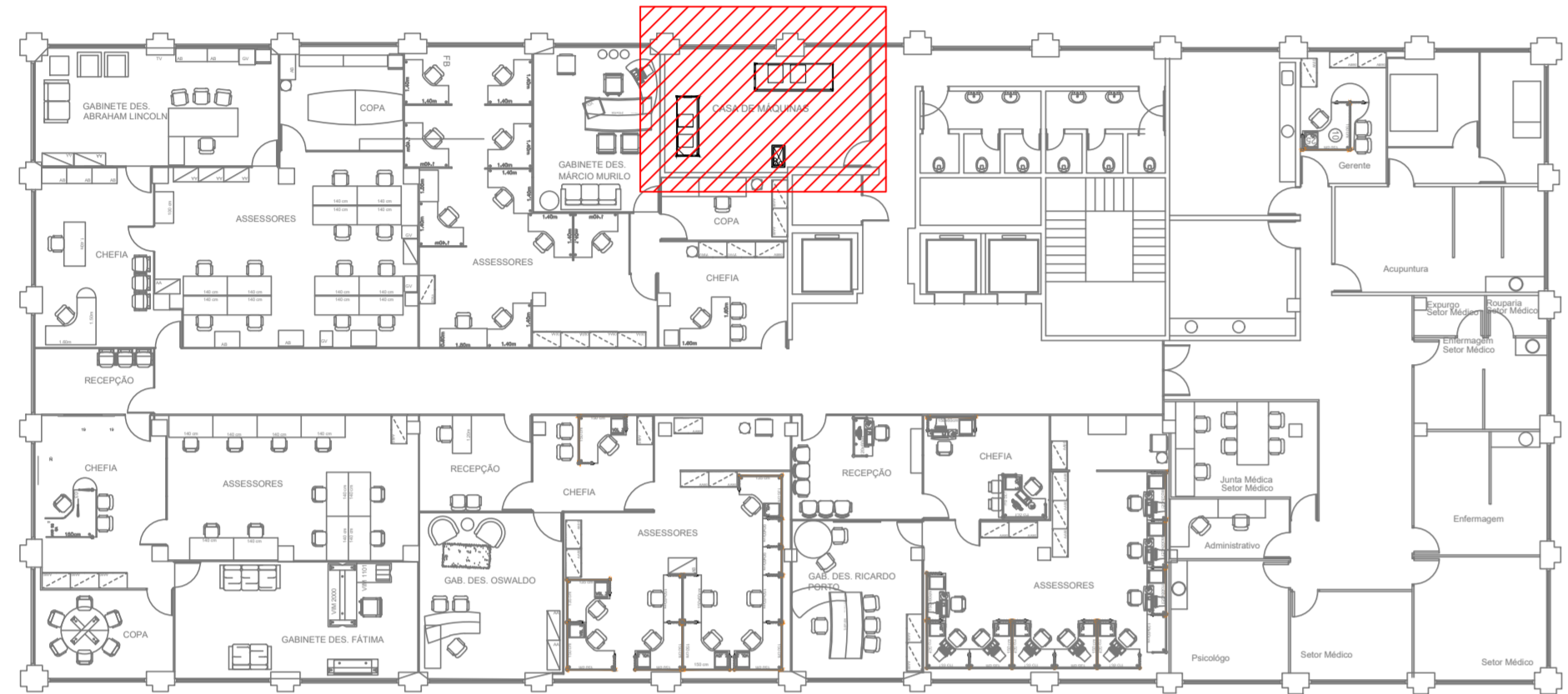
Rev.	Data	Descrição	Elaboração
00	MAIO/2022	EMISSION INICIAL	PAULO-CBR

DOCUMENTOS DE REFERÊNCIA:

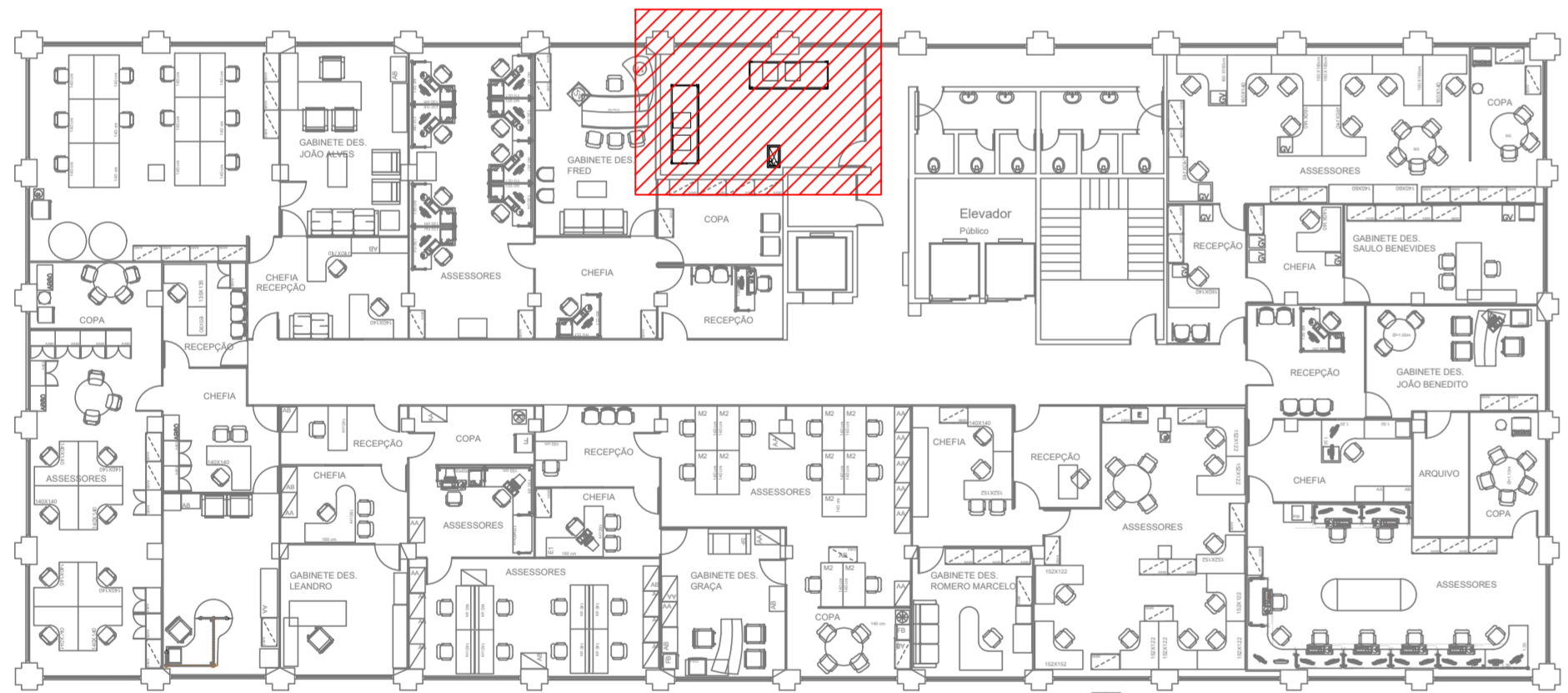
Nome	Data	Descrição



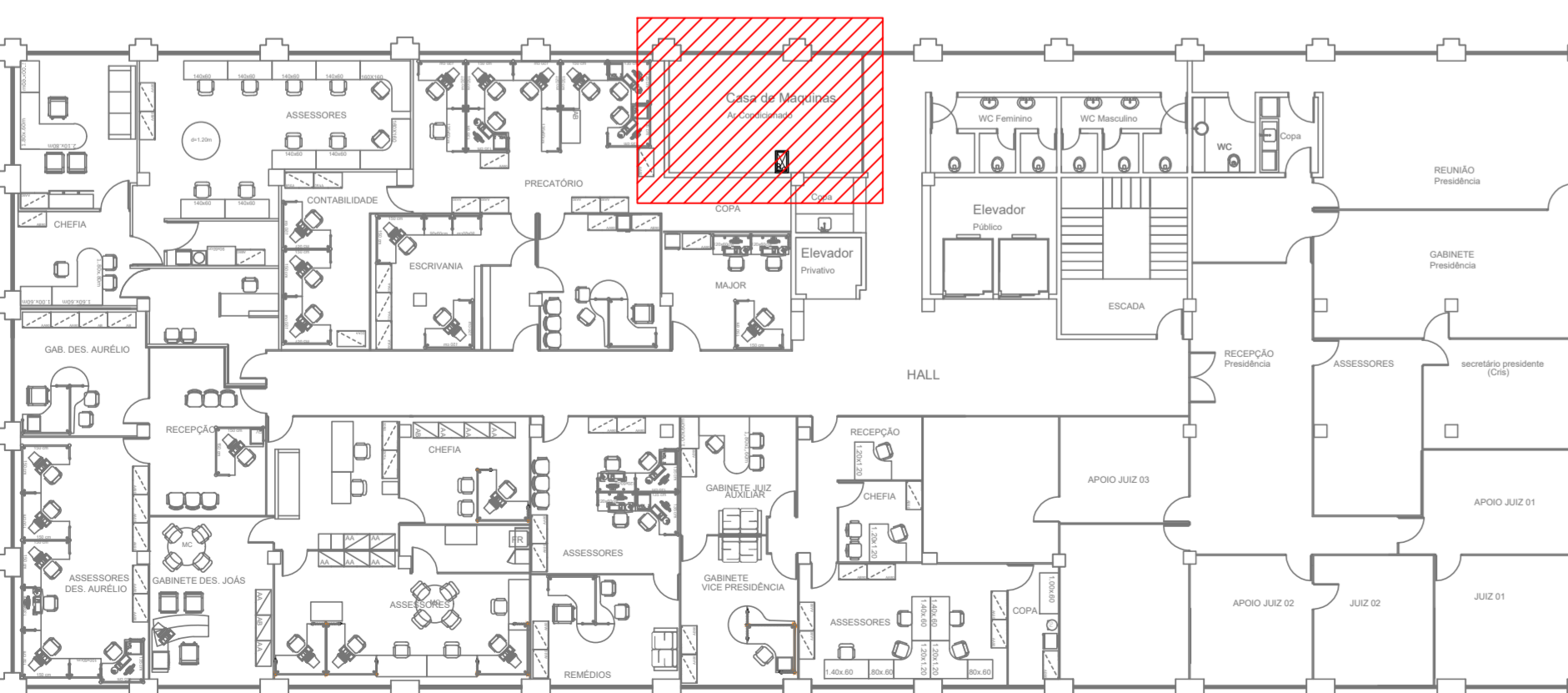
PLANTA BAIXA . 3º PAVIMENTO  
ESCALA 1/200



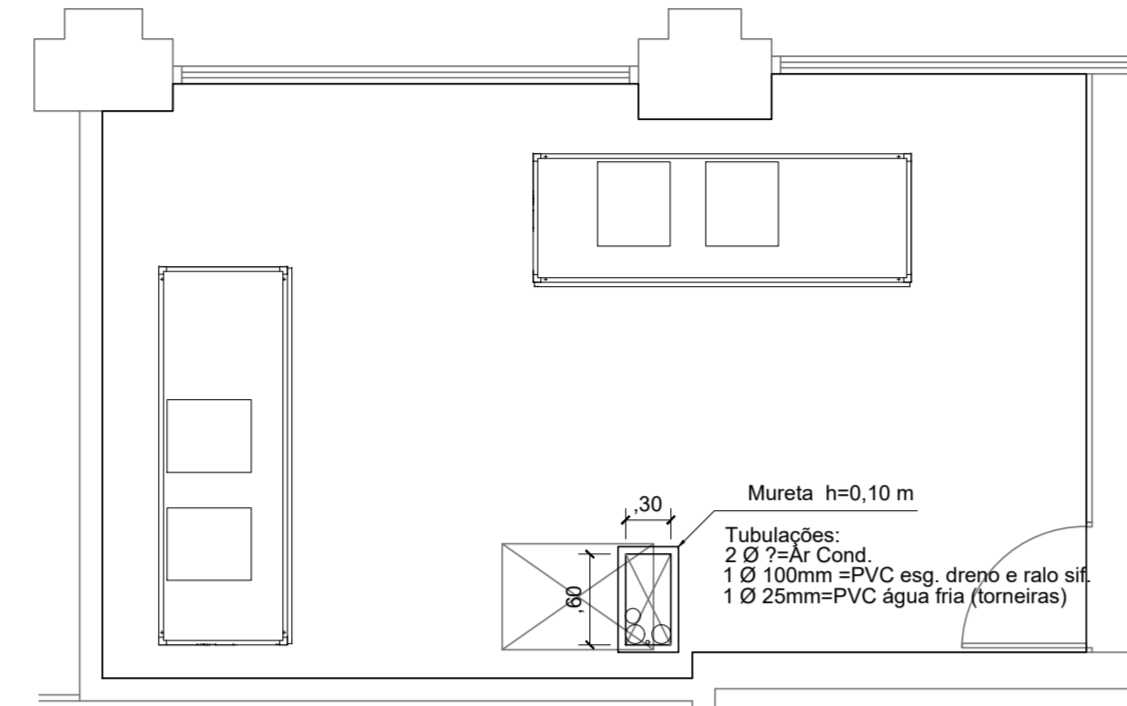
PLANTA BAIXA . 4º PAVIMENTO  
Escala 1/200



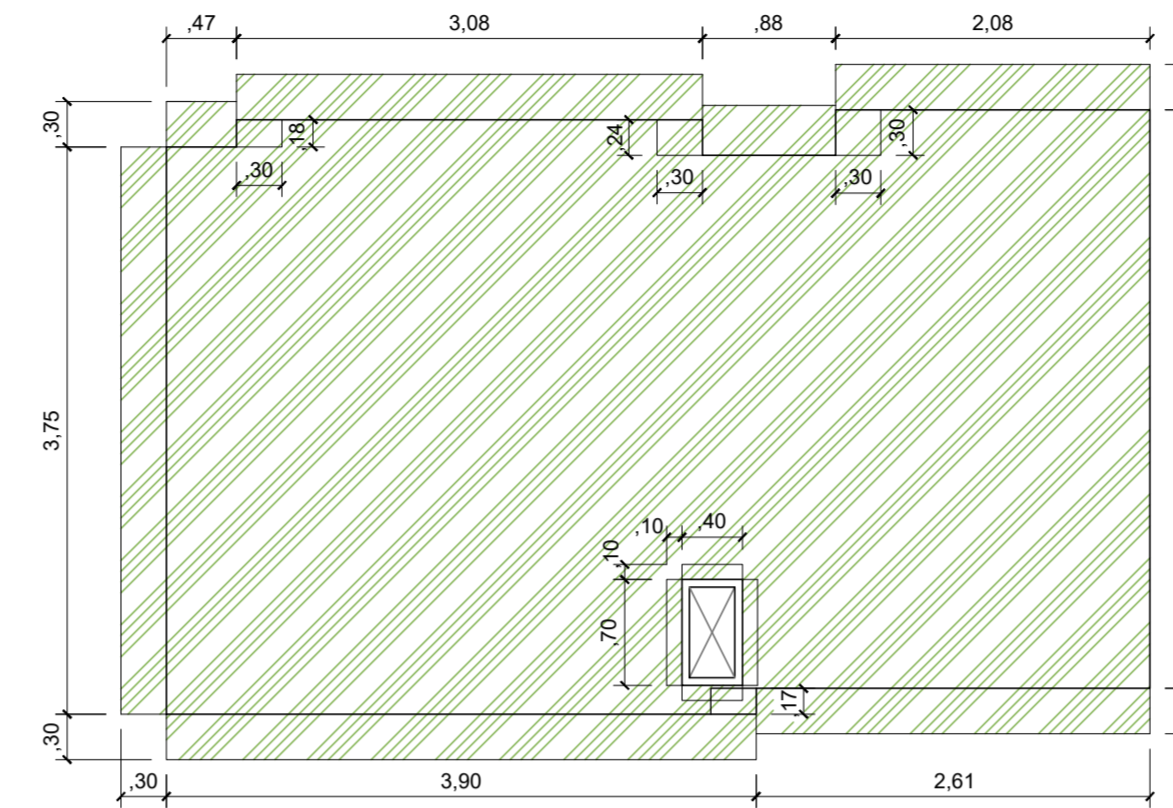
PLANTA BAIXA . 5º PAVIMENTO  
Escala 1/200



PLANTA BAIXA . 6º PAVIMENTO  
Escala 1/200

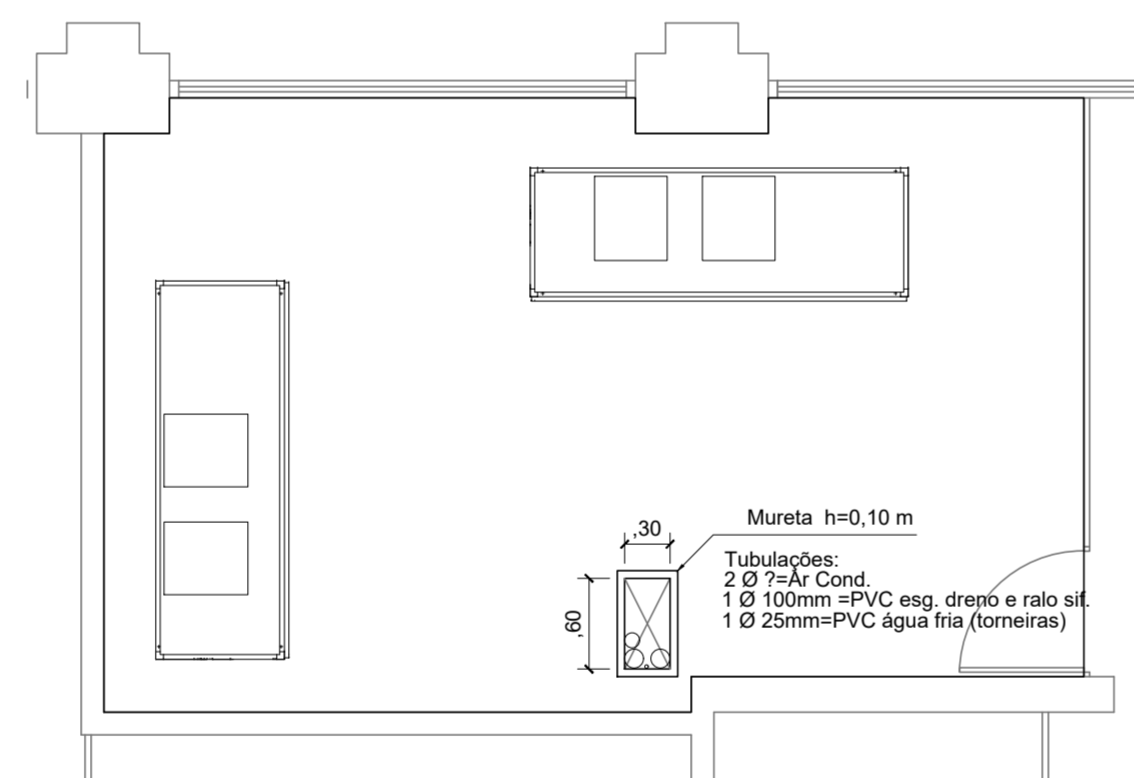
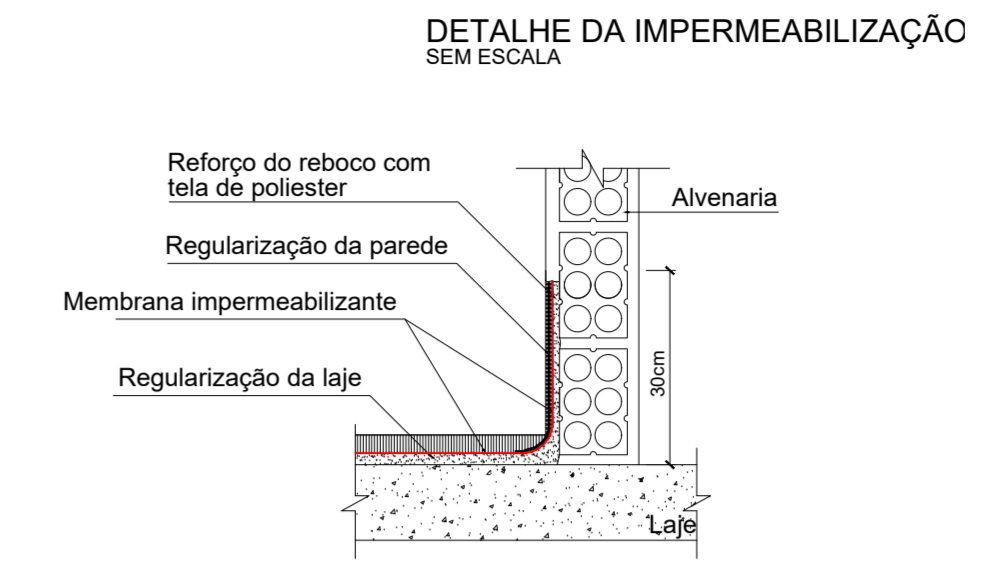


PLANTA BAIXA – CASA DE MÁQUINAS – 3ª E 4ª PAVT.  
ESC.: 1/50

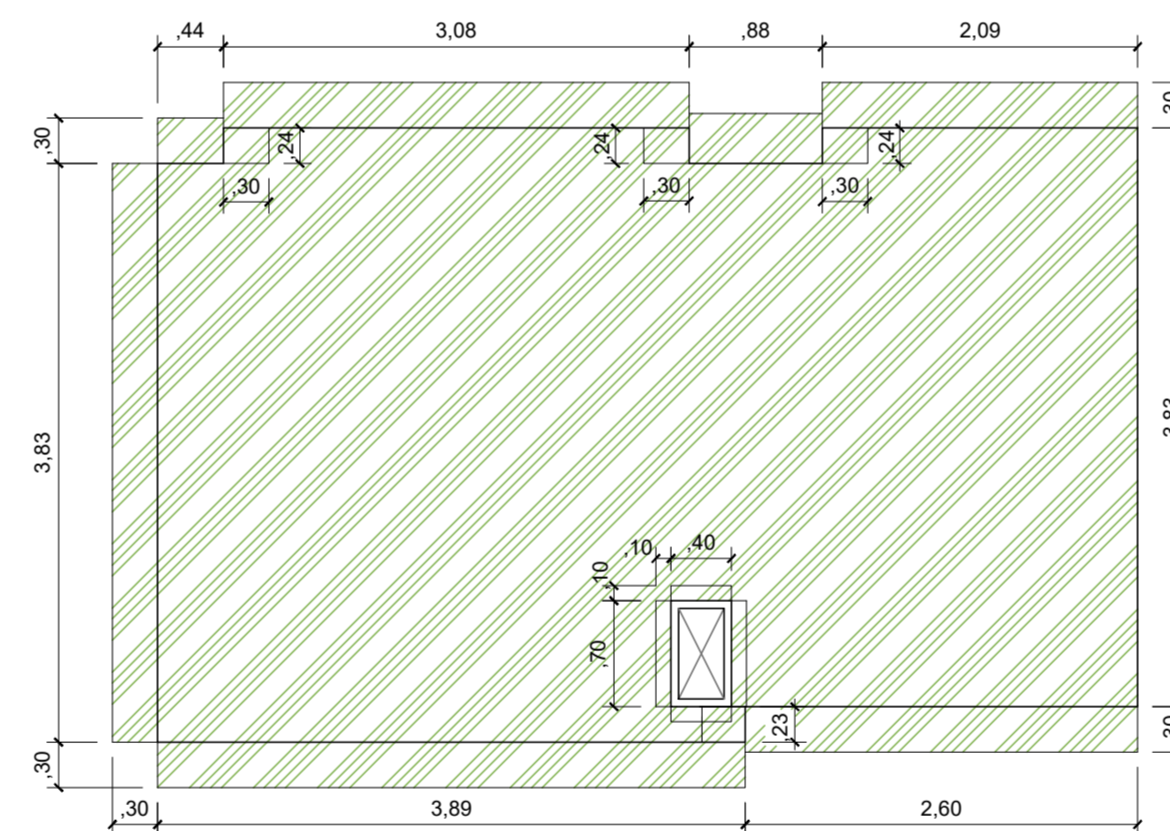


DET. IMPERMEABILIZAÇÃO CASA DE MÁQUINAS  
ESC.: 1/50

CASA DE MÁQUINAS (3ª E 4ª Pav.)  
ÁREA DE PISO = 25,00 m²  
ÁREA DE PAREDE = 5,60 m²  
TOTAL = 30,60 m²

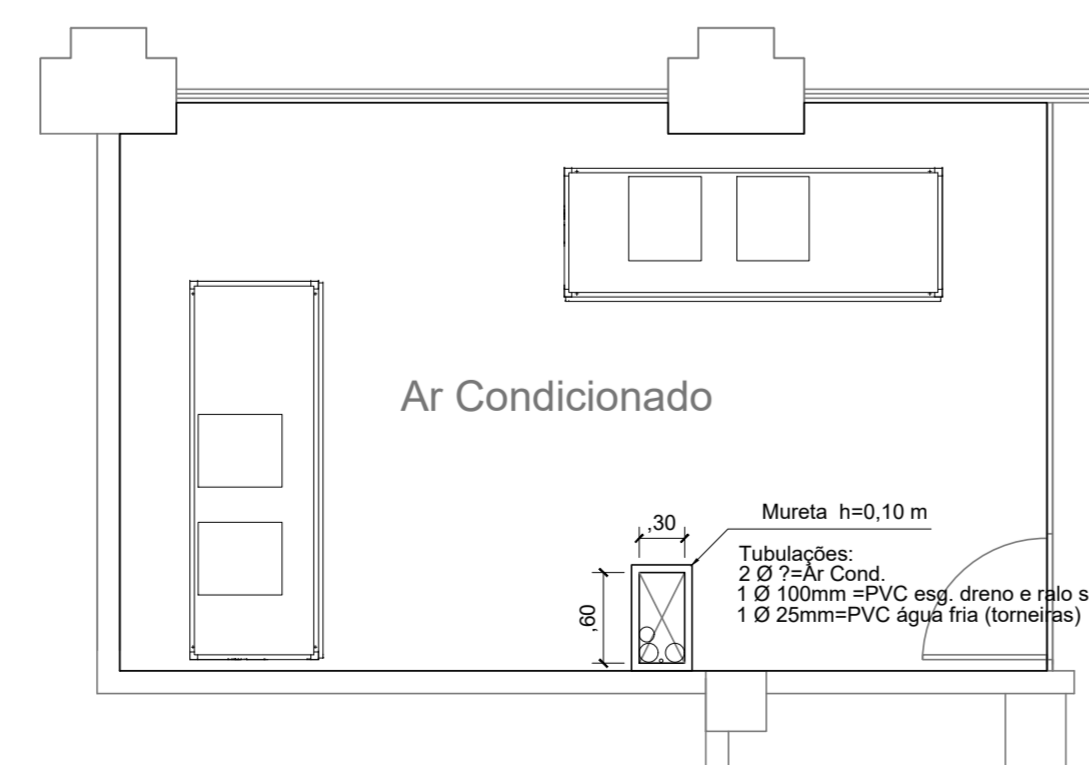


PLANTA BAIXA – CASA DE MÁQUINAS – 5ª PAVT.  
ESC.: 1/50

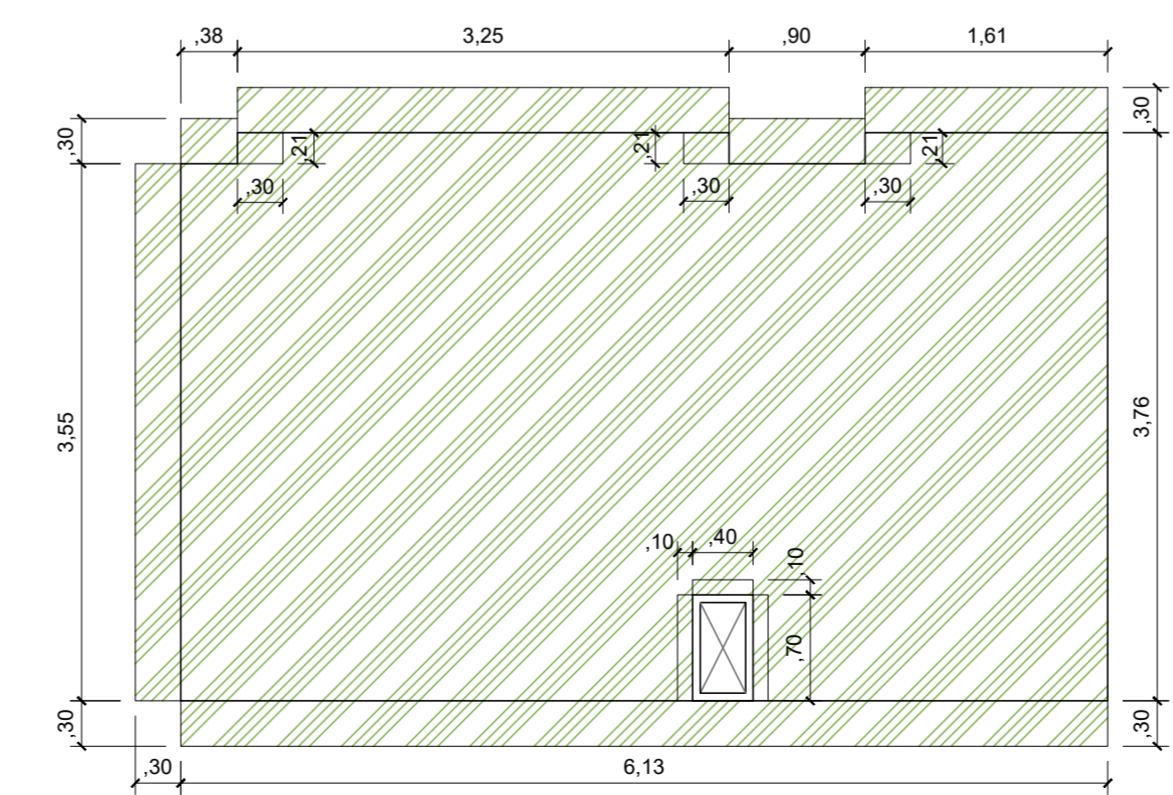


DET. IMPERMEABILIZAÇÃO CASA DE MÁQUINAS  
ESC.: 1/50

CASA DE MÁQUINAS (5ª Pav.)  
ÁREA DE PISO = 25,40 m²  
ÁREA DE PAREDE = 5,50 m²  
TOTAL = 30,90 m²



PLANTA BAIXA – CASA DE MÁQUINAS – 6ª PAVT.  
ESC.: 1/50

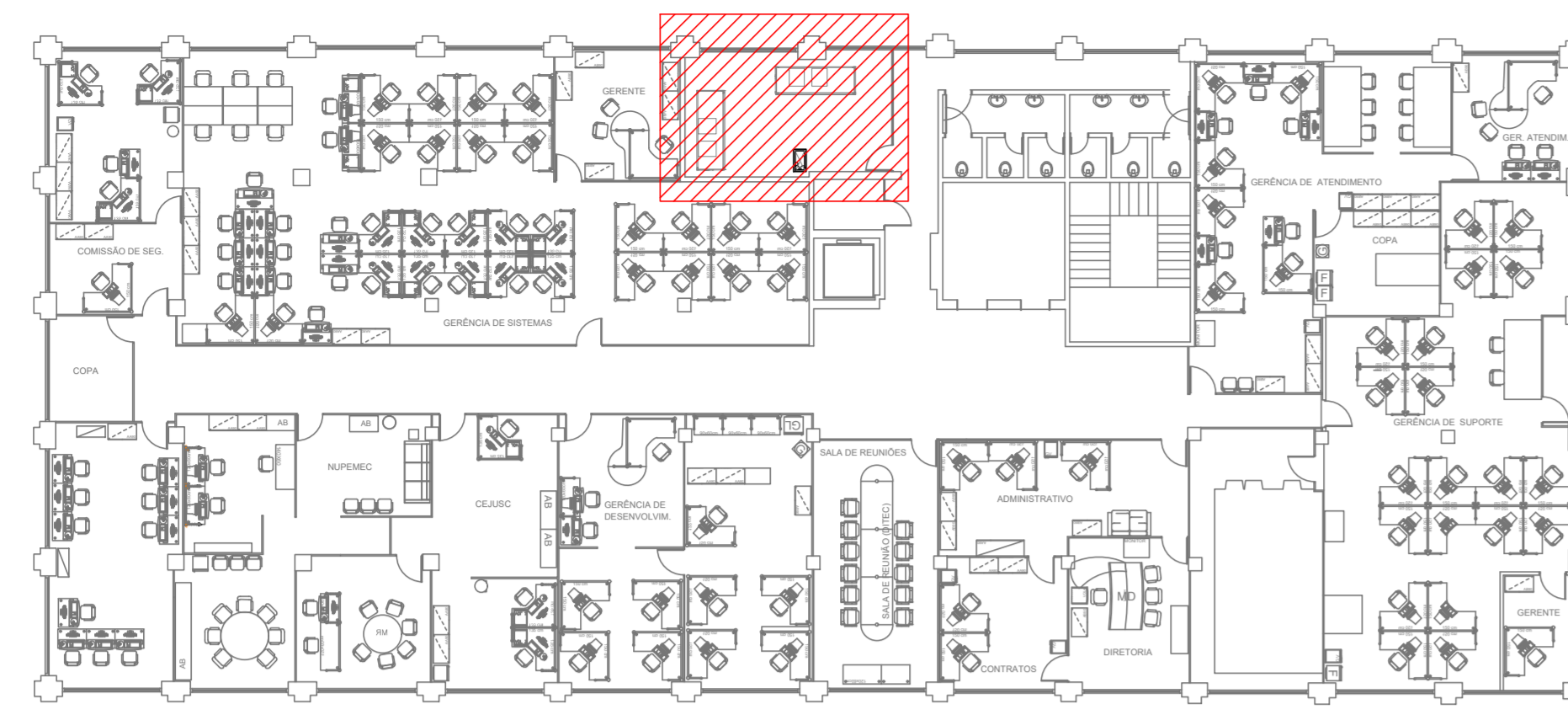


DET. IMPERMEABILIZAÇÃO CASA DE MÁQUINAS  
ESC.: 1/50

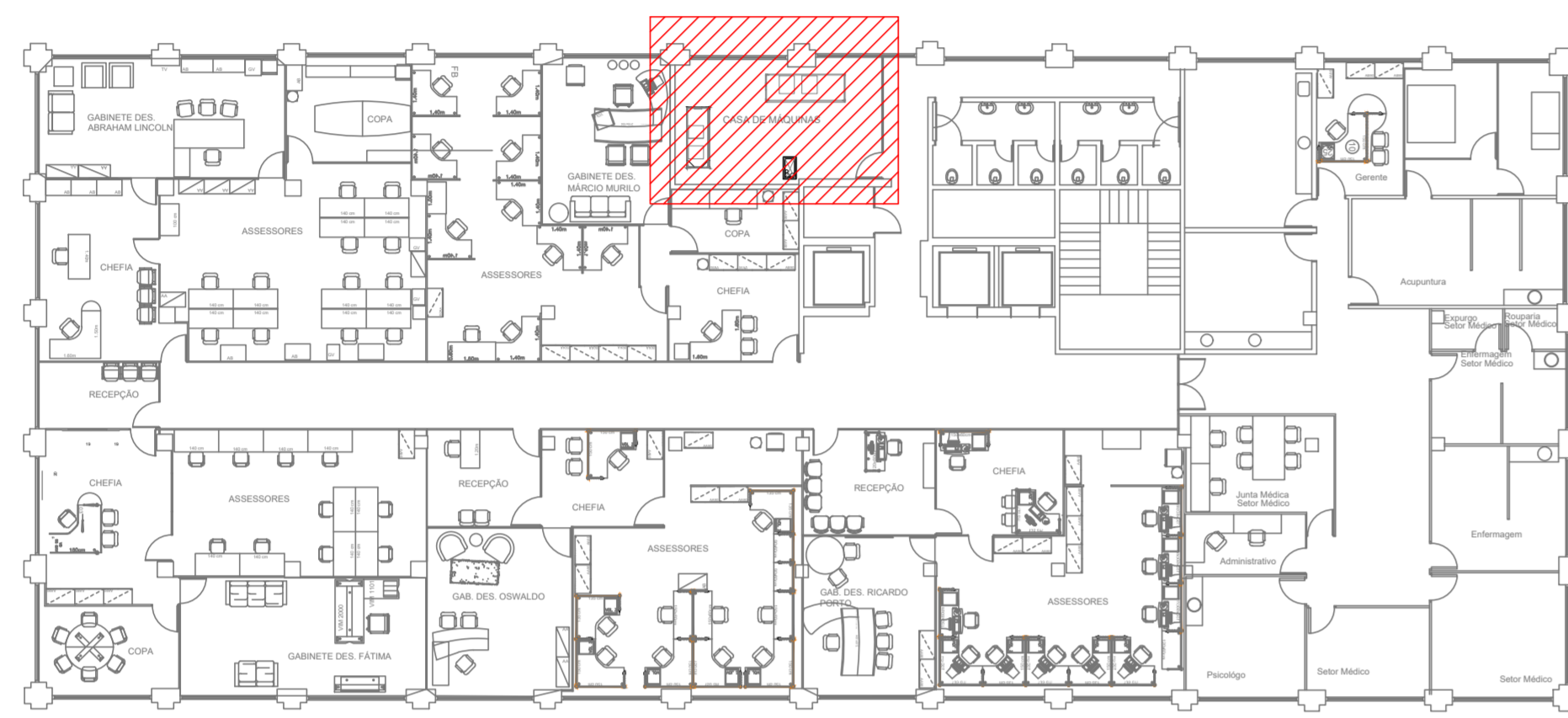
CASA DE MÁQUINAS (6ª Pav.)  
ÁREA DE PISO = 22,80 m²  
ÁREA DE PAREDE = 5,20 m²  
TOTAL = 28,00 m²

<p>CLIENTE: TRIBUNAL DE JUSTIÇA DO ESTADO DA PARAÍBA UNIDADE: ANEXO ADMINISTRATIVO DES. ARCHIMEDES SOUTO MAIOR END.: PRAÇA JOÃO PESSOA, S/N – CENTRO – JOÃO PESSOA/PB ETAPA: PROJETO EXECUTIVO TÍTULO: PROJETO DE IMPERMEABILIZAÇÃO – CASA DE MÁQ. REFORMA DOS 3ª/4ª/5ª E 6ª PAVIMENTOS</p>		<p>DES: 001.2/2022 ART: 11961213 DISCIPLINA: IMPERMEABILIZAÇÃO FOLHA: IMP_02/02 ARQUIVO: PROJETO IMPERMEABILIZAÇÃO DO 3º E 4º PAV.</p>
<p>QUADRO DE ÁREAS:</p>		<p>LOCALIZAÇÃO SEM ESCALA:</p>
<p>RESPONSÁVEL TÉCNICO:</p>		
<p>RESPONSÁVEL TÉCNICO: ENG. PAULO LOECK PAULO CREA RS 35.534 LOECK/2948 9547034</p>	<p>ELABORAÇÃO: ENG. PAULO LOECK CREA RS 35.534 1508010787</p>	<p>TRIBUNAL DE JUSTIÇA DO ESTADO DA PARAÍBA</p>
<p>COORDENADOR: ARG. MARCELO MICHELON CORNETET CAU 31311-4</p>	<p>REVISÃO: ENG. PAULO LOECK</p>	
<p>QUADRO DE REVISÃO</p>		
<p>DO: MAIO/2022</p>	<p>EMISSÃO: INICIAL</p>	<p>PAULO-CBR</p>
<p>Rev. Data</p>	<p>Descrição</p>	<p>Elaboração</p>
<p>DOCUMENTOS DE REFERÊNCIA:</p>		
<p>Nome</p>	<p>Data</p>	<p>Descrição</p>

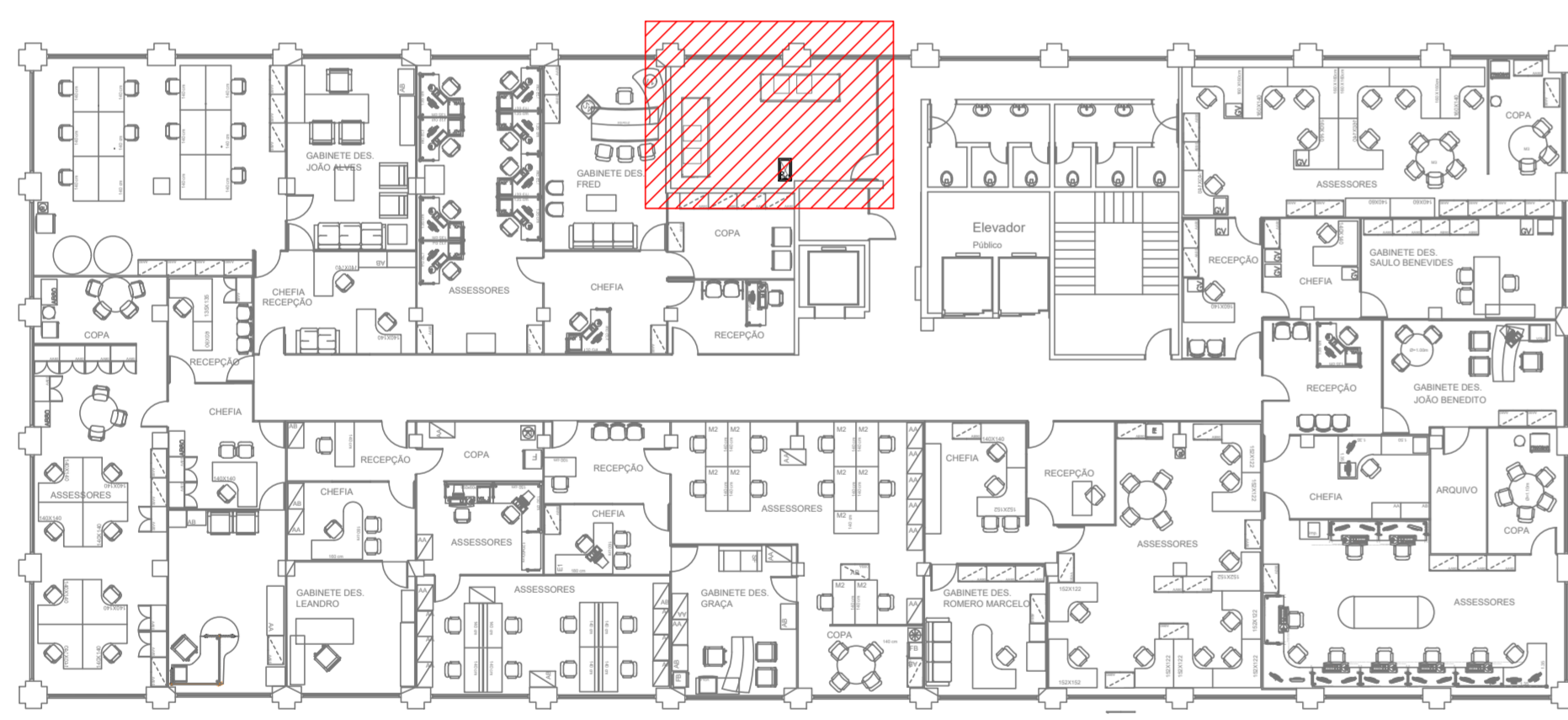




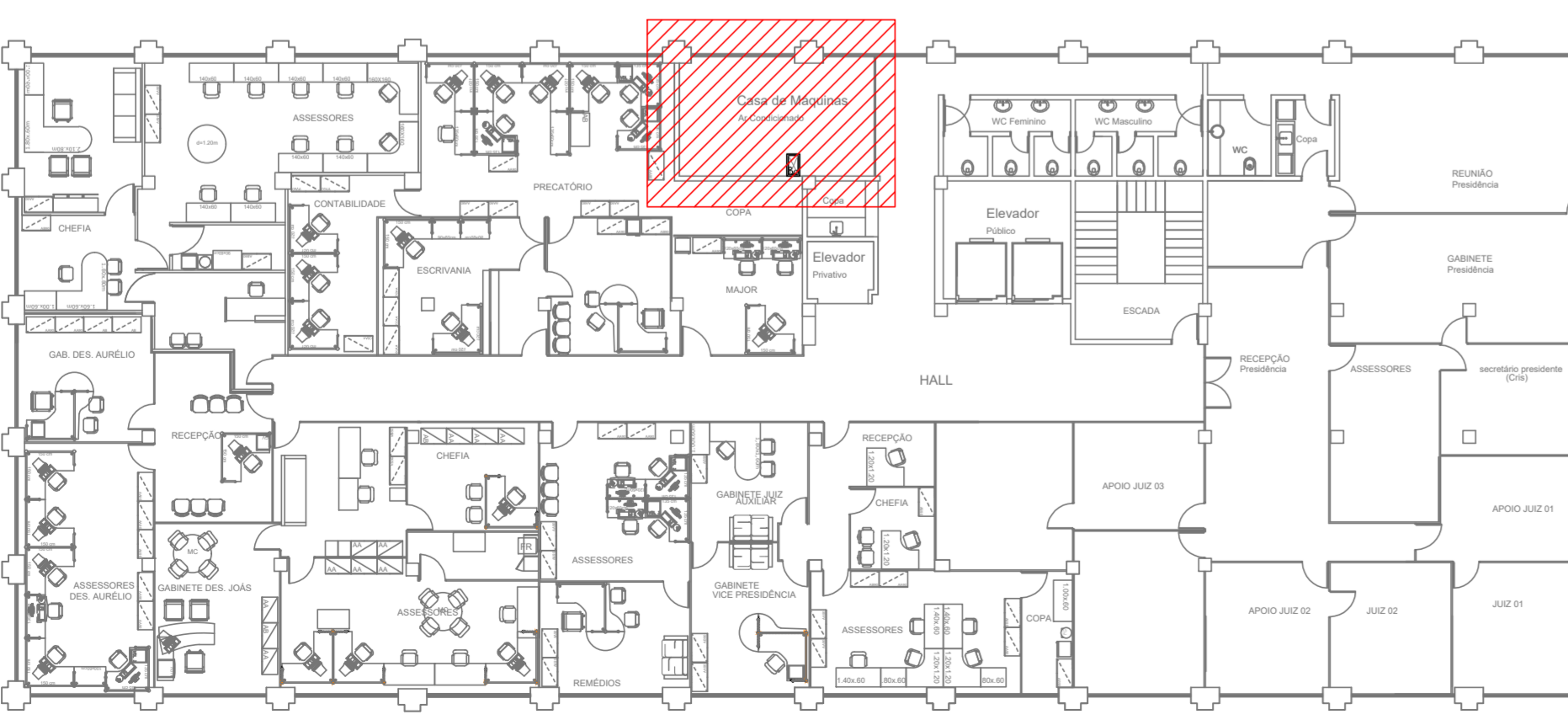
PLANTA BAIXA . 3º PAVIMENTO  
ESCALA 1/200



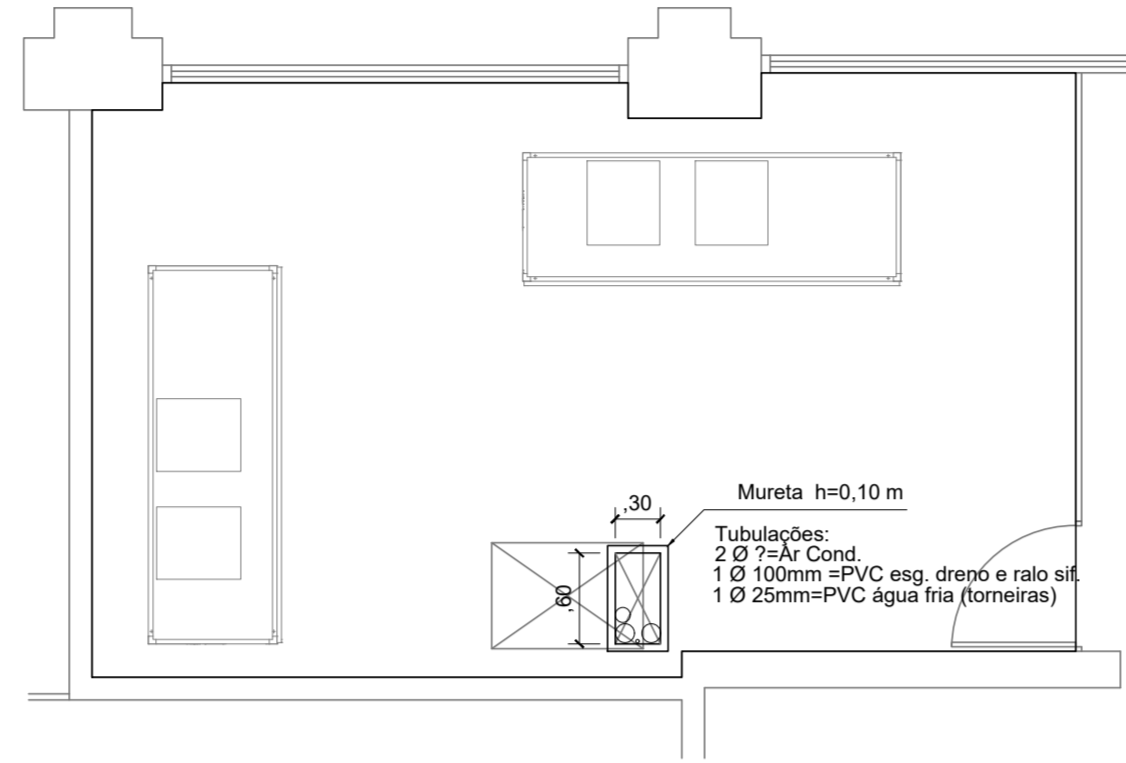
PLANTA BAIXA . 4º PAVIMENTO  
Escala 1/200



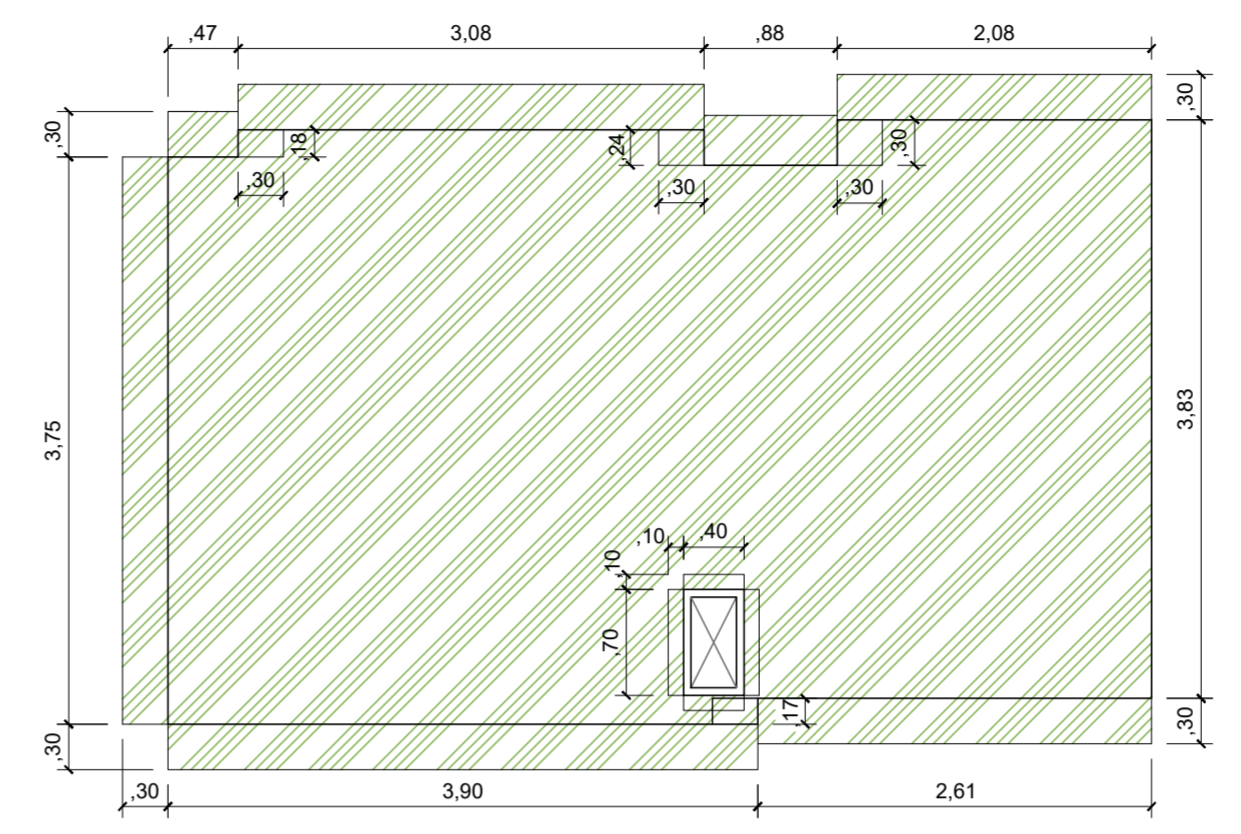
PLANTA BAIXA . 5º PAVIMENTO  
Escala 1/200



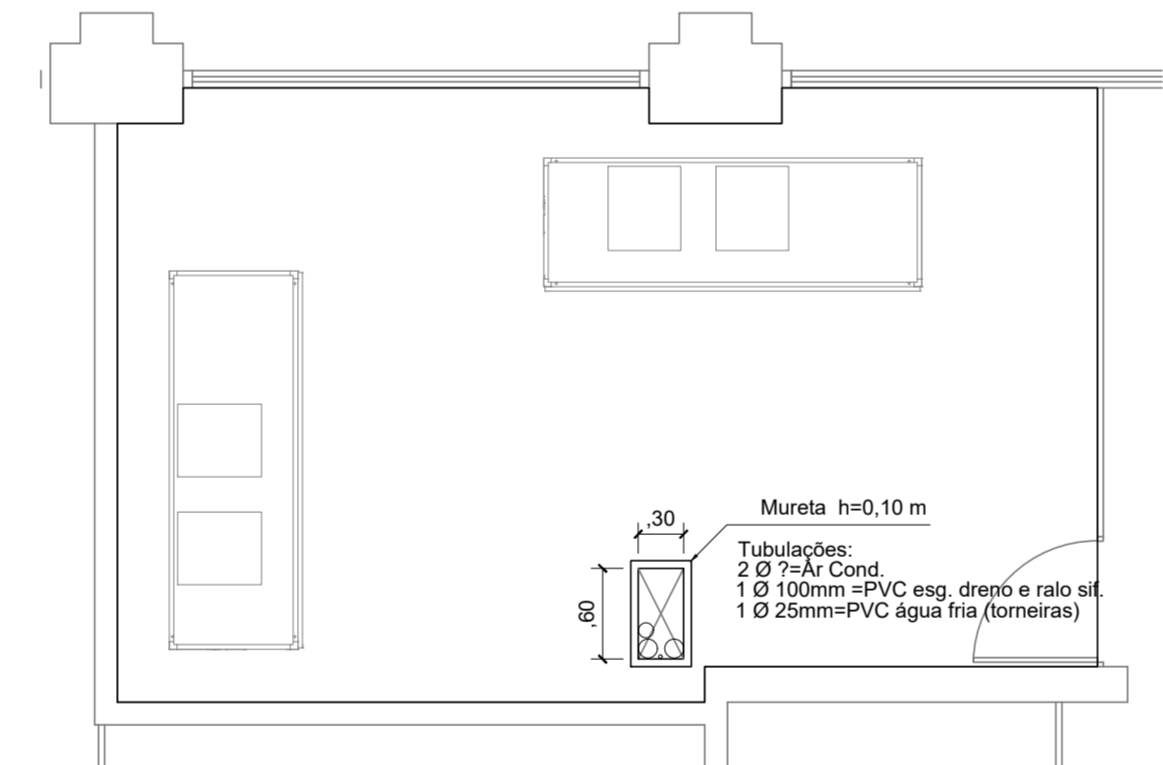
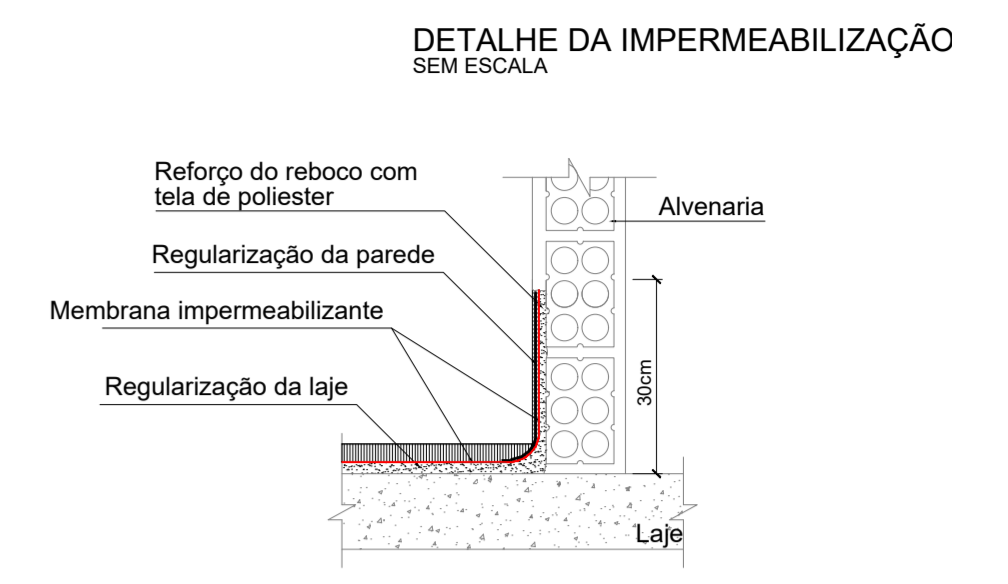
PLANTA BAIXA . 6º PAVIMENTO  
Escala 1/200



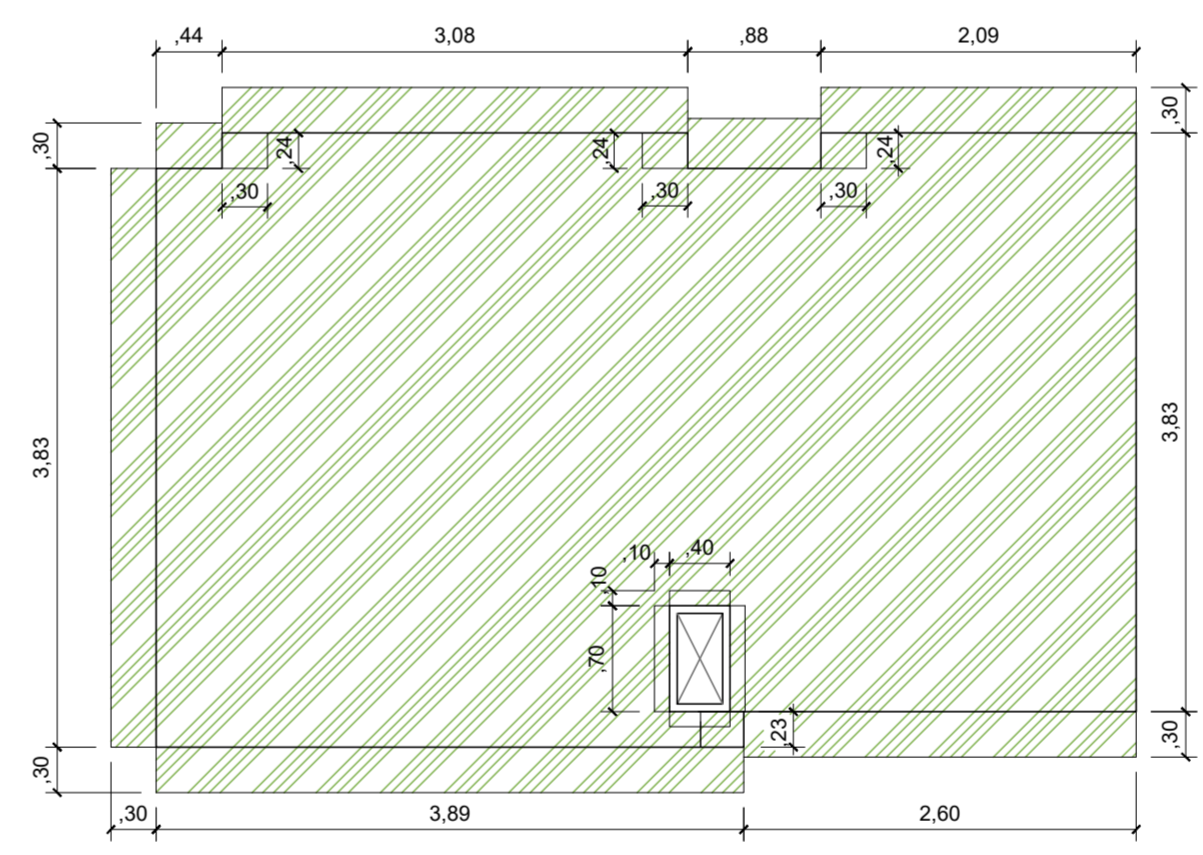
PLANTA BAIXA – CASA DE MÁQUINAS – 3ª E 4ª PAVT.  
ESC.: 1/50



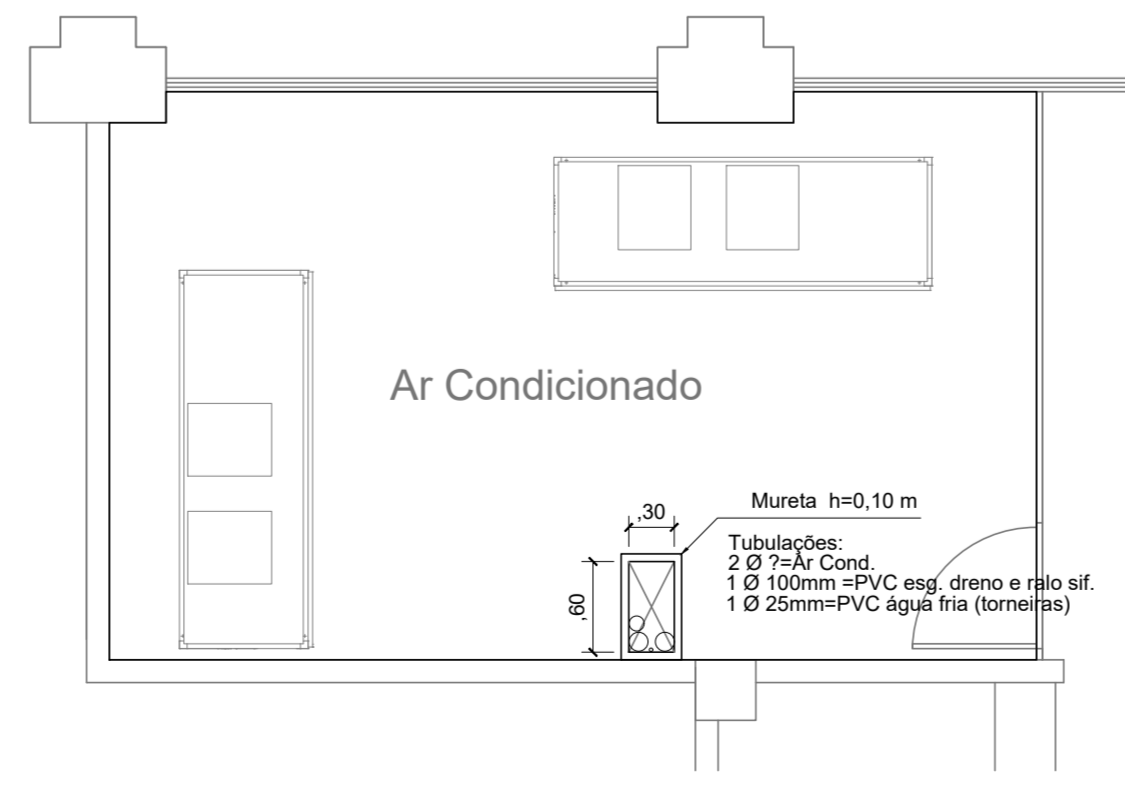
DET. IMPERMEABILIZAÇÃO CASA DE MÁQUINAS  
ESC.: 1/50



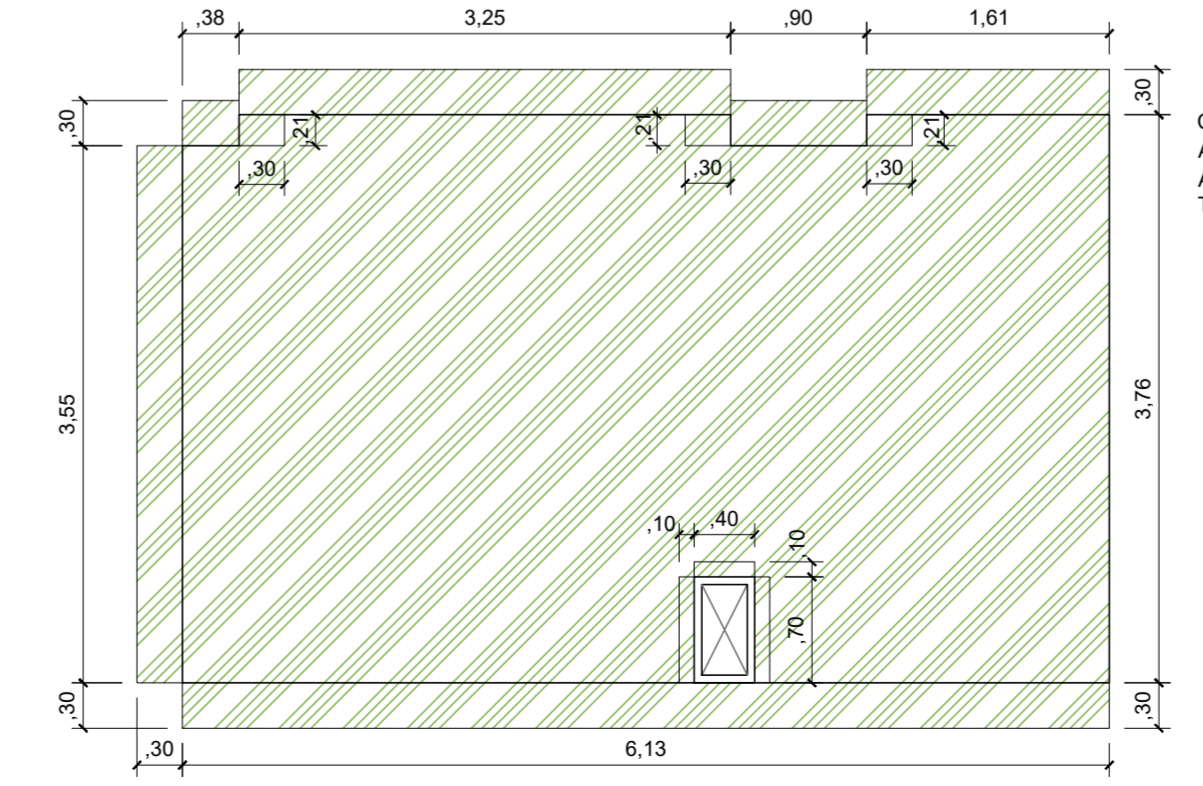
PLANTA BAIXA – CASA DE MÁQUINAS – 5ª PAVT.  
ESC.: 1/50



DET. IMPERMEABILIZAÇÃO CASA DE MÁQUINAS  
ESC.: 1/50



PLANTA BAIXA – CASA DE MÁQUINAS – 6ª PAVT.  
ESC.: 1/50



DET. IMPERMEABILIZAÇÃO CASA DE MÁQUINAS  
ESC.: 1/50

CLIENTE: TRIBUNAL DE JUSTIÇA DO ESTADO DA PARAÍBA UNIDADE: ANEXO ADMINISTRATIVO DES. ARCHEMEDES SOUTO MAIOR END.: PRAÇA JOÃO PESSOA, S/N – CENTRO – JOÃO PESSOA/PB ETAPA: PROJETO EXECUTIVO TÍTULO: PROJETO DE IMPERMEABILIZAÇÃO – CASA DE MÁQ. REFORMA DOS 3ª/4ª/5ª E 6ª PAVIMENTOS		DES: 001.2/2022 ART: 11961213 DISCIPLINA: IMPERMEABILIZAÇÃO FOLHA: IMP_02/02 ARQUIVO: DES. ARCHEMEDES SOUTO MAIOR	
QUADRO DE ÁREAS:		LOCALIZAÇÃO SEM ESCALA:	
RESPONSÁVEL TÉCNICO:			
RESPONSÁVEL TÉCNICO: ENG. PAULO LOECK CREA RS 35.534 COORDENADOR: ENG. ALEXANDRE NUNES CREA RS: 180750	ELABORAÇÃO: ENG. PAULO LOECK CREA RS 35.534 DESENHO: ENG. PAULO LOECK	<p>TRIBUNAL DE JUSTIÇA DO ESTADO DA PARAÍBA</p>	
QUADRO DE REVISÃO			
00	MAIO/2022	EMISSÃO INICIAL	PAULO-CBR
Rev.	Data	Descrição	Elaboração
DOCUMENTOS DE REFERÊNCIA:			
Nome	Data	Descrição	



**MEMORIAL DESCRITIVO**

**IMPERMEABILIZAÇÃO**

**ANEXO ADMINISTRATIVO DES.  
ARCHIMEDES SOUTO MAIOR**



## **INTRODUÇÃO**

Este Memorial descreve as atividades a serem seguidas para **impermeabilização das casas de máquinas do sistema de ar condicionado do Anexo Administrativo Des. Archimedes Souto Maior**, situado na Praça João Pessoa, s/n – Centro – João Pessoa/PB. A CONTRATADA cumprirá o projeto, fielmente, dentro da melhor técnica, e segundo as prescrições das normas técnicas aplicáveis para o caso. No caso de dúvidas, omissões ou divergências, a interpretação deve seguir orientação da FISCALIZAÇÃO da CONTRATANTE. Pelo simples fato de apresentar sua proposta, a CONTRATADA reconhece ter examinado cuidadosamente todos os documentos do edital de licitações e indicado à CONTRATANTE quaisquer imprecisões. A relação e quantificação de materiais e serviços nos documentos são orientativa, cabendo à Construtora indicar, quantificar e cotar eventuais omissões, e em não o fazendo concorda que tais materiais e serviços estão implicitamente incluídos.

## **OBJETIVO**

Serão de responsabilidade da construtora, fornecimento de materiais, mão de obra especializada, ferramentas adequadas, bem como a utilização de equipamentos necessários à perfeita execução dos serviços.

As instalações foram projetadas em conformidade com a ABNT, em especial:

- NBR 9574, NBR 9575, NBR 9685, NBR 9952, NBR 13121

## **1 - IMPERMEABILIZAÇÃO DE SUPERFÍCIE COM IMPERMEABILIZANTE SEMI-FLEXÍVEL, TRÊS DEMÃOS**

### **Especificação:**

Considera o material e a mão de obra necessários para a execução do serviço. Itens e suas características: - Argamassa polimérica impermeabilizante semi-flexível ou membrana acrílica bicomponente à base de cimento, agregados minerais, polímeros e resina acrílica. - Referência: Otto Baumgart (Vedatop), Sika Brasil (Sikatop 100), Viapol (Viaplus Top), Weber (Tecplus Top Quartzolit), ou equivalente. PROCEDIMENTO EXECUTIVO: A superfície deve estar limpa, seca e isenta de partículas soltas,



pinturas, graxa, óleo ou desmoldantes. Adicionar aos poucos o componente A (líquido) ao B (pó), fornecidos já pré-dosados, e homogeneizar, preferencialmente, com misturador de baixa rotação (400 a 500 rpm) durante 3 minutos, ou manualmente por 5 minutos. Umedecer a superfície com água antes da aplicação da primeira demão. Aplicar a argamassa polimérica com vassoura de pelos macios, trincha, ou brocha. Aguardar de 3 a 6 horas, de acordo com as condições do ambiente, até a primeira demão ter endurecido ou secado ao toque e aplicar a segunda demão no sentido cruzado à demão anterior. Repetir o processo para a demão seguinte. Após a aplicação em toda área e o tratamento dos ralos e dos pontos emergentes, realizar o teste de estanqueidade, enchendo a área com uma lâmina d'água de cerca 5cm e deixar por no mínimo 72 horas para verificar se há algum vazamento.

**Local de aplicação:**

Conforme indicado em projeto, ou em substituição/manutenção de existente.

**Normas aplicáveis:**

NBR 9574, NBR 9575 e NBR 11905.

**2 - REGULARIZAÇÃO DE SUPERFÍCIE PARA IMPERMEABILIZAÇÃO, COM ARGAMASSA DE CIMENTO E AREIA TRAÇO 1:3, ESPESSURA 2,0 CM**

**Especificação:**

Considera material e mão de obra para preparo e aplicação de argamassa de cimento e areia, traço 1:3, para regularização de superfície para impermeabilização, com espessura mínima de 2 cm Itens e suas características - Argamassa de cimento e areia, traço 1:3 PROCEDIMENTO EXECUTIVO A superfície deverá previamente lavada, isenta de pó, areia, resíduos de óleo, graxa, desmoldante, etc. Aplicar sobre a superfície úmida, a argamassa de cimento e areia média sem peneirar no traço 1:3. Essa argamassa deverá ter acabamento desempenado, com espessura mínima de 2 cm. Em superfícies horizontais, executar regularização com caimento mínimo de 1% em direção aos pontos de escoamento de água. Na região dos ralos, deverá ser criado um rebaixo de 1 cm de profundidade, com área de 40x40 cm com bordas chanfradas para que haja nivelamento de toda a impermeabilização, após a colocação dos reforços previstos neste local. Todos os cantos e arestas deverão ser arredondados com raio aproximado de 5 cm a 8 cm. Juntas de dilatação deverão ser consideradas como divisores de água de forma a evitar o acúmulo de água. As juntas deverão estar limpas e desobstruídas, permitindo sua normal movimentação. Os ralos e demais peças emer-



gentes deverão estar adequadamente fixados de forma a executar os arremates, conforme os detalhes do projeto.

**Local de aplicação:**

Conforme indicado em projeto, ou em substituição/manutenção de existente.

**Normas aplicáveis:**

NBR 9574, NBR 9575

**3 - PROTEÇÃO MECÂNICA DE SUPERFÍCIE HORIZONTAL COM ARGAMASSA DE CIMENTO E AREIA, TRAÇO 1:3, E=2 A 3 CM**

**Especificação:**

Considera o material e a mão de obra necessários para a execução do serviço. Itens e suas características - Argamassa de cimento e areia, traço 1:3, preparo com betoneira; - Camada separadora de polietileno 20 a 25 micra; PROCEDIMENTO EXECUTIVO Após o teste de estanqueidade, sobre a impermeabilização seca, colocar lona preta como camada separadora entre a camada impermeável e a de proteção mecânica. Dividir a área em quadros para evitar fissuras de retração. Lançar e adensar a argamassa sobre a camada separadora, formando uma camada de 3 cm de espessura. Nivelar e desempenar a camada de argamassa.

**Local de aplicação:**

Conforme indicado em projeto, ou em substituição/manutenção de existente.

**Normas aplicáveis:**

NBR 9574, NBR 9575 e NR 18

**4 - PROTEÇÃO MECÂNICA DE SUPERFÍCIE VERTICAL COM ARGAMASSA DE CIMENTO E AREIA, TRAÇO 1:3, E=2 CM**

**Especificação:**

Considera o material e a mão de obra necessários para a execução do serviço. Itens e suas características - Argamassa de cimento e areia, traço 1:3, preparo mecânico; - Tela de poliéster ou de arame galvanizado, malha hexagonal de ½", fio 0,56 mm (24 BWG). PROCEDIMENTO EXECUTIVO Após o teste de estanqueidade, sobre a impermeabilização seca, chapiscar a superfície para aumentar a aderência da camada de proteção mecânica. Armar com tela e lançar a argamassa, formando uma camada de 3 cm de espessura. Nivelar e desempenar a camada de argamassa.



**Local de aplicação:**

Conforme indicado em projeto, ou em substituição/manutenção de existente.

**Normas aplicáveis:**

NBR 9574, NBR 9575 e NR 18

**5 - PISO CIMENTADO TRAÇO 1:3 (CIMENTO E AREIA) ACABAMENTO LISO, E=30 MM, PREPARO MECANICO DA ARGAMASSA**

**Especificação:**

Considera o material e a mão de obra necessários para a execução do serviço. Itens e suas características: - Argamassa de cimento e areia, traço 1:3, preparo mecânico com betoneira de 400 litros. - Junta plástica de dilatação para pisos. - Cimento Portland Composto CP II-32. PROCEDIMENTO EXECUTIVO: Sobre o contrapiso limpo e nivelado, definir os pontos de nível e assentar as juntas plásticas com a própria argamassa do piso. Lançar e espalhar a argamassa traço 1:3, procurando obter o máximo de adensamento contra a base. Nivelar com sarrafo e desempenar com desempenadeira de madeira, efetuar o polvilhamento de cimento e alisar com desempenadeira de aço, de modo a obter uma camada superficial de pasta de cimento de 1 mm.

**Local de aplicação:**

Conforme indicado em projeto, ou em substituição/manutenção de existente.

**Normas aplicáveis:**

NBR 15575, NBR 12041, NBR 12260, NBR 11801

**6. DISPOSIÇÃO FINAL**

São de responsabilidade da empresa executora e instaladora todos os serviços que se façam necessários para a perfeita execução dos serviços contratados. Qualquer dúvida a respeito dos materiais ou procedimentos deverá ser esclarecida junto à fiscalização. Será de inteira responsabilidade da empresa executora e instaladora o uso de equipamento de segurança por parte de seus funcionários (EPI). Os materiais e serviços ficarão sujeitos a aprovação da fiscalização, que poderá a qualquer tempo rejeitá-los se os julgar de qualidade inferior, bem como exigir atestado de qualidade dos mesmos, ficando os custos por conta da empresa responsável pela execução e



## **Anexo Adm. Des. Archimedes S. Maior** **Projeto de Impermeabilização**

Data: Maio/2022

Revisão A

Página: 6 de 6

instalação. Qualquer alteração que se julgar necessária deverá ser consultada previamente a fiscalização, necessitando para tanto a autorização da mesma por escrito.

João Pessoa, Maio de 2022.

**PAULO**

**LOECK:29489547**

**034**

Assinado de forma digital  
por PAULO

LOECK:29489547034

Dados: 2022.06.06 16:38:28  
-03'00'

Eng. Paulo Loeck – CREA 35.534-RS

CBR Engenharia SS Ltda



<b>UNIDADE</b>	<b>OES 001.2/2022</b>		
UNIDADE:	PRÉDIO DO FORUM CÍVEL ANEXO ARCHIMEDES		
S.R.:	PARAÍBA		
OBRA:	RETROFIT DE CLIMATIZAÇÃO		
DATA:	23/11/2022	REV: 04	ÁREA: 6457,54m <sup>2</sup>

Planilha Orçamentária Resumida

Item	Descrição	Total	Peso (%)
1	SERVIÇOS PRELIMINARES	38.779,86	0,35 %
2	ADMINISTRAÇÃO DE OBRA	610.878,01	5,48 %
3	DEMOLIÇÕES, REMOÇÕES E RETIRADAS	485.615,20	4,36 %
4	ARQUITETURA E URBANISMO	764.011,57	6,86 %
5	INSTALAÇÕES HIDROSSANITÁRIAS	123.581,68	1,11 %
6	INSTALAÇÕES ELÉTRICAS	2.460.790,08	22,09 %
7	INSTALAÇÕES MECÂNICAS	6.633.040,98	59,55 %
8	SERVIÇOS FINAIS	22.581,10	0,20 %

Total sem BDI	8.762.619,00
Total do BDI	2.376.659,48
Total Geral	11.139.278,48

SINAPI 07/2022

ASSINATURA DO COORDENADOR DO E.E.	
LEANDRO PEREIRA LINDENMEYER:928413 33000	Assinado de forma digital por LEANDRO PEREIRA LINDENMEYER:92841333000 Dados: 2022.11.23 16:37:26 -03'00'
ASSINATURA SOB CARIMBO	



# Composição de BDI

## Construção de Edifícios Com Desoneração

Itens	Intervalo de admissibilidade			Alíquota
	1º Quartil	Médio	3º Quartil	Adotada (%)
AC = Administração Central;	3,00%	4,00%	5,50%	3,00%
S + G = Seguros + Garantia;	0,80%	0,80%	1,00%	0,80%
R = Riscos;	0,97%	1,27%	1,27%	1,27%
DF = Despesas Financeiras;	0,59%	1,23%	1,39%	1,23%
L = Lucro;	6,16%	7,40%	8,96%	7,40%

Faixa de referência constante no Acórdão TCU 2.622/2013 - Plenário

ISS Bruto %	4,00%	% Incidência M.O.	50,00%	ISS	2,00%
Tributos (ISS, variável de acordo com o município)				PIS	0,65%
				COFINS	3,00%
				I = Impostos.	5,650%

$$\text{BDI CALCULADO SEM DESONERAÇÃO} \quad \text{BDI \%} = \left[ \frac{(1 + AC \% + R \% + S \% + G \% ) \times (1 + DF \% ) \times (1 + L \% )}{(1 - I \% )} \right] - 1 = \mathbf{21,07\%}$$

Tributos (Contribuição Previdenciária - 0% ou 4,5%, conforme Lei 13.161/2015)	CPRB	4,50%
	I = Impostos.	10,15%

$$\text{BDI CALCULADO COM DESONERAÇÃO} \quad \text{BDI} = \mathbf{27,13\%}$$

## Composição do BDI referencial Fornecimento de Materiais e Equipamentos

Itens	Intervalo de admissibilidade			Alíquota
	1º Quartil	Médio	3º Quartil	Adotada (%)
AC = Administração Central;	1,50%	3,45%	4,49%	1,50%
S + G = Seguros + Garantia;	0,30%	0,48%	0,82%	0,30%
R = Riscos;	0,56%	0,85%	0,89%	0,56%
DF = Despesas Financeiras;	0,85%	0,85%	1,11%	0,85%
L = Lucro;	3,50%	5,11%	6,22%	3,50%

Faixa de referência constante do Acórdão TCU 2.622/2013 - Plenário

ISS Bruto %	0,00%	% Incidência M.O.	50,00%	ISS	0,00%
Tributos (ISS, variável de acordo com o município)				PIS	0,65%
				COFINS	3,00%
				I = Impostos.	3,650%

$$\text{BDI CALCULADO SEM DESONERAÇÃO} \quad \text{BDI \%} = \left[ \frac{(1 + AC \% + R \% + S \% + G \% ) \times (1 + DF \% ) \times (1 + L \% )}{(1 - I \% )} \right] - 1 = \mathbf{10,89\%}$$

### ENCARGOS SOCIAIS DESONERADO

Todos os custos de mão-de-obra utilizados nesse orçamento têm como referência o SINAPI. Os encargos sociais, portanto, são calculados de acordo com a metodologia dessa tabela, disponível em: [https://www.caixa.gov.br/Downloads/sinapi-manual-de-metodologias-e-conceitos/Livro2\\_SINAPI\\_Calculos\\_e\\_Parametros\\_4\\_Edicao\\_Digital.pdf](https://www.caixa.gov.br/Downloads/sinapi-manual-de-metodologias-e-conceitos/Livro2_SINAPI_Calculos_e_Parametros_4_Edicao_Digital.pdf)

CÓDIGO	DESCRIÇÃO	HORISTAS	MENSALISTAS
<b>A. ENCARGOS SOCIAIS BÁSICOS</b>			
A.1	INSS	0,00%	0,00%
A.2	SESI	1,50%	1,50%
A.3	SENAI	1,00%	1,00%
A.4	INCRA	0,20%	0,20%
A.5	SEBRAE	0,60%	0,60%
A.6	Salário educação	2,50%	2,50%
A.7	Seguro contra acidentes de trabalho	3,00%	3,00%
A.8	FGTS	8,00%	8,00%
A.9	SECONCI	0,00%	0,00%
<b>TOTAL A</b>		<b>16,80%</b>	<b>16,80%</b>
<b>B. ENCARGOS TRABALHISTAS</b>			
B.1	Repouso semanal remunerado	18,01%	Não incide
B.2	Feriados	4,30%	Não incide
B.3	Auxílio enfermidade	0,85%	0,66%
B.4	13o salário	10,78%	8,33%
B.5	Licença paternidade	0,07%	0,06%
B.6	Faltas justificadas	0,72%	0,56%
B.7	Dias de chuvas	1,98%	Não incide
B.8	Auxílio acidente de trabalho	0,10%	0,08%
B.9	Férias gozadas	13,70%	10,59%
B.10	Salário maternidade	0,03%	0,02%
<b>TOTAL B</b>		<b>50,54%</b>	<b>20,30%</b>
<b>C. ENCARGOS INDENIZATÓRIOS</b>			
C.1	Aviso prévio indenizado	4,45%	3,45%
C.2	Aviso prévio trabalhado	0,10%	0,08%
C.3	Férias indenizadas	0,50%	0,39%
C.4	Depósito rescisão sem justa causa	4,08%	3,16%
C.5	Indenização adicional	0,37%	0,29%
<b>TOTAL C</b>		<b>9,50%</b>	<b>7,37%</b>
<b>D. INCIDÊNCIAS CUMULATIVAS</b>			
D.1	Reincidência do grupo A sobre o grupo B	8,49%	3,41%
D.2	Reincidência do grupo A sobre aviso prévio trabalhado e reincidência do FGTS sobre aviso prévio trabalhado	0,37%	0,29%
<b>TOTAL D</b>		<b>8,86%</b>	<b>3,70%</b>
<b>(A+B+C+D)</b>		<b>TOTAL</b>	<b>85,70%</b>
			<b>48,17%</b>



UNIDADE:	OES 001.2/2022		
UNIDADE:	PRÉDIO DO FORUM CÍVEL ANEXO ARCHIMEDES		
S.R.:	PARAÍBA		
OBRA:	RETROFIT DE CLIMATIZAÇÃO		
DATA:	23/11/2022	REV: 04	ÁREA: 6457,54m²

**Cronograma Físico e Financeiro**

Item	Descrição	Total Por Etapa	30 DIAS	60 DIAS	90 DIAS	120 DIAS	150 DIAS	180 DIAS	210 DIAS	240 DIAS	270 DIAS	300 DIAS	330 DIAS
1	SERVIÇOS PRELIMINARES	100,00%	23,00%	3,00%	9,00%	10,00%	3,00%	9,00%	10,00%	3,00%	9,00%	10,00%	11,00%
		38.778,86	8.919,37	1.163,40	3.490,19	3.877,99	1.163,40	3.490,19	3.877,99	1.163,40	3.490,19	3.877,99	4.265,78
2	ADMINISTRAÇÃO DE OBRA	100,00%	7,28%	9,34%	9,34%	9,34%	9,34%	9,34%	9,34%	9,34%	9,34%	9,00%	9,00%
		610.878,01	44.471,92	57.056,01	57.056,01	57.056,01	57.056,01	57.056,01	57.056,01	57.056,01	57.056,01	54.979,02	54.979,02
3	DEMOLIÇÕES, REMOÇÕES E RETIRADAS	100,00%	36,00%				42,00%				22,00%		
		485.615,20	174.821,47				203.958,38				106.835,34		
4	ARQUITETURA E URBANISMO	100,00%		4,00%	22,00%	11,00%		4,00%	25,00%	13,00%		4,00%	17,00%
		764.011,57		30.560,46	168.082,55	84.041,27		30.560,46	191.002,89	99.321,50		30.560,46	129.881,97
5	INSTALAÇÕES HIDROSSANITÁRIAS	100,00%		18,00%	18,00%			21,00%	21,00%			22,00%	
		123.581,68		22.244,70	22.244,70			25.952,15	25.952,15			27.187,97	
6	INSTALAÇÕES ELÉTRICAS	100,00%	4,00%	11,00%	14,00%	7,00%	4,00%	13,00%	17,00%	8,00%	2,00%	13,00%	7,00%
		2.460.790,08	98.431,60	270.686,91	344.510,61	172.255,31	98.431,60	319.902,71	418.334,31	196.863,21	49.215,80	319.902,71	172.255,31
7	INSTALAÇÕES MECÂNICAS	100,00%	4,00%	11,00%	14,00%	7,00%	4,00%	13,00%	17,00%	8,00%	2,00%	13,00%	7,00%
		6.633.040,98	265.321,64	729.634,51	928.625,74	464.312,87	265.321,64	862.295,33	1.127.616,97	530.643,28	132.660,82	862.295,33	464.312,87
8	SERVIÇOS FINAIS	100,00%				36,00%				42,00%			22,00%
		22.581,10				8.129,20				9.484,06			4.967,84
Porcentagem			5,31%	9,98%	13,68%	7,09%	5,62%	11,66%	16,37%	8,03%	3,14%	11,66%	7,46%
Custo			591.966,00	1.111.345,98	1.524.009,79	789.672,64	625.931,03	1.299.256,85	1.823.840,32	894.531,45	349.258,16	1.298.803,48	830.662,79
Porcentagem Acumulado			5,31%	15,29%	28,97%	36,06%	41,68%	53,34%	69,72%	77,75%	80,88%	92,54%	100,0%
Custo Acumulado			591.966,00	1.703.311,98	3.227.321,77	4.016.994,40	4.642.925,43	5.942.182,28	7.766.022,60	8.660.554,05	9.009.812,21	10.308.615,69	11.139.278,48

SINAPI 07/2022

ASSINATURA DO COORDENADOR DO E.E.	
LEANDRO PEREIRA LINDENMEYER:92841333 000	Assinado de forma digital por LEANDRO PEREIRA LINDENMEYER:92841333000 Dados: 2022.11.23 16:37:47 -03'00'
ASSINATURA SOB CARIMBO	



<b>UNIDADE</b>		<b>OES 001.2/2022</b>
UNIDADE:	PRÉDIO DO FORUM CÍVEL ANEXO ARCHIMEDES	
S.R.:	PARAÍBA	
OBRA:	RETROFIT DE CLIMATIZAÇÃO	
DATA:	23/11/2022	REV: 04
		ÁREA: 6457,54m <sup>2</sup>

**Planilha Orçamentária Sintética Com Valor do Material e da Mão de Obra**

Item	Código	Banco	Descrição	Und	Quant.	Valor Unit	Valor Unit com BDI			Total		Peso (%)	
							M. O.	MAT.	Total	M. O.	MAT.		Total
<b>1</b>			<b>SERVIÇOS PRELIMINARES</b>								<b>38.779,86</b>	<b>0,35 %</b>	
1.1	CANT.000006	Próprio	MOBILIZAÇÃO E DESMOBILIZAÇÃO DE CANTEIRO	UN	1	4.568,36	4.329,86	1.477,89	5.807,75	4.329,86	1.477,89	5.807,75	0,05 %
1.2	SERT.000077	Próprio	As Built	m <sup>2</sup>	6325,24	1,04	1,21	0,11	1,32	7.653,54	695,77	8.349,31	0,07 %
1.3	SERP.000004	Próprio	Fornecimento e montagem de andaime metálico tubular tipo torre - locação	m/mês	480	21,49	12,59	14,73	27,32	6.043,20	7.070,40	13.113,60	0,12 %
1.4	SERP.000002	Próprio	Fornecimento, instalação e remoção de lona plástica para proteção dos móveis, equipamentos e piso	m <sup>2</sup>	1000	7,60	5,75	3,91	9,66	5.750,00	3.910,00	9.660,00	0,09 %
1.5	SERP.000010	Próprio	Elaboração de Projeto de Gerenciamento de Resíduos da Construção Civil (PGRCC), em 4 vias, conforme legislação vigente, e entrega de ART	unid.	1	1.454,58	1.529,04	320,16	1.849,20	1.529,04	320,16	1.849,20	0,02 %
<b>2</b>			<b>ADMINISTRAÇÃO DE OBRA</b>								<b>610.878,01</b>	<b>5,48 %</b>	
2.1	93572	SINAPI	ENCARREGADO GERAL DE OBRAS COM ENCARGOS COMPLEMENTARES	MES	11	3.223,88	3.623,19	475,32	4.098,51	39.855,09	5.228,52	45.083,61	0,40 %
2.2	SERT.000007	Próprio	Anotação de Responsabilidade Técnica - ART - Obra acima de R\$15.000,01	unid.	5	233,94	0,00	297,40	297,40	0,00	1.487,00	1.487,00	0,01 %
2.3	100321	SINAPI	TÉCNICO EM SEGURANÇA DO TRABALHO COM ENCARGOS COMPLEMENTARES	MES	11	3.987,23	4.697,74	371,22	5.068,96	51.675,14	4.083,42	55.758,56	0,50 %
2.4	100534	SINAPI	TECNICO DE EDIFICACOES COM ENCARGOS COMPLEMENTARES	MES	11	4.161,82	4.919,69	371,23	5.290,92	54.116,59	4.083,53	58.200,12	0,52 %
2.5	SEES.000287	Próprio	ENGENHEIRO MECÂNICO COM ENCARGOS COMPLEMENTARES.	mês	8	17.890,46	22.390,97	353,17	22.744,14	179.127,76	2.825,36	181.953,12	1,63 %
2.6	93567	SINAPI	ENGENHEIRO CIVIL DE OBRA PLENO COM ENCARGOS COMPLEMENTARES	MES	11	17.826,01	22.309,03	353,17	22.662,20	245.399,33	3.884,87	249.284,20	2,24 %
2.7	CANT.000009	Próprio	LIMPEZA PERMANENTE EM OBRA	MES	11	1.366,64	1.267,20	470,20	1.737,40	13.939,20	5.172,20	19.111,40	0,17 %
<b>3</b>			<b>DEMOLIÇÕES, REMOÇÕES E RETIRADAS</b>								<b>485.615,20</b>	<b>4,36 %</b>	
3.1	CLIM.000017	Próprio	Remoção de unidade condicionadora Split (evaporadora e condensadora), incluindo redes frigorígenas, recolhimento de fluido refrigerante, interligações elétricas, linhas de dreno, bem como todos os insumos, materiais e serviços necessários à execução.	un	31	221,45	205,97	75,55	281,52	6.385,07	2.342,05	8.727,12	0,08 %
3.2	SEOP.000216	Próprio	Remoção de unidade central tipo Splitão, Self ou fancoil, incluindo redes frigorígenas, dutos, recolhimento de fluido refrigerante, interligações elétricas, linhas de dreno, bem como todos os insumos, materiais e serviços necessários à execução.	un	16	530,85	494,23	180,63	674,86	7.907,68	2.890,08	10.797,76	0,10 %
3.3	SEOP.000089	Próprio	Remoção de Dutos de Climatização, incluindo todos os insumos, materiais e serviços necessários à execução.	m	1638	39,17	38,92	10,87	49,79	63.750,96	17.805,06	81.556,02	0,73 %
3.4	SEES.000001	Próprio	Remoção de quadro/painel elétrico	UN	9	284,64	273,43	88,43	361,86	2.460,87	795,87	3.256,74	0,03 %
3.5	SEOP.000194	Próprio	Remoção de instalações elétricas / lógicas	m	26669	5,91	5,59	1,92	7,51	149.079,71	51.204,48	200.284,19	1,80 %
3.6	SEOP.000184	Próprio	Remoção de eletrodutos	M	390	8,88	8,54	2,74	11,28	3.330,60	1.068,60	4.399,20	0,04 %
3.7	SEOP.000091	Próprio	Remoção de difusor de Ar Condicionado	pç	1162	17,19	16,14	5,71	21,85	18.754,68	6.635,02	25.389,70	0,23 %

CBR ENGENHARIA  
CNPJ: 03.581.297/0001-14

3.8	SEOP.000391	Próprio	Retirada de tubo de aço galvanizado, inclusive com conexoes, 2.1/2"	m	115	5,64	5,26	1,91	7,17	604,90	219,65	824,55	0,01 %
3.9	SEOP.000392	Próprio	Retirada de tubo de aço galvanizado, inclusive com conexoes, 8"	m	15	14,12	13,20	4,75	17,95	198,00	71,25	269,25	0,00 %
3.10	SEOP.000393	Próprio	Retirada de tubo de aço galvanizado, inclusive com conexoes, 6"	m	25	11,29	10,54	3,81	14,35	263,50	95,25	358,75	0,00 %
3.11	SEOP.000394	Próprio	Retirada de tubo de aço galvanizado, inclusive com conexoes, 4"	m	20	8,47	7,91	2,85	10,76	158,20	57,00	215,20	0,00 %
3.12	SEOP.000182	Próprio	Remoção do conjunto motor bomba	unid.	2	91,28	89,90	26,14	116,04	179,80	52,28	232,08	0,00 %
3.13	SEOP.000395	Próprio	Esgotamento de água de condensado	H	28	19,79	16,82	8,33	25,15	470,96	233,24	704,20	0,01 %
3.14	90440	SINAPI	FURO EM CONCRETO PARA DIÂMETROS MAIORES QUE 40 MM E MENORES OU IGUAIS A 75 MM. AF_05/2015	UN	7	72,89	68,22	24,44	92,66	477,54	171,08	648,62	0,01 %
3.15	97631	SINAPI	DEMOLIÇÃO DE ARGAMASSAS, DE FORMA MANUAL, SEM REAPROVEITAMENTO. AF_12/2017	m²	38,8	2,36	2,23	0,77	3,00	86,52	29,88	116,40	0,00 %
3.16	SEOP.000060	Próprio	Demolição de piso cimentado	m²	167,5	14,03	13,50	4,33	17,83	2.261,25	725,27	2.986,52	0,03 %
3.17	SEOP.000212	Próprio	Remoção de impermeabilização com a camada de proteção mecânica	m²	206,3	19,41	17,99	6,68	24,67	3.711,33	1.378,09	5.089,42	0,05 %
3.18	SEOP.000396	Próprio	Remoção de torre de arrefecimento com dimensões de aproximadamente 3x3x6m	UN	2	12.430,56	7.315,76	8.487,21	15.802,97	14.631,52	16.974,42	31.605,94	0,28 %
3.19	SEOP.000203	Próprio	Remoção de quadro elétrico/telefonia	un	10	39,20	37,87	11,96	49,83	378,70	119,60	498,30	0,00 %
3.20	97665	SINAPI	REMOÇÃO DE LUMINÁRIAS, DE FORMA MANUAL, SEM REAPROVEITAMENTO. AF_12/2017	UN	1750	0,91	0,86	0,29	1,15	1.505,00	507,50	2.012,50	0,02 %
3.21	SEOP.000009	Próprio	Remoção de forro em fibra mineral	m²	6325,24	10,52	10,11	3,26	13,37	63.948,17	20.620,28	84.568,45	0,76 %
3.22	SEDI.000139	Próprio	Bota fora de entulho caçamba 5 m³ - descarte normal	mês	9	1.819,31	130,09	2.182,79	2.312,88	1.170,81	19.645,11	20.815,92	0,19 %
3.23	REVE.000019	Próprio	Abertura e fechamento de rasgo em paredes para serviços hidráulicos / elétricos	m	12,5	16,26	12,08	8,59	20,67	151,00	107,37	258,37	0,00 %
<b>4</b>			<b>ARQUITETURA E URBANISMO</b>									<b>764.011,57</b>	<b>6,86 %</b>
<b>4.1</b>			<b>PAREDES E DIVISÓRIAS</b>									<b>2.641,52</b>	<b>0,02 %</b>
4.1.1	PARE.000115	Próprio	MURETA COM TIJOLO MACIÇO, e=5 cm, h=15 cm.	M	14	148,42	110,60	78,08	188,68	1.548,40	1.093,12	2.641,52	0,02 %
<b>4.2</b>			<b>ESQUADRIAS</b>									<b>0,00</b>	<b>0,00 %</b>
<b>4.3</b>			<b>REVESTIMENTOS DE FÓRROS</b>									<b>699.381,78</b>	<b>6,28 %</b>
4.3.1	COBE.000118	Próprio	Fornecimento e execução de forro em LÃ DE VIDRO, dimensões 62,5x62,5cm - espessura 20mm	m²	6325,24	86,98	8,24	102,33	110,57	52.119,97	647.261,81	699.381,78	6,28 %
<b>4.4</b>			<b>REVESTIMENTOS DE PAREDES</b>									<b>13.560,99</b>	<b>0,12 %</b>
4.4.1	REVE.000161	Próprio	Fornecimento e aplicação de reboco	m²	38,8	5,22	3,30	3,33	6,63	128,04	129,20	257,24	0,00 %
4.4.2	96371	SINAPI	PAREDE COM PLACAS DE GESSO ACARTONADO (DRYWALL), PARA USO INTERNO, COM UMA FACE SIMPLES E ESTRUTURA METÁLICA COM GUIAS SIMPLES, COM VÃOS. AF_06/2017_P	m²	132,6	78,92	8,27	92,06	100,33	1.096,60	12.207,15	13.303,75	0,12 %
<b>4.5</b>			<b>PINTURA</b>									<b>12.088,43</b>	<b>0,11 %</b>
4.5.1	88485	SINAPI	APLICAÇÃO DE FUNDO SELADOR ACRÍLICO EM PAREDES, UMA DEMÃO. AF_06/2014	m²	38,8	2,29	0,94	1,97	2,91	36,47	76,43	112,90	0,00 %
4.5.2	88489	SINAPI	APLICAÇÃO MANUAL DE PINTURA COM TINTA LÁTEX ACRÍLICA EM PAREDES, DUAS DEMÃOS. AF_06/2014	m²	38,8	12,32	4,58	11,08	15,66	177,70	429,90	607,60	0,01 %
4.5.3	PINT.000034	Próprio	Pintura acrílica em piso cimentado duas demãos	m²	167,5	13,65	10,34	7,01	17,35	1.731,95	1.174,17	2.906,12	0,03 %
4.5.4	88497	SINAPI	APLICAÇÃO E LIXAMENTO DE MASSA LÁTEX EM PAREDES, DUAS DEMÃOS. AF_06/2014	m²	160,59	12,51	7,64	8,26	15,90	1.226,90	1.326,48	2.553,38	0,02 %
4.5.5	88485	SINAPI	APLICAÇÃO DE FUNDO SELADOR ACRÍLICO EM PAREDES, UMA DEMÃO. AF_06/2014	m²	160,59	2,29	0,94	1,97	2,91	150,95	316,36	467,31	0,00 %

CBR ENGENHARIA  
CNPJ: 03.581.297/0001-14

4.5.6	88486	SINAPI	APLICAÇÃO MANUAL DE PINTURA COM TINTA LÁTEX PVA EM TETO, DUAS DEMÃOS. AF_06/2014	m²	194,18	11,86	4,16	10,91	15,07	807,78	2.118,51	2.926,29	0,03 %
4.5.7	88489	SINAPI	APLICAÇÃO MANUAL DE PINTURA COM TINTA LÁTEX ACRÍLICA EM PAREDES, DUAS DEMÃOS. AF_06/2014	m²	160,59	12,32	4,58	11,08	15,66	735,50	1.779,33	2.514,83	0,02 %
<b>4.6</b>			<b>PISOS</b>									<b>12.597,67</b>	<b>0,11 %</b>
4.6.1	98563	SINAPI	PROTEÇÃO MECÂNICA DE SUPERFÍCIE HORIZONTAL COM ARGAMASSA DE CIMENTO E AREIA, TRAÇO 1:3, E=2CM. AF_06/2018	m²	167,5	29,03	13,51	23,39	36,90	2.262,92	3.917,83	6.180,75	0,06 %
4.6.2	98679	SINAPI	PISO CIMENTADO, TRAÇO 1:3 (CIMENTO E AREIA), ACABAMENTO LISO, ESPESSURA 2,0 CM, PREPARO MECÂNICO DA ARGAMASSA. AF_09/2020	m²	167,5	30,14	11,57	26,74	38,31	1.937,97	4.478,95	6.416,92	0,06 %
<b>4.7</b>			<b>IMPERMEABILIZAÇÃO</b>									<b>9.403,15</b>	<b>0,08 %</b>
4.7.1	IMPE.000039	Próprio	Fornecimento e execução de impermeabilização semi-flexível, bicomponente (A+B), à base de cimentos especiais, em áreas internas, ref.: Viapol 1000 ou equivalente técnico	m²	206,3	35,86	6,74	38,84	45,58	1.390,46	8.012,69	9.403,15	0,08 %
<b>4.8</b>			<b>PORTA</b>									<b>14.338,03</b>	<b>0,13 %</b>
4.8.1	ESQV.000471	Próprio	KIT DE PORTA DE MADEIRA DE ABRIR 1,00x2,1M, COM ACABAMENTO EM PINTURA ESMALTE COR PLATINA, VISOR EM VIDRO TEMPERADO INCOLOR 0,2x1,1M, E CHAPA INOX RESISTENTE A IMPACTOS 0,4x1M, PADRÃO MÉDIO, ESPESSURA DE 3,5CM, ITENS INCLUSOS: MONTAGEM E INSTALAÇÃO DE DOBRADIÇAS, ALIZAR, BATENTE E FECHADURA COM EXECUÇÃO DO FURO - FORNECIMENTO E INSTALAÇÃO	UN	7	1.611,18	266,64	1.781,65	2.048,29	1.866,48	12.471,55	14.338,03	0,13 %
<b>4.9</b>			<b>SERRALHERIA</b>									<b>0,00</b>	<b>0,00 %</b>
<b>5</b>			<b>INSTALAÇÕES HIDROSSANITÁRIAS</b>									<b>123.581,68</b>	<b>1,11 %</b>
<b>5.1</b>			<b>ÁGUA FRIA POTÁVEL</b>									<b>85.587,82</b>	<b>0,77 %</b>
5.1.1	89402	SINAPI	TUBO, PVC, SOLDÁVEL, DN 25MM, INSTALADO EM RAMAL DE DISTRIBUIÇÃO DE ÁGUA - FORNECIMENTO E INSTALAÇÃO. AF_12/2014	M	1645,6	10,73	5,32	8,32	13,64	8.754,59	13.691,39	22.445,98	0,20 %
5.1.2	89447	SINAPI	TUBO, PVC, SOLDÁVEL, DN 32MM, INSTALADO EM PRUMADA DE ÁGUA - FORNECIMENTO E INSTALAÇÃO. AF_12/2014	M	308	12,68	0,77	15,35	16,12	237,16	4.727,80	4.964,96	0,04 %
5.1.3	89448	SINAPI	TUBO, PVC, SOLDÁVEL, DN 40MM, INSTALADO EM PRUMADA DE ÁGUA - FORNECIMENTO E INSTALAÇÃO. AF_12/2014	M	181,6	18,28	0,93	22,30	23,23	168,88	4.049,68	4.218,56	0,04 %
5.1.4	89481	SINAPI	JOELHO 90 GRAUS, PVC, SOLDÁVEL, DN 25MM, INSTALADO EM PRUMADA DE ÁGUA - FORNECIMENTO E INSTALAÇÃO. AF_12/2014	UN	752	4,22	2,36	3,00	5,36	1.774,72	2.256,00	4.030,72	0,04 %
5.1.5	89492	SINAPI	JOELHO 90 GRAUS, PVC, SOLDÁVEL, DN 32MM, INSTALADO EM PRUMADA DE ÁGUA - FORNECIMENTO E INSTALAÇÃO. AF_12/2014	UN	40	7,02	2,87	6,05	8,92	114,80	242,00	356,80	0,00 %
5.1.6	89497	SINAPI	JOELHO 90 GRAUS, PVC, SOLDÁVEL, DN 40MM, INSTALADO EM PRUMADA DE ÁGUA - FORNECIMENTO E INSTALAÇÃO. AF_12/2014	UN	24	12,05	3,51	11,80	15,31	84,24	283,20	367,44	0,00 %
5.1.7	89440	SINAPI	TE, PVC, SOLDÁVEL, DN 25MM, INSTALADO EM RAMAL DE DISTRIBUIÇÃO DE ÁGUA - FORNECIMENTO E INSTALAÇÃO. AF_12/2014	UN	80	9,17	6,08	5,57	11,65	486,40	445,60	932,00	0,01 %
5.1.8	89620	SINAPI	TE, PVC, SOLDÁVEL, DN 32MM, INSTALADO EM PRUMADA DE ÁGUA - FORNECIMENTO E INSTALAÇÃO. AF_12/2014	UN	3264	11,26	3,87	10,44	14,31	12.631,68	34.076,16	46.707,84	0,42 %
5.1.9	89623	SINAPI	TE, PVC, SOLDÁVEL, DN 40MM, INSTALADO EM PRUMADA DE ÁGUA - FORNECIMENTO E INSTALAÇÃO. AF_12/2014	UN	64	19,22	4,69	19,74	24,43	300,16	1.263,36	1.563,52	0,01 %
<b>5.2</b>			<b>ISOLAMENTO DE TUBULAÇÃO</b>									<b>26.974,94</b>	<b>0,24 %</b>
5.2.1	INHI.002272	Próprio	Tubo de espuma elastomérica flexível - D= 25mm-3/4" - Ref. Armacell Armaflex AF M-25. Obs. Isolamento tubo dreno de split - Fornecimento e Instalação	M	1645,6	9,67	7,72	4,57	12,29	12.704,03	7.520,39	20.224,42	0,18 %

CBR ENGENHARIA  
CNPJ: 03.581.297/0001-14

5.2.2	INHI.002273	Próprio	Tubo de espuma elastomérica flexível - D=32mm-1" - Ref. Armacell Armaflex AF M-25. Obs. Isolamento tubo dreno de split- Fornecimento e Instalação	M	308	10,43	7,72	5,53	13,25	2.377,76	1.703,24	4.081,00	0,04 %
5.2.3	INHI.002368	Próprio	Tubo de espuma elastomérica flexível - D=40mm-1" - Ref. Armacell Armaflex AF M-25. Obs. Isolamento tubo dreno de split- Fornecimento e Instalação	M	181,6	11,57	7,72	6,98	14,70	1.401,95	1.267,57	2.669,52	0,02 %
<b>5.3</b>			<b>BOMBAS</b>									<b>11.018,92</b>	<b>0,10 %</b>
5.3.1	CLIM.000025	Próprio	Bomba para remoção de condensado, capacidade de até 37 l/h, incluindo acessórios para instalação. Ref.: Maxi Orange da Elgin ou equivalente	pç	11	787,95	38,92	962,80	1.001,72	428,12	10.590,80	11.018,92	0,10 %
<b>6</b>			<b>INSTALAÇÕES ELÉTRICAS</b>									<b>2.460.790,08</b>	<b>22,09 %</b>
<b>6.1</b>			<b>INFRA-ESTRUTURA</b>									<b>520.276,70</b>	<b>4,67 %</b>
<b>6.1.1</b>			<b>ELETRODUTOS</b>									<b>289.222,70</b>	<b>2,60 %</b>
6.1.1.1	INEL.000518	Próprio	Fornecimento e instalação de eletroduto PVC rígido rosqueável Ø 3/4", classe B embutido no piso / parede ou aparente sobre o forro (Incluso: curva, luva, condutele e demais acessórios para fixação)	m	570	11,89	5,79	9,32	15,11	3.300,30	5.312,40	8.612,70	0,08 %
6.1.1.2	INEL.000524	Próprio	Eletroduto em F.G. aparente em parede e pintado com tinta de esmalte sintético na cor da parede e anti-ferrugem Ø 3/4"	m	3959	48,62	5,50	56,31	61,81	21.774,50	222.931,29	244.705,79	2,20 %
6.1.1.3	INEL.000525	Próprio	Eletroduto em F.G. aparente em parede e pintado com tinta de esmalte sintético na cor da parede e anti-ferrugem Ø 1"	m	133	54,09	6,53	62,23	68,76	868,49	8.276,59	9.145,08	0,08 %
6.1.1.4	INEL.000526	Próprio	Eletroduto em F.G. aparente em parede e pintado com tinta de esmalte sintético na cor da parede e anti-ferrugem Ø 1.1/4"	m	88	77,22	7,56	90,60	98,16	665,28	7.972,80	8.638,08	0,08 %
6.1.1.5	INEL.000527	Próprio	Eletroduto em F.G. aparente em parede e pintado com tinta de esmalte sintético na cor da parede e anti-ferrugem Ø 1.1/2"	m	71	83,91	8,94	97,73	106,67	634,74	6.938,83	7.573,57	0,07 %
6.1.1.6	INEL.000528	Próprio	Eletroduto em F.G. aparente em parede e pintado com tinta de esmalte sintético na cor da parede e anti-ferrugem Ø 2"	m	85	67,07	9,98	75,28	85,26	848,30	6.398,80	7.247,10	0,07 %
6.1.1.7	INEL.000529	Próprio	Eletroduto em F.G. aparente em parede e pintado com tinta de esmalte sintético na cor da parede e anti-ferrugem Ø 2.1/2"	m	17	152,71	11,34	182,80	194,14	192,78	3.107,60	3.300,38	0,03 %
<b>6.1.2</b>			<b>CALHAS E ACESSÓRIOS</b>									<b>112.630,39</b>	<b>1,01 %</b>
6.1.2.1	INEL.001545	Próprio	Fornecimento e Instalação de Eletrocalha "U" Perfurada 100x50mm, incluso tampa, curvas, emendas e acessórios de fixação.	m	583	124,94	22,21	136,62	158,83	12.948,43	79.649,46	92.597,89	0,83 %
6.1.2.2	INEL.000263	Próprio	Fornecimento e Instalação de Eletrocalha "U" Perfurada 150x50mm, incluso tampa, curvas, emendas e acessórios de fixação.	m	33	79,43	25,62	75,35	100,97	845,46	2.486,55	3.332,01	0,03 %
6.1.2.3	INEL.000546	Próprio	Eletrocalha "U" Perfurada 200x100mm, incluso curvas, emendas e acessórios de fixação.	m	23	135,54	17,62	154,69	172,31	405,26	3.557,87	3.963,13	0,04 %
6.1.2.4	INEL.000547	Próprio	Eletrocalha "U" Perfurada 300x100mm, incluso curvas, emendas e acessórios de fixação.	m	38	134,50	17,62	153,36	170,98	669,56	5.827,68	6.497,24	0,06 %
6.1.2.5	INEL.000550	Próprio	Acoplamento em painel para eletrocalha de 100mm	pç	11	13,62	3,43	13,88	17,31	37,73	152,68	190,41	0,00 %
6.1.2.6	INEL.002414	Próprio	ELETROCALHA PERFURADA TIPO ""U"" 100X100 CHAPA 22 SEM TAMPA	m	49	95,80	17,62	104,17	121,79	863,38	5.104,33	5.967,71	0,05 %
6.1.2.7	INEL.002847	Próprio	Acoplamento em painel para eletrocalha de 150mm	pç	1	8,56	3,43	7,45	10,88	3,43	7,45	10,88	0,00 %
6.1.2.8	INEL.002848	Próprio	Acoplamento em painel para eletrocalha de 200mm	pç	1	11,41	3,43	11,07	14,50	3,43	11,07	14,50	0,00 %
6.1.2.9	INEL.002849	Próprio	Acoplamento em painel para eletrocalha de 300mm	pç	2	22,27	3,43	24,88	28,31	6,86	49,76	56,62	0,00 %
<b>6.1.3</b>			<b>CAIXAS E CONDULETES</b>									<b>118.423,61</b>	<b>1,06 %</b>
6.1.3.1	95801	SINAPI	CONDULETE DE ALUMÍNIO, TIPO X, PARA ELETRODUTO DE AÇO GALVANIZADO DN 20 MM (3/4	UN	2407	32,08	16,96	23,82	40,78	40.822,72	57.334,74	98.157,46	0,88 %

CBR ENGENHARIA  
CNPJ: 03.581.297/0001-14

6.1.3.2	95802	SINAPI	CONDULETE DE ALUMÍNIO, TIPO X, PARA ELETRODUTO DE AÇO GALVANIZADO DN 25 MM (1"), APARENTE - FORNECIMENTO E INSTALAÇÃO. AF_11/2016_P	UN	51	35,91	18,39	27,26	45,65	937,89	1.390,26	2.328,15	0,02 %
6.1.3.3	95803	SINAPI	CONDULETE DE ALUMÍNIO, TIPO X, PARA ELETRODUTO DE AÇO GALVANIZADO DN 32 MM (1 1/4"), APARENTE - FORNECIMENTO E INSTALAÇÃO. AF_11/2016_P	UN	20	48,49	20,39	41,25	61,64	407,80	825,00	1.232,80	0,01 %
6.1.3.4	INEL.000272	Próprio	Condutele de Alumínio Ø1.1/2" (40mm) c/ tampa, conexões, fixações e acessórios. Ref: Tramontina ou equivalentes técnicos - Fornecimento e Instalação	pç	41	53,08	20,50	46,98	67,48	840,50	1.926,18	2.766,68	0,02 %
6.1.3.5	INEL.000273	Próprio	Condutele de Alumínio Ø2" (50mm) c/ tampa, conexões, fixações e acessórios. Ref: Tramontina ou equivalentes técnicos - Fornecimento e Instalação	pç	22	70,14	20,50	68,66	89,16	451,00	1.510,52	1.961,52	0,02 %
6.1.3.6	INEL.002850	Próprio	Fornecimento e Instalação de Caixa 4x2" de embutir para alvenaria.	UN	22	22,13	15,37	12,76	28,13	338,14	280,72	618,86	0,01 %
6.1.3.7	INEL.002851	Próprio	Fornecimento e Instalação de Caixa 4x2" de embutir para gesso acartonado.	UN	221	22,13	15,37	12,76	28,13	3.396,77	2.819,96	6.216,73	0,06 %
6.1.3.8	INEL.001493	Próprio	Condutele de Alumínio Ø 2.1/2" c/ tampa, conexões, fixações e acessórios. Ref: Tramontina ou equivalentes técnicos - Fornecimento e Instalação	pç	29	139,46	20,50	156,79	177,29	594,50	4.546,91	5.141,41	0,05 %
<b>6.2</b>			<b>CABOS</b>									<b>455.557,82</b>	<b>4,09 %</b>
6.2.1	91926	SINAPI	CABO DE COBRE FLEXÍVEL ISOLADO, 2,5 MM², ANTI-CHAMA 450/750 V, PARA CIRCUITOS TERMINAIS - FORNECIMENTO E INSTALAÇÃO. AF_12/2015	M	17348,5	3,74	1,01	3,74	4,75	17.521,98	64.883,39	82.405,37	0,74 %
6.2.2	91927	SINAPI	CABO DE COBRE FLEXÍVEL ISOLADO, 2,5 MM², ANTI-CHAMA 0,6/1,0 KV, PARA CIRCUITOS TERMINAIS - FORNECIMENTO E INSTALAÇÃO. AF_12/2015	M	2859	5,04	1,01	5,39	6,40	2.887,59	15.410,01	18.297,60	0,16 %
6.2.3	91929	SINAPI	CABO DE COBRE FLEXÍVEL ISOLADO, 4 MM², ANTI-CHAMA 0,6/1,0 KV, PARA CIRCUITOS TERMINAIS - FORNECIMENTO E INSTALAÇÃO. AF_12/2015	M	1055	7,11	1,35	7,68	9,03	1.424,25	8.102,40	9.526,65	0,09 %
6.2.4	91931	SINAPI	CABO DE COBRE FLEXÍVEL ISOLADO, 6 MM², ANTI-CHAMA 0,6/1,0 KV, PARA CIRCUITOS TERMINAIS - FORNECIMENTO E INSTALAÇÃO. AF_12/2015	M	485	9,61	1,76	10,45	12,21	853,60	5.068,25	5.921,85	0,05 %
6.2.5	91933	SINAPI	CABO DE COBRE FLEXÍVEL ISOLADO, 10 MM², ANTI-CHAMA 0,6/1,0 KV, PARA CIRCUITOS TERMINAIS - FORNECIMENTO E INSTALAÇÃO. AF_12/2015	M	2195	15,18	2,62	16,67	19,29	5.750,90	36.590,65	42.341,55	0,38 %
6.2.6	91935	SINAPI	CABO DE COBRE FLEXÍVEL ISOLADO, 16 MM², ANTI-CHAMA 0,6/1,0 KV, PARA CIRCUITOS TERMINAIS - FORNECIMENTO E INSTALAÇÃO. AF_12/2015	M	2445	23,17	3,91	25,54	29,45	9.559,95	62.445,30	72.005,25	0,65 %
6.2.7	92988	SINAPI	CABO DE COBRE FLEXÍVEL ISOLADO, 50 MM², ANTI-CHAMA 0,6/1,0 KV, PARA REDE ENTERRADA DE DISTRIBUIÇÃO DE ENERGIA ELÉTRICA - FORNECIMENTO E INSTALAÇÃO. AF_12/2021	M	57	51,63	2,83	62,80	65,63	161,31	3.579,60	3.740,91	0,03 %
6.2.8	92992	SINAPI	CABO DE COBRE FLEXÍVEL ISOLADO, 95 MM², ANTI-CHAMA 0,6/1,0 KV, PARA REDE ENTERRADA DE DISTRIBUIÇÃO DE ENERGIA ELÉTRICA - FORNECIMENTO E INSTALAÇÃO. AF_12/2021	M	228	93,95	4,18	115,25	119,43	953,04	26.277,00	27.230,04	0,24 %
6.2.9	92994	SINAPI	CABO DE COBRE FLEXÍVEL ISOLADO, 120 MM², ANTI-CHAMA 0,6/1,0 KV, PARA REDE ENTERRADA DE DISTRIBUIÇÃO DE ENERGIA ELÉTRICA - FORNECIMENTO E INSTALAÇÃO. AF_12/2021	M	180	121,75	4,95	149,83	154,78	891,00	26.969,40	27.860,40	0,25 %
6.2.10	93000	SINAPI	CABO DE COBRE FLEXÍVEL ISOLADO, 240 MM², ANTI-CHAMA 0,6/1,0 KV, PARA REDE ENTERRADA DE DISTRIBUIÇÃO DE ENERGIA ELÉTRICA - FORNECIMENTO E INSTALAÇÃO. AF_12/2021	M	540	242,14	8,57	299,26	307,83	4.627,80	161.600,40	166.228,20	1,49 %
<b>6.3</b>			<b>ILUMINAÇÃO</b>									<b>1.173.365,68</b>	<b>10,53 %</b>
6.3.1	INEL.000678	Próprio	Fornecimento e instalação de sensores de presença infravermelhos para fixação no teto.	un	132	55,16	17,08	53,04	70,12	2.254,56	7.001,28	9.255,84	0,08 %
6.3.2	INEL.000679	Próprio	Fornecimento e instalação de Plug	un	1750	44,74	6,83	50,04	56,87	11.952,50	87.570,00	99.522,50	0,89 %
6.3.3	INEL.001231	Próprio	Fornecimento e Instalação de interruptor duas seções 15 A /250V c/ espelho	un	274	38,47	15,74	33,16	48,90	4.312,76	9.085,84	13.398,60	0,12 %



CBR ENGENHARIA  
CNPJ: 03.581.297/0001-14

6.3.4	INEL.002542	Próprio	Fornecimento e Instalação de Luminária Painel LED Quadrada - 32W - 220V - 4000k - 625x625mm de embutir. Referências: Minotauro ME LED da itaim ou equivalentes técnicos.	UN	1750	468,70	34,27	561,58	595,85	59.972,50	982.765,00	1.042.737,50	9,36 %
6.3.5	INEL.000662	Próprio	Fornecimento e Instalação de Luminária tipo Arandela IP-65 para Uso Interno e Externo, com grade de proteção em liga de alumínio, com Lâmpada Incandescente 1x100W / 220V completa, c/ conexões, fixações e acessórios.	un	42	158,28	20,65	180,57	201,22	867,30	7.583,94	8.451,24	0,08 %
<b>6.4</b>			<b>QUADROS</b>									<b>236.936,65</b>	<b>2,13 %</b>
6.4.1	INEL.002823	Próprio	Fornecimento e Instalação de Quadro - QDAC 1, tipo TTA, com disjuntor geral trifásico caixa moldada, disjuntores parciais conforme projeto, inclusive barramentos, conexões, fixações, identificações e acessórios. Detalhes de construção e materiais conforme especificações do projeto. Ref. Prisma Plus G da Schneider ou equivalente técnico. Deverá ser apresentada a certificação de fabricação e a montagem deverá seguir a NBR 60439/1-3.	un	1	3.609,86	231,58	4.357,63	4.589,21	231,58	4.357,63	4.589,21	0,04 %
6.4.2	INEL.002824	Próprio	Fornecimento e Instalação de Quadro - QDAC 2, tipo TTA, com disjuntor geral trifásico caixa moldada, disjuntores parciais conforme projeto, inclusive barramentos, conexões, fixações, identificações e acessórios. Detalhes de construção e materiais conforme especificações do projeto. Ref. Prisma Plus G da Schneider ou equivalente técnico. Deverá ser apresentada a certificação de fabricação e a montagem deverá seguir a NBR 60439/1-3.	un	1	3.609,86	231,58	4.357,63	4.589,21	231,58	4.357,63	4.589,21	0,04 %
6.4.3	INEL.002825	Próprio	Fornecimento e Instalação de Quadro - QDAC 3, tipo TTA, com disjuntor geral trifásico caixa moldada, disjuntores parciais conforme projeto, inclusive barramentos, conexões, fixações, identificações e acessórios. Detalhes de construção e materiais conforme especificações do projeto. Ref. Prisma Plus G da Schneider ou equivalente técnico. Deverá ser apresentada a certificação de fabricação e a montagem deverá seguir a NBR 60439/1-3.	un	1	3.609,86	231,58	4.357,63	4.589,21	231,58	4.357,63	4.589,21	0,04 %
6.4.4	INEL.002826	Próprio	Fornecimento e Instalação de Quadro - QDAC 4, tipo TTA, com disjuntor geral trifásico caixa moldada, disjuntores parciais conforme projeto, inclusive barramentos, conexões, fixações, identificações e acessórios. Detalhes de construção e materiais conforme especificações do projeto. Ref. Prisma Plus G da Schneider ou equivalente técnico. Deverá ser apresentada a certificação de fabricação e a montagem deverá seguir a NBR 60439/1-3.	un	1	3.870,02	231,58	4.688,37	4.919,95	231,58	4.688,37	4.919,95	0,04 %
6.4.5	INEL.002827	Próprio	Fornecimento e Instalação de Quadro - QDAC 5, tipo TTA, com disjuntor geral trifásico caixa moldada, disjuntores parciais conforme projeto, inclusive barramentos, conexões, fixações, identificações e acessórios. Detalhes de construção e materiais conforme especificações do projeto. Ref. Prisma Plus G da Schneider ou equivalente técnico. Deverá ser apresentada a certificação de fabricação e a montagem deverá seguir a NBR 60439/1-3.	un	1	3.939,52	231,58	4.776,73	5.008,31	231,58	4.776,73	5.008,31	0,04 %

CBR ENGENHARIA  
CNPJ: 03.581.297/0001-14

6.4.6	INEL.002828	Próprio	Fornecimento e Instalação de Quadro - QDAC 6, tipo TTA, com disjuntor geral trifásico caixa moldada, disjuntores parciais conforme projeto, inclusive barramentos, conexões, fixações, identificações e acessórios. Detalhes de construção e materiais conforme especificações do projeto. Ref. Prisma Plus G da Schneider ou equivalente técnico. Deverá ser apresentada a certificação de fabricação e a montagem deverá seguir a NBR 60439/1-3.	un	1	3.896,18	231,58	4.721,63	4.953,21	231,58	4.721,63	4.953,21	0,04 %
6.4.7	INEL.002829	Próprio	Fornecimento e Instalação de Quadro - QDAC 7, tipo TTA, com disjuntor geral trifásico caixa moldada, disjuntores parciais conforme projeto, inclusive barramentos, conexões, fixações, identificações e acessórios. Detalhes de construção e materiais conforme especificações do projeto. Ref. Prisma Plus G da Schneider ou equivalente técnico. Deverá ser apresentada a certificação de fabricação e a montagem deverá seguir a NBR 60439/1-3.	un	1	5.813,33	231,58	7.158,90	7.390,48	231,58	7.158,90	7.390,48	0,07 %
6.4.8	INEL.002830	Próprio	Fornecimento e Instalação de Quadro - QDAC COB, tipo TTA, com disjuntor geral trifásico caixa moldada, disjuntores parciais conforme projeto, inclusive barramentos, conexões, fixações, identificações e acessórios. Detalhes de construção e materiais conforme especificações do projeto. Ref. Prisma Plus G da Schneider ou equivalente técnico. Deverá ser apresentada a certificação de fabricação e a montagem deverá seguir a NBR 60439/1-3.	un	1	45.378,57	231,58	57.458,19	57.689,77	231,58	57.458,19	57.689,77	0,52 %
6.4.9	INEL.002831	Próprio	Fornecimento e Instalação de Quadro - QDAC TE, tipo TTA, com disjuntor geral trifásico caixa moldada, disjuntores parciais conforme projeto, inclusive barramentos, conexões, fixações, identificações e acessórios. Detalhes de construção e materiais conforme especificações do projeto. Ref. Prisma Plus G da Schneider ou equivalente técnico. Deverá ser apresentada a certificação de fabricação e a montagem deverá seguir a NBR 60439/1-3.	un	1	3.600,69	231,58	4.345,97	4.577,55	231,58	4.345,97	4.577,55	0,04 %
6.4.10	INEL.002832	Próprio	Fornecimento e Instalação de Quadro - QDIL 1, tipo TTA, com disjuntor geral trifásico caixa moldada, disjuntores parciais conforme projeto, inclusive barramentos, conexões, fixações, identificações e acessórios. Detalhes de construção e materiais conforme especificações do projeto. Ref. Prisma Plus G da Schneider ou equivalente técnico. Deverá ser apresentada a certificação de fabricação e a montagem deverá seguir a NBR 60439/1-3.	un	1	2.468,20	231,58	2.906,24	3.137,82	231,58	2.906,24	3.137,82	0,03 %
6.4.11	INEL.002833	Próprio	Fornecimento e Instalação de Quadro - QDIL 2, tipo TTA, com disjuntor geral trifásico caixa moldada, disjuntores parciais conforme projeto, inclusive barramentos, conexões, fixações, identificações e acessórios. Detalhes de construção e materiais conforme especificações do projeto. Ref. Prisma Plus G da Schneider ou equivalente técnico. Deverá ser apresentada a certificação de fabricação e a montagem deverá seguir a NBR 60439/1-3.	un	1	3.574,49	231,58	4.312,66	4.544,24	231,58	4.312,66	4.544,24	0,04 %
6.4.12	INEL.002834	Próprio	Fornecimento e Instalação de Quadro - QDIL 3, tipo TTA, com disjuntor geral trifásico caixa moldada, disjuntores parciais conforme projeto, inclusive barramentos, conexões, fixações, identificações e acessórios. Detalhes de construção e materiais conforme especificações do projeto. Ref. Prisma Plus G da Schneider ou equivalente técnico. Deverá ser apresentada a certificação de fabricação e a montagem deverá seguir a NBR 60439/1-3.	un	1	3.574,49	231,58	4.312,66	4.544,24	231,58	4.312,66	4.544,24	0,04 %

CBR ENGENHARIA  
CNPJ: 03.581.297/0001-14

6.4.13	INEL.002835	Próprio	Fornecimento e Instalação de Quadro - QDIL 4, tipo TTA, com disjuntor geral trifásico caixa moldada, disjuntores parciais conforme projeto, inclusive barramentos, conexões, fixações, identificações e acessórios. Detalhes de construção e materiais conforme especificações do projeto. Ref. Prisma Plus G da Schneider ou equivalente técnico. Deverá ser apresentada a certificação de fabricação e a montagem deverá seguir a NBR 60439/1-3.	un	1	3.574,49	231,58	4.312,66	4.544,24	231,58	4.312,66	4.544,24	0,04 %
6.4.14	INEL.002836	Próprio	Fornecimento e Instalação de Quadro - QDIL 5, tipo TTA, com disjuntor geral trifásico caixa moldada, disjuntores parciais conforme projeto, inclusive barramentos, conexões, fixações, identificações e acessórios. Detalhes de construção e materiais conforme especificações do projeto. Ref. Prisma Plus G da Schneider ou equivalente técnico. Deverá ser apresentada a certificação de fabricação e a montagem deverá seguir a NBR 60439/1-3.	un	1	3.574,49	231,58	4.312,66	4.544,24	231,58	4.312,66	4.544,24	0,04 %
6.4.15	INEL.002837	Próprio	Fornecimento e Instalação de Quadro - QDIL 6, tipo TTA, com disjuntor geral trifásico caixa moldada, disjuntores parciais conforme projeto, inclusive barramentos, conexões, fixações, identificações e acessórios. Detalhes de construção e materiais conforme especificações do projeto. Ref. Prisma Plus G da Schneider ou equivalente técnico. Deverá ser apresentada a certificação de fabricação e a montagem deverá seguir a NBR 60439/1-3.	un	1	3.555,83	231,58	4.288,94	4.520,52	231,58	4.288,94	4.520,52	0,04 %
6.4.16	INEL.002838	Próprio	Fornecimento e Instalação de Quadro - QDIL 7, tipo TTA, com disjuntor geral trifásico caixa moldada, disjuntores parciais conforme projeto, inclusive barramentos, conexões, fixações, identificações e acessórios. Detalhes de construção e materiais conforme especificações do projeto. Ref. Prisma Plus G da Schneider ou equivalente técnico. Deverá ser apresentada a certificação de fabricação e a montagem deverá seguir a NBR 60439/1-3.	un	1	3.550,49	231,58	4.282,15	4.513,73	231,58	4.282,15	4.513,73	0,04 %
6.4.17	INEL.002839	Próprio	Fornecimento e Instalação de Quadro - QDIL SS, tipo TTA, com disjuntor geral trifásico caixa moldada, disjuntores parciais conforme projeto, inclusive barramentos, conexões, fixações, identificações e acessórios. Detalhes de construção e materiais conforme especificações do projeto. Ref. Prisma Plus G da Schneider ou equivalente técnico. Deverá ser apresentada a certificação de fabricação e a montagem deverá seguir a NBR 60439/1-3.	un	1	3.574,49	231,58	4.312,66	4.544,24	231,58	4.312,66	4.544,24	0,04 %
6.4.18	INEL.002840	Próprio	Fornecimento e Instalação de Quadro - QDIL TE, tipo TTA, com disjuntor geral trifásico caixa moldada, disjuntores parciais conforme projeto, inclusive barramentos, conexões, fixações, identificações e acessórios. Detalhes de construção e materiais conforme especificações do projeto. Ref. Prisma Plus G da Schneider ou equivalente técnico. Deverá ser apresentada a certificação de fabricação e a montagem deverá seguir a NBR 60439/1-3.	un	1	3.574,49	231,58	4.312,66	4.544,24	231,58	4.312,66	4.544,24	0,04 %
6.4.19	INEL.002842	Próprio	Fornecimento e Instalação de Quadro - QGFAC, tipo TTA, com disjuntor geral trifásico caixa moldada, disjuntores parciais conforme projeto, inclusive barramentos, conexões, fixações, identificações e acessórios. Detalhes de construção e materiais conforme especificações do projeto. Ref. Prisma Plus G da Schneider ou equivalente técnico. Deverá ser apresentada a certificação de fabricação e a montagem deverá seguir a NBR 60439/1-3.	un	1	77.322,20	231,58	98.068,13	98.299,71	231,58	98.068,13	98.299,71	0,88 %

CBR ENGENHARIA  
CNPJ: 03.581.297/0001-14

6.4.20	INEL.000027	Próprio	Fornecimento e Instalação de Minidisjuntor modular DIN 3x25A curva C, lcc min=6,0kA (220V). Ref: Easy9 da SCHNEIDER ELETRIC ou equivalentes técnicos	UN	9	78,01	17,08	82,09	99,17	153,72	738,81	892,53	0,01 %
<b>6.5</b>			<b>ITENS DIVERSOS</b>									<b>74.061,63</b>	<b>0,66 %</b>
6.5.1	INEL.001721	Próprio	Fornecimento e Instalação de Prensa cabo rosca BSP 3/4". Ref.: S853CI da Steck ou equivalente técnico	pç	3560	14,19	3,43	14,60	18,03	12.210,80	51.976,00	64.186,80	0,58 %
6.5.2	INEL.000733	Próprio	Conector de borne para cabo 2,5mm²	pç	189	5,24	4,86	1,80	6,66	918,54	340,20	1.258,74	0,01 %
6.5.3	INEL.000735	Próprio	Conector de borne para cabo 4,00mm²	pç	165	5,47	4,86	2,09	6,95	801,90	344,85	1.146,75	0,01 %
6.5.4	INEL.000737	Próprio	Conector de borne para cabo 6,00mm²	pç	20	5,59	4,86	2,24	7,10	97,20	44,80	142,00	0,00 %
6.5.5	INEL.000738	Próprio	Conector de borne para cabo 10,00mm²	pç	115	14,11	6,57	11,36	17,93	755,55	1.306,40	2.061,95	0,02 %
6.5.6	INEL.000738	Próprio	Conector de borne para cabo 10,00mm²	pç	95	14,11	6,57	11,36	17,93	624,15	1.079,20	1.703,35	0,02 %
6.5.7	INEL.002852	Próprio	Conector de borne para cabo 50,00mm²	pç	2	22,51	6,57	22,04	28,61	13,14	44,08	57,22	0,00 %
6.5.8	INEL.002853	Próprio	Conector de borne para cabo 95,00mm²	pç	8	34,73	6,57	37,58	44,15	52,56	300,64	353,20	0,00 %
6.5.9	INEL.002854	Próprio	Conector de borne para cabo 120,00mm²	pç	6	36,02	6,57	39,22	45,79	39,42	235,32	274,74	0,00 %
6.5.10	INEL.002855	Próprio	Conector de borne para cabo 240,00mm²	pç	24	94,29	6,57	113,30	119,87	157,68	2.719,20	2.876,88	0,03 %
<b>6.6</b>			<b>SISTEMA DE PROTEÇÃO CONTRA DESCARGAS ATMOSFÉRICAS (SPDA)</b>									<b>591,60</b>	<b>0,01 %</b>
6.6.1	INEL.000592	Próprio	Serviço de Escavação e Reaterro da valeta para a malha de aterramento 0,3x0,6m (LxP)	m	60	7,76	7,19	2,67	9,86	431,40	160,20	591,60	0,01 %
<b>7</b>			<b>INSTALAÇÕES MECÂNICAS</b>									<b>6.633.040,98</b>	<b>59,55 %</b>
<b>7.1</b>			<b>SISTEMA VRF</b>									<b>3.506.037,74</b>	<b>31,47 %</b>
<b>7.1.1</b>			<b>EQUIPAMENTOS - UNIDADES EVAPORADORAS VRF TIPO SPLITÃO</b>									<b>935.413,31</b>	<b>8,40 %</b>
7.1.1.1	CLIM.002439	Próprio	Fornecimento e Instalação de Unidade evaporadora VRF tipo Split de alta capacidade (Splitão), cap. nominal 30 TR (mínimo 36,0 HP), vazão nominal 20.400m³/h, P.E.D. de 20mmCA, com motor de alta eficiência. Tensão: 380V-3ø-60Hz. Ref.: Modelo RTCIV300CNP+RVT300CXP da Hitachi, ou equivalente técnico.	UN	2	61.191,81	739,89	77.053,25	77.793,14	1.479,78	154.106,50	155.586,28	1,40 %
7.1.1.2	CLIM.002440	Próprio	Fornecimento e Instalação de Unidade evaporadora VRF tipo Split de alta capacidade (Splitão), cap. nominal 20 TR (mínimo 24,0 HP), vazão nominal 13.600m³/h, P.E.D. de 20mmCA, com motor de alta eficiência. Tensão: 380V-3ø-60Hz. Ref.: Modelo RTCIV200CNK + RVT200CXP da Hitachi, ou equivalente técnico.	UN	1	43.439,20	739,89	54.484,36	55.224,25	739,89	54.484,36	55.224,25	0,50 %
7.1.1.3	CLIM.002415	Próprio	Fornecimento e Instalação de Unidade evaporadora VRF tipo Split de alta capacidade (Splitão), cap. nominal 40 TR (mínimo 48,0 HP), vazão nominal 27.000m³/h, P.E.D. de 20mmCA, com motor de alta eficiência. Tensão: 380V-3ø-60Hz. Ref.: Modelo RTCIV400CNP - RVT400CXP da Hitachi, ou equivalente técnico.	UN	11	51.815,45	739,89	65.133,09	65.872,98	8.138,79	716.463,99	724.602,78	6,50 %
<b>7.1.2</b>			<b>EQUIPAMENTOS - UNIDADES EVAPORADORAS VRF TIPO CASSETE</b>									<b>174.957,59</b>	<b>1,57 %</b>
7.1.2.1	CLIM.002441	Próprio	Fornecimento e Instalação de Unidade evaporadora VRF, tipo Cassete 1 via, capacidade nominal de 2,50 HP. Ref.: RCIS-2.5FSKDNQ da HITACHI ou equivalente - Tensão: 220V-1ø-60Hz	cj	11	4.977,94	466,80	5.861,65	6.328,45	5.134,80	64.478,15	69.612,95	0,62 %
7.1.2.2	CLIM.002442	Próprio	Fornecimento e Instalação de Unidade evaporadora VRF, tipo Cassete 2 ou 4 vias, capacidade nominal de 4,00 HP. Ref.: RCD/RCI-4.0 da HITACHI ou equivalente - Tensão: 220V-1ø-60Hz	cj	4	15.663,45	466,80	19.446,14	19.912,94	1.867,20	77.784,56	79.651,76	0,72 %
7.1.2.3	CLIM.002443	Próprio	Fornecimento e Instalação de Unidade evaporadora VRF, tipo Cassete 4 vias, capacidade nominal de 5,00 HP. Ref.: RCI-5.0FSKDN1Q da HITACHI ou equivalente - Tensão: 220V-1ø-60Hz	cj	1	20.209,93	466,80	25.226,08	25.692,88	466,80	25.226,08	25.692,88	0,23 %

<b>7.1.3</b>			<b>EQUIPAMENTOS - UNIDADES EVAPORADORAS VRF TIPO HIGH WALL</b>									<b>52.347,98</b>	<b>0,47 %</b>
7.1.3.1	CLIM.002365	Próprio	Fornecimento e instalação de Unidade evaporadora VRF, tipo High Wall, capacidade nominal de 1,00 HP. Ref.: RPK-1.0FSN4M da HITACHI ou equivalente - Tensão: 220V-1ø-60Hz - FORNECIMENTO E INSTALAÇÃO	cj	1	2.999,43	56,01	3.757,16	3.813,17	56,01	3.757,16	3.813,17	0,03 %
7.1.3.2	CLIM.002366	Próprio	Fornecimento e instalação de Unidade evaporadora VRF, tipo High Wall, capacidade nominal de 1,50 HP. Ref.: RPK-1.5FSN4M da HITACHI ou equivalente - Tensão: 220V-1ø-60Hz - FORNECIMENTO E INSTALAÇÃO	cj	2	3.223,33	56,01	4.041,80	4.097,81	112,02	8.083,60	8.195,62	0,07 %
7.1.3.3	CLIM.002444	Próprio	Fornecimento e instalação de Unidade evaporadora VRF, tipo High Wall, capacidade nominal de 2,00 HP. Ref.: RPK-2.0FSN4M da HITACHI ou equivalente - Tensão: 220V-1ø-60Hz	cj	3	3.224,96	56,01	4.043,88	4.099,89	168,03	12.131,64	12.299,67	0,11 %
7.1.3.4	CLIM.002445	Próprio	Fornecimento e instalação de Unidade evaporadora VRF, tipo High Wall, capacidade nominal de 2,5 HP. Ref.: RPK-2.5FSN4M da HITACHI ou equivalente - Tensão: 220V-1ø-60Hz	cj	2	3.565,96	56,01	4.477,39	4.533,40	112,02	8.954,78	9.066,80	0,08 %
7.1.3.5	CLIM.002446	Próprio	Fornecimento e instalação de Unidade evaporadora VRF, tipo High Wall, capacidade nominal de 3,0 HP. Ref.: RPK-3.0FSN4M da HITACHI ou equivalente - Tensão: 220V-1ø-60Hz	cj	3	4.974,63	56,01	6.268,23	6.324,24	168,03	18.804,69	18.972,72	0,17 %
<b>7.1.4</b>			<b>EQUIPAMENTOS - UNIDADES CONDENSADORAS VRF</b>									<b>2.343.318,86</b>	<b>21,04 %</b>
7.1.4.1	CLIM.002416	Próprio	Fornecimento e instalação de Unidade condensadora VRF, 100% Inverter, capacidade nominal de 88,0 HP, composto por quatro módulos condensadores, três de capacidade 24,0 HP e um de capacidade 16,0 HP. - Ref.: Set Free Hitachi, ou equivalente - Tensão: 380V-3ø-60Hz -Fator de potência maior que 0,92. este equipamento deverá conter relé falta de fase e sobre tensão e proteção anticorrosão.	cj	5	263.334,45	466,80	334.310,28	334.777,08	2.334,00	1.671.551,40	1.673.885,40	15,03 %
7.1.4.2	CLIM.002369	Próprio	Fornecimento e instalação de Unidade condensadora VRF, 100% Inverter, capacidade nominal de 56,0 HP, composto por três módulos condensadores de capacidade 24,0 HP, 18,0 HP e 14,0 HP. - Ref.: Set Free Hitachi, ou equivalente - Tensão: 380V-3ø-60Hz -Fator de potência maior que 0,92. este equipamento deverá conter relé falta de fase e sobre tensão e proteção anticorrosão.	cj	1	128.732,19	466,80	163.190,43	163.657,23	466,80	163.190,43	163.657,23	1,47 %
7.1.4.3	CLIM.002447	Próprio	Fornecimento e instalação de Unidade condensadora VRF, 100% Inverter, capacidade nominal de 78,0 HP, composto por quatro módulos condensadores, três de capacidade 18,0 HP e um de capacidade 24,0 HP. - Ref.: Set Free Hitachi, ou equivalente - Tensão: 380V-3ø-60Hz -Fator de potência maior que 0,92. este equipamento deverá conter relé falta de fase e sobre tensão e proteção anticorrosão.	cj	1	238.094,67	466,80	302.222,95	302.689,75	466,80	302.222,95	302.689,75	2,72 %
7.1.4.4	CLIM.002448	Próprio	Fornecimento e instalação de Unidade condensadora VRF, 100% Inverter, capacidade nominal de 24,0 HP-Ref.: RAS-240HCELWS, composto por dois módulos condensadores de capacidade 12,0 HP. - Ref.: Set Free Hitachi, ou equivalente - Tensão: 380V-3ø-60Hz -Fator de potência maior que 0,92. este equipamento deverá conter relé falta de fase e sobre tensão e proteção anticorrosão.	cj	1	76.018,31	466,80	96.175,27	96.642,07	466,80	96.175,27	96.642,07	0,87 %
7.1.4.5	CLIM.002449	Próprio	Fornecimento e instalação de Unidade condensadora VRF, 100% Inverter, capacidade nominal de 18,0 HP. - Ref.: RAS-180HNCLEW Set Free Hitachi, ou equivalente - Tensão: 380V-3ø-60Hz -Fator de potência maior que 0,92. este equipamento deverá conter relé falta de fase e sobre tensão e proteção anticorrosão.	cj	1	53.655,13	466,80	67.744,96	68.211,76	466,80	67.744,96	68.211,76	0,61 %
7.1.4.6	CLIM.002450	Próprio	Fornecimento e instalação de Unidade condensadora VRF, 100% Inverter, capacidade nominal de 10,0 HP. - Ref.: RAS-100HCELW Set Free Hitachi, ou equivalente - Tensão: 380V-3ø-60Hz -Fator de potência maior que 0,92. este equipamento deverá conter relé falta de fase e sobre tensão e proteção anticorrosão.	cj	1	30.073,67	466,80	37.765,85	38.232,65	466,80	37.765,85	38.232,65	0,34 %
<b>7.2</b>			<b>EQUIPAMENTOS - UNIDADES SPLIT</b>									<b>17.352,16</b>	<b>0,16 %</b>
<b>7.2.1</b>			<b>UNIDADES CONDENSADORAS TIPO MINISPLIT</b>									<b>17.352,16</b>	<b>0,16 %</b>

CBR ENGENHARIA  
CNPJ: 03.581.297/0001-14

7.2.1.1	CLIM.002412	Próprio	Fornecimento e instalação de Unidade condicionadora tipo Minisplit Highwall, Inverter, capacidade nominal de 9000 BTU/h, com proteção galvânica nas aletas do condensador, gás refrigerante ecológico (HFC), só Frio. Ref.: X-Power da Carrier, equivalente ou superior. Tensão: 220-2ø-60Hz	un	7	1.949,88	82,19	2.396,69	2.478,88	575,33	16.776,83	17.352,16	0,16 %
<b>7.3</b>			<b>EXAUSTOR/VENTILADOR</b>									<b>3.442,98</b>	<b>0,03 %</b>
7.3.1	CLIM.000146	Próprio	Miniventilador axial para tomada de ar externo com filtros G4 e M5, Ø 100mm. Ref.: Sicflux SPLITVENT ou equivalente técnico - Fornecimento e instalação	un	4	351,12	39,25	407,12	446,37	157,00	1.628,48	1.785,48	0,02 %
7.3.2	CLIM.002142	Próprio	Fornecimento e instalação de Unidade miniventiladora tipo axial, diâmetro de 150 mm e vazão nominal até 340 m³/h com veneziana de descarga auto fechante em plástico Ref.: Muro 150B da Multivac, equivalente ou superior. Tensão: 220V-1ø-60Hz	un	5	260,76	37,71	293,79	331,50	188,55	1.468,95	1.657,50	0,01 %
<b>7.4</b>			<b>SISTEMA DE DISTRIBUIÇÃO DE AR</b>									<b>2.891.956,92</b>	<b>25,96 %</b>
<b>7.4.1</b>			<b>REDE DE DUTOS</b>									<b>1.751.626,52</b>	<b>15,72 %</b>
7.4.1.1	CLIM.000154	Próprio	Chapa de aço galvanizado #16 para Dutos de ventilação e ar condicionado, incluindo fabricação, montagem, instalação e fixação. Ref.: Chapa de aço galvanizado NBR7008 ZC	kg	8331	23,42	4,97	24,80	29,77	41.405,07	206.608,80	248.013,87	2,23 %
7.4.1.2	CLIM.000031	Próprio	Duto circular flexível, em alumínio com arame bronzado, com isolamento térmico e barreira de vapor, Ø10" (Ø263 mm). Inclui acessórios de fixação. Ref.: Modelo Isodec RT 0.6 da Multivac ou equivalente.	m	1211	40,69	12,02	39,70	51,72	14.556,22	48.076,70	62.632,92	0,56 %
7.4.1.3	CLIM.000030	Próprio	Duto circular flexível, em alumínio com arame bronzado, com isolamento térmico e barreira de vapor, Ø8" (Ø209 mm). Inclui acessórios de fixação. Ref.: Modelo Isodec RT 0.6 da Multivac ou equivalente.	m	377	34,59	12,02	31,95	43,97	4.531,54	12.045,15	16.576,69	0,15 %
7.4.1.4	CLIM.000211	Próprio	Duto circular flexível, em alumínio com arame bronzado, com isolamento térmico e barreira de vapor, Ø12" (Ø314 mm). Inclui acessórios de fixação. Ref.: Modelo Isodec RT 0.6 da Multivac ou equivalente técnico	m	85	49,05	12,40	49,95	62,35	1.054,00	4.245,75	5.299,75	0,05 %
7.4.1.5	CLIM.000008	Próprio	Fornecimento e Aplicação de Junta Flexível de aço galvanizado e lona de PVC - 7x10x7 cm - Rolo 5 metros. Ref.: Multivac ou equivalente	ROLO	8	223,52	9,72	274,44	284,16	77,76	2.195,52	2.273,28	0,02 %
7.4.1.6	CLIM.002413	Próprio	Colarinho em chapa de aço galvanizada sem registro ø209 - 8" - Fornecimento e Instalação	unid.	146	51,21	7,77	57,33	65,10	1.134,42	8.370,18	9.504,60	0,09 %
7.4.1.7	CLIM.002414	Próprio	Colarinho em chapa de aço galvanizada sem registro ø263 - 10" - Fornecimento e Instalação	unid.	466	62,79	7,77	72,05	79,82	3.620,82	33.575,30	37.196,12	0,33 %
7.4.1.8	CLIM.001050	Próprio	Colarinho em chapa de aço galvanizada com registro ø263	un	466	30,48	9,72	29,02	38,74	4.529,52	13.523,32	18.052,84	0,16 %
7.4.1.9	CLIM.001045	Próprio	Colarinho em chapa de aço galvanizada sem registro ø314	un	47	75,41	6,60	89,26	95,86	310,20	4.195,22	4.505,42	0,04 %
7.4.1.10	CLIM.001051	Próprio	Colarinho em chapa de aço galvanizada com registro ø314	un	33	34,24	9,72	33,80	43,52	320,76	1.115,40	1.436,16	0,01 %
7.4.1.11	CLIM.001172	Próprio	Duto em painel rígido de poliuretano, espessura 20mm, revestido externamente e internamente com lâminas de alumínio gofrado. Ref.: MPU ou equivalente técnico.	m²	4442	160,65	9,25	194,98	204,23	41.088,50	866.101,16	907.189,66	8,14 %
7.4.1.12	CLIM.002388	Próprio	Isolamento térmico de duto em manta aluminizada de lã de vidro com espessura de 38mm e resistência térmica de 1,0m².°C/W, incluindo cinta de arquear, selo plástico e fita adesiva aluminizada para acabamento. Ref.: Isoflex RT 1.0 da Isover ou equivalente técnico	m²	695	29,48	15,55	21,92	37,47	10.807,25	15.234,40	26.041,65	0,23 %

CBR ENGENHARIA  
CNPJ: 03.581.297/0001-14

7.4.1.13	CLIM.000034	Próprio	Colarinho em chapa de aço galvanizada COM registro 209 mm - 8" - Fornecimento e Instalação	un	142	41,11	19,45	32,81	52,26	2.761,90	4.659,02	7.420,92	0,07 %
7.4.1.14	CLIM.002389	Próprio	Difusor de quatro direções em alumínio anodizado, com caixa pleno e registro borboleta, dimensão até 12"x12", incluindo acessórios de instalação. Ref.: DI-PLB da Tropical ou equivalente técnico	UNID.	142	347,81	13,68	428,49	442,17	1.942,56	60.845,58	62.788,14	0,56 %
7.4.1.15	CLIM.000221	Próprio	Difusor de quatro direções em alumínio anodizado, com caixa pleno e registro borboleta, dimensão até 18x18", incluindo acessórios de instalação. Ref.: DI-PLB da Tropical ou equivalente técnico	un	33	611,88	13,68	764,20	777,88	451,44	25.218,60	25.670,04	0,23 %
7.4.1.16	CLIM.000802	Próprio	Difusor de quatro direções em alumínio anodizado, com caixa pleno e registro borboleta, dimensão até 15"x15", incluindo acessórios de instalação. Ref.: DI-PLB da Tropical ou equivalente	un	466	535,13	17,11	663,20	680,31	7.973,26	309.051,20	317.024,46	2,85 %
<b>7.4.2</b>			<b>DISPOSITIVOS DE DIFUSÃO DE AR</b>									<b>343.889,20</b>	<b>3,09 %</b>
7.4.2.1	CLIM.002417	Próprio	Registro (damper) de sobrepressão com contrapeso, para instalação em duto, fabricado em aço galvanizado, linha pesada. Inclui todos os insumos e acessórios necessários à instalação. Ref.: Trox e Tropical. Dimensões (largura x altura) 600x500mm.	un	28	636,91	50,93	758,77	809,70	1.426,04	21.245,56	22.671,60	0,20 %
7.4.2.2	CLIM.002418	Próprio	Veneziana com aletas indevassáveis para instalação em porta ou parede, com contra moldura, dim.: 325x225mm, incluindo acessórios para instalação. Ref.: VSH2M da Tropical, ou equivalente técnico	un	1	210,68	19,45	248,38	267,83	19,45	248,38	267,83	0,00 %
7.4.2.3	CLIM.002419	Próprio	Veneziana com aletas indevassáveis para instalação em porta ou parede, com contra moldura, dim.: 425x325mm, incluindo acessórios para instalação. Ref.: VSH2M da Tropical, ou equivalente técnico	un	8	286,71	19,45	345,04	364,49	155,60	2.760,32	2.915,92	0,03 %
7.4.2.4	CLIM.000136	Próprio	Veneziana com aletas indevassáveis para instalação em porta ou parede, com contra moldura, dimensões até 425x225mm, incluindo acessórios para instalação. Ref.: VSH2M da Tropical, ou equivalente técnico	un	26	233,58	19,45	277,50	296,95	505,70	7.215,00	7.720,70	0,07 %
7.4.2.5	CLIM.002420	Próprio	Grelha de retorno em alumínio anodizado, com registro de lâminas opostas, dimensões 325x325mm	unid	410	223,75	31,12	253,33	284,45	12.759,20	103.865,30	116.624,50	1,05 %
7.4.2.6	CLIM.002421	Próprio	Grelha de retorno em alumínio anodizado, com registro de lâminas opostas, dimensões 425x425mm	unid	94	310,02	31,12	363,00	394,12	2.925,28	34.122,00	37.047,28	0,33 %
7.4.2.7	CLIM.000234	Próprio	Damper controlador de vazão de lâminas opostas, com acionamento manual por alavanca (com parafuso de fixação de posição), linha Pesada, dimensões até 2000x550mm	un	6	1.975,22	20,53	2.490,56	2.511,09	123,18	14.943,36	15.066,54	0,14 %
7.4.2.8	CLIM.002422	Próprio	Damper controlador de vazão de lâminas opostas, com acionamento manual, linha Pesada, dimensões 1700x500mm, incluindo acessórios de instalação e fixação. Ref.: Modelo DCV-O da Tropical, JN-B da Trox ou equivalente técnico.	un	3	1.244,09	39,87	1.541,74	1.581,61	119,61	4.625,22	4.744,83	0,04 %
7.4.2.9	CLIM.002423	Próprio	Damper controlador de vazão de lâminas opostas, com acionamento manual, linha Pesada, dimensões 1500x500mm, incluindo acessórios de instalação e fixação. Ref.: Modelo DCV-O da Tropical, JN-B da Trox ou equivalente técnico.	un	1	1.026,50	39,87	1.265,11	1.304,98	39,87	1.265,11	1.304,98	0,01 %
7.4.2.10	CLIM.001788	Próprio	Damper controlador de vazão de lâminas opostas, com acionamento manual, linha Pesada, dimensões 400x300mm, incluindo acessórios de instalação e fixação. Ref.: Modelo DCV-O da Tropical, JN-B da Trox ou equivalente.	un	4	297,10	39,87	337,83	377,70	159,48	1.351,32	1.510,80	0,01 %
7.4.2.11	CLIM.002424	Próprio	Damper controlador de vazão de lâminas opostas, com acionamento manual, linha Pesada, dimensões 700x300mm, incluindo acessórios de instalação e fixação. Ref.: Modelo DCV-O da Tropical, JN-B da Trox ou equivalente técnico.	un	1	436,46	39,87	515,00	554,87	39,87	515,00	554,87	0,00 %

CBR ENGENHARIA  
CNPJ: 03.581.297/0001-14

7.4.2.12	CLIM.002425	Próprio	Damper controlador de vazão de lâminas opostas, com acionamento manual, linha Pesada, dimensões 500x500mm, incluindo acessórios de instalação e fixação. Ref.: Modelo DCV-O da Tropical, JN-B da Trox ou equivalente técnico.	un	5	714,48	39,87	868,44	908,31	199,35	4.342,20	4.541,55	0,04 %
7.4.2.13	CLIM.002426	Próprio	Damper controlador de vazão de lâminas opostas, com acionamento manual, linha Pesada, dimensões 450x500mm, incluindo acessórios de instalação e fixação. Ref.: Modelo DCV-O da Tropical, JN-B da Trox ou equivalente técnico.	un	2	459,00	39,87	543,65	583,52	79,74	1.087,30	1.167,04	0,01 %
7.4.2.14	CLIM.002427	Próprio	Damper controlador de vazão de lâminas opostas, com acionamento manual, linha Pesada, dimensões 300x250mm, incluindo acessórios de instalação e fixação. Ref.: Modelo DCV-O da Tropical, JN-B da Trox ou equivalente técnico.	un	3	263,15	39,87	294,67	334,54	119,61	884,01	1.003,62	0,01 %
7.4.2.15	CLIM.002428	Próprio	Damper controlador de vazão de lâminas opostas, com acionamento manual, linha Pesada, dimensões 400x700mm, incluindo acessórios de instalação e fixação. Ref.: Modelo DCV-O da Tropical, JN-B da Trox ou equivalente técnico.	un	1	570,65	39,87	685,59	725,46	39,87	685,59	725,46	0,01 %
7.4.2.16	CLIM.001289	Próprio	Fornecimento e Instalação de Damper controlador de vazão de lâminas opostas, com acionamento manual, linha Pesada, dimensões até 550x300mm, incluindo acessórios de instalação e fixação. Ref.: Modelo DCV-O da Tropical, JN-B da Trox ou equivalente técnico	un	1	384,98	50,93	438,49	489,42	50,93	438,49	489,42	0,00 %
7.4.2.17	CLIM.002429	Próprio	Damper controlador de vazão de lâminas opostas, com acionamento manual, linha Pesada, dimensões 200x500mm, incluindo acessórios de instalação e fixação. Ref.: Modelo DCV-O da Tropical, JN-B da Trox ou equivalente técnico.	un	7	320,29	39,87	367,31	407,18	279,09	2.571,17	2.850,26	0,03 %
7.4.2.18	CLIM.002430	Próprio	Damper controlador de vazão de lâminas opostas, com acionamento manual, linha Pesada, dimensões 450x350mm, incluindo acessórios de instalação e fixação. Ref.: Modelo DCV-O da Tropical, JN-B da Trox ou equivalente técnico.	un	4	388,58	39,87	454,13	494,00	159,48	1.816,52	1.976,00	0,02 %
7.4.2.19	CLIM.002431	Próprio	Damper controlador de vazão de lâminas opostas, com acionamento manual, linha Pesada, dimensões 150x500mm, incluindo acessórios de instalação e fixação. Ref.: Modelo DCV-O da Tropical, JN-B da Trox ou equivalente técnico.	un	8	327,60	39,87	376,60	416,47	318,96	3.012,80	3.331,76	0,03 %
7.4.2.20	CLIM.002433	Próprio	Damper controlador de vazão de lâminas opostas, com acionamento manual, linha Pesada, dimensões 450x200mm, incluindo acessórios de instalação e fixação. Ref.: Modelo DCV-O da Tropical, JN-B da Trox ou equivalente técnico.	un	1	295,27	39,87	335,50	375,37	39,87	335,50	375,37	0,00 %
7.4.2.21	CLIM.000058	Próprio	Porta de Inspeção para dutos, incluindo acessórios de fixação. Dim.:390x250mm. Ref.: Modelo Piper da Refrin ou equivalente técnico	un	116	115,95	7,77	139,63	147,40	901,32	16.197,08	17.098,40	0,15 %
7.4.2.22	CLIM.002265	Próprio	Fornecimento e instalação de difusor de quatro direções em alumínio anodizado, sem caixa pleno e registro borboleta, dimensão 12"x12", incluindo acessórios de instalação. Ref.: DI-PLB da Tropical ou equivalente técnico	un	7	347,81	13,68	428,49	442,17	95,76	2.999,43	3.095,19	0,03 %
7.4.2.23	CLIM.000244	Próprio	Tomada de Ar Exterior, com tela, filtro G4 e registro de lâminas convergentes, incluindo acessórios de instalação. Dimensão até 1197x597mm. Ref.: Linha VDF-711 da Trox, ou equivalente técnico.	unid.	13	1.055,60	9,72	1.332,26	1.341,98	126,36	17.319,38	17.445,74	0,16 %
7.4.2.24	CLIM.001884	Próprio	Damper controlador de vazão de lâminas opostas, com acionamento manual, linha Pesada, dimensões até 1100x500mm, incluindo acessórios de instalação e fixação. Ref.: Modelo DCV-O da Tropical, JN-B da Trox ou equivalente técnico.	un	3	1.111,78	20,53	1.392,87	1.413,40	61,59	4.178,61	4.240,20	0,04 %



CBR ENGENHARIA  
CNPJ: 03.581.297/0001-14

7.4.2.25	CLIM.002056	Próprio	Damper controlador de vazão de lâminas opostas, com acionamento manual, linha Pesada, dimensões até 1400x500mm, incluindo acessórios de instalação e fixação. Ref.: Modelo DCV-O da Tropical, JN-B da Trox ou equivalente técnico.	un	3	1.314,24	20,53	1.650,26	1.670,79	61,59	4.950,78	5.012,37	0,04 %
7.4.2.26	CLIM.001785	Próprio	Damper controlador de vazão de lâminas opostas, com acionamento manual, linha Pesada, dimensões 350x300mm, incluindo acessórios de instalação e fixação. Ref.: Modelo DCV-O da Tropical, JN-B da Trox ou equivalente técnico	un	4	272,13	39,87	306,08	345,95	159,48	1.224,32	1.383,80	0,01 %
7.4.2.27	CLIM.001853	Próprio	Damper controlador de vazão de lâminas opostas, com acionamento manual, linha Pesada, dimensões 350x500mm, incluindo acessórios de instalação e fixação. Ref.: Modelo DCV-O da Tropical, JN-B da Trox ou equivalente.	un	2	487,31	20,53	598,98	619,51	41,06	1.197,96	1.239,02	0,01 %
7.4.2.28	CLIM.001791	Próprio	Damper controlador de vazão de lâminas opostas, com acionamento manual, linha Pesada, dimensões 300x200mm, incluindo acessórios de instalação e fixação. Ref.: Modelo DCV-O da Tropical, JN-B da Trox ou equivalente técnico	un	2	240,27	39,87	265,58	305,45	79,74	531,16	610,90	0,01 %
7.4.2.29	CLIM.001856	Próprio	Damper controlador de vazão de lâminas opostas, com acionamento manual, linha Pesada, dimensões 300x400mm, incluindo acessórios de instalação e fixação. Ref.: Modelo DCV-O da Tropical, JN-B da Trox ou equivalente	un	5	297,10	39,87	337,83	377,70	199,35	1.689,15	1.888,50	0,02 %
7.4.2.30	CLIM.001779	Próprio	Damper controlador de vazão de lâminas opostas, com acionamento manual, linha Pesada, dimensões 400x400mm, incluindo acessórios de instalação e fixação. Ref.: Modelo DCV-O da Tropical, JN-B da Trox ou equivalente técnico	un	12	440,08	41,07	518,40	559,47	492,84	6.220,80	6.713,64	0,06 %
7.4.2.31	CLIM.001787	Próprio	Damper controlador de vazão de lâminas opostas, com acionamento manual, linha Pesada, dimensões 200x350mm, incluindo acessórios de instalação e fixação. Ref.: Modelo DCV-O da Tropical, JN-B da Trox ou equivalente técnico	un	2	310,39	39,87	354,72	394,59	79,74	709,44	789,18	0,01 %
7.4.2.32	CLIM.002458	Próprio	Damper controlador de vazão de lâminas opostas, com acionamento manual, linha Pesada, dimensões 2300x550mm, incluindo acessórios de instalação e fixação. Ref.: Modelo DCV-O da Tropical, JN-B da Trox ou equivalente técnico.	un	1	1.858,54	39,87	2.322,89	2.362,76	39,87	2.322,89	2.362,76	0,02 %
7.4.2.33	CLIM.002459	Próprio	Damper controlador de vazão de lâminas opostas, com acionamento manual, linha Pesada, dimensões 900x550mm, incluindo acessórios de instalação e fixação. Ref.: Modelo DCV-O da Tropical, JN-B da Trox ou equivalente técnico.	un	1	831,39	39,87	1.017,07	1.056,94	39,87	1.017,07	1.056,94	0,01 %
7.4.2.34	CLIM.002460	Próprio	Damper controlador de vazão de lâminas opostas, com acionamento manual, linha Pesada, dimensões 900x500mm, incluindo acessórios de instalação e fixação. Ref.: Modelo DCV-O da Tropical, JN-B da Trox ou equivalente técnico.	un	2	887,08	39,87	1.087,87	1.127,74	79,74	2.175,74	2.255,48	0,02 %
7.4.2.35	CLIM.002461	Próprio	Damper controlador de vazão de lâminas opostas, com acionamento manual, linha Pesada, dimensões 1100x450mm, incluindo acessórios de instalação e fixação. Ref.: Modelo DCV-O da Tropical, JN-B da Trox ou equivalente técnico.	un	1	854,46	39,87	1.046,40	1.086,27	39,87	1.046,40	1.086,27	0,01 %
7.4.2.36	CLIM.002462	Próprio	Damper controlador de vazão de lâminas opostas, com acionamento manual, linha Pesada, dimensões 450x100mm, incluindo acessórios de instalação e fixação. Ref.: Modelo DCV-O da Tropical, JN-B da Trox ou equivalente técnico.	un	1	222,43	39,87	242,90	282,77	39,87	242,90	282,77	0,00 %

CBR ENGENHARIA  
CNPJ: 03.581.297/0001-14

7.4.2.37	CLIM.002463	Próprio	Damper controlador de vazão de lâminas opostas, com acionamento manual, linha Pesada, dimensões 150x450mm, incluindo acessórios de instalação e fixação. Ref.: Modelo DCV-O da Tropical, JN-B da Trox ou equivalente técnico.	un	1	356,15	39,87	412,90	452,77	39,87	412,90	452,77	0,00 %
7.4.2.38	CLIM.002464	Próprio	Damper controlador de vazão de lâminas opostas, com acionamento manual, linha Pesada, dimensões 400x150mm, incluindo acessórios de instalação e fixação. Ref.: Modelo DCV-O da Tropical, JN-B da Trox ou equivalente técnico.	un	3	246,95	39,87	274,07	313,94	119,61	822,21	941,82	0,01 %
7.4.2.39	CLIM.002465	Próprio	Damper controlador de vazão de lâminas opostas, com acionamento manual, linha Pesada, dimensões 450x250mm, incluindo acessórios de instalação e fixação. Ref.: Modelo DCV-O da Tropical, JN-B da Trox ou equivalente técnico.	un	2	320,57	39,87	367,67	407,54	79,74	735,34	815,08	0,01 %
7.4.2.40	CLIM.002466	Próprio	Damper controlador de vazão de lâminas opostas, com acionamento manual, linha Pesada, dimensões 400x400mm, incluindo acessórios de instalação e fixação. Ref.: Modelo DCV-O da Tropical, JN-B da Trox ou equivalente técnico.	un	8	513,93	39,87	613,48	653,35	318,96	4.907,84	5.226,80	0,05 %
7.4.2.41	CLIM.002467	Próprio	Damper controlador de vazão de lâminas opostas, com acionamento manual, linha Pesada, dimensões 500x800mm, incluindo acessórios de instalação e fixação. Ref.: Modelo DCV-O da Tropical, JN-B da Trox ou equivalente técnico.	un	1	730,13	39,87	888,34	928,21	39,87	888,34	928,21	0,01 %
7.4.2.42	CLIM.002468	Próprio	Damper controlador de vazão de lâminas opostas, com acionamento manual, linha Pesada, dimensões 400x350mm, incluindo acessórios de instalação e fixação. Ref.: Modelo DCV-O da Tropical, JN-B da Trox ou equivalente técnico.	un	2	370,00	39,87	430,51	470,38	79,74	861,02	940,76	0,01 %
7.4.2.43	CLIM.002469	Próprio	Damper controlador de vazão de lâminas opostas, com acionamento manual, linha Pesada, dimensões 450x600mm, incluindo acessórios de instalação e fixação. Ref.: Modelo DCV-O da Tropical, JN-B da Trox ou equivalente técnico.	un	1	558,26	39,87	669,84	709,71	39,87	669,84	709,71	0,01 %
7.4.2.44	CLIM.002470	Próprio	Damper controlador de vazão de lâminas opostas, com acionamento manual, linha Pesada, dimensões 400x200mm, incluindo acessórios de instalação e fixação. Ref.: Modelo DCV-O da Tropical, JN-B da Trox ou equivalente técnico.	un	3	317,88	39,87	364,25	404,12	119,61	1.092,75	1.212,36	0,01 %
7.4.2.45	CLIM.002471	Próprio	Damper controlador de vazão de lâminas opostas, com acionamento manual, linha Pesada, dimensões até 700x500mm, incluindo acessórios de instalação e fixação. Ref.: Modelo DCV-O da Tropical, JN-B da Trox ou equivalente técnico.	un	1	852,43	39,87	1.043,82	1.083,69	39,87	1.043,82	1.083,69	0,01 %
7.4.2.46	CLIM.002472	Próprio	Damper controlador de vazão de lâminas opostas, com acionamento manual, linha Pesada, dimensões 2600x550mm, incluindo acessórios de instalação e fixação. Ref.: Modelo DCV-O da Tropical, JN-B da Trox ou equivalente técnico.	un	2	1.727,93	39,87	2.156,84	2.196,71	79,74	4.313,68	4.393,42	0,04 %
7.4.2.47	CLIM.002473	Próprio	Damper controlador de vazão de lâminas opostas, com acionamento manual, linha Pesada, dimensões até 600x500mm, incluindo acessórios de instalação e fixação. Ref.: Modelo DCV-O da Tropical, JN-B da Trox ou equivalente técnico.	un	1	659,28	39,87	798,27	838,14	39,87	798,27	838,14	0,01 %
7.4.2.48	CLIM.002475	Próprio	Damper controlador de vazão de lâminas opostas, com acionamento manual, linha Pesada, dimensões 1200x450mm, incluindo acessórios de instalação e fixação. Ref.: Modelo DCV-O da Tropical, JN-B da Trox ou equivalente técnico.	un	1	1.059,10	39,87	1.306,56	1.346,43	39,87	1.306,56	1.346,43	0,01 %

CBR ENGENHARIA  
CNPJ: 03.581.297/0001-14

7.4.2.49	CLIM.002476	Próprio	Damper controlador de vazão de lâminas opostas, com acionamento manual, linha Pesada, dimensões 500x600mm, incluindo acessórios de instalação e fixação. Ref.: Modelo DCV-O da Tropical, JN-B da Trox ou equivalente técnico.	un	1	571,63	39,87	686,84	726,71	39,87	686,84	726,71	0,01 %
7.4.2.50	CLIM.002477	Próprio	Damper controlador de vazão de lâminas opostas, com acionamento manual, linha Pesada, dimensões 250x500mm, incluindo acessórios de instalação e fixação. Ref.: Modelo DCV-O da Tropical, JN-B da Trox ou equivalente técnico.	un	6	320,29	39,87	367,31	407,18	239,22	2.203,86	2.443,08	0,02 %
7.4.2.51	CLIM.002478	Próprio	Damper controlador de vazão de lâminas opostas, com acionamento manual, linha Pesada, dimensões 400x500mm, incluindo acessórios de instalação e fixação. Ref.: Modelo DCV-O da Tropical, JN-B da Trox ou equivalente técnico.	un	2	458,64	39,87	543,19	583,06	79,74	1.086,38	1.166,12	0,01 %
7.4.2.52	CLIM.002479	Próprio	Damper controlador de vazão de lâminas opostas, com acionamento manual, linha Pesada, dimensões 150x350mm, incluindo acessórios de instalação e fixação. Ref.: Modelo DCV-O da Tropical, JN-B da Trox ou equivalente técnico.	un	3	221,69	39,87	241,96	281,83	119,61	725,88	845,49	0,01 %
7.4.2.53	CLIM.002480	Próprio	Damper controlador de vazão de lâminas opostas, com acionamento manual, linha Pesada, dimensões 2700x550mm, incluindo acessórios de instalação e fixação. Ref.: Modelo DCV-O da Tropical, JN-B da Trox ou equivalente técnico.	un	1	2.431,70	39,87	3.051,55	3.091,42	39,87	3.051,55	3.091,42	0,03 %
7.4.2.54	CLIM.002482	Próprio	Damper controlador de vazão de lâminas opostas, com acionamento manual, linha Pesada, dimensões até 1650x500mm, incluindo acessórios de instalação e fixação. Ref.: Modelo DCV-O da Tropical, JN-B da Trox ou equivalente técnico.	un	1	1.221,63	39,87	1.513,18	1.553,05	39,87	1.513,18	1.553,05	0,01 %
7.4.2.55	CLIM.002483	Próprio	Damper controlador de vazão de lâminas opostas, com acionamento manual, linha Pesada, dimensões até 750x400mm, incluindo acessórios de instalação e fixação. Ref.: Modelo DCV-O da Tropical, JN-B da Trox ou equivalente técnico.	un	1	607,37	39,87	732,27	772,14	39,87	732,27	772,14	0,01 %
7.4.2.56	CLIM.002484	Próprio	Damper controlador de vazão de lâminas opostas, com acionamento manual, linha Pesada, dimensões até 850x500mm, incluindo acessórios de instalação e fixação. Ref.: Modelo DCV-O da Tropical, JN-B da Trox ou equivalente técnico.	un	1	719,33	39,87	874,61	914,48	39,87	874,61	914,48	0,01 %
7.4.2.57	CLIM.002485	Próprio	Damper controlador de vazão de lâminas opostas, com acionamento manual, linha Pesada, dimensões até 350x250mm, incluindo acessórios de instalação e fixação. Ref.: Modelo DCV-O da Tropical, JN-B da Trox ou equivalente técnico.	un	4	253,77	39,87	282,74	322,61	159,48	1.130,96	1.290,44	0,01 %
7.4.2.58	CLIM.002486	Próprio	Damper controlador de vazão de lâminas opostas, com acionamento manual, linha Pesada, dimensões 150x300mm, incluindo acessórios de instalação e fixação. Ref.: Modelo DCV-O da Tropical, JN-B da Trox ou equivalente técnico.	un	3	272,62	39,87	306,71	346,58	119,61	920,13	1.039,74	0,01 %
7.4.2.59	CLIM.002487	Próprio	Damper controlador de vazão de lâminas opostas, com acionamento manual, linha Pesada, dimensões até 500x150mm, incluindo acessórios de instalação e fixação. Ref.: Modelo DCV-O da Tropical, JN-B da Trox ou equivalente técnico.	un	6	324,73	39,87	372,95	412,82	239,22	2.237,70	2.476,92	0,02 %
7.4.2.60	CLIM.002488	Próprio	Damper controlador de vazão de lâminas opostas, com acionamento manual, linha Pesada, dimensões até 500x200mm, incluindo acessórios de instalação e fixação. Ref.: Modelo DCV-O da Tropical, JN-B da Trox ou equivalente técnico.	un	1	288,93	39,87	327,44	367,31	39,87	327,44	367,31	0,00 %

CBR ENGENHARIA  
CNPJ: 03.581.297/0001-14

7.4.2.61	CLIM.002489	Próprio	Damper controlador de vazão de lâminas opostas, com acionamento manual, linha Pesada, dimensões até 500x250mm, incluindo acessórios de instalação e fixação. Ref.: Modelo DCV-O da Tropical, JN-B da Trox ou equivalente técnico.	un	3	320,29	39,87	367,31	407,18	119,61	1.101,93	1.221,54	0,01 %
7.4.2.62	CLIM.002490	Próprio	Damper controlador de vazão de lâminas opostas, com acionamento manual, linha Pesada, dimensões até 400x450mm, incluindo acessórios de instalação e fixação. Ref.: Modelo DCV-O da Tropical, JN-B da Trox ou equivalente técnico.	un	2	411,26	39,87	482,96	522,83	79,74	965,92	1.045,66	0,01 %
7.4.2.63	CLIM.002491	Próprio	Damper controlador de vazão de lâminas opostas, com acionamento manual, linha Pesada, dimensões até 500x450mm, incluindo acessórios de instalação e fixação. Ref.: Modelo DCV-O da Tropical, JN-B da Trox ou equivalente técnico.	un	1	458,65	39,87	543,21	583,08	39,87	543,21	583,08	0,01 %
7.4.2.64	CLIM.002492	Próprio	Damper controlador de vazão de lâminas opostas, com acionamento manual, linha Pesada, dimensões 500x300mm, incluindo acessórios de instalação e fixação. Ref.: Modelo DCV-O da Tropical, JN-B da Trox ou equivalente técnico.	un	5	409,58	39,87	480,82	520,69	199,35	2.404,10	2.603,45	0,02 %
7.4.2.65	CLIM.002493	Próprio	Damper controlador de vazão de lâminas opostas, com acionamento manual, linha Pesada, dimensões 500x100mm, incluindo acessórios de instalação e fixação. Ref.: Modelo DCV-O da Tropical, JN-B da Trox ou equivalente técnico.	un	2	284,33	39,87	321,59	361,46	79,74	643,18	722,92	0,01 %
7.4.2.66	CLIM.002494	Próprio	Damper controlador de vazão de lâminas opostas, com acionamento manual, linha Pesada, dimensões 2500x550mm, incluindo acessórios de instalação e fixação. Ref.: Modelo DCV-O da Tropical, JN-B da Trox ou equivalente técnico.	un	2	2.391,51	39,87	3.000,45	3.040,32	79,74	6.000,90	6.080,64	0,05 %
7.4.2.67	CLIM.002495	Próprio	Veneziana de Tomada de Ar Exterior, venezianas horizontais fixas e tela anti-inseto. Dimensão 325x165mm. Ref.: Linha AWK da Trox, ou equivalente técnico.	UN	2	143,40	64,52	117,78	182,30	129,04	235,56	364,60	0,00 %
7.4.2.68	CLIM.000223	Próprio	Grelha de ventilação de dupla deflexão horizontal, em alumínio anodizado, com registro de lâminas opostas, dimensão até 525x165mm. Inclui acessórios de instalação e fixação. Ref.: DH-RG da TROPICAL ou equivalente técnico	un	5	161,09	11,98	192,81	204,79	59,90	964,05	1.023,95	0,01 %
7.4.2.69	CLIM.002432	Próprio	Damper controlador de vazão de lâminas opostas, com acionamento manual, linha Pesada, dimensões 450x300mm, incluindo acessórios de instalação e fixação. Ref.: Modelo DCV-O da Tropical, JN-B da Trox ou equivalente técnico.	un	3	318,78	39,87	365,39	405,26	119,61	1.096,17	1.215,78	0,01 %
<b>7.4.3</b>			<b>REDE FRIGORÍGENA</b>									<b>686.267,58</b>	<b>6,16 %</b>
<b>7.4.3.1</b>			<b>TUBOS E CONEXÕES DE COBRE</b>									<b>686.267,58</b>	<b>6,16 %</b>
7.4.3.1.1	CLIM.000084	Próprio	Tubo de cobre rígido para refrigeração, esp. Parede 0.79 mm ø1/4", incluindo suportes, solda e acessórios para instalação, com isolamento em espuma elastomérica - ref. Armaflex ou equivalente - fornecimento e instalação	m	136	32,12	2,36	38,47	40,83	320,96	5.231,92	5.552,88	0,05 %
7.4.3.1.2	CLIM.000092	Próprio	Tubo de cobre rígido para refrigeração, esp. Parede 0.79 mm ø3/8", incluindo suportes, solda e acessórios para instalação, com isolamento em espuma elastomérica - ref. Armaflex ou equivalente - fornecimento e instalação	m	437	55,08	2,51	67,51	70,02	1.096,87	29.501,87	30.598,74	0,27 %
7.4.3.1.3	CLIM.000085	Próprio	Tubo de cobre rígido para refrigeração, esp. Parede 0.79 mm ø1/2", incluindo suportes, solda e acessórios para instalação, com isolamento em espuma elastomérica - ref. Armaflex ou equivalente - fornecimento e instalação	m	211	69,33	2,51	85,62	88,13	529,61	18.065,82	18.595,43	0,17 %

CBR ENGENHARIA  
CNPJ: 03.581.297/0001-14

7.4.3.1.4	CLIM.000155	Próprio	Tubo de cobre rígido para refrigeração, esp. Parede 0,79 mm ø5/8", incluindo suportes, solda e acessórios para instalação, com isolamento em espuma elastomérica - ref. Armaflex ou equivalente técnico (ver especificações em memorial executivo).	m	455	84,68	2,51	105,14	107,65	1.142,05	47.838,70	48.980,75	0,44 %
7.4.3.1.5	CLIM.002399	Próprio	Tubo de cobre rígido para refrigeração, esp. Parede 1,59 mm ø3/4", incluindo suportes, solda e acessórios para instalação, com isolamento em espuma elastomérica - ref. Armaflex ou equivalente técnico (ver especificações em memorial executivo).	m	199	132,13	3,30	164,67	167,97	656,70	32.769,33	33.426,03	0,30 %
7.4.3.1.6	CLIM.001408	Próprio	Tubo de cobre rígido para refrigeração, esp. Parede 1,59 mm ø7/8", incluindo suportes, solda e acessórios para instalação, com isolamento em espuma elastomérica - ref. Armaflex ou equivalente técnico (ver especificações em memorial executivo).	m	220	143,76	2,68	180,08	182,76	589,60	39.617,60	40.207,20	0,36 %
7.4.3.1.7	CLIM.000160	Próprio	Tubo de cobre rígido para refrigeração, esp. Parede 1,59 mm ø1.1/2", incluindo suportes, solda e acessórios para instalação, com isolamento em espuma elastomérica - ref. Armaflex ou equivalente técnico (ver especificações em memorial executivo).	m	37	232,00	3,30	291,64	294,94	122,10	10.790,68	10.912,78	0,10 %
7.4.3.1.8	CLIM.002434	Próprio	Tubo de cobre rígido para refrigeração, esp. Parede 1,59 mm ø2", incluindo suportes, solda e acessórios para instalação, com isolamento em espuma elastomérica - ref. Armaflex ou equivalente técnico (ver especificações em memorial executivo).	m	127	543,31	3,30	687,41	690,71	419,10	87.301,07	87.720,17	0,79 %
7.4.3.1.9	CLIM.002451	Próprio	Fornecimento e instalação de Tubo de cobre rígido para refrigeração, Diâmetro 1.3/4", esp. de parede 1,59 mm (1/16"), incluindo suportes, solda e acessórios para instalação, com isolamento em espuma elastomérica - ref. Armaflex ou equivalente - fornecimento e instalação	m	235	281,86	4,65	353,67	358,32	1.092,75	83.112,45	84.205,20	0,76 %
7.4.3.1.10	CLIM.002400	Próprio	Tubo de cobre rígido para refrigeração, esp. Parede 1,59 mm ø1", incluindo suportes, solda e acessórios para instalação, com isolamento em espuma elastomérica - ref. Armaflex ou equivalente técnico (ver especificações em memorial executivo).	m	48	174,42	3,30	218,44	221,74	158,40	10.485,12	10.643,52	0,10 %
7.4.3.1.11	CLIM.000975	Próprio	Tubo de cobre para refrigeração, esp. parede 1,59 mm ø1.1/4", incluindo suportes, solda e acessórios para instalação, Ref.: Eluma ou equivalente técnico com isolamento em espuma elastomérica - ref. Armaflex ou equivalente técnico	m	3	113,02	3,87	139,81	143,68	11,61	419,43	431,04	0,00 %
7.4.3.1.12	CLIM.002401	Próprio	Tubo de cobre rígido para refrigeração, esp. Parede 1,59 mm ø1.1/8", incluindo suportes, solda e acessórios para instalação, com isolamento em espuma elastomérica - ref. Armaflex ou equivalente técnico (ver especificações em memorial executivo).	m	483	113,30	3,30	140,73	144,03	1.593,90	67.972,59	69.566,49	0,62 %
7.4.3.1.13	CLIM.001111	Próprio	Válvula de bloqueio tipo esfera 1/2" para tubulação frigorígena, incluindo acessórios e consumíveis para instalação. Ref.: Modelo GBC da Danfoss ou equivalente técnico	unid	91	170,89	19,45	197,80	217,25	1.769,95	17.999,80	19.769,75	0,18 %
7.4.3.1.14	CLIM.002337	Próprio	Fornecimento e instalação de Válvula de bloqueio tipo esfera para tubulação frigorígena de 1.1/8", incluindo acessórios e consumíveis para instalação. Ref.: Modelo GBC da Danfoss ou equivalente	unid	28	411,57	19,45	503,77	523,22	544,60	14.105,56	14.650,16	0,13 %
7.4.3.1.15	CLIM.002375	Próprio	Kit de conexão de tubulação entre unidades condensadoras VRF - Ref.: E-962SNB2 da HITACHI ou equivalente	unid.	14	1.858,83	11,66	2.351,47	2.363,13	163,24	32.920,58	33.083,82	0,30 %
7.4.3.1.16	CLIM.002376	Próprio	Kit de conexão de tubulação entre unidades condensadoras VRF - Ref.: E-302SNB2 da HITACHI ou equivalente	unid.	26	853,91	11,66	1.073,91	1.085,57	303,16	27.921,66	28.224,82	0,25 %
7.4.3.1.17	CLIM.002435	Próprio	Fornecimento e Instalação de Kit de Válvulas de Expansão Modelo Dx-kit. Referência: DXF-20.0A*2 da HITACHI ou equivalente	un	28	2.686,11	38,92	3.375,93	3.414,85	1.089,76	94.526,04	95.615,80	0,86 %

CBR ENGENHARIA  
CNPJ: 03.581.297/0001-14

7.4.3.1.18	CLIM.002436	Próprio	Fornecimento e Instalação de KIT DE CHAVE MAGNÉTICA DO MODULO DO VENTILADOR 40TR HITACHI KCO0037	un	9	1.037,90	31,12	1.288,36	1.319,48	280,08	11.595,24	11.875,32	0,11 %
7.4.3.1.19	CLIM.001109	Próprio	Válvula de bloqueio tipo esfera 1/4" para tubulação frigorígena, incluindo acessórios e consumíveis para instalação. Ref.: Modelo GBC da Danfoss ou equivalente técnico	unid	6	154,30	19,45	176,71	196,16	116,70	1.060,26	1.176,96	0,01 %
7.4.3.1.20	CLIM.001110	Próprio	Válvula de bloqueio tipo esfera 3/8" para tubulação frigorígena, incluindo acessórios e consumíveis para instalação. Ref.: Modelo GBC da Danfoss ou equivalente técnico	unid	21	177,15	19,45	205,76	225,21	408,45	4.320,96	4.729,41	0,04 %
7.4.3.1.21	CLIM.001112	Próprio	Válvula de bloqueio tipo esfera 5/8" para tubulação frigorígena, incluindo acessórios e consumíveis para instalação. Ref.: Modelo GBC da Danfoss ou equivalente técnico	unid	21	179,67	19,45	208,96	228,41	408,45	4.388,16	4.796,61	0,04 %
7.4.3.1.22	CLIM.002380	Próprio	Kit de ramificação entre unidades internas VRF- Ref.: E-242SNB2 da HITACHI ou equivalente	un	3	1.042,17	38,92	1.285,99	1.324,91	116,76	3.857,97	3.974,73	0,04 %
7.4.3.1.23	CLIM.002381	Próprio	Kit de ramificação entre unidades internas VRF- Ref.: E-162SNB2 da HITACHI ou equivalente	un	4	411,35	38,92	484,02	522,94	155,68	1.936,08	2.091,76	0,02 %
7.4.3.1.24	CLIM.002452	Próprio	Kit de ramificação entre unidades internas VRF- Ref.: E-102SNB2 da HITACHI ou equivalente	un	17	323,88	38,92	372,82	411,74	661,64	6.337,94	6.999,58	0,06 %
7.4.3.1.25	CLIM.002453	Próprio	Fornecimento e Instalação de Kit de chave magnética - Ref.: KCO0036 da HITACHI ou equivalente	un	1	646,26	31,12	790,47	821,59	31,12	790,47	821,59	0,01 %
7.4.3.1.26	CLIM.002454	Próprio	Fornecimento e Instalação de Kit de chave magnética - Ref.: KCO0041 da HITACHI ou equivalente	un	1	595,98	31,12	726,54	757,66	31,12	726,54	757,66	0,01 %
7.4.3.1.27	CLIM.002455	Próprio	Fornecimento e Instalação de Kit de chave magnética - Ref.: KCO0032 da HITACHI ou equivalente	un	3	526,72	31,12	638,49	669,61	93,36	1.915,47	2.008,83	0,02 %
7.4.3.1.28	CLIM.002456	Próprio	Fornecimento e Instalação de Painel de acabamento PN71SNKQAE. Ref: Hitachi	un	11	1.061,95	31,12	1.318,93	1.350,05	342,32	14.508,23	14.850,55	0,13 %
<b>7.4.4</b>			<b>PROTEÇÃO MECÂNICA</b>									<b>5.825,40</b>	<b>0,05 %</b>
7.4.4.1	CLIM.001081	Próprio	Revestimento em Alumínio Corrugado com barreira de vapor, espessura mínima de 0,15 mm, corrugação 3/16". Incluindo cintas, selos e todos os acessórios e insumos para instalação. Utilização: proteção mecânica de interligações frigorígenas externas.	m²	114	40,20	11,62	39,48	51,10	1.324,68	4.500,72	5.825,40	0,05 %
<b>7.4.5</b>			<b>CARGA DE GÁS REFRIGERANTE</b>									<b>104.348,22</b>	<b>0,94 %</b>
7.4.5.1	CLIM.000024	Próprio	Carga de Gás Refrigerante, tipo R-410a. Inclui aferição e ajuste da carga para o equipamento, conforme especificação do seu fabricante. As medições deverão ser organizadas em relatório a ser submetido à fiscalização. Ref.: DuPont, ou equivalente técnico	kg	802	102,35	9,72	120,39	130,11	7.795,44	96.552,78	104.348,22	0,94 %
<b>7.5</b>			<b>INSTALAÇÕES ELÉTRICAS DE CLIMATIZAÇÃO</b>									<b>214.251,18</b>	<b>1,92 %</b>
<b>7.5.1</b>			<b>QUADRO DE COMANDO</b>									<b>8.804,46</b>	<b>0,08 %</b>
7.5.1.1	INEL.000053	Próprio	Quadro de comando, dimensões mínimas de 600x400x200mm. Incluindo fiações, borneiras e acessórios para instalação (Trilhos, barramentos, porcas arruelas, isolamento, espaçadores)	un	14	494,69	68,35	560,54	628,89	956,90	7.847,56	8.804,46	0,08 %
<b>7.5.2</b>			<b>ELETRODUTOS</b>									<b>21.575,00</b>	<b>0,19 %</b>
7.5.2.1	95749	SINAPI	ELETRODUTO DE AÇO GALVANIZADO, CLASSE LEVE, DN 20 MM (3/4), APARENTE, INSTALADO EM PAREDE - FORNECIMENTO E INSTALAÇÃO. AF_11/2016_P	M	625	27,16	10,18	24,34	34,52	6.362,50	15.212,50	21.575,00	0,19 %
<b>7.5.3</b>			<b>CONDUTORES</b>									<b>28.738,65</b>	<b>0,26 %</b>
7.5.3.1	INEL.001427	Próprio	Fornecimento e instalação de cabo de cobre com blindagem Individual e Coletiva, de 4 vias de seção 1,50mm². Ref.: Modelo BIC300 da Prysmian, ou equivalente técnico	m	1415	15,98	1,70	18,61	20,31	2.405,50	26.333,15	28.738,65	0,26 %
<b>7.5.4</b>			<b>SERVIÇOS E ITENS GERAIS</b>									<b>155.133,07</b>	<b>1,39 %</b>

CBR ENGENHARIA  
CNPJ: 03.581.297/0001-14

7.5.4.1	CLIM.000007	Próprio	Fornecimento e instalação Plaqueta em acrílico para identificação dos equipamentos e quadros na cor preta e letras brancas. Ref.: Afixgraf ou equivalente	pç	88	14,58	3,69	14,84	18,53	324,72	1.305,92	1.630,64	0,01 %
7.5.4.2	CLIM.000941	Próprio	Caixilho em madeira de reflorestamento	m²	15	186,51	92,53	144,58	237,11	1.387,95	2.168,70	3.556,65	0,03 %
7.5.4.3	CLIM.001845	Próprio	Suporte metálico tipo mão francesa, tamanho até 600mm em aço galvanizado 1.5mm, típica para unidades condensadoras. Inclui acessórios de fixação, sendo que os metálicos (parafusos, arruelas, porcas) devem ser fabricados em aço inoxidável. Obs.: A capacidade de carga do suporte deverá ser maior ou equivalente técnico ao peso do equipamento - fornecimento e instalação	cj	6	184,24	19,59	214,63	234,22	117,54	1.287,78	1.405,32	0,01 %
7.5.4.4	CLIM.001342	Próprio	Caixa de espera para dreno de ar condicionado, para evaporadoras tipo Hi Wall - Ref.: Polar	un	18	31,13	10,11	29,46	39,57	181,98	530,28	712,26	0,01 %
7.5.4.5	CLIM.000140	Próprio	Amortecedor de impacto e vibração, tipo coxim de borracha, dimensões Ø50x50mm, c/ parafuso de ajuste até 3/8", capacidade 150kg.	un	28	35,55	3,87	41,32	45,19	108,36	1.156,96	1.265,32	0,01 %
7.5.4.6	CLIM.000089	Próprio	Execução de balanceamento de vazões de ar em todos os difusores e grelhas das redes de dutos, utilizando-se anemômetro digital aferido e com boa precisão. As medições deverão ser organizadas em relatório, a ser submetido a fiscalização.	h	128	39,17	38,92	10,87	49,79	4.981,76	1.391,36	6.373,12	0,06 %

CBR ENGENHARIA  
CNPJ: 03.581.297/0001-14

7.5.4.7	CLIM.000090	Próprio	Start-up global da instalação (compreendendo testes, ajustes, balanceamentos e programação do sistema, emissão de documentos, treinamento de pessoal, projeto as built, entre outros trâmites necessários ao bom funcionamento da instalação). Deverá ser confeccionado um relatório com todas as medições importantes (subresfriamento, superaquecimento, correntes elétricas, entre outros) a ser submetido à Fiscalização para aprovação.	h	192	39,17	38,92	10,87	49,79	7.472,64	2.087,04	9.559,68	0,09 %
7.5.4.8	CLIM.000260	Próprio	Conjunto com 04 unidades de Isoamortecedores, a base de molas helicoidais de aço, com placas resilientes para fixação. Ref.: Linha D1B da Gerb ou equivalente técnico	cj	16	894,69	38,92	1.098,49	1.137,41	622,72	17.575,84	18.198,56	0,16 %
7.5.4.9	CLIM.000263	Próprio	Suporte metálico tipo mão francesa, tamanho 400mm em aço inoxidável tipo AISI-304 de 0.9mm, típica para unidade condensadora de até 12.000 BTU/h. Inclui acessórios de fixação, sendo que os metálicos (parafusos, arruelas, porcas) devem ser fabricados em aço inoxidável. Obs.: Confirmar capacidade de carga do suporte em relação ao peso do equipamento.	cj	7	43,05	13,61	41,11	54,72	95,27	287,77	383,04	0,00 %
7.5.4.10	CLIM.000087	Próprio	Serviço de recolhimento de gás e óleo, incluindo condicionamento e destinação final, conforme legislação vigente, com apresentação das respectivas documentações comprobatórias.	kg	137	19,58	19,45	5,44	24,89	2.664,65	745,28	3.409,93	0,03 %
7.5.4.11	CLIM.002001	Próprio	Çamentos dos equipamentos de climatização, incluindo possíveis çamentos dos equipamentos existentes a serem removidos. Serviço deve incluir plano de rigging; documentação técnica e de segurança; supervisão técnica de Segurança do Trabalho; seguro contra avarias em imóveis, equipamentos, pessoas; conforme especificações detalhadas no MD, e normas vigentes.	H	236	219,26	239,58	39,16	278,74	56.540,88	9.241,76	65.782,64	0,59 %
7.5.4.12	CLIM.000162	Próprio	Serviço de amarração do equipamento para ser içado, e desamarração após içamento. Incluindo todos os materiais e serviços necessários.	h	144	39,17	38,92	10,87	49,79	5.604,48	1.565,28	7.169,76	0,06 %
7.5.4.13	CLIM.000304	Próprio	Fita PVC branca 10m x 0,10m para instalações de refrigeração	RL	56	24,34	17,77	13,17	30,94	995,12	737,52	1.732,64	0,02 %
7.5.4.14	CLIM.001127	Próprio	Fornecimento e Instalação de Lençol de borracha - Esp.: 12,7mm - Ref.: NR1087	m²	11,9	438,94	32,67	525,35	558,02	388,77	6.251,66	6.640,43	0,06 %
7.5.4.15	CLIM.000848	Próprio	Sensor de temperatura ambiente modelo MDR ref. Mercado	PÇ	7	304,17	58,37	328,32	386,69	408,59	2.298,24	2.706,83	0,02 %
7.5.4.16	CLIM.002377	Próprio	Controle remoto com fio, para unidade evaporadora VRF Remote Control Switch. Mod.: HCWA10NEGQ - Ref.: HITACHI	un.	16	328,61	0,00	417,76	417,76	0,00	6.684,16	6.684,16	0,06 %
7.5.4.17	CLIM.002457	Próprio	Controle remoto central Inteligente airCloud Gateway, para operação e monitoramento de todas as unidades VRF. Mod.: HC-IOTGW - Ref.: HITACHI	unid.	2	4.051,39	32,97	5.117,56	5.150,53	65,94	10.235,12	10.301,06	0,09 %
7.5.4.18	CLIM.002378	Próprio	Controle remoto sem fio, para unidade evaporadora VRF Set Free - Hitachi. Mod.: PCAWRBIZ - Ref.: HITACHI	un.	27	197,79	0,00	251,45	251,45	0,00	6.789,15	6.789,15	0,06 %
7.5.4.19	INHI.002367	Próprio	Tampão galvanizado tipo "CAP" 2.1/2"	UN	14	46,74	3,58	55,84	59,42	50,12	781,76	831,88	0,01 %
<b>8</b>			<b>SERVIÇOS FINAIS</b>									<b>22.581,10</b>	<b>0,20 %</b>
8.1	SEDI.000095	Próprio	LIMPEZA FINAL DA OBRA	m²	6325,24	2,81	2,00	1,57	3,57	12.650,48	9.930,62	22.581,10	0,20 %
<b>Totais -&gt;</b>										<b>1.610.064,52</b>	<b>9.529.213,96</b>	<b>11.139.278,48</b>	

**Total sem BDI** 8.762.619,00  
**Total do BDI** 2.376.659,48  
**Total Geral** 11.139.278,48

**SINAPI 07/2022**

ASSINATURA DO COORDENADOR DO E.E.	
LEANDRO PEREIRA LINDENMEYER:928413 33000	Assinado de forma digital por LEANDRO PEREIRA LINDENMEYER:92841333000 Data: 2022.11.23 16:38:08 -03'00'
LOCAL	ASSINATURA SOB CARIMBO





<b>UNIDADE</b>		<b>OES 001.2/2022</b>
UNIDADE:	PRÉDIO DO FORUM CÍVEL ANEXO ARCHIMEDES	
S.R.:	PARAÍBA	
OBRA:	RETROFIT DE CLIMATIZAÇÃO	
DATA:	23/11/2022	REV: 04
		ÁREA: 6457,54m <sup>2</sup>

**Planilha Orçamentária Sintética Com Valor do Material e da Mão de Obra**

Item	Código	Banco	Descrição	Und	Quant.	Valor Unit	Valor Unit com BDI			Total		Peso (%)	
							M. O.	MAT.	Total	M. O.	MAT.		Total
<b>1</b>			<b>SERVIÇOS PRELIMINARES</b>								<b>38.779,86</b>	<b>0,35 %</b>	
1.1	CANT.000006	Próprio	MOBILIZAÇÃO E DESMOBILIZAÇÃO DE CANTEIRO	UN	1	4.568,36	4.329,86	1.477,89	5.807,75	4.329,86	1.477,89	5.807,75	0,05 %
1.2	SERT.000077	Próprio	As Built	m <sup>2</sup>	6325,24	1,04	1,21	0,11	1,32	7.653,54	695,77	8.349,31	0,07 %
1.3	SERP.000004	Próprio	Fornecimento e montagem de andaime metálico tubular tipo torre - locação	m/mês	480	21,49	12,59	14,73	27,32	6.043,20	7.070,40	13.113,60	0,12 %
1.4	SERP.000002	Próprio	Fornecimento, instalação e remoção de lona plástica para proteção dos móveis, equipamentos e piso	m <sup>2</sup>	1000	7,60	5,75	3,91	9,66	5.750,00	3.910,00	9.660,00	0,09 %
1.5	SERP.000010	Próprio	Elaboração de Projeto de Gerenciamento de Resíduos da Construção Civil (PGRCC), em 4 vias, conforme legislação vigente, e entrega de ART	unid.	1	1.454,58	1.529,04	320,16	1.849,20	1.529,04	320,16	1.849,20	0,02 %
<b>2</b>			<b>ADMINISTRAÇÃO DE OBRA</b>								<b>610.878,01</b>	<b>5,48 %</b>	
2.1	93572	SINAPI	ENCARREGADO GERAL DE OBRAS COM ENCARGOS COMPLEMENTARES	MES	11	3.223,88	3.623,19	475,32	4.098,51	39.855,09	5.228,52	45.083,61	0,40 %
2.2	SERT.000007	Próprio	Anotação de Responsabilidade Técnica - ART - Obra acima de R\$15.000,01	unid.	5	233,94	0,00	297,40	297,40	0,00	1.487,00	1.487,00	0,01 %
2.3	100321	SINAPI	TÉCNICO EM SEGURANÇA DO TRABALHO COM ENCARGOS COMPLEMENTARES	MES	11	3.987,23	4.697,74	371,22	5.068,96	51.675,14	4.083,42	55.758,56	0,50 %
2.4	100534	SINAPI	TECNICO DE EDIFICACOES COM ENCARGOS COMPLEMENTARES	MES	11	4.161,82	4.919,69	371,23	5.290,92	54.116,59	4.083,53	58.200,12	0,52 %
2.5	SEES.000287	Próprio	ENGENHEIRO MECÂNICO COM ENCARGOS COMPLEMENTARES.	mês	8	17.890,46	22.390,97	353,17	22.744,14	179.127,76	2.825,36	181.953,12	1,63 %
2.6	93567	SINAPI	ENGENHEIRO CIVIL DE OBRA PLENO COM ENCARGOS COMPLEMENTARES	MES	11	17.826,01	22.309,03	353,17	22.662,20	245.399,33	3.884,87	249.284,20	2,24 %
2.7	CANT.000009	Próprio	LIMPEZA PERMANENTE EM OBRA	MES	11	1.366,64	1.267,20	470,20	1.737,40	13.939,20	5.172,20	19.111,40	0,17 %
<b>3</b>			<b>DEMOLIÇÕES, REMOÇÕES E RETIRADAS</b>								<b>485.615,20</b>	<b>4,36 %</b>	
3.1	CLIM.000017	Próprio	Remoção de unidade condicionadora Split (evaporadora e condensadora), incluindo redes frigorígenas, recolhimento de fluido refrigerante, interligações elétricas, linhas de dreno, bem como todos os insumos, materiais e serviços necessários à execução.	un	31	221,45	205,97	75,55	281,52	6.385,07	2.342,05	8.727,12	0,08 %
3.2	SEOP.000216	Próprio	Remoção de unidade central tipo Splitão, Self ou fancoil, incluindo redes frigorígenas, dutos, recolhimento de fluido refrigerante, interligações elétricas, linhas de dreno, bem como todos os insumos, materiais e serviços necessários à execução.	un	16	530,85	494,23	180,63	674,86	7.907,68	2.890,08	10.797,76	0,10 %
3.3	SEOP.000089	Próprio	Remoção de Dutos de Climatização, incluindo todos os insumos, materiais e serviços necessários à execução.	m	1638	39,17	38,92	10,87	49,79	63.750,96	17.805,06	81.556,02	0,73 %
3.4	SEES.000001	Próprio	Remoção de quadro/painel elétrico	UN	9	284,64	273,43	88,43	361,86	2.460,87	795,87	3.256,74	0,03 %
3.5	SEOP.000194	Próprio	Remoção de instalações elétricas / lógicas	m	26669	5,91	5,59	1,92	7,51	149.079,71	51.204,48	200.284,19	1,80 %
3.6	SEOP.000184	Próprio	Remoção de eletrodutos	M	390	8,88	8,54	2,74	11,28	3.330,60	1.068,60	4.399,20	0,04 %
3.7	SEOP.000091	Próprio	Remoção de difusor de Ar Condicionado	pç	1162	17,19	16,14	5,71	21,85	18.754,68	6.635,02	25.389,70	0,23 %

CBR ENGENHARIA  
CNPJ: 03.581.297/0001-14

3.8	SEOP.000391	Próprio	Retirada de tubo de aço galvanizado, inclusive com conexoes, 2.1/2"	m	115	5,64	5,26	1,91	7,17	604,90	219,65	824,55	0,01 %
3.9	SEOP.000392	Próprio	Retirada de tubo de aço galvanizado, inclusive com conexoes, 8"	m	15	14,12	13,20	4,75	17,95	198,00	71,25	269,25	0,00 %
3.10	SEOP.000393	Próprio	Retirada de tubo de aço galvanizado, inclusive com conexoes, 6"	m	25	11,29	10,54	3,81	14,35	263,50	95,25	358,75	0,00 %
3.11	SEOP.000394	Próprio	Retirada de tubo de aço galvanizado, inclusive com conexoes, 4"	m	20	8,47	7,91	2,85	10,76	158,20	57,00	215,20	0,00 %
3.12	SEOP.000182	Próprio	Remoção do conjunto motor bomba	unid.	2	91,28	89,90	26,14	116,04	179,80	52,28	232,08	0,00 %
3.13	SEOP.000395	Próprio	Esgotamento de água de condensado	H	28	19,79	16,82	8,33	25,15	470,96	233,24	704,20	0,01 %
3.14	90440	SINAPI	FURO EM CONCRETO PARA DIÂMETROS MAIORES QUE 40 MM E MENORES OU IGUAIS A 75 MM. AF_05/2015	UN	7	72,89	68,22	24,44	92,66	477,54	171,08	648,62	0,01 %
3.15	97631	SINAPI	DEMOLIÇÃO DE ARGAMASSAS, DE FORMA MANUAL, SEM REAPROVEITAMENTO. AF_12/2017	m²	38,8	2,36	2,23	0,77	3,00	86,52	29,88	116,40	0,00 %
3.16	SEOP.000060	Próprio	Demolição de piso cimentado	m²	167,5	14,03	13,50	4,33	17,83	2.261,25	725,27	2.986,52	0,03 %
3.17	SEOP.000212	Próprio	Remoção de impermeabilização com a camada de proteção mecânica	m²	206,3	19,41	17,99	6,68	24,67	3.711,33	1.378,09	5.089,42	0,05 %
3.18	SEOP.000396	Próprio	Remoção de torre de arrefecimento com dimensões de aproximadamente 3x3x6m	UN	2	12.430,56	7.315,76	8.487,21	15.802,97	14.631,52	16.974,42	31.605,94	0,28 %
3.19	SEOP.000203	Próprio	Remoção de quadro elétrico/telefonia	un	10	39,20	37,87	11,96	49,83	378,70	119,60	498,30	0,00 %
3.20	97665	SINAPI	REMOÇÃO DE LUMINÁRIAS, DE FORMA MANUAL, SEM REAPROVEITAMENTO. AF_12/2017	UN	1750	0,91	0,86	0,29	1,15	1.505,00	507,50	2.012,50	0,02 %
3.21	SEOP.000009	Próprio	Remoção de forro em fibra mineral	m²	6325,24	10,52	10,11	3,26	13,37	63.948,17	20.620,28	84.568,45	0,76 %
3.22	SEDI.000139	Próprio	Bota fora de entulho caçamba 5 m³ - descarte normal	mês	9	1.819,31	130,09	2.182,79	2.312,88	1.170,81	19.645,11	20.815,92	0,19 %
3.23	REVE.000019	Próprio	Abertura e fechamento de rasgo em paredes para serviços hidráulicos / elétricos	m	12,5	16,26	12,08	8,59	20,67	151,00	107,37	258,37	0,00 %
<b>4</b>			<b>ARQUITETURA E URBANISMO</b>									<b>764.011,57</b>	<b>6,86 %</b>
<b>4.1</b>			<b>PAREDES E DIVISÓRIAS</b>									<b>2.641,52</b>	<b>0,02 %</b>
4.1.1	PARE.000115	Próprio	MURETA COM TIJOLO MACIÇO, e=5 cm, h=15 cm.	M	14	148,42	110,60	78,08	188,68	1.548,40	1.093,12	2.641,52	0,02 %
<b>4.2</b>			<b>ESQUADRIAS</b>									<b>0,00</b>	<b>0,00 %</b>
<b>4.3</b>			<b>REVESTIMENTOS DE FÓRROS</b>									<b>699.381,78</b>	<b>6,28 %</b>
4.3.1	COBE.000118	Próprio	Fornecimento e execução de forro em LÃ DE VIDRO, dimensões 62,5x62,5cm - espessura 20mm	m²	6325,24	86,98	8,24	102,33	110,57	52.119,97	647.261,81	699.381,78	6,28 %
<b>4.4</b>			<b>REVESTIMENTOS DE PAREDES</b>									<b>13.560,99</b>	<b>0,12 %</b>
4.4.1	REVE.000161	Próprio	Fornecimento e aplicação de reboco	m²	38,8	5,22	3,30	3,33	6,63	128,04	129,20	257,24	0,00 %
4.4.2	96371	SINAPI	PAREDE COM PLACAS DE GESSO ACARTONADO (DRYWALL), PARA USO INTERNO, COM UMA FACE SIMPLES E ESTRUTURA METÁLICA COM GUIAS SIMPLES, COM VÃOS. AF_06/2017_P	m²	132,6	78,92	8,27	92,06	100,33	1.096,60	12.207,15	13.303,75	0,12 %
<b>4.5</b>			<b>PINTURA</b>									<b>12.088,43</b>	<b>0,11 %</b>
4.5.1	88485	SINAPI	APLICAÇÃO DE FUNDO SELADOR ACRÍLICO EM PAREDES, UMA DEMÃO. AF_06/2014	m²	38,8	2,29	0,94	1,97	2,91	36,47	76,43	112,90	0,00 %
4.5.2	88489	SINAPI	APLICAÇÃO MANUAL DE PINTURA COM TINTA LÁTEX ACRÍLICA EM PAREDES, DUAS DEMÃOS. AF_06/2014	m²	38,8	12,32	4,58	11,08	15,66	177,70	429,90	607,60	0,01 %
4.5.3	PINT.000034	Próprio	Pintura acrílica em piso cimentado duas demãos	m²	167,5	13,65	10,34	7,01	17,35	1.731,95	1.174,17	2.906,12	0,03 %
4.5.4	88497	SINAPI	APLICAÇÃO E LIXAMENTO DE MASSA LÁTEX EM PAREDES, DUAS DEMÃOS. AF_06/2014	m²	160,59	12,51	7,64	8,26	15,90	1.226,90	1.326,48	2.553,38	0,02 %
4.5.5	88485	SINAPI	APLICAÇÃO DE FUNDO SELADOR ACRÍLICO EM PAREDES, UMA DEMÃO. AF_06/2014	m²	160,59	2,29	0,94	1,97	2,91	150,95	316,36	467,31	0,00 %

CBR ENGENHARIA  
CNPJ: 03.581.297/0001-14

4.5.6	88486	SINAPI	APLICAÇÃO MANUAL DE PINTURA COM TINTA LÁTEX PVA EM TETO, DUAS DEMÃOS. AF_06/2014	m²	194,18	11,86	4,16	10,91	15,07	807,78	2.118,51	2.926,29	0,03 %
4.5.7	88489	SINAPI	APLICAÇÃO MANUAL DE PINTURA COM TINTA LÁTEX ACRÍLICA EM PAREDES, DUAS DEMÃOS. AF_06/2014	m²	160,59	12,32	4,58	11,08	15,66	735,50	1.779,33	2.514,83	0,02 %
<b>4.6</b>			<b>PISOS</b>									<b>12.597,67</b>	<b>0,11 %</b>
4.6.1	98563	SINAPI	PROTEÇÃO MECÂNICA DE SUPERFÍCIE HORIZONTAL COM ARGAMASSA DE CIMENTO E AREIA, TRAÇO 1:3, E=2CM. AF_06/2018	m²	167,5	29,03	13,51	23,39	36,90	2.262,92	3.917,83	6.180,75	0,06 %
4.6.2	98679	SINAPI	PISO CIMENTADO, TRAÇO 1:3 (CIMENTO E AREIA), ACABAMENTO LISO, ESPESSURA 2,0 CM, PREPARO MECÂNICO DA ARGAMASSA. AF_09/2020	m²	167,5	30,14	11,57	26,74	38,31	1.937,97	4.478,95	6.416,92	0,06 %
<b>4.7</b>			<b>IMPERMEABILIZAÇÃO</b>									<b>9.403,15</b>	<b>0,08 %</b>
4.7.1	IMPE.000039	Próprio	Fornecimento e execução de impermeabilização semi-flexível, bicomponente (A+B), à base de cimentos especiais, em áreas internas, ref.: Viapol 1000 ou equivalente técnico	m²	206,3	35,86	6,74	38,84	45,58	1.390,46	8.012,69	9.403,15	0,08 %
<b>4.8</b>			<b>PORTA</b>									<b>14.338,03</b>	<b>0,13 %</b>
4.8.1	ESQV.000471	Próprio	KIT DE PORTA DE MADEIRA DE ABRIR 1,00x2,1M, COM ACABAMENTO EM PINTURA ESMALTE COR PLATINA, VISOR EM VIDRO TEMPERADO INCOLOR 0,2x1,1M, E CHAPA INOX RESISTENTE A IMPACTOS 0,4x1M, PADRÃO MÉDIO, ESPESSURA DE 3,5CM, ITENS INCLUSOS: MONTAGEM E INSTALAÇÃO DE DOBRADIÇAS, ALIZAR, BATENTE E FECHADURA COM EXECUÇÃO DO FURO - FORNECIMENTO E INSTALAÇÃO	UN	7	1.611,18	266,64	1.781,65	2.048,29	1.866,48	12.471,55	14.338,03	0,13 %
<b>4.9</b>			<b>SERRALHERIA</b>									<b>0,00</b>	<b>0,00 %</b>
<b>5</b>			<b>INSTALAÇÕES HIDROSSANITÁRIAS</b>									<b>123.581,68</b>	<b>1,11 %</b>
<b>5.1</b>			<b>ÁGUA FRIA POTÁVEL</b>									<b>85.587,82</b>	<b>0,77 %</b>
5.1.1	89402	SINAPI	TUBO, PVC, SOLDÁVEL, DN 25MM, INSTALADO EM RAMAL DE DISTRIBUIÇÃO DE ÁGUA - FORNECIMENTO E INSTALAÇÃO. AF_12/2014	M	1645,6	10,73	5,32	8,32	13,64	8.754,59	13.691,39	22.445,98	0,20 %
5.1.2	89447	SINAPI	TUBO, PVC, SOLDÁVEL, DN 32MM, INSTALADO EM PRUMADA DE ÁGUA - FORNECIMENTO E INSTALAÇÃO. AF_12/2014	M	308	12,68	0,77	15,35	16,12	237,16	4.727,80	4.964,96	0,04 %
5.1.3	89448	SINAPI	TUBO, PVC, SOLDÁVEL, DN 40MM, INSTALADO EM PRUMADA DE ÁGUA - FORNECIMENTO E INSTALAÇÃO. AF_12/2014	M	181,6	18,28	0,93	22,30	23,23	168,88	4.049,68	4.218,56	0,04 %
5.1.4	89481	SINAPI	JOELHO 90 GRAUS, PVC, SOLDÁVEL, DN 25MM, INSTALADO EM PRUMADA DE ÁGUA - FORNECIMENTO E INSTALAÇÃO. AF_12/2014	UN	752	4,22	2,36	3,00	5,36	1.774,72	2.256,00	4.030,72	0,04 %
5.1.5	89492	SINAPI	JOELHO 90 GRAUS, PVC, SOLDÁVEL, DN 32MM, INSTALADO EM PRUMADA DE ÁGUA - FORNECIMENTO E INSTALAÇÃO. AF_12/2014	UN	40	7,02	2,87	6,05	8,92	114,80	242,00	356,80	0,00 %
5.1.6	89497	SINAPI	JOELHO 90 GRAUS, PVC, SOLDÁVEL, DN 40MM, INSTALADO EM PRUMADA DE ÁGUA - FORNECIMENTO E INSTALAÇÃO. AF_12/2014	UN	24	12,05	3,51	11,80	15,31	84,24	283,20	367,44	0,00 %
5.1.7	89440	SINAPI	TE, PVC, SOLDÁVEL, DN 25MM, INSTALADO EM RAMAL DE DISTRIBUIÇÃO DE ÁGUA - FORNECIMENTO E INSTALAÇÃO. AF_12/2014	UN	80	9,17	6,08	5,57	11,65	486,40	445,60	932,00	0,01 %
5.1.8	89620	SINAPI	TE, PVC, SOLDÁVEL, DN 32MM, INSTALADO EM PRUMADA DE ÁGUA - FORNECIMENTO E INSTALAÇÃO. AF_12/2014	UN	3264	11,26	3,87	10,44	14,31	12.631,68	34.076,16	46.707,84	0,42 %
5.1.9	89623	SINAPI	TE, PVC, SOLDÁVEL, DN 40MM, INSTALADO EM PRUMADA DE ÁGUA - FORNECIMENTO E INSTALAÇÃO. AF_12/2014	UN	64	19,22	4,69	19,74	24,43	300,16	1.263,36	1.563,52	0,01 %
<b>5.2</b>			<b>ISOLAMENTO DE TUBULAÇÃO</b>									<b>26.974,94</b>	<b>0,24 %</b>
5.2.1	INHI.002272	Próprio	Tubo de espuma elastomérica flexível - D= 25mm-3/4" - Ref. Armacell Armaflex AF M-25. Obs. Isolamento tubo dreno de split - Fornecimento e Instalação	M	1645,6	9,67	7,72	4,57	12,29	12.704,03	7.520,39	20.224,42	0,18 %

CBR ENGENHARIA  
CNPJ: 03.581.297/0001-14

5.2.2	INHI.002273	Próprio	Tubo de espuma elastomérica flexível - D=32mm-1" - Ref. Armacell Armaflex AF M-25. Obs. Isolamento tubo dreno de split- Fornecimento e Instalação	M	308	10,43	7,72	5,53	13,25	2.377,76	1.703,24	4.081,00	0,04 %
5.2.3	INHI.002368	Próprio	Tubo de espuma elastomérica flexível - D=40mm-1" - Ref. Armacell Armaflex AF M-25. Obs. Isolamento tubo dreno de split- Fornecimento e Instalação	M	181,6	11,57	7,72	6,98	14,70	1.401,95	1.267,57	2.669,52	0,02 %
<b>5.3</b>			<b>BOMBAS</b>									<b>11.018,92</b>	<b>0,10 %</b>
5.3.1	CLIM.000025	Próprio	Bomba para remoção de condensado, capacidade de até 37 l/h, incluindo acessórios para instalação. Ref.: Maxi Orange da Elgin ou equivalente	pç	11	787,95	38,92	962,80	1.001,72	428,12	10.590,80	11.018,92	0,10 %
<b>6</b>			<b>INSTALAÇÕES ELÉTRICAS</b>									<b>2.460.790,08</b>	<b>22,09 %</b>
<b>6.1</b>			<b>INFRA-ESTRUTURA</b>									<b>520.276,70</b>	<b>4,67 %</b>
<b>6.1.1</b>			<b>ELETRODUTOS</b>									<b>289.222,70</b>	<b>2,60 %</b>
6.1.1.1	INEL.000518	Próprio	Fornecimento e instalação de eletroduto PVC rígido rosqueável Ø 3/4", classe B embutido no piso / parede ou aparente sobre o forro (Incluso: curva, luva, condutele e demais acessórios para fixação)	m	570	11,89	5,79	9,32	15,11	3.300,30	5.312,40	8.612,70	0,08 %
6.1.1.2	INEL.000524	Próprio	Eletroduto em F.G. aparente em parede e pintado com tinta de esmalte sintético na cor da parede e anti-ferrugem Ø 3/4"	m	3959	48,62	5,50	56,31	61,81	21.774,50	222.931,29	244.705,79	2,20 %
6.1.1.3	INEL.000525	Próprio	Eletroduto em F.G. aparente em parede e pintado com tinta de esmalte sintético na cor da parede e anti-ferrugem Ø 1"	m	133	54,09	6,53	62,23	68,76	868,49	8.276,59	9.145,08	0,08 %
6.1.1.4	INEL.000526	Próprio	Eletroduto em F.G. aparente em parede e pintado com tinta de esmalte sintético na cor da parede e anti-ferrugem Ø 1.1/4"	m	88	77,22	7,56	90,60	98,16	665,28	7.972,80	8.638,08	0,08 %
6.1.1.5	INEL.000527	Próprio	Eletroduto em F.G. aparente em parede e pintado com tinta de esmalte sintético na cor da parede e anti-ferrugem Ø 1.1/2"	m	71	83,91	8,94	97,73	106,67	634,74	6.938,83	7.573,57	0,07 %
6.1.1.6	INEL.000528	Próprio	Eletroduto em F.G. aparente em parede e pintado com tinta de esmalte sintético na cor da parede e anti-ferrugem Ø 2"	m	85	67,07	9,98	75,28	85,26	848,30	6.398,80	7.247,10	0,07 %
6.1.1.7	INEL.000529	Próprio	Eletroduto em F.G. aparente em parede e pintado com tinta de esmalte sintético na cor da parede e anti-ferrugem Ø 2.1/2"	m	17	152,71	11,34	182,80	194,14	192,78	3.107,60	3.300,38	0,03 %
<b>6.1.2</b>			<b>CALHAS E ACESSÓRIOS</b>									<b>112.630,39</b>	<b>1,01 %</b>
6.1.2.1	INEL.001545	Próprio	Fornecimento e Instalação de Eletrocalha "U" Perfurada 100x50mm, incluso tampa, curvas, emendas e acessórios de fixação.	m	583	124,94	22,21	136,62	158,83	12.948,43	79.649,46	92.597,89	0,83 %
6.1.2.2	INEL.000263	Próprio	Fornecimento e Instalação de Eletrocalha "U" Perfurada 150x50mm, incluso tampa, curvas, emendas e acessórios de fixação.	m	33	79,43	25,62	75,35	100,97	845,46	2.486,55	3.332,01	0,03 %
6.1.2.3	INEL.000546	Próprio	Eletrocalha "U" Perfurada 200x100mm, incluso curvas, emendas e acessórios de fixação.	m	23	135,54	17,62	154,69	172,31	405,26	3.557,87	3.963,13	0,04 %
6.1.2.4	INEL.000547	Próprio	Eletrocalha "U" Perfurada 300x100mm, incluso curvas, emendas e acessórios de fixação.	m	38	134,50	17,62	153,36	170,98	669,56	5.827,68	6.497,24	0,06 %
6.1.2.5	INEL.000550	Próprio	Acoplamento em painel para eletrocalha de 100mm	pç	11	13,62	3,43	13,88	17,31	37,73	152,68	190,41	0,00 %
6.1.2.6	INEL.002414	Próprio	ELETROCALHA PERFURADA TIPO ""U"" 100X100 CHAPA 22 SEM TAMPA	m	49	95,80	17,62	104,17	121,79	863,38	5.104,33	5.967,71	0,05 %
6.1.2.7	INEL.002847	Próprio	Acoplamento em painel para eletrocalha de 150mm	pç	1	8,56	3,43	7,45	10,88	3,43	7,45	10,88	0,00 %
6.1.2.8	INEL.002848	Próprio	Acoplamento em painel para eletrocalha de 200mm	pç	1	11,41	3,43	11,07	14,50	3,43	11,07	14,50	0,00 %
6.1.2.9	INEL.002849	Próprio	Acoplamento em painel para eletrocalha de 300mm	pç	2	22,27	3,43	24,88	28,31	6,86	49,76	56,62	0,00 %
<b>6.1.3</b>			<b>CAIXAS E CONDULETES</b>									<b>118.423,61</b>	<b>1,06 %</b>
6.1.3.1	95801	SINAPI	CONDULETE DE ALUMÍNIO, TIPO X, PARA ELETRODUTO DE AÇO GALVANIZADO DN 20 MM (3/4	UN	2407	32,08	16,96	23,82	40,78	40.822,72	57.334,74	98.157,46	0,88 %

CBR ENGENHARIA  
CNPJ: 03.581.297/0001-14

6.1.3.2	95802	SINAPI	CONDULETE DE ALUMÍNIO, TIPO X, PARA ELETRODUTO DE AÇO GALVANIZADO DN 25 MM (1"), APARENTE - FORNECIMENTO E INSTALAÇÃO. AF_11/2016_P	UN	51	35,91	18,39	27,26	45,65	937,89	1.390,26	2.328,15	0,02 %
6.1.3.3	95803	SINAPI	CONDULETE DE ALUMÍNIO, TIPO X, PARA ELETRODUTO DE AÇO GALVANIZADO DN 32 MM (1 1/4"), APARENTE - FORNECIMENTO E INSTALAÇÃO. AF_11/2016_P	UN	20	48,49	20,39	41,25	61,64	407,80	825,00	1.232,80	0,01 %
6.1.3.4	INEL.000272	Próprio	Condutele de Alumínio Ø1.1/2" (40mm) c/ tampa, conexões, fixações e acessórios. Ref: Tramontina ou equivalentes técnicos - Fornecimento e Instalação	pç	41	53,08	20,50	46,98	67,48	840,50	1.926,18	2.766,68	0,02 %
6.1.3.5	INEL.000273	Próprio	Condutele de Alumínio Ø2" (50mm) c/ tampa, conexões, fixações e acessórios. Ref: Tramontina ou equivalentes técnicos - Fornecimento e Instalação	pç	22	70,14	20,50	68,66	89,16	451,00	1.510,52	1.961,52	0,02 %
6.1.3.6	INEL.002850	Próprio	Fornecimento e Instalação de Caixa 4x2" de embutir para alvenaria.	UN	22	22,13	15,37	12,76	28,13	338,14	280,72	618,86	0,01 %
6.1.3.7	INEL.002851	Próprio	Fornecimento e Instalação de Caixa 4x2" de embutir para gesso acartonado.	UN	221	22,13	15,37	12,76	28,13	3.396,77	2.819,96	6.216,73	0,06 %
6.1.3.8	INEL.001493	Próprio	Condutele de Alumínio Ø 2.1/2" c/ tampa, conexões, fixações e acessórios. Ref: Tramontina ou equivalentes técnicos - Fornecimento e Instalação	pç	29	139,46	20,50	156,79	177,29	594,50	4.546,91	5.141,41	0,05 %
<b>6.2</b>			<b>CABOS</b>									<b>455.557,82</b>	<b>4,09 %</b>
6.2.1	91926	SINAPI	CABO DE COBRE FLEXÍVEL ISOLADO, 2,5 MM², ANTI-CHAMA 450/750 V, PARA CIRCUITOS TERMINAIS - FORNECIMENTO E INSTALAÇÃO. AF_12/2015	M	17348,5	3,74	1,01	3,74	4,75	17.521,98	64.883,39	82.405,37	0,74 %
6.2.2	91927	SINAPI	CABO DE COBRE FLEXÍVEL ISOLADO, 2,5 MM², ANTI-CHAMA 0,6/1,0 KV, PARA CIRCUITOS TERMINAIS - FORNECIMENTO E INSTALAÇÃO. AF_12/2015	M	2859	5,04	1,01	5,39	6,40	2.887,59	15.410,01	18.297,60	0,16 %
6.2.3	91929	SINAPI	CABO DE COBRE FLEXÍVEL ISOLADO, 4 MM², ANTI-CHAMA 0,6/1,0 KV, PARA CIRCUITOS TERMINAIS - FORNECIMENTO E INSTALAÇÃO. AF_12/2015	M	1055	7,11	1,35	7,68	9,03	1.424,25	8.102,40	9.526,65	0,09 %
6.2.4	91931	SINAPI	CABO DE COBRE FLEXÍVEL ISOLADO, 6 MM², ANTI-CHAMA 0,6/1,0 KV, PARA CIRCUITOS TERMINAIS - FORNECIMENTO E INSTALAÇÃO. AF_12/2015	M	485	9,61	1,76	10,45	12,21	853,60	5.068,25	5.921,85	0,05 %
6.2.5	91933	SINAPI	CABO DE COBRE FLEXÍVEL ISOLADO, 10 MM², ANTI-CHAMA 0,6/1,0 KV, PARA CIRCUITOS TERMINAIS - FORNECIMENTO E INSTALAÇÃO. AF_12/2015	M	2195	15,18	2,62	16,67	19,29	5.750,90	36.590,65	42.341,55	0,38 %
6.2.6	91935	SINAPI	CABO DE COBRE FLEXÍVEL ISOLADO, 16 MM², ANTI-CHAMA 0,6/1,0 KV, PARA CIRCUITOS TERMINAIS - FORNECIMENTO E INSTALAÇÃO. AF_12/2015	M	2445	23,17	3,91	25,54	29,45	9.559,95	62.445,30	72.005,25	0,65 %
6.2.7	92988	SINAPI	CABO DE COBRE FLEXÍVEL ISOLADO, 50 MM², ANTI-CHAMA 0,6/1,0 KV, PARA REDE ENTERRADA DE DISTRIBUIÇÃO DE ENERGIA ELÉTRICA - FORNECIMENTO E INSTALAÇÃO. AF_12/2021	M	57	51,63	2,83	62,80	65,63	161,31	3.579,60	3.740,91	0,03 %
6.2.8	92992	SINAPI	CABO DE COBRE FLEXÍVEL ISOLADO, 95 MM², ANTI-CHAMA 0,6/1,0 KV, PARA REDE ENTERRADA DE DISTRIBUIÇÃO DE ENERGIA ELÉTRICA - FORNECIMENTO E INSTALAÇÃO. AF_12/2021	M	228	93,95	4,18	115,25	119,43	953,04	26.277,00	27.230,04	0,24 %
6.2.9	92994	SINAPI	CABO DE COBRE FLEXÍVEL ISOLADO, 120 MM², ANTI-CHAMA 0,6/1,0 KV, PARA REDE ENTERRADA DE DISTRIBUIÇÃO DE ENERGIA ELÉTRICA - FORNECIMENTO E INSTALAÇÃO. AF_12/2021	M	180	121,75	4,95	149,83	154,78	891,00	26.969,40	27.860,40	0,25 %
6.2.10	93000	SINAPI	CABO DE COBRE FLEXÍVEL ISOLADO, 240 MM², ANTI-CHAMA 0,6/1,0 KV, PARA REDE ENTERRADA DE DISTRIBUIÇÃO DE ENERGIA ELÉTRICA - FORNECIMENTO E INSTALAÇÃO. AF_12/2021	M	540	242,14	8,57	299,26	307,83	4.627,80	161.600,40	166.228,20	1,49 %
<b>6.3</b>			<b>ILUMINAÇÃO</b>									<b>1.173.365,68</b>	<b>10,53 %</b>
6.3.1	INEL.000678	Próprio	Fornecimento e instalação de sensores de presença infravermelhos para fixação no teto.	un	132	55,16	17,08	53,04	70,12	2.254,56	7.001,28	9.255,84	0,08 %
6.3.2	INEL.000679	Próprio	Fornecimento e instalação de Plug	un	1750	44,74	6,83	50,04	56,87	11.952,50	87.570,00	99.522,50	0,89 %
6.3.3	INEL.001231	Próprio	Fornecimento e Instalação de interruptor duas seções 15 A /250V c/ espelho	un	274	38,47	15,74	33,16	48,90	4.312,76	9.085,84	13.398,60	0,12 %

CBR ENGENHARIA  
CNPJ: 03.581.297/0001-14

6.3.4	INEL.002542	Próprio	Fornecimento e Instalação de Luminária Painel LED Quadrada - 32W - 220V - 4000k - 625x625mm de embutir. Referências: Minotauro ME LED da itaim ou equivalentes técnicos.	UN	1750	468,70	34,27	561,58	595,85	59.972,50	982.765,00	1.042.737,50	9,36 %
6.3.5	INEL.000662	Próprio	Fornecimento e Instalação de Luminária tipo Arandela IP-65 para Uso Interno e Externo, com grade de proteção em liga de alumínio, com Lâmpada Incandescente 1x100W / 220V completa, c/ conexões, fixações e acessórios.	un	42	158,28	20,65	180,57	201,22	867,30	7.583,94	8.451,24	0,08 %
<b>6.4</b>			<b>QUADROS</b>									<b>236.936,65</b>	<b>2,13 %</b>
6.4.1	INEL.002823	Próprio	Fornecimento e Instalação de Quadro - QDAC 1, tipo TTA, com disjuntor geral trifásico caixa moldada, disjuntores parciais conforme projeto, inclusive barramentos, conexões, fixações, identificações e acessórios. Detalhes de construção e materiais conforme especificações do projeto. Ref. Prisma Plus G da Schneider ou equivalente técnico. Deverá ser apresentada a certificação de fabricação e a montagem deverá seguir a NBR 60439/1-3.	un	1	3.609,86	231,58	4.357,63	4.589,21	231,58	4.357,63	4.589,21	0,04 %
6.4.2	INEL.002824	Próprio	Fornecimento e Instalação de Quadro - QDAC 2, tipo TTA, com disjuntor geral trifásico caixa moldada, disjuntores parciais conforme projeto, inclusive barramentos, conexões, fixações, identificações e acessórios. Detalhes de construção e materiais conforme especificações do projeto. Ref. Prisma Plus G da Schneider ou equivalente técnico. Deverá ser apresentada a certificação de fabricação e a montagem deverá seguir a NBR 60439/1-3.	un	1	3.609,86	231,58	4.357,63	4.589,21	231,58	4.357,63	4.589,21	0,04 %
6.4.3	INEL.002825	Próprio	Fornecimento e Instalação de Quadro - QDAC 3, tipo TTA, com disjuntor geral trifásico caixa moldada, disjuntores parciais conforme projeto, inclusive barramentos, conexões, fixações, identificações e acessórios. Detalhes de construção e materiais conforme especificações do projeto. Ref. Prisma Plus G da Schneider ou equivalente técnico. Deverá ser apresentada a certificação de fabricação e a montagem deverá seguir a NBR 60439/1-3.	un	1	3.609,86	231,58	4.357,63	4.589,21	231,58	4.357,63	4.589,21	0,04 %
6.4.4	INEL.002826	Próprio	Fornecimento e Instalação de Quadro - QDAC 4, tipo TTA, com disjuntor geral trifásico caixa moldada, disjuntores parciais conforme projeto, inclusive barramentos, conexões, fixações, identificações e acessórios. Detalhes de construção e materiais conforme especificações do projeto. Ref. Prisma Plus G da Schneider ou equivalente técnico. Deverá ser apresentada a certificação de fabricação e a montagem deverá seguir a NBR 60439/1-3.	un	1	3.870,02	231,58	4.688,37	4.919,95	231,58	4.688,37	4.919,95	0,04 %
6.4.5	INEL.002827	Próprio	Fornecimento e Instalação de Quadro - QDAC 5, tipo TTA, com disjuntor geral trifásico caixa moldada, disjuntores parciais conforme projeto, inclusive barramentos, conexões, fixações, identificações e acessórios. Detalhes de construção e materiais conforme especificações do projeto. Ref. Prisma Plus G da Schneider ou equivalente técnico. Deverá ser apresentada a certificação de fabricação e a montagem deverá seguir a NBR 60439/1-3.	un	1	3.939,52	231,58	4.776,73	5.008,31	231,58	4.776,73	5.008,31	0,04 %

CBR ENGENHARIA  
CNPJ: 03.581.297/0001-14

6.4.6	INEL.002828	Próprio	Fornecimento e Instalação de Quadro - QDAC 6, tipo TTA, com disjuntor geral trifásico caixa moldada, disjuntores parciais conforme projeto, inclusive barramentos, conexões, fixações, identificações e acessórios. Detalhes de construção e materiais conforme especificações do projeto. Ref. Prisma Plus G da Schneider ou equivalente técnico. Deverá ser apresentada a certificação de fabricação e a montagem deverá seguir a NBR 60439/1-3.	un	1	3.896,18	231,58	4.721,63	4.953,21	231,58	4.721,63	4.953,21	0,04 %
6.4.7	INEL.002829	Próprio	Fornecimento e Instalação de Quadro - QDAC 7, tipo TTA, com disjuntor geral trifásico caixa moldada, disjuntores parciais conforme projeto, inclusive barramentos, conexões, fixações, identificações e acessórios. Detalhes de construção e materiais conforme especificações do projeto. Ref. Prisma Plus G da Schneider ou equivalente técnico. Deverá ser apresentada a certificação de fabricação e a montagem deverá seguir a NBR 60439/1-3.	un	1	5.813,33	231,58	7.158,90	7.390,48	231,58	7.158,90	7.390,48	0,07 %
6.4.8	INEL.002830	Próprio	Fornecimento e Instalação de Quadro - QDAC COB, tipo TTA, com disjuntor geral trifásico caixa moldada, disjuntores parciais conforme projeto, inclusive barramentos, conexões, fixações, identificações e acessórios. Detalhes de construção e materiais conforme especificações do projeto. Ref. Prisma Plus G da Schneider ou equivalente técnico. Deverá ser apresentada a certificação de fabricação e a montagem deverá seguir a NBR 60439/1-3.	un	1	45.378,57	231,58	57.458,19	57.689,77	231,58	57.458,19	57.689,77	0,52 %
6.4.9	INEL.002831	Próprio	Fornecimento e Instalação de Quadro - QDAC TE, tipo TTA, com disjuntor geral trifásico caixa moldada, disjuntores parciais conforme projeto, inclusive barramentos, conexões, fixações, identificações e acessórios. Detalhes de construção e materiais conforme especificações do projeto. Ref. Prisma Plus G da Schneider ou equivalente técnico. Deverá ser apresentada a certificação de fabricação e a montagem deverá seguir a NBR 60439/1-3.	un	1	3.600,69	231,58	4.345,97	4.577,55	231,58	4.345,97	4.577,55	0,04 %
6.4.10	INEL.002832	Próprio	Fornecimento e Instalação de Quadro - QDIL 1, tipo TTA, com disjuntor geral trifásico caixa moldada, disjuntores parciais conforme projeto, inclusive barramentos, conexões, fixações, identificações e acessórios. Detalhes de construção e materiais conforme especificações do projeto. Ref. Prisma Plus G da Schneider ou equivalente técnico. Deverá ser apresentada a certificação de fabricação e a montagem deverá seguir a NBR 60439/1-3.	un	1	2.468,20	231,58	2.906,24	3.137,82	231,58	2.906,24	3.137,82	0,03 %
6.4.11	INEL.002833	Próprio	Fornecimento e Instalação de Quadro - QDIL 2, tipo TTA, com disjuntor geral trifásico caixa moldada, disjuntores parciais conforme projeto, inclusive barramentos, conexões, fixações, identificações e acessórios. Detalhes de construção e materiais conforme especificações do projeto. Ref. Prisma Plus G da Schneider ou equivalente técnico. Deverá ser apresentada a certificação de fabricação e a montagem deverá seguir a NBR 60439/1-3.	un	1	3.574,49	231,58	4.312,66	4.544,24	231,58	4.312,66	4.544,24	0,04 %
6.4.12	INEL.002834	Próprio	Fornecimento e Instalação de Quadro - QDIL 3, tipo TTA, com disjuntor geral trifásico caixa moldada, disjuntores parciais conforme projeto, inclusive barramentos, conexões, fixações, identificações e acessórios. Detalhes de construção e materiais conforme especificações do projeto. Ref. Prisma Plus G da Schneider ou equivalente técnico. Deverá ser apresentada a certificação de fabricação e a montagem deverá seguir a NBR 60439/1-3.	un	1	3.574,49	231,58	4.312,66	4.544,24	231,58	4.312,66	4.544,24	0,04 %

CBR ENGENHARIA  
CNPJ: 03.581.297/0001-14

6.4.13	INEL.002835	Próprio	Fornecimento e Instalação de Quadro - QDIL 4, tipo TTA, com disjuntor geral trifásico caixa moldada, disjuntores parciais conforme projeto, inclusive barramentos, conexões, fixações, identificações e acessórios. Detalhes de construção e materiais conforme especificações do projeto. Ref. Prisma Plus G da Schneider ou equivalente técnico. Deverá ser apresentada a certificação de fabricação e a montagem deverá seguir a NBR 60439/1-3.	un	1	3.574,49	231,58	4.312,66	4.544,24	231,58	4.312,66	4.544,24	0,04 %
6.4.14	INEL.002836	Próprio	Fornecimento e Instalação de Quadro - QDIL 5, tipo TTA, com disjuntor geral trifásico caixa moldada, disjuntores parciais conforme projeto, inclusive barramentos, conexões, fixações, identificações e acessórios. Detalhes de construção e materiais conforme especificações do projeto. Ref. Prisma Plus G da Schneider ou equivalente técnico. Deverá ser apresentada a certificação de fabricação e a montagem deverá seguir a NBR 60439/1-3.	un	1	3.574,49	231,58	4.312,66	4.544,24	231,58	4.312,66	4.544,24	0,04 %
6.4.15	INEL.002837	Próprio	Fornecimento e Instalação de Quadro - QDIL 6, tipo TTA, com disjuntor geral trifásico caixa moldada, disjuntores parciais conforme projeto, inclusive barramentos, conexões, fixações, identificações e acessórios. Detalhes de construção e materiais conforme especificações do projeto. Ref. Prisma Plus G da Schneider ou equivalente técnico. Deverá ser apresentada a certificação de fabricação e a montagem deverá seguir a NBR 60439/1-3.	un	1	3.555,83	231,58	4.288,94	4.520,52	231,58	4.288,94	4.520,52	0,04 %
6.4.16	INEL.002838	Próprio	Fornecimento e Instalação de Quadro - QDIL 7, tipo TTA, com disjuntor geral trifásico caixa moldada, disjuntores parciais conforme projeto, inclusive barramentos, conexões, fixações, identificações e acessórios. Detalhes de construção e materiais conforme especificações do projeto. Ref. Prisma Plus G da Schneider ou equivalente técnico. Deverá ser apresentada a certificação de fabricação e a montagem deverá seguir a NBR 60439/1-3.	un	1	3.550,49	231,58	4.282,15	4.513,73	231,58	4.282,15	4.513,73	0,04 %
6.4.17	INEL.002839	Próprio	Fornecimento e Instalação de Quadro - QDIL SS, tipo TTA, com disjuntor geral trifásico caixa moldada, disjuntores parciais conforme projeto, inclusive barramentos, conexões, fixações, identificações e acessórios. Detalhes de construção e materiais conforme especificações do projeto. Ref. Prisma Plus G da Schneider ou equivalente técnico. Deverá ser apresentada a certificação de fabricação e a montagem deverá seguir a NBR 60439/1-3.	un	1	3.574,49	231,58	4.312,66	4.544,24	231,58	4.312,66	4.544,24	0,04 %
6.4.18	INEL.002840	Próprio	Fornecimento e Instalação de Quadro - QDIL TE, tipo TTA, com disjuntor geral trifásico caixa moldada, disjuntores parciais conforme projeto, inclusive barramentos, conexões, fixações, identificações e acessórios. Detalhes de construção e materiais conforme especificações do projeto. Ref. Prisma Plus G da Schneider ou equivalente técnico. Deverá ser apresentada a certificação de fabricação e a montagem deverá seguir a NBR 60439/1-3.	un	1	3.574,49	231,58	4.312,66	4.544,24	231,58	4.312,66	4.544,24	0,04 %
6.4.19	INEL.002842	Próprio	Fornecimento e Instalação de Quadro - QGFAC, tipo TTA, com disjuntor geral trifásico caixa moldada, disjuntores parciais conforme projeto, inclusive barramentos, conexões, fixações, identificações e acessórios. Detalhes de construção e materiais conforme especificações do projeto. Ref. Prisma Plus G da Schneider ou equivalente técnico. Deverá ser apresentada a certificação de fabricação e a montagem deverá seguir a NBR 60439/1-3.	un	1	77.322,20	231,58	98.068,13	98.299,71	231,58	98.068,13	98.299,71	0,88 %



CBR ENGENHARIA  
CNPJ: 03.581.297/0001-14

6.4.20	INEL.000027	Próprio	Fornecimento e Instalação de Minidisjuntor modular DIN 3x25A curva C, lcc min=6,0kA (220V). Ref: Easy9 da SCHNEIDER ELETRIC ou equivalentes técnicos	UN	9	78,01	17,08	82,09	99,17	153,72	738,81	892,53	0,01 %
<b>6.5</b>			<b>ITENS DIVERSOS</b>									<b>74.061,63</b>	<b>0,66 %</b>
6.5.1	INEL.001721	Próprio	Fornecimento e Instalação de Prensa cabo rosca BSP 3/4". Ref.: S853CI da Steck ou equivalente técnico	pç	3560	14,19	3,43	14,60	18,03	12.210,80	51.976,00	64.186,80	0,58 %
6.5.2	INEL.000733	Próprio	Conector de borne para cabo 2,5mm²	pç	189	5,24	4,86	1,80	6,66	918,54	340,20	1.258,74	0,01 %
6.5.3	INEL.000735	Próprio	Conector de borne para cabo 4,00mm²	pç	165	5,47	4,86	2,09	6,95	801,90	344,85	1.146,75	0,01 %
6.5.4	INEL.000737	Próprio	Conector de borne para cabo 6,00mm²	pç	20	5,59	4,86	2,24	7,10	97,20	44,80	142,00	0,00 %
6.5.5	INEL.000738	Próprio	Conector de borne para cabo 10,00mm²	pç	115	14,11	6,57	11,36	17,93	755,55	1.306,40	2.061,95	0,02 %
6.5.6	INEL.000738	Próprio	Conector de borne para cabo 10,00mm²	pç	95	14,11	6,57	11,36	17,93	624,15	1.079,20	1.703,35	0,02 %
6.5.7	INEL.002852	Próprio	Conector de borne para cabo 50,00mm²	pç	2	22,51	6,57	22,04	28,61	13,14	44,08	57,22	0,00 %
6.5.8	INEL.002853	Próprio	Conector de borne para cabo 95,00mm²	pç	8	34,73	6,57	37,58	44,15	52,56	300,64	353,20	0,00 %
6.5.9	INEL.002854	Próprio	Conector de borne para cabo 120,00mm²	pç	6	36,02	6,57	39,22	45,79	39,42	235,32	274,74	0,00 %
6.5.10	INEL.002855	Próprio	Conector de borne para cabo 240,00mm²	pç	24	94,29	6,57	113,30	119,87	157,68	2.719,20	2.876,88	0,03 %
<b>6.6</b>			<b>SISTEMA DE PROTEÇÃO CONTRA DESCARGAS ATMOSFÉRICAS (SPDA)</b>									<b>591,60</b>	<b>0,01 %</b>
6.6.1	INEL.000592	Próprio	Serviço de Escavação e Reaterro da valeta para a malha de aterramento 0,3x0,6m (LxP)	m	60	7,76	7,19	2,67	9,86	431,40	160,20	591,60	0,01 %
<b>7</b>			<b>INSTALAÇÕES MECÂNICAS</b>									<b>6.633.040,98</b>	<b>59,55 %</b>
<b>7.1</b>			<b>SISTEMA VRF</b>									<b>3.506.037,74</b>	<b>31,47 %</b>
<b>7.1.1</b>			<b>EQUIPAMENTOS - UNIDADES EVAPORADORAS VRF TIPO SPLITÃO</b>									<b>935.413,31</b>	<b>8,40 %</b>
7.1.1.1	CLIM.002439	Próprio	Fornecimento e Instalação de Unidade evaporadora VRF tipo Split de alta capacidade (Splitão), cap. nominal 30 TR (mínimo 36,0 HP), vazão nominal 20.400m³/h, P.E.D. de 20mmCA, com motor de alta eficiência. Tensão: 380V-3ø-60Hz. Ref.: Modelo RTCIV300CNP+RVT300CXP da Hitachi, ou equivalente técnico.	UN	2	61.191,81	739,89	77.053,25	77.793,14	1.479,78	154.106,50	155.586,28	1,40 %
7.1.1.2	CLIM.002440	Próprio	Fornecimento e Instalação de Unidade evaporadora VRF tipo Split de alta capacidade (Splitão), cap. nominal 20 TR (mínimo 24,0 HP), vazão nominal 13.600m³/h, P.E.D. de 20mmCA, com motor de alta eficiência. Tensão: 380V-3ø-60Hz. Ref.: Modelo RTCIV200CNK + RVT200CXP da Hitachi, ou equivalente técnico.	UN	1	43.439,20	739,89	54.484,36	55.224,25	739,89	54.484,36	55.224,25	0,50 %
7.1.1.3	CLIM.002415	Próprio	Fornecimento e Instalação de Unidade evaporadora VRF tipo Split de alta capacidade (Splitão), cap. nominal 40 TR (mínimo 48,0 HP), vazão nominal 27.000m³/h, P.E.D. de 20mmCA, com motor de alta eficiência. Tensão: 380V-3ø-60Hz. Ref.: Modelo RTCIV400CNP - RVT400CXP da Hitachi, ou equivalente técnico.	UN	11	51.815,45	739,89	65.133,09	65.872,98	8.138,79	716.463,99	724.602,78	6,50 %
<b>7.1.2</b>			<b>EQUIPAMENTOS - UNIDADES EVAPORADORAS VRF TIPO CASSETE</b>									<b>174.957,59</b>	<b>1,57 %</b>
7.1.2.1	CLIM.002441	Próprio	Fornecimento e Instalação de Unidade evaporadora VRF, tipo Cassete 1 via, capacidade nominal de 2,50 HP. Ref.: RCIS-2.5FSKDNQ da HITACHI ou equivalente - Tensão: 220V-1ø-60Hz	cj	11	4.977,94	466,80	5.861,65	6.328,45	5.134,80	64.478,15	69.612,95	0,62 %
7.1.2.2	CLIM.002442	Próprio	Fornecimento e Instalação de Unidade evaporadora VRF, tipo Cassete 2 ou 4 vias, capacidade nominal de 4,00 HP. Ref.: RCD/RCI-4.0 da HITACHI ou equivalente - Tensão: 220V-1ø-60Hz	cj	4	15.663,45	466,80	19.446,14	19.912,94	1.867,20	77.784,56	79.651,76	0,72 %
7.1.2.3	CLIM.002443	Próprio	Fornecimento e Instalação de Unidade evaporadora VRF, tipo Cassete 4 vias, capacidade nominal de 5,00 HP. Ref.: RCI-5.0FSKDN1Q da HITACHI ou equivalente - Tensão: 220V-1ø-60Hz	cj	1	20.209,93	466,80	25.226,08	25.692,88	466,80	25.226,08	25.692,88	0,23 %

<b>7.1.3</b>			<b>EQUIPAMENTOS - UNIDADES EVAPORADORAS VRF TIPO HIGH WALL</b>									<b>52.347,98</b>	<b>0,47 %</b>
7.1.3.1	CLIM.002365	Próprio	Fornecimento e instalação de Unidade evaporadora VRF, tipo High Wall, capacidade nominal de 1,00 HP. Ref.: RPK-1.0FSN4M da HITACHI ou equivalente - Tensão: 220V-1ø-60Hz - FORNECIMENTO E INSTALAÇÃO	cj	1	2.999,43	56,01	3.757,16	3.813,17	56,01	3.757,16	3.813,17	0,03 %
7.1.3.2	CLIM.002366	Próprio	Fornecimento e instalação de Unidade evaporadora VRF, tipo High Wall, capacidade nominal de 1,50 HP. Ref.: RPK-1.5FSN4M da HITACHI ou equivalente - Tensão: 220V-1ø-60Hz - FORNECIMENTO E INSTALAÇÃO	cj	2	3.223,33	56,01	4.041,80	4.097,81	112,02	8.083,60	8.195,62	0,07 %
7.1.3.3	CLIM.002444	Próprio	Fornecimento e instalação de Unidade evaporadora VRF, tipo High Wall, capacidade nominal de 2,00 HP. Ref.: RPK-2.0FSN4M da HITACHI ou equivalente - Tensão: 220V-1ø-60Hz	cj	3	3.224,96	56,01	4.043,88	4.099,89	168,03	12.131,64	12.299,67	0,11 %
7.1.3.4	CLIM.002445	Próprio	Fornecimento e instalação de Unidade evaporadora VRF, tipo High Wall, capacidade nominal de 2,5 HP. Ref.: RPK-2.5FSN4M da HITACHI ou equivalente - Tensão: 220V-1ø-60Hz	cj	2	3.565,96	56,01	4.477,39	4.533,40	112,02	8.954,78	9.066,80	0,08 %
7.1.3.5	CLIM.002446	Próprio	Fornecimento e instalação de Unidade evaporadora VRF, tipo High Wall, capacidade nominal de 3,0 HP. Ref.: RPK-3.0FSN4M da HITACHI ou equivalente - Tensão: 220V-1ø-60Hz	cj	3	4.974,63	56,01	6.268,23	6.324,24	168,03	18.804,69	18.972,72	0,17 %
<b>7.1.4</b>			<b>EQUIPAMENTOS - UNIDADES CONDENSADORAS VRF</b>									<b>2.343.318,86</b>	<b>21,04 %</b>
7.1.4.1	CLIM.002416	Próprio	Fornecimento e instalação de Unidade condensadora VRF, 100% Inverter, capacidade nominal de 88,0 HP, composto por quatro módulos condensadores, três de capacidade 24,0 HP e um de capacidade 16,0 HP. - Ref.: Set Free Hitachi, ou equivalente - Tensão: 380V-3ø-60Hz -Fator de potência maior que 0,92. este equipamento deverá conter relé falta de fase e sobre tensão e proteção anticorrosão.	cj	5	263.334,45	466,80	334.310,28	334.777,08	2.334,00	1.671.551,40	1.673.885,40	15,03 %
7.1.4.2	CLIM.002369	Próprio	Fornecimento e instalação de Unidade condensadora VRF, 100% Inverter, capacidade nominal de 56,0 HP, composto por três módulos condensadores de capacidade 24,0 HP, 18,0 HP e 14,0 HP. - Ref.: Set Free Hitachi, ou equivalente - Tensão: 380V-3ø-60Hz -Fator de potência maior que 0,92. este equipamento deverá conter relé falta de fase e sobre tensão e proteção anticorrosão.	cj	1	128.732,19	466,80	163.190,43	163.657,23	466,80	163.190,43	163.657,23	1,47 %
7.1.4.3	CLIM.002447	Próprio	Fornecimento e instalação de Unidade condensadora VRF, 100% Inverter, capacidade nominal de 78,0 HP, composto por quatro módulos condensadores, três de capacidade 18,0 HP e um de capacidade 24,0 HP. - Ref.: Set Free Hitachi, ou equivalente - Tensão: 380V-3ø-60Hz -Fator de potência maior que 0,92. este equipamento deverá conter relé falta de fase e sobre tensão e proteção anticorrosão.	cj	1	238.094,67	466,80	302.222,95	302.689,75	466,80	302.222,95	302.689,75	2,72 %
7.1.4.4	CLIM.002448	Próprio	Fornecimento e instalação de Unidade condensadora VRF, 100% Inverter, capacidade nominal de 24,0 HP-Ref.: RAS-240HCELWS, composto por dois módulos condensadores de capacidade 12,0 HP. - Ref.: Set Free Hitachi, ou equivalente - Tensão: 380V-3ø-60Hz -Fator de potência maior que 0,92. este equipamento deverá conter relé falta de fase e sobre tensão e proteção anticorrosão.	cj	1	76.018,31	466,80	96.175,27	96.642,07	466,80	96.175,27	96.642,07	0,87 %
7.1.4.5	CLIM.002449	Próprio	Fornecimento e instalação de Unidade condensadora VRF, 100% Inverter, capacidade nominal de 18,0 HP. - Ref.: RAS-180HNCLEW Set Free Hitachi, ou equivalente - Tensão: 380V-3ø-60Hz -Fator de potência maior que 0,92. este equipamento deverá conter relé falta de fase e sobre tensão e proteção anticorrosão.	cj	1	53.655,13	466,80	67.744,96	68.211,76	466,80	67.744,96	68.211,76	0,61 %
7.1.4.6	CLIM.002450	Próprio	Fornecimento e instalação de Unidade condensadora VRF, 100% Inverter, capacidade nominal de 10,0 HP. - Ref.: RAS-100HCELW Set Free Hitachi, ou equivalente - Tensão: 380V-3ø-60Hz -Fator de potência maior que 0,92. este equipamento deverá conter relé falta de fase e sobre tensão e proteção anticorrosão.	cj	1	30.073,67	466,80	37.765,85	38.232,65	466,80	37.765,85	38.232,65	0,34 %
<b>7.2</b>			<b>EQUIPAMENTOS - UNIDADES SPLIT</b>									<b>17.352,16</b>	<b>0,16 %</b>
<b>7.2.1</b>			<b>UNIDADES CONDENSADORAS TIPO MINISPLIT</b>									<b>17.352,16</b>	<b>0,16 %</b>

CBR ENGENHARIA  
CNPJ: 03.581.297/0001-14

7.2.1.1	CLIM.002412	Próprio	Fornecimento e instalação de Unidade condicionadora tipo Minisplit Highwall, Inverter, capacidade nominal de 9000 BTU/h, com proteção galvânica nas aletas do condensador, gás refrigerante ecológico (HFC), só Frio. Ref.: X-Power da Carrier, equivalente ou superior. Tensão: 220-2ø-60Hz	un	7	1.949,88	82,19	2.396,69	2.478,88	575,33	16.776,83	17.352,16	0,16 %
<b>7.3</b>			<b>EXAUSTOR/VENTILADOR</b>									<b>3.442,98</b>	<b>0,03 %</b>
7.3.1	CLIM.000146	Próprio	Miniventilador axial para tomada de ar externo com filtros G4 e M5, Ø 100mm. Ref.: Sicflux SPLITVENT ou equivalente técnico - Fornecimento e instalação	un	4	351,12	39,25	407,12	446,37	157,00	1.628,48	1.785,48	0,02 %
7.3.2	CLIM.002142	Próprio	Fornecimento e instalação de Unidade miniventiladora tipo axial, diâmetro de 150 mm e vazão nominal até 340 m³/h com veneziana de descarga auto fechante em plástico Ref.: Muro 150B da Multivac, equivalente ou superior. Tensão: 220V-1ø-60Hz	un	5	260,76	37,71	293,79	331,50	188,55	1.468,95	1.657,50	0,01 %
<b>7.4</b>			<b>SISTEMA DE DISTRIBUIÇÃO DE AR</b>									<b>2.891.956,92</b>	<b>25,96 %</b>
<b>7.4.1</b>			<b>REDE DE DUTOS</b>									<b>1.751.626,52</b>	<b>15,72 %</b>
7.4.1.1	CLIM.000154	Próprio	Chapa de aço galvanizado #16 para Dutos de ventilação e ar condicionado, incluindo fabricação, montagem, instalação e fixação. Ref.: Chapa de aço galvanizado NBR7008 ZC	kg	8331	23,42	4,97	24,80	29,77	41.405,07	206.608,80	248.013,87	2,23 %
7.4.1.2	CLIM.000031	Próprio	Duto circular flexível, em alumínio com arame bronzeado, com isolamento térmico e barreira de vapor, Ø10" (Ø263 mm). Inclui acessórios de fixação. Ref.: Modelo Isodec RT 0.6 da Multivac ou equivalente.	m	1211	40,69	12,02	39,70	51,72	14.556,22	48.076,70	62.632,92	0,56 %
7.4.1.3	CLIM.000030	Próprio	Duto circular flexível, em alumínio com arame bronzeado, com isolamento térmico e barreira de vapor, Ø8" (Ø209 mm). Inclui acessórios de fixação. Ref.: Modelo Isodec RT 0.6 da Multivac ou equivalente.	m	377	34,59	12,02	31,95	43,97	4.531,54	12.045,15	16.576,69	0,15 %
7.4.1.4	CLIM.000211	Próprio	Duto circular flexível, em alumínio com arame bronzeado, com isolamento térmico e barreira de vapor, Ø12" (Ø314 mm). Inclui acessórios de fixação. Ref.: Modelo Isodec RT 0.6 da Multivac ou equivalente técnico	m	85	49,05	12,40	49,95	62,35	1.054,00	4.245,75	5.299,75	0,05 %
7.4.1.5	CLIM.000008	Próprio	Fornecimento e Aplicação de Junta Flexível de aço galvanizado e lona de PVC - 7x10x7 cm - Rolo 5 metros. Ref.: Multivac ou equivalente	ROLO	8	223,52	9,72	274,44	284,16	77,76	2.195,52	2.273,28	0,02 %
7.4.1.6	CLIM.002413	Próprio	Colarinho em chapa de aço galvanizada sem registro ø209 - 8" - Fornecimento e Instalação	unid.	146	51,21	7,77	57,33	65,10	1.134,42	8.370,18	9.504,60	0,09 %
7.4.1.7	CLIM.002414	Próprio	Colarinho em chapa de aço galvanizada sem registro ø263 - 10" - Fornecimento e Instalação	unid.	466	62,79	7,77	72,05	79,82	3.620,82	33.575,30	37.196,12	0,33 %
7.4.1.8	CLIM.001050	Próprio	Colarinho em chapa de aço galvanizada com registro ø263	un	466	30,48	9,72	29,02	38,74	4.529,52	13.523,32	18.052,84	0,16 %
7.4.1.9	CLIM.001045	Próprio	Colarinho em chapa de aço galvanizada sem registro ø314	un	47	75,41	6,60	89,26	95,86	310,20	4.195,22	4.505,42	0,04 %
7.4.1.10	CLIM.001051	Próprio	Colarinho em chapa de aço galvanizada com registro ø314	un	33	34,24	9,72	33,80	43,52	320,76	1.115,40	1.436,16	0,01 %
7.4.1.11	CLIM.001172	Próprio	Duto em painel rígido de poliuretano, espessura 20mm, revestido externamente e internamente com lâminas de alumínio gofrado. Ref.: MPU ou equivalente técnico.	m²	4442	160,65	9,25	194,98	204,23	41.088,50	866.101,16	907.189,66	8,14 %
7.4.1.12	CLIM.002388	Próprio	Isolamento térmico de duto em manta aluminizada de lã de vidro com espessura de 38mm e resistência térmica de 1,0m².°C/W, incluindo cinta de arquear, selo plástico e fita adesiva aluminizada para acabamento. Ref.: Isoflex RT 1.0 da Isover ou equivalente técnico	m²	695	29,48	15,55	21,92	37,47	10.807,25	15.234,40	26.041,65	0,23 %

CBR ENGENHARIA  
CNPJ: 03.581.297/0001-14

7.4.1.13	CLIM.000034	Próprio	Colarinho em chapa de aço galvanizada COM registro 209 mm - 8" - Fornecimento e Instalação	un	142	41,11	19,45	32,81	52,26	2.761,90	4.659,02	7.420,92	0,07 %
7.4.1.14	CLIM.002389	Próprio	Difusor de quatro direções em alumínio anodizado, com caixa pleno e registro borboleta, dimensão até 12"x12", incluindo acessórios de instalação. Ref.: DI-PLB da Tropical ou equivalente técnico	UNID.	142	347,81	13,68	428,49	442,17	1.942,56	60.845,58	62.788,14	0,56 %
7.4.1.15	CLIM.000221	Próprio	Difusor de quatro direções em alumínio anodizado, com caixa pleno e registro borboleta, dimensão até 18x18", incluindo acessórios de instalação. Ref.: DI-PLB da Tropical ou equivalente técnico	un	33	611,88	13,68	764,20	777,88	451,44	25.218,60	25.670,04	0,23 %
7.4.1.16	CLIM.000802	Próprio	Difusor de quatro direções em alumínio anodizado, com caixa pleno e registro borboleta, dimensão até 15"x15", incluindo acessórios de instalação. Ref.: DI-PLB da Tropical ou equivalente	un	466	535,13	17,11	663,20	680,31	7.973,26	309.051,20	317.024,46	2,85 %
<b>7.4.2</b>			<b>DISPOSITIVOS DE DIFUSÃO DE AR</b>									<b>343.889,20</b>	<b>3,09 %</b>
7.4.2.1	CLIM.002417	Próprio	Registro (damper) de sobrepressão com contrapeso, para instalação em duto, fabricado em aço galvanizado, linha pesada. Inclui todos os insumos e acessórios necessários à instalação. Ref.: Trox e Tropical. Dimensões (largura x altura) 600x500mm.	un	28	636,91	50,93	758,77	809,70	1.426,04	21.245,56	22.671,60	0,20 %
7.4.2.2	CLIM.002418	Próprio	Veneziana com aletas indevassáveis para instalação em porta ou parede, com contra moldura, dim.: 325x225mm, incluindo acessórios para instalação. Ref.: VSH2M da Tropical, ou equivalente técnico	un	1	210,68	19,45	248,38	267,83	19,45	248,38	267,83	0,00 %
7.4.2.3	CLIM.002419	Próprio	Veneziana com aletas indevassáveis para instalação em porta ou parede, com contra moldura, dim.: 425x325mm, incluindo acessórios para instalação. Ref.: VSH2M da Tropical, ou equivalente técnico	un	8	286,71	19,45	345,04	364,49	155,60	2.760,32	2.915,92	0,03 %
7.4.2.4	CLIM.000136	Próprio	Veneziana com aletas indevassáveis para instalação em porta ou parede, com contra moldura, dimensões até 425x225mm, incluindo acessórios para instalação. Ref.: VSH2M da Tropical, ou equivalente técnico	un	26	233,58	19,45	277,50	296,95	505,70	7.215,00	7.720,70	0,07 %
7.4.2.5	CLIM.002420	Próprio	Grelha de retorno em alumínio anodizado, com registro de lâminas opostas, dimensões 325x325mm	unid	410	223,75	31,12	253,33	284,45	12.759,20	103.865,30	116.624,50	1,05 %
7.4.2.6	CLIM.002421	Próprio	Grelha de retorno em alumínio anodizado, com registro de lâminas opostas, dimensões 425x425mm	unid	94	310,02	31,12	363,00	394,12	2.925,28	34.122,00	37.047,28	0,33 %
7.4.2.7	CLIM.000234	Próprio	Damper controlador de vazão de lâminas opostas, com acionamento manual por alavanca (com parafuso de fixação de posição), linha Pesada, dimensões até 2000x550mm	un	6	1.975,22	20,53	2.490,56	2.511,09	123,18	14.943,36	15.066,54	0,14 %
7.4.2.8	CLIM.002422	Próprio	Damper controlador de vazão de lâminas opostas, com acionamento manual, linha Pesada, dimensões 1700x500mm, incluindo acessórios de instalação e fixação. Ref.: Modelo DCV-O da Tropical, JN-B da Trox ou equivalente técnico.	un	3	1.244,09	39,87	1.541,74	1.581,61	119,61	4.625,22	4.744,83	0,04 %
7.4.2.9	CLIM.002423	Próprio	Damper controlador de vazão de lâminas opostas, com acionamento manual, linha Pesada, dimensões 1500x500mm, incluindo acessórios de instalação e fixação. Ref.: Modelo DCV-O da Tropical, JN-B da Trox ou equivalente técnico.	un	1	1.026,50	39,87	1.265,11	1.304,98	39,87	1.265,11	1.304,98	0,01 %
7.4.2.10	CLIM.001788	Próprio	Damper controlador de vazão de lâminas opostas, com acionamento manual, linha Pesada, dimensões 400x300mm, incluindo acessórios de instalação e fixação. Ref.: Modelo DCV-O da Tropical, JN-B da Trox ou equivalente.	un	4	297,10	39,87	337,83	377,70	159,48	1.351,32	1.510,80	0,01 %
7.4.2.11	CLIM.002424	Próprio	Damper controlador de vazão de lâminas opostas, com acionamento manual, linha Pesada, dimensões 700x300mm, incluindo acessórios de instalação e fixação. Ref.: Modelo DCV-O da Tropical, JN-B da Trox ou equivalente técnico.	un	1	436,46	39,87	515,00	554,87	39,87	515,00	554,87	0,00 %

CBR ENGENHARIA  
CNPJ: 03.581.297/0001-14

7.4.2.12	CLIM.002425	Próprio	Damper controlador de vazão de lâminas opostas, com acionamento manual, linha Pesada, dimensões 500x500mm, incluindo acessórios de instalação e fixação. Ref.: Modelo DCV-O da Tropical, JN-B da Trox ou equivalente técnico.	un	5	714,48	39,87	868,44	908,31	199,35	4.342,20	4.541,55	0,04 %
7.4.2.13	CLIM.002426	Próprio	Damper controlador de vazão de lâminas opostas, com acionamento manual, linha Pesada, dimensões 450x500mm, incluindo acessórios de instalação e fixação. Ref.: Modelo DCV-O da Tropical, JN-B da Trox ou equivalente técnico.	un	2	459,00	39,87	543,65	583,52	79,74	1.087,30	1.167,04	0,01 %
7.4.2.14	CLIM.002427	Próprio	Damper controlador de vazão de lâminas opostas, com acionamento manual, linha Pesada, dimensões 300x250mm, incluindo acessórios de instalação e fixação. Ref.: Modelo DCV-O da Tropical, JN-B da Trox ou equivalente técnico.	un	3	263,15	39,87	294,67	334,54	119,61	884,01	1.003,62	0,01 %
7.4.2.15	CLIM.002428	Próprio	Damper controlador de vazão de lâminas opostas, com acionamento manual, linha Pesada, dimensões 400x700mm, incluindo acessórios de instalação e fixação. Ref.: Modelo DCV-O da Tropical, JN-B da Trox ou equivalente técnico.	un	1	570,65	39,87	685,59	725,46	39,87	685,59	725,46	0,01 %
7.4.2.16	CLIM.001289	Próprio	Fornecimento e Instalação de Damper controlador de vazão de lâminas opostas, com acionamento manual, linha Pesada, dimensões até 550x300mm, incluindo acessórios de instalação e fixação. Ref.: Modelo DCV-O da Tropical, JN-B da Trox ou equivalente técnico	un	1	384,98	50,93	438,49	489,42	50,93	438,49	489,42	0,00 %
7.4.2.17	CLIM.002429	Próprio	Damper controlador de vazão de lâminas opostas, com acionamento manual, linha Pesada, dimensões 200x500mm, incluindo acessórios de instalação e fixação. Ref.: Modelo DCV-O da Tropical, JN-B da Trox ou equivalente técnico.	un	7	320,29	39,87	367,31	407,18	279,09	2.571,17	2.850,26	0,03 %
7.4.2.18	CLIM.002430	Próprio	Damper controlador de vazão de lâminas opostas, com acionamento manual, linha Pesada, dimensões 450x350mm, incluindo acessórios de instalação e fixação. Ref.: Modelo DCV-O da Tropical, JN-B da Trox ou equivalente técnico.	un	4	388,58	39,87	454,13	494,00	159,48	1.816,52	1.976,00	0,02 %
7.4.2.19	CLIM.002431	Próprio	Damper controlador de vazão de lâminas opostas, com acionamento manual, linha Pesada, dimensões 150x500mm, incluindo acessórios de instalação e fixação. Ref.: Modelo DCV-O da Tropical, JN-B da Trox ou equivalente técnico.	un	8	327,60	39,87	376,60	416,47	318,96	3.012,80	3.331,76	0,03 %
7.4.2.20	CLIM.002433	Próprio	Damper controlador de vazão de lâminas opostas, com acionamento manual, linha Pesada, dimensões 450x200mm, incluindo acessórios de instalação e fixação. Ref.: Modelo DCV-O da Tropical, JN-B da Trox ou equivalente técnico.	un	1	295,27	39,87	335,50	375,37	39,87	335,50	375,37	0,00 %
7.4.2.21	CLIM.000058	Próprio	Porta de Inspeção para dutos, incluindo acessórios de fixação. Dim.:390x250mm. Ref.: Modelo Piper da Refrin ou equivalente técnico	un	116	115,95	7,77	139,63	147,40	901,32	16.197,08	17.098,40	0,15 %
7.4.2.22	CLIM.002265	Próprio	Fornecimento e instalação de difusor de quatro direções em alumínio anodizado, sem caixa pleno e registro borboleta, dimensão 12"x12", incluindo acessórios de instalação. Ref.: DI-PLB da Tropical ou equivalente técnico	un	7	347,81	13,68	428,49	442,17	95,76	2.999,43	3.095,19	0,03 %
7.4.2.23	CLIM.000244	Próprio	Tomada de Ar Exterior, com tela, filtro G4 e registro de lâminas convergentes, incluindo acessórios de instalação. Dimensão até 1197x597mm. Ref.: Linha VDF-711 da Trox, ou equivalente técnico.	unid.	13	1.055,60	9,72	1.332,26	1.341,98	126,36	17.319,38	17.445,74	0,16 %
7.4.2.24	CLIM.001884	Próprio	Damper controlador de vazão de lâminas opostas, com acionamento manual, linha Pesada, dimensões até 1100x500mm, incluindo acessórios de instalação e fixação. Ref.: Modelo DCV-O da Tropical, JN-B da Trox ou equivalente técnico.	un	3	1.111,78	20,53	1.392,87	1.413,40	61,59	4.178,61	4.240,20	0,04 %

CBR ENGENHARIA  
CNPJ: 03.581.297/0001-14

7.4.2.25	CLIM.002056	Próprio	Damper controlador de vazão de lâminas opostas, com acionamento manual, linha Pesada, dimensões até 1400x500mm, incluindo acessórios de instalação e fixação. Ref.: Modelo DCV-O da Tropical, JN-B da Trox ou equivalente técnico.	un	3	1.314,24	20,53	1.650,26	1.670,79	61,59	4.950,78	5.012,37	0,04 %
7.4.2.26	CLIM.001785	Próprio	Damper controlador de vazão de lâminas opostas, com acionamento manual, linha Pesada, dimensões 350x300mm, incluindo acessórios de instalação e fixação. Ref.: Modelo DCV-O da Tropical, JN-B da Trox ou equivalente técnico	un	4	272,13	39,87	306,08	345,95	159,48	1.224,32	1.383,80	0,01 %
7.4.2.27	CLIM.001853	Próprio	Damper controlador de vazão de lâminas opostas, com acionamento manual, linha Pesada, dimensões 350x500mm, incluindo acessórios de instalação e fixação. Ref.: Modelo DCV-O da Tropical, JN-B da Trox ou equivalente.	un	2	487,31	20,53	598,98	619,51	41,06	1.197,96	1.239,02	0,01 %
7.4.2.28	CLIM.001791	Próprio	Damper controlador de vazão de lâminas opostas, com acionamento manual, linha Pesada, dimensões 300x200mm, incluindo acessórios de instalação e fixação. Ref.: Modelo DCV-O da Tropical, JN-B da Trox ou equivalente técnico	un	2	240,27	39,87	265,58	305,45	79,74	531,16	610,90	0,01 %
7.4.2.29	CLIM.001856	Próprio	Damper controlador de vazão de lâminas opostas, com acionamento manual, linha Pesada, dimensões 300x400mm, incluindo acessórios de instalação e fixação. Ref.: Modelo DCV-O da Tropical, JN-B da Trox ou equivalente	un	5	297,10	39,87	337,83	377,70	199,35	1.689,15	1.888,50	0,02 %
7.4.2.30	CLIM.001779	Próprio	Damper controlador de vazão de lâminas opostas, com acionamento manual, linha Pesada, dimensões 400x400mm, incluindo acessórios de instalação e fixação. Ref.: Modelo DCV-O da Tropical, JN-B da Trox ou equivalente técnico	un	12	440,08	41,07	518,40	559,47	492,84	6.220,80	6.713,64	0,06 %
7.4.2.31	CLIM.001787	Próprio	Damper controlador de vazão de lâminas opostas, com acionamento manual, linha Pesada, dimensões 200x350mm, incluindo acessórios de instalação e fixação. Ref.: Modelo DCV-O da Tropical, JN-B da Trox ou equivalente técnico	un	2	310,39	39,87	354,72	394,59	79,74	709,44	789,18	0,01 %
7.4.2.32	CLIM.002458	Próprio	Damper controlador de vazão de lâminas opostas, com acionamento manual, linha Pesada, dimensões 2300x550mm, incluindo acessórios de instalação e fixação. Ref.: Modelo DCV-O da Tropical, JN-B da Trox ou equivalente técnico.	un	1	1.858,54	39,87	2.322,89	2.362,76	39,87	2.322,89	2.362,76	0,02 %
7.4.2.33	CLIM.002459	Próprio	Damper controlador de vazão de lâminas opostas, com acionamento manual, linha Pesada, dimensões 900x550mm, incluindo acessórios de instalação e fixação. Ref.: Modelo DCV-O da Tropical, JN-B da Trox ou equivalente técnico.	un	1	831,39	39,87	1.017,07	1.056,94	39,87	1.017,07	1.056,94	0,01 %
7.4.2.34	CLIM.002460	Próprio	Damper controlador de vazão de lâminas opostas, com acionamento manual, linha Pesada, dimensões 900x500mm, incluindo acessórios de instalação e fixação. Ref.: Modelo DCV-O da Tropical, JN-B da Trox ou equivalente técnico.	un	2	887,08	39,87	1.087,87	1.127,74	79,74	2.175,74	2.255,48	0,02 %
7.4.2.35	CLIM.002461	Próprio	Damper controlador de vazão de lâminas opostas, com acionamento manual, linha Pesada, dimensões 1100x450mm, incluindo acessórios de instalação e fixação. Ref.: Modelo DCV-O da Tropical, JN-B da Trox ou equivalente técnico.	un	1	854,46	39,87	1.046,40	1.086,27	39,87	1.046,40	1.086,27	0,01 %
7.4.2.36	CLIM.002462	Próprio	Damper controlador de vazão de lâminas opostas, com acionamento manual, linha Pesada, dimensões 450x100mm, incluindo acessórios de instalação e fixação. Ref.: Modelo DCV-O da Tropical, JN-B da Trox ou equivalente técnico.	un	1	222,43	39,87	242,90	282,77	39,87	242,90	282,77	0,00 %

CBR ENGENHARIA  
CNPJ: 03.581.297/0001-14

7.4.2.37	CLIM.002463	Próprio	Damper controlador de vazão de lâminas opostas, com acionamento manual, linha Pesada, dimensões 150x450mm, incluindo acessórios de instalação e fixação. Ref.: Modelo DCV-O da Tropical, JN-B da Trox ou equivalente técnico.	un	1	356,15	39,87	412,90	452,77	39,87	412,90	452,77	0,00 %
7.4.2.38	CLIM.002464	Próprio	Damper controlador de vazão de lâminas opostas, com acionamento manual, linha Pesada, dimensões 400x150mm, incluindo acessórios de instalação e fixação. Ref.: Modelo DCV-O da Tropical, JN-B da Trox ou equivalente técnico.	un	3	246,95	39,87	274,07	313,94	119,61	822,21	941,82	0,01 %
7.4.2.39	CLIM.002465	Próprio	Damper controlador de vazão de lâminas opostas, com acionamento manual, linha Pesada, dimensões 450x250mm, incluindo acessórios de instalação e fixação. Ref.: Modelo DCV-O da Tropical, JN-B da Trox ou equivalente técnico.	un	2	320,57	39,87	367,67	407,54	79,74	735,34	815,08	0,01 %
7.4.2.40	CLIM.002466	Próprio	Damper controlador de vazão de lâminas opostas, com acionamento manual, linha Pesada, dimensões 400x400mm, incluindo acessórios de instalação e fixação. Ref.: Modelo DCV-O da Tropical, JN-B da Trox ou equivalente técnico.	un	8	513,93	39,87	613,48	653,35	318,96	4.907,84	5.226,80	0,05 %
7.4.2.41	CLIM.002467	Próprio	Damper controlador de vazão de lâminas opostas, com acionamento manual, linha Pesada, dimensões 500x800mm, incluindo acessórios de instalação e fixação. Ref.: Modelo DCV-O da Tropical, JN-B da Trox ou equivalente técnico.	un	1	730,13	39,87	888,34	928,21	39,87	888,34	928,21	0,01 %
7.4.2.42	CLIM.002468	Próprio	Damper controlador de vazão de lâminas opostas, com acionamento manual, linha Pesada, dimensões 400x350mm, incluindo acessórios de instalação e fixação. Ref.: Modelo DCV-O da Tropical, JN-B da Trox ou equivalente técnico.	un	2	370,00	39,87	430,51	470,38	79,74	861,02	940,76	0,01 %
7.4.2.43	CLIM.002469	Próprio	Damper controlador de vazão de lâminas opostas, com acionamento manual, linha Pesada, dimensões 450x600mm, incluindo acessórios de instalação e fixação. Ref.: Modelo DCV-O da Tropical, JN-B da Trox ou equivalente técnico.	un	1	558,26	39,87	669,84	709,71	39,87	669,84	709,71	0,01 %
7.4.2.44	CLIM.002470	Próprio	Damper controlador de vazão de lâminas opostas, com acionamento manual, linha Pesada, dimensões 400x200mm, incluindo acessórios de instalação e fixação. Ref.: Modelo DCV-O da Tropical, JN-B da Trox ou equivalente técnico.	un	3	317,88	39,87	364,25	404,12	119,61	1.092,75	1.212,36	0,01 %
7.4.2.45	CLIM.002471	Próprio	Damper controlador de vazão de lâminas opostas, com acionamento manual, linha Pesada, dimensões até 700x500mm, incluindo acessórios de instalação e fixação. Ref.: Modelo DCV-O da Tropical, JN-B da Trox ou equivalente técnico.	un	1	852,43	39,87	1.043,82	1.083,69	39,87	1.043,82	1.083,69	0,01 %
7.4.2.46	CLIM.002472	Próprio	Damper controlador de vazão de lâminas opostas, com acionamento manual, linha Pesada, dimensões 2600x550mm, incluindo acessórios de instalação e fixação. Ref.: Modelo DCV-O da Tropical, JN-B da Trox ou equivalente técnico.	un	2	1.727,93	39,87	2.156,84	2.196,71	79,74	4.313,68	4.393,42	0,04 %
7.4.2.47	CLIM.002473	Próprio	Damper controlador de vazão de lâminas opostas, com acionamento manual, linha Pesada, dimensões até 600x500mm, incluindo acessórios de instalação e fixação. Ref.: Modelo DCV-O da Tropical, JN-B da Trox ou equivalente técnico.	un	1	659,28	39,87	798,27	838,14	39,87	798,27	838,14	0,01 %
7.4.2.48	CLIM.002475	Próprio	Damper controlador de vazão de lâminas opostas, com acionamento manual, linha Pesada, dimensões 1200x450mm, incluindo acessórios de instalação e fixação. Ref.: Modelo DCV-O da Tropical, JN-B da Trox ou equivalente técnico.	un	1	1.059,10	39,87	1.306,56	1.346,43	39,87	1.306,56	1.346,43	0,01 %

CBR ENGENHARIA  
CNPJ: 03.581.297/0001-14

7.4.2.49	CLIM.002476	Próprio	Damper controlador de vazão de lâminas opostas, com acionamento manual, linha Pesada, dimensões 500x600mm, incluindo acessórios de instalação e fixação. Ref.: Modelo DCV-O da Tropical, JN-B da Trox ou equivalente técnico.	un	1	571,63	39,87	686,84	726,71	39,87	686,84	726,71	0,01 %
7.4.2.50	CLIM.002477	Próprio	Damper controlador de vazão de lâminas opostas, com acionamento manual, linha Pesada, dimensões 250x500mm, incluindo acessórios de instalação e fixação. Ref.: Modelo DCV-O da Tropical, JN-B da Trox ou equivalente técnico.	un	6	320,29	39,87	367,31	407,18	239,22	2.203,86	2.443,08	0,02 %
7.4.2.51	CLIM.002478	Próprio	Damper controlador de vazão de lâminas opostas, com acionamento manual, linha Pesada, dimensões 400x500mm, incluindo acessórios de instalação e fixação. Ref.: Modelo DCV-O da Tropical, JN-B da Trox ou equivalente técnico.	un	2	458,64	39,87	543,19	583,06	79,74	1.086,38	1.166,12	0,01 %
7.4.2.52	CLIM.002479	Próprio	Damper controlador de vazão de lâminas opostas, com acionamento manual, linha Pesada, dimensões 150x350mm, incluindo acessórios de instalação e fixação. Ref.: Modelo DCV-O da Tropical, JN-B da Trox ou equivalente técnico.	un	3	221,69	39,87	241,96	281,83	119,61	725,88	845,49	0,01 %
7.4.2.53	CLIM.002480	Próprio	Damper controlador de vazão de lâminas opostas, com acionamento manual, linha Pesada, dimensões 2700x550mm, incluindo acessórios de instalação e fixação. Ref.: Modelo DCV-O da Tropical, JN-B da Trox ou equivalente técnico.	un	1	2.431,70	39,87	3.051,55	3.091,42	39,87	3.051,55	3.091,42	0,03 %
7.4.2.54	CLIM.002482	Próprio	Damper controlador de vazão de lâminas opostas, com acionamento manual, linha Pesada, dimensões até 1650x500mm, incluindo acessórios de instalação e fixação. Ref.: Modelo DCV-O da Tropical, JN-B da Trox ou equivalente técnico.	un	1	1.221,63	39,87	1.513,18	1.553,05	39,87	1.513,18	1.553,05	0,01 %
7.4.2.55	CLIM.002483	Próprio	Damper controlador de vazão de lâminas opostas, com acionamento manual, linha Pesada, dimensões até 750x400mm, incluindo acessórios de instalação e fixação. Ref.: Modelo DCV-O da Tropical, JN-B da Trox ou equivalente técnico.	un	1	607,37	39,87	732,27	772,14	39,87	732,27	772,14	0,01 %
7.4.2.56	CLIM.002484	Próprio	Damper controlador de vazão de lâminas opostas, com acionamento manual, linha Pesada, dimensões até 850x500mm, incluindo acessórios de instalação e fixação. Ref.: Modelo DCV-O da Tropical, JN-B da Trox ou equivalente técnico.	un	1	719,33	39,87	874,61	914,48	39,87	874,61	914,48	0,01 %
7.4.2.57	CLIM.002485	Próprio	Damper controlador de vazão de lâminas opostas, com acionamento manual, linha Pesada, dimensões até 350x250mm, incluindo acessórios de instalação e fixação. Ref.: Modelo DCV-O da Tropical, JN-B da Trox ou equivalente técnico.	un	4	253,77	39,87	282,74	322,61	159,48	1.130,96	1.290,44	0,01 %
7.4.2.58	CLIM.002486	Próprio	Damper controlador de vazão de lâminas opostas, com acionamento manual, linha Pesada, dimensões 150x300mm, incluindo acessórios de instalação e fixação. Ref.: Modelo DCV-O da Tropical, JN-B da Trox ou equivalente técnico.	un	3	272,62	39,87	306,71	346,58	119,61	920,13	1.039,74	0,01 %
7.4.2.59	CLIM.002487	Próprio	Damper controlador de vazão de lâminas opostas, com acionamento manual, linha Pesada, dimensões até 500x150mm, incluindo acessórios de instalação e fixação. Ref.: Modelo DCV-O da Tropical, JN-B da Trox ou equivalente técnico.	un	6	324,73	39,87	372,95	412,82	239,22	2.237,70	2.476,92	0,02 %
7.4.2.60	CLIM.002488	Próprio	Damper controlador de vazão de lâminas opostas, com acionamento manual, linha Pesada, dimensões até 500x200mm, incluindo acessórios de instalação e fixação. Ref.: Modelo DCV-O da Tropical, JN-B da Trox ou equivalente técnico.	un	1	288,93	39,87	327,44	367,31	39,87	327,44	367,31	0,00 %



CBR ENGENHARIA  
CNPJ: 03.581.297/0001-14

7.4.2.61	CLIM.002489	Próprio	Damper controlador de vazão de lâminas opostas, com acionamento manual, linha Pesada, dimensões até 500x250mm, incluindo acessórios de instalação e fixação. Ref.: Modelo DCV-O da Tropical, JN-B da Trox ou equivalente técnico.	un	3	320,29	39,87	367,31	407,18	119,61	1.101,93	1.221,54	0,01 %
7.4.2.62	CLIM.002490	Próprio	Damper controlador de vazão de lâminas opostas, com acionamento manual, linha Pesada, dimensões até 400x450mm, incluindo acessórios de instalação e fixação. Ref.: Modelo DCV-O da Tropical, JN-B da Trox ou equivalente técnico.	un	2	411,26	39,87	482,96	522,83	79,74	965,92	1.045,66	0,01 %
7.4.2.63	CLIM.002491	Próprio	Damper controlador de vazão de lâminas opostas, com acionamento manual, linha Pesada, dimensões até 500x450mm, incluindo acessórios de instalação e fixação. Ref.: Modelo DCV-O da Tropical, JN-B da Trox ou equivalente técnico.	un	1	458,65	39,87	543,21	583,08	39,87	543,21	583,08	0,01 %
7.4.2.64	CLIM.002492	Próprio	Damper controlador de vazão de lâminas opostas, com acionamento manual, linha Pesada, dimensões 500x300mm, incluindo acessórios de instalação e fixação. Ref.: Modelo DCV-O da Tropical, JN-B da Trox ou equivalente técnico.	un	5	409,58	39,87	480,82	520,69	199,35	2.404,10	2.603,45	0,02 %
7.4.2.65	CLIM.002493	Próprio	Damper controlador de vazão de lâminas opostas, com acionamento manual, linha Pesada, dimensões 500x100mm, incluindo acessórios de instalação e fixação. Ref.: Modelo DCV-O da Tropical, JN-B da Trox ou equivalente técnico.	un	2	284,33	39,87	321,59	361,46	79,74	643,18	722,92	0,01 %
7.4.2.66	CLIM.002494	Próprio	Damper controlador de vazão de lâminas opostas, com acionamento manual, linha Pesada, dimensões 2500x550mm, incluindo acessórios de instalação e fixação. Ref.: Modelo DCV-O da Tropical, JN-B da Trox ou equivalente técnico.	un	2	2.391,51	39,87	3.000,45	3.040,32	79,74	6.000,90	6.080,64	0,05 %
7.4.2.67	CLIM.002495	Próprio	Veneziana de Tomada de Ar Exterior, venezianas horizontais fixas e tela anti-inseto. Dimensão 325x165mm. Ref.: Linha AWK da Trox, ou equivalente técnico.	UN	2	143,40	64,52	117,78	182,30	129,04	235,56	364,60	0,00 %
7.4.2.68	CLIM.000223	Próprio	Grelha de ventilação de dupla deflexão horizontal, em alumínio anodizado, com registro de lâminas opostas, dimensão até 525x165mm. Inclui acessórios de instalação e fixação. Ref.: DH-RG da TROPICAL ou equivalente técnico	un	5	161,09	11,98	192,81	204,79	59,90	964,05	1.023,95	0,01 %
7.4.2.69	CLIM.002432	Próprio	Damper controlador de vazão de lâminas opostas, com acionamento manual, linha Pesada, dimensões 450x300mm, incluindo acessórios de instalação e fixação. Ref.: Modelo DCV-O da Tropical, JN-B da Trox ou equivalente técnico.	un	3	318,78	39,87	365,39	405,26	119,61	1.096,17	1.215,78	0,01 %
<b>7.4.3</b>			<b>REDE FRIGORÍGENA</b>									<b>686.267,58</b>	<b>6,16 %</b>
<b>7.4.3.1</b>			<b>TUBOS E CONEXÕES DE COBRE</b>									<b>686.267,58</b>	<b>6,16 %</b>
7.4.3.1.1	CLIM.000084	Próprio	Tubo de cobre rígido para refrigeração, esp. Parede 0.79 mm ø1/4", incluindo suportes, solda e acessórios para instalação, com isolamento em espuma elastomérica - ref. Armaflex ou equivalente - fornecimento e instalação	m	136	32,12	2,36	38,47	40,83	320,96	5.231,92	5.552,88	0,05 %
7.4.3.1.2	CLIM.000092	Próprio	Tubo de cobre rígido para refrigeração, esp. Parede 0.79 mm ø3/8", incluindo suportes, solda e acessórios para instalação, com isolamento em espuma elastomérica - ref. Armaflex ou equivalente - fornecimento e instalação	m	437	55,08	2,51	67,51	70,02	1.096,87	29.501,87	30.598,74	0,27 %
7.4.3.1.3	CLIM.000085	Próprio	Tubo de cobre rígido para refrigeração, esp. Parede 0.79 mm ø1/2", incluindo suportes, solda e acessórios para instalação, com isolamento em espuma elastomérica - ref. Armaflex ou equivalente - fornecimento e instalação	m	211	69,33	2,51	85,62	88,13	529,61	18.065,82	18.595,43	0,17 %

CBR ENGENHARIA  
CNPJ: 03.581.297/0001-14

7.4.3.1.4	CLIM.000155	Próprio	Tube de cobre rígido para refrigeração, esp. Parede 0,79 mm ø5/8", incluindo suportes, solda e acessórios para instalação, com isolamento em espuma elastomérica - ref. Armaflex ou equivalente técnico (ver especificações em memorial executivo).	m	455	84,68	2,51	105,14	107,65	1.142,05	47.838,70	48.980,75	0,44 %
7.4.3.1.5	CLIM.002399	Próprio	Tube de cobre rígido para refrigeração, esp. Parede 1,59 mm ø3/4", incluindo suportes, solda e acessórios para instalação, com isolamento em espuma elastomérica - ref. Armaflex ou equivalente técnico (ver especificações em memorial executivo).	m	199	132,13	3,30	164,67	167,97	656,70	32.769,33	33.426,03	0,30 %
7.4.3.1.6	CLIM.001408	Próprio	Tube de cobre rígido para refrigeração, esp. Parede 1,59 mm ø7/8", incluindo suportes, solda e acessórios para instalação, com isolamento em espuma elastomérica - ref. Armaflex ou equivalente técnico (ver especificações em memorial executivo).	m	220	143,76	2,68	180,08	182,76	589,60	39.617,60	40.207,20	0,36 %
7.4.3.1.7	CLIM.000160	Próprio	Tube de cobre rígido para refrigeração, esp. Parede 1,59 mm ø1.1/2", incluindo suportes, solda e acessórios para instalação, com isolamento em espuma elastomérica - ref. Armaflex ou equivalente técnico (ver especificações em memorial executivo).	m	37	232,00	3,30	291,64	294,94	122,10	10.790,68	10.912,78	0,10 %
7.4.3.1.8	CLIM.002434	Próprio	Tube de cobre rígido para refrigeração, esp. Parede 1,59 mm ø2", incluindo suportes, solda e acessórios para instalação, com isolamento em espuma elastomérica - ref. Armaflex ou equivalente técnico (ver especificações em memorial executivo).	m	127	543,31	3,30	687,41	690,71	419,10	87.301,07	87.720,17	0,79 %
7.4.3.1.9	CLIM.002451	Próprio	Fornecimento e instalação de Tube de cobre rígido para refrigeração, Diâmetro 1.3/4", esp. de parede 1,59 mm (1/16"), incluindo suportes, solda e acessórios para instalação, com isolamento em espuma elastomérica - ref. Armaflex ou equivalente - fornecimento e instalação	m	235	281,86	4,65	353,67	358,32	1.092,75	83.112,45	84.205,20	0,76 %
7.4.3.1.10	CLIM.002400	Próprio	Tube de cobre rígido para refrigeração, esp. Parede 1,59 mm ø1", incluindo suportes, solda e acessórios para instalação, com isolamento em espuma elastomérica - ref. Armaflex ou equivalente técnico (ver especificações em memorial executivo).	m	48	174,42	3,30	218,44	221,74	158,40	10.485,12	10.643,52	0,10 %
7.4.3.1.11	CLIM.000975	Próprio	Tube de cobre para refrigeração, esp. parede 1,59 mm ø1.1/4", incluindo suportes, solda e acessórios para instalação, Ref.: Eluma ou equivalente técnico com isolamento em espuma elastomérica - ref. Armaflex ou equivalente técnico	m	3	113,02	3,87	139,81	143,68	11,61	419,43	431,04	0,00 %
7.4.3.1.12	CLIM.002401	Próprio	Tube de cobre rígido para refrigeração, esp. Parede 1,59 mm ø1.1/8", incluindo suportes, solda e acessórios para instalação, com isolamento em espuma elastomérica - ref. Armaflex ou equivalente técnico (ver especificações em memorial executivo).	m	483	113,30	3,30	140,73	144,03	1.593,90	67.972,59	69.566,49	0,62 %
7.4.3.1.13	CLIM.001111	Próprio	Válvula de bloqueio tipo esfera 1/2" para tubulação frigorígena, incluindo acessórios e consumíveis para instalação. Ref.: Modelo GBC da Danfoss ou equivalente técnico	unid	91	170,89	19,45	197,80	217,25	1.769,95	17.999,80	19.769,75	0,18 %
7.4.3.1.14	CLIM.002337	Próprio	Fornecimento e instalação de Válvula de bloqueio tipo esfera para tubulação frigorígena de 1.1/8", incluindo acessórios e consumíveis para instalação. Ref.: Modelo GBC da Danfoss ou equivalente	unid	28	411,57	19,45	503,77	523,22	544,60	14.105,56	14.650,16	0,13 %
7.4.3.1.15	CLIM.002375	Próprio	Kit de conexão de tubulação entre unidades condensadoras VRF - Ref.: E-962SNB2 da HITACHI ou equivalente	unid.	14	1.858,83	11,66	2.351,47	2.363,13	163,24	32.920,58	33.083,82	0,30 %
7.4.3.1.16	CLIM.002376	Próprio	Kit de conexão de tubulação entre unidades condensadoras VRF - Ref.: E-302SNB2 da HITACHI ou equivalente	unid.	26	853,91	11,66	1.073,91	1.085,57	303,16	27.921,66	28.224,82	0,25 %
7.4.3.1.17	CLIM.002435	Próprio	Fornecimento e Instalação de Kit de Válvulas de Expansão Modelo Dx-kit. Referência: DXF-20.0A*2 da HITACHI ou equivalente	un	28	2.686,11	38,92	3.375,93	3.414,85	1.089,76	94.526,04	95.615,80	0,86 %

CBR ENGENHARIA  
CNPJ: 03.581.297/0001-14

7.4.3.1.18	CLIM.002436	Próprio	Fornecimento e Instalação de KIT DE CHAVE MAGNÉTICA DO MODULO DO VENTILADOR 40TR HITACHI KCO0037	un	9	1.037,90	31,12	1.288,36	1.319,48	280,08	11.595,24	11.875,32	0,11 %
7.4.3.1.19	CLIM.001109	Próprio	Válvula de bloqueio tipo esfera 1/4" para tubulação frigorígena, incluindo acessórios e consumíveis para instalação. Ref.: Modelo GBC da Danfoss ou equivalente técnico	unid	6	154,30	19,45	176,71	196,16	116,70	1.060,26	1.176,96	0,01 %
7.4.3.1.20	CLIM.001110	Próprio	Válvula de bloqueio tipo esfera 3/8" para tubulação frigorígena, incluindo acessórios e consumíveis para instalação. Ref.: Modelo GBC da Danfoss ou equivalente técnico	unid	21	177,15	19,45	205,76	225,21	408,45	4.320,96	4.729,41	0,04 %
7.4.3.1.21	CLIM.001112	Próprio	Válvula de bloqueio tipo esfera 5/8" para tubulação frigorígena, incluindo acessórios e consumíveis para instalação. Ref.: Modelo GBC da Danfoss ou equivalente técnico	unid	21	179,67	19,45	208,96	228,41	408,45	4.388,16	4.796,61	0,04 %
7.4.3.1.22	CLIM.002380	Próprio	Kit de ramificação entre unidades internas VRF- Ref.: E-242SNB2 da HITACHI ou equivalente	un	3	1.042,17	38,92	1.285,99	1.324,91	116,76	3.857,97	3.974,73	0,04 %
7.4.3.1.23	CLIM.002381	Próprio	Kit de ramificação entre unidades internas VRF- Ref.: E-162SNB2 da HITACHI ou equivalente	un	4	411,35	38,92	484,02	522,94	155,68	1.936,08	2.091,76	0,02 %
7.4.3.1.24	CLIM.002452	Próprio	Kit de ramificação entre unidades internas VRF- Ref.: E-102SNB2 da HITACHI ou equivalente	un	17	323,88	38,92	372,82	411,74	661,64	6.337,94	6.999,58	0,06 %
7.4.3.1.25	CLIM.002453	Próprio	Fornecimento e Instalação de Kit de chave magnética - Ref.: KCO0036 da HITACHI ou equivalente	un	1	646,26	31,12	790,47	821,59	31,12	790,47	821,59	0,01 %
7.4.3.1.26	CLIM.002454	Próprio	Fornecimento e Instalação de Kit de chave magnética - Ref.: KCO0041 da HITACHI ou equivalente	un	1	595,98	31,12	726,54	757,66	31,12	726,54	757,66	0,01 %
7.4.3.1.27	CLIM.002455	Próprio	Fornecimento e Instalação de Kit de chave magnética - Ref.: KCO0032 da HITACHI ou equivalente	un	3	526,72	31,12	638,49	669,61	93,36	1.915,47	2.008,83	0,02 %
7.4.3.1.28	CLIM.002456	Próprio	Fornecimento e Instalação de Painel de acabamento PN71SNKQAE. Ref: Hitachi	un	11	1.061,95	31,12	1.318,93	1.350,05	342,32	14.508,23	14.850,55	0,13 %
<b>7.4.4</b>			<b>PROTEÇÃO MECÂNICA</b>									<b>5.825,40</b>	<b>0,05 %</b>
7.4.4.1	CLIM.001081	Próprio	Revestimento em Alumínio Corrugado com barreira de vapor, espessura mínima de 0,15 mm, corrugação 3/16". Incluindo cintas, selos e todos os acessórios e insumos para instalação. Utilização: proteção mecânica de interligações frigorígenas externas.	m²	114	40,20	11,62	39,48	51,10	1.324,68	4.500,72	5.825,40	0,05 %
<b>7.4.5</b>			<b>CARGA DE GÁS REFRIGERANTE</b>									<b>104.348,22</b>	<b>0,94 %</b>
7.4.5.1	CLIM.000024	Próprio	Carga de Gás Refrigerante, tipo R-410a. Inclui aferição e ajuste da carga para o equipamento, conforme especificação do seu fabricante. As medições deverão ser organizadas em relatório a ser submetido à fiscalização. Ref.: DuPont, ou equivalente técnico	kg	802	102,35	9,72	120,39	130,11	7.795,44	96.552,78	104.348,22	0,94 %
<b>7.5</b>			<b>INSTALAÇÕES ELÉTRICAS DE CLIMATIZAÇÃO</b>									<b>214.251,18</b>	<b>1,92 %</b>
<b>7.5.1</b>			<b>QUADRO DE COMANDO</b>									<b>8.804,46</b>	<b>0,08 %</b>
7.5.1.1	INEL.000053	Próprio	Quadro de comando, dimensões mínimas de 600x400x200mm. Incluindo fiações, borneiras e acessórios para instalação (Trilhos, barramentos, porcas arruelas, isolamento, espaçadores)	un	14	494,69	68,35	560,54	628,89	956,90	7.847,56	8.804,46	0,08 %
<b>7.5.2</b>			<b>ELETRODUTOS</b>									<b>21.575,00</b>	<b>0,19 %</b>
7.5.2.1	95749	SINAPI	ELETRODUTO DE AÇO GALVANIZADO, CLASSE LEVE, DN 20 MM (3/4), APARENTE, INSTALADO EM PAREDE - FORNECIMENTO E INSTALAÇÃO. AF_11/2016_P	M	625	27,16	10,18	24,34	34,52	6.362,50	15.212,50	21.575,00	0,19 %
<b>7.5.3</b>			<b>CONDUTORES</b>									<b>28.738,65</b>	<b>0,26 %</b>
7.5.3.1	INEL.001427	Próprio	Fornecimento e instalação de cabo de cobre com blindagem Individual e Coletiva, de 4 vias de seção 1,50mm². Ref.: Modelo BIC300 da Prysmian, ou equivalente técnico	m	1415	15,98	1,70	18,61	20,31	2.405,50	26.333,15	28.738,65	0,26 %
<b>7.5.4</b>			<b>SERVIÇOS E ITENS GERAIS</b>									<b>155.133,07</b>	<b>1,39 %</b>

CBR ENGENHARIA  
CNPJ: 03.581.297/0001-14

7.5.4.1	CLIM.000007	Próprio	Fornecimento e instalação Plaqueta em acrílico para identificação dos equipamentos e quadros na cor preta e letras brancas. Ref.: Afixgraf ou equivalente	pç	88	14,58	3,69	14,84	18,53	324,72	1.305,92	1.630,64	0,01 %
7.5.4.2	CLIM.000941	Próprio	Caixilho em madeira de reflorestamento	m²	15	186,51	92,53	144,58	237,11	1.387,95	2.168,70	3.556,65	0,03 %
7.5.4.3	CLIM.001845	Próprio	Suporte metálico tipo mão francesa, tamanho até 600mm em aço galvanizado 1.5mm, típica para unidades condensadoras. Inclui acessórios de fixação, sendo que os metálicos (parafusos, arruelas, porcas) devem ser fabricados em aço inoxidável. Obs.: A capacidade de carga do suporte deverá ser maior ou equivalente técnico ao peso do equipamento - fornecimento e instalação	cj	6	184,24	19,59	214,63	234,22	117,54	1.287,78	1.405,32	0,01 %
7.5.4.4	CLIM.001342	Próprio	Caixa de espera para dreno de ar condicionado, para evaporadoras tipo Hi Wall - Ref.: Polar	un	18	31,13	10,11	29,46	39,57	181,98	530,28	712,26	0,01 %
7.5.4.5	CLIM.000140	Próprio	Amortecedor de impacto e vibração, tipo coxim de borracha, dimensões Ø50x50mm, c/ parafuso de ajuste até 3/8", capacidade 150kg.	un	28	35,55	3,87	41,32	45,19	108,36	1.156,96	1.265,32	0,01 %
7.5.4.6	CLIM.000089	Próprio	Execução de balanceamento de vazões de ar em todos os difusores e grelhas das redes de dutos, utilizando-se anemômetro digital aferido e com boa precisão. As medições deverão ser organizadas em relatório, a ser submetido a fiscalização.	h	128	39,17	38,92	10,87	49,79	4.981,76	1.391,36	6.373,12	0,06 %

CBR ENGENHARIA  
CNPJ: 03.581.297/0001-14

7.5.4.7	CLIM.000090	Próprio	Start-up global da instalação (compreendendo testes, ajustes, balanceamentos e programação do sistema, emissão de documentos, treinamento de pessoal, projeto as built, entre outros trâmites necessários ao bom funcionamento da instalação). Deverá ser confeccionado um relatório com todas as medições importantes (subresfriamento, superaquecimento, correntes elétricas, entre outros) a ser submetido à Fiscalização para aprovação.	h	192	39,17	38,92	10,87	49,79	7.472,64	2.087,04	9.559,68	0,09 %
7.5.4.8	CLIM.000260	Próprio	Conjunto com 04 unidades de Isoamortecedores, a base de molas helicoidais de aço, com placas resilientes para fixação. Ref.: Linha D1B da Gerb ou equivalente técnico	cj	16	894,69	38,92	1.098,49	1.137,41	622,72	17.575,84	18.198,56	0,16 %
7.5.4.9	CLIM.000263	Próprio	Suporte metálico tipo mão francesa, tamanho 400mm em aço inoxidável tipo AISI-304 de 0.9mm, típica para unidade condensadora de até 12.000 BTU/h. Inclui acessórios de fixação, sendo que os metálicos (parafusos, arruelas, porcas) devem ser fabricados em aço inoxidável. Obs.: Confirmar capacidade de carga do suporte em relação ao peso do equipamento.	cj	7	43,05	13,61	41,11	54,72	95,27	287,77	383,04	0,00 %
7.5.4.10	CLIM.000087	Próprio	Serviço de recolhimento de gás e óleo, incluindo condicionamento e destinação final, conforme legislação vigente, com apresentação das respectivas documentações comprobatórias.	kg	137	19,58	19,45	5,44	24,89	2.664,65	745,28	3.409,93	0,03 %
7.5.4.11	CLIM.002001	Próprio	Çamentos dos equipamentos de climatização, incluindo possíveis çamentos dos equipamentos existentes a serem removidos. Serviço deve incluir plano de rigging; documentação técnica e de segurança; supervisão técnica de Segurança do Trabalho; seguro contra avarias em imóveis, equipamentos, pessoas; conforme especificações detalhadas no MD, e normas vigentes.	H	236	219,26	239,58	39,16	278,74	56.540,88	9.241,76	65.782,64	0,59 %
7.5.4.12	CLIM.000162	Próprio	Serviço de amarração do equipamento para ser içado, e desamarração após içamento. Incluindo todos os materiais e serviços necessários.	h	144	39,17	38,92	10,87	49,79	5.604,48	1.565,28	7.169,76	0,06 %
7.5.4.13	CLIM.000304	Próprio	Fita PVC branca 10m x 0,10m para instalações de refrigeração	RL	56	24,34	17,77	13,17	30,94	995,12	737,52	1.732,64	0,02 %
7.5.4.14	CLIM.001127	Próprio	Fornecimento e Instalação de Lençol de borracha - Esp.: 12,7mm - Ref.: NR1087	m²	11,9	438,94	32,67	525,35	558,02	388,77	6.251,66	6.640,43	0,06 %
7.5.4.15	CLIM.000848	Próprio	Sensor de temperatura ambiente modelo MDR ref. Mercado	PÇ	7	304,17	58,37	328,32	386,69	408,59	2.298,24	2.706,83	0,02 %
7.5.4.16	CLIM.002377	Próprio	Controle remoto com fio, para unidade evaporadora VRF Remote Control Switch. Mod.: HCWA10NEGQ - Ref.: HITACHI	un.	16	328,61	0,00	417,76	417,76	0,00	6.684,16	6.684,16	0,06 %
7.5.4.17	CLIM.002457	Próprio	Controle remoto central Inteligente airCloud Gateway, para operação e monitoramento de todas as unidades VRF. Mod.: HC-IOTGW - Ref.: HITACHI	unid.	2	4.051,39	32,97	5.117,56	5.150,53	65,94	10.235,12	10.301,06	0,09 %
7.5.4.18	CLIM.002378	Próprio	Controle remoto sem fio, para unidade evaporadora VRF Set Free - Hitachi. Mod.: PCAWRBIZ - Ref.: HITACHI	un.	27	197,79	0,00	251,45	251,45	0,00	6.789,15	6.789,15	0,06 %
7.5.4.19	INHI.002367	Próprio	Tampão galvanizado tipo "CAP" 2.1/2"	UN	14	46,74	3,58	55,84	59,42	50,12	781,76	831,88	0,01 %
<b>8</b>			<b>SERVIÇOS FINAIS</b>									<b>22.581,10</b>	<b>0,20 %</b>
8.1	SEDI.000095	Próprio	LIMPEZA FINAL DA OBRA	m²	6325,24	2,81	2,00	1,57	3,57	12.650,48	9.930,62	22.581,10	0,20 %
<b>Totais -&gt;</b>										<b>1.610.064,52</b>	<b>9.529.213,96</b>	<b>11.139.278,48</b>	

**Total sem BDI** 8.762.619,00  
**Total do BDI** 2.376.659,48  
**Total Geral** 11.139.278,48

**SINAPI 07/2022**

ASSINATURA DO COORDENADOR DO E.E.	
LEANDRO PEREIRA LINDENMEYER:9284 1333000	Assinado de forma digital por LEANDRO PEREIRA LINDENMEYER:92841333000 Dados: 2022.11.23 16:58:28 -03'00'
LOCAL	ASSINATURA SOB CARIMBO



<b>UNIDADE</b>		<b>OES 001.2/2022</b>	
UNIDADE:	<b>PRÉDIO DO FORUM CÍVEL ANEXO ARCHIMEDES</b>		
S.R.:	<b>PARAÍBA</b>		
OBRA:	<b>RETROFIT DE CLIMATIZAÇÃO</b>		
DATA:	<b>23/11/2022</b>	REV: <b>04</b>	ÁREA: <b>6457,54m²</b>

**Planilha Orçamentária Analítica**

								<b>38.779,86</b>		
<b>1</b>			<b>SERVIÇOS PRELIMINARES</b>							
<b>1.1</b>	<b>Código</b>	<b>Banco</b>	<b>Descrição</b>	<b>Tipo</b>	<b>Und</b>	<b>Quant.</b>	<b>Valor Unit</b>	<b>Total</b>		
Composição	CANT.000006	Próprio	MOBILIZAÇÃO E DESMOBILIZAÇÃO DE CANTEIRO	CANT - CANTEIRO DE OBRAS	UN	1,0000000	4.568,36	4.568,36		
Composição Auxiliar	88273	SINAPI	MARCENEIRO COM ENCARGOS COMPLEMENTARES	SEDI - SERVIÇOS DIVERSOS	H	6,2600000	18,92	118,43		
Composição Auxiliar	88267	SINAPI	ENCANADOR OU BOMBEIRO HIDRÁULICO COM ENCARGOS COMPLEMENTARES	SEDI - SERVIÇOS DIVERSOS	H	19,8240000	18,96	375,86		
Composição Auxiliar	88264	SINAPI	ELETRICISTA COM ENCARGOS COMPLEMENTARES	SEDI - SERVIÇOS DIVERSOS	H	28,1710000	19,79	557,50		
Composição Auxiliar	88261	SINAPI	CARPINTEIRO DE ESQUADRIA COM ENCARGOS COMPLEMENTARES	SEDI - SERVIÇOS DIVERSOS	H	17,7370000	18,65	330,79		
Composição Auxiliar	88239	SINAPI	AJUDANTE DE CARPINTEIRO COM ENCARGOS COMPLEMENTARES	SEDI - SERVIÇOS DIVERSOS	H	17,7370000	15,45	274,03		
Composição Auxiliar	88325	SINAPI	VIDRACEIRO COM ENCARGOS COMPLEMENTARES	SEDI - SERVIÇOS DIVERSOS	H	12,5200000	16,27	203,70		
Composição Auxiliar	88310	SINAPI	PINTOR COM ENCARGOS COMPLEMENTARES	SEDI - SERVIÇOS DIVERSOS	H	13,5640000	20,65	280,09		
Composição Auxiliar	88247	SINAPI	AUXILIAR DE ELETRICISTA COM ENCARGOS COMPLEMENTARES	SEDI - SERVIÇOS DIVERSOS	H	56,3420000	15,79	889,64		
Composição Auxiliar	88316	SINAPI	SERVENTE COM ENCARGOS COMPLEMENTARES	SEDI - SERVIÇOS DIVERSOS	H	99,0550000	15,53	1.538,32		
				MO sem LS =>		1.835,02	LS =>	1.572,62	MO com LS =>	3.407,64
				Valor do BDI =>		1.239,39			Valor com BDI =>	5.807,75
						<b>Quant. =&gt;</b>	<b>1,0000000</b>	<b>Preço Total =&gt;</b>	<b>5.807,75</b>	
<b>1.2</b>	<b>Código</b>	<b>Banco</b>	<b>Descrição</b>	<b>Tipo</b>	<b>Und</b>	<b>Quant.</b>	<b>Valor Unit</b>	<b>Total</b>		
Composição	SERT.000077	Próprio	As Built	SERT - SERVIÇOS TÉCNICOS	m²	1,0000000	1,04	1,04		
Composição Auxiliar	90773	SINAPI	DESENHISTA COPISTA COM ENCARGOS COMPLEMENTARES	SEDI - SERVIÇOS DIVERSOS	H	0,0580000	18,07	1,04		
				MO sem LS =>		0,52	LS =>	0,44	MO com LS =>	0,96
				Valor do BDI =>		0,28			Valor com BDI =>	1,32
						<b>Quant. =&gt;</b>	<b>6.325,2400000</b>	<b>Preço Total =&gt;</b>	<b>8.349,31</b>	
<b>1.3</b>	<b>Código</b>	<b>Banco</b>	<b>Descrição</b>	<b>Tipo</b>	<b>Und</b>	<b>Quant.</b>	<b>Valor Unit</b>	<b>Total</b>		
Composição	SERP.000004	Próprio	Fornecimento e montagem de andaime metálico tubular tipo torre - locação	SERP - SERVIÇOS PRELIMINARES	m/mês	1,0000000	21,49	21,49		
Composição Auxiliar	97064	SINAPI	MONTAGEM E DESMONTAGEM DE ANDAIME TUBULAR TIPO TORRE (EXCLUSIVE ANDAIME E LIMPEZA). AF 11/2017	SEDI - SERVIÇOS DIVERSOS	M	1,0000000	12,99	12,99		
Insumo	00010527	SINAPI	LOCACAO DE ANDAIME METALICO TUBULAR DE ENCAIXE, TIPO DE TORRE, COM LARGURA DE 1 ATE 1,5 M E ALTURA DE *1,00* M (INCLUSO SAPATAS FIXAS OU RODIZIOS)	Equipamento	MXMES	1,0000000	8,50	8,50		
				MO sem LS =>		5,34	LS =>	4,57	MO com LS =>	9,91

CBR ENGENHARIA  
CNPJ: 03.581.297/0001-14

Valor do BDI => 5,83      Valor com BDI => 27,32  
Quant. => 480,0000000      Preço Total => 13.113,60

1.4	Código	Banco	Descrição	Tipo	Und	Quant.	Valor Unit	Total	
Composição	SERP.000002	Próprio	Fornecimento, instalação e remoção de lona plástica para proteção dos móveis, equipamentos e piso	SERP - SERVIÇOS PRELIMINARES	m²	1,0000000	7,60	7,60	
Composição Auxiliar	88316	SINAPI	SERVENTE COM ENCARGOS COMPLEMENTARES	SEDI - SERVIÇOS DIVERSOS	H	0,4000000	15,53	6,21	
Insumo	00003777	SINAPI	LONA PLASTICA PESADA PRETA, E = 150 MICRA	Material	m²	1,1000000	1,27	1,39	
				MO sem LS =>	2,44	LS =>	2,09	MO com LS =>	4,53
				Valor do BDI =>	2,06			Valor com BDI =>	9,66
				Quant. =>		1.000,0000000	Preço Total =>	9.660,00	

1.5	Código	Banco	Descrição	Tipo	Und	Quant.	Valor Unit	Total	
Composição	SERP.000010	Próprio	Elaboração de Projeto de Gerenciamento de Resíduos da Construção Civil (PGRCC), em 4 vias, conforme legislação vigente, e entrega de ART	SERP - SERVIÇOS PRELIMINARES	unid.	1,0000000	1.454,58	1.454,58	
Composição Auxiliar	90778	SINAPI	ENGENHEIRO CIVIL DE OBRA PLENO COM ENCARGOS COMPLEMENTARES	SEDI - SERVIÇOS DIVERSOS	H	12,0000000	101,72	1.220,64	
Insumo	00002288	Próprio	ART DE OBRAS E SERVIÇOS	Taxas	UN	1,0000000	233,94	233,94	
				MO sem LS =>	647,69	LS =>	555,07	MO com LS =>	1.202,76
				Valor do BDI =>	394,62			Valor com BDI =>	1.849,20
				Quant. =>		1,0000000	Preço Total =>	1.849,20	

2	ADMINISTRAÇÃO DE OBRA								610.878,01
2.1	Código	Banco	Descrição	Tipo	Und	Quant.	Valor Unit	Total	
Composição	93572	SINAPI	ENCARREGADO GERAL DE OBRAS COM ENCARGOS COMPLEMENTARES	SEDI - SERVIÇOS DIVERSOS	MES	1,0000000	3.223,88	3.223,88	
Composição Auxiliar	95422	SINAPI	CURSO DE CAPACITAÇÃO PARA ENCARREGADO GERAL DE OBRAS (ENCARGOS COMPLEMENTARES) - MENSALISTA	SEDI - SERVIÇOS DIVERSOS	MES	1,0000000	36,85	36,85	
Insumo	00040818	SINAPI	ENCARREGADO GERAL DE OBRAS (MENSALISTA)	Mão de Obra	MES	1,0000000	2.813,15	2.813,15	
Insumo	00040863	SINAPI	EXAMES - MENSALISTA (COLETADO CAIXA)	Material	MES	1,0000000	152,35	152,35	
Insumo	00043499	SINAPI	EPI - FAMILIA ENCARREGADO GERAL - MENSALISTA (ENCARGOS COMPLEMENTARES - COLETADO CAIXA)	Equipamento	MES	1,0000000	202,94	202,94	
Insumo	00043475	SINAPI	FERRAMENTAS - FAMILIA ENCARREGADO GERAL - MENSALISTA (ENCARGOS COMPLEMENTARES - COLETADO CAIXA)	Equipamento	MES	1,0000000	18,58	18,58	
Insumo	00040864	SINAPI	SEGURO - MENSALISTA (COLETADO CAIXA)	Material	MES	1,0000000	0,01	0,01	
				MO sem LS =>	1.534,73	LS =>	1.315,27	MO com LS =>	2.850,00
				Valor do BDI =>	874,63			Valor com BDI =>	4.098,51
				Quant. =>		11,0000000	Preço Total =>	45.083,61	

2.2	Código	Banco	Descrição	Tipo	Und	Quant.	Valor Unit	Total
Composição	SERT.000007	Próprio	Anotação de Responsabilidade Técnica - ART - Obra acima de R\$15.000,01	SERT - SERVIÇOS TÉCNICOS	unid.	1,0000000	233,94	233,94
Insumo	00000208	Próprio	ART - Valor do Contrato/Obra (R\$) acima de 15.000,01	Taxas	unid	1,0000000	233,94	233,94

CBR ENGENHARIA  
CNPJ: 03.581.297/0001-14

MO sem LS => 0,00 LS => 0,00 MO com LS => 0,00  
 Valor do BDI => 63,46 Valor com BDI => 297,40  
**Quant. => 5,0000000 Preço Total => 1.487,00**

2.3	Código Banco	Descrição	Tipo	Und	Quant.	Valor Unit	Total		
Composição	100321 SINAPI	TÉCNICO EM SEGURANÇA DO TRABALHO COM ENCARGOS COMPLEMENTARES	SEDI - SERVIÇOS DIVERSOS	MES	1,0000000	3.987,23	3.987,23		
Composição Auxiliar	100315 SINAPI	CURSO DE CAPACITAÇÃO PARA TÉCNICO EM SEGURANÇA DO TRABALHO (ENCARGOS COMPLEMENTARES) - MENSALISTA	SEDI - SERVIÇOS DIVERSOS	MES	1,0000000	40,56	40,56		
Insumo	00043494 SINAPI	EPI - FAMILIA ALMOXARIFE - MENSALISTA (ENCARGOS COMPLEMENTARES - COLETADO CAIXA)	Equipamento	MES	1,0000000	130,43	130,43		
Insumo	00040863 SINAPI	EXAMES - MENSALISTA (COLETADO CAIXA)	Material	MES	1,0000000	152,35	152,35		
Insumo	00043470 SINAPI	FERRAMENTAS - FAMILIA ALMOXARIFE - MENSALISTA (ENCARGOS COMPLEMENTARES - COLETADO CAIXA)	Equipamento	MES	1,0000000	9,21	9,21		
Insumo	00040864 SINAPI	SEGURO - MENSALISTA (COLETADO CAIXA)	Material	MES	1,0000000	0,01	0,01		
Insumo	00040944 SINAPI	TECNICO EM SEGURANCA DO TRABALHO (MENSALISTA)	Mão de Obra	MES	1,0000000	3.654,67	3.654,67		
				MO sem LS =>	1.989,89	LS =>	1.705,34	MO com LS =>	3.695,23
				Valor do BDI =>	1.081,73			Valor com BDI =>	5.068,96
				<b>Quant. =&gt;</b>	<b>11,0000000</b>	<b>Preço Total =&gt;</b>	<b>55.758,56</b>		

2.4	Código Banco	Descrição	Tipo	Und	Quant.	Valor Unit	Total		
Composição	100534 SINAPI	TECNICO DE EDIFICACOES COM ENCARGOS COMPLEMENTARES	SEDI - SERVIÇOS DIVERSOS	MES	1,0000000	4.161,82	4.161,82		
Composição Auxiliar	100536 SINAPI	CURSO DE CAPACITAÇÃO PARA TECNICO DE EDIFICACOES (ENCARGOS COMPLEMENTARES) - MENSALISTA	SEDI - SERVIÇOS DIVERSOS	MES	1,0000000	42,48	42,48		
Insumo	00043494 SINAPI	EPI - FAMILIA ALMOXARIFE - MENSALISTA (ENCARGOS COMPLEMENTARES - COLETADO CAIXA)	Equipamento	MES	1,0000000	130,43	130,43		
Insumo	00040863 SINAPI	EXAMES - MENSALISTA (COLETADO CAIXA)	Material	MES	1,0000000	152,35	152,35		
Insumo	00043470 SINAPI	FERRAMENTAS - FAMILIA ALMOXARIFE - MENSALISTA (ENCARGOS COMPLEMENTARES - COLETADO CAIXA)	Equipamento	MES	1,0000000	9,21	9,21		
Insumo	00040864 SINAPI	SEGURO - MENSALISTA (COLETADO CAIXA)	Material	MES	1,0000000	0,01	0,01		
Insumo	00040946 SINAPI	TECNICO DE EDIFICACOES (MENSALISTA)	Mão de Obra	MES	1,0000000	3.827,34	3.827,34		
				MO sem LS =>	2.083,91	LS =>	1.785,91	MO com LS =>	3.869,82
				Valor do BDI =>	1.129,10			Valor com BDI =>	5.290,92
				<b>Quant. =&gt;</b>	<b>11,0000000</b>	<b>Preço Total =&gt;</b>	<b>58.200,12</b>		

2.5	Código Banco	Descrição	Tipo	Und	Quant.	Valor Unit	Total
Composição	SEES.000287 Próprio	ENGENHEIRO MECÂNICO COM ENCARGOS COMPLEMENTARES.	SEES - SERVIÇOS ESPECIAIS	mês	1,0000000	17.890,46	17.890,46
Composição Auxiliar	100314 SINAPI	CURSO DE CAPACITAÇÃO PARA ENGENHEIRO CIVIL PLENO (ENCARGOS COMPLEMENTARES) - MENSALISTA	SEDI - SERVIÇOS DIVERSOS	MES	1,0000000	124,16	124,16
Insumo	00040864 SINAPI	SEGURO - MENSALISTA (COLETADO CAIXA)	Material	MES	1,0000000	0,01	0,01
Insumo	00040863 SINAPI	EXAMES - MENSALISTA (COLETADO CAIXA)	Material	MES	1,0000000	152,35	152,35
Insumo	00040937 SINAPI	ENGENHEIRO CIVIL PLENO (MENSALISTA)	Mão de Obra	MES	1,0000000	17.488,50	17.488,50



CBR ENGENHARIA  
CNPJ: 03.581.297/0001-14

Insumo	00043498	SINAPI	EPI - FAMILIA ENGENHEIRO CIVIL - MENSALISTA (ENCARGOS COMPLEMENTARES - COLETADO CAIXA)	Equipamento	MES	1,0000000	123,54	123,54		
Insumo	00043474	SINAPI	FERRAMENTAS - FAMILIA ENGENHEIRO CIVIL - MENSALISTA (ENCARGOS COMPLEMENTARES - COLETADO CAIXA)	Equipamento	MES	1,0000000	1,90	1,90		
				MO sem LS =>		9.484,47	LS =>	8.128,19	MO com LS =>	17.612,66
				Valor do BDI =>		4.853,68			Valor com BDI =>	22.744,14
						<b>Quant. =&gt;</b>	<b>8,0000000</b>	<b>Preço Total =&gt;</b>	<b>181.953,12</b>	

2.6	Código	Banco	Descrição	Tipo	Und	Quant.	Valor Unit	Total		
Composição	93567	SINAPI	ENGENHEIRO CIVIL DE OBRA PLENO COM ENCARGOS COMPLEMENTARES	SEDI - SERVIÇOS DIVERSOS	MES	1,0000000	17.826,01	17.826,01		
Composição Auxiliar	95417	SINAPI	CURSO DE CAPACITAÇÃO PARA ENGENHEIRO CIVIL DE OBRA PLENO (ENCARGOS COMPLEMENTARES) - MENSALISTA	SEDI - SERVIÇOS DIVERSOS	MES	1,0000000	158,24	158,24		
Insumo	00040813	SINAPI	ENGENHEIRO CIVIL DE OBRA PLENO (MENSALISTA)	Mão de Obra	MES	1,0000000	17.389,97	17.389,97		
Insumo	00043498	SINAPI	EPI - FAMILIA ENGENHEIRO CIVIL - MENSALISTA (ENCARGOS COMPLEMENTARES - COLETADO CAIXA)	Equipamento	MES	1,0000000	123,54	123,54		
Insumo	00040863	SINAPI	EXAMES - MENSALISTA (COLETADO CAIXA)	Material	MES	1,0000000	152,35	152,35		
Insumo	00043474	SINAPI	FERRAMENTAS - FAMILIA ENGENHEIRO CIVIL - MENSALISTA (ENCARGOS COMPLEMENTARES - COLETADO CAIXA)	Equipamento	MES	1,0000000	1,90	1,90		
Insumo	00040864	SINAPI	SEGURO - MENSALISTA (COLETADO CAIXA)	Material	MES	1,0000000	0,01	0,01		
				MO sem LS =>		9.449,76	LS =>	8.098,45	MO com LS =>	17.548,21
				Valor do BDI =>		4.836,19			Valor com BDI =>	22.662,20
						<b>Quant. =&gt;</b>	<b>11,0000000</b>	<b>Preço Total =&gt;</b>	<b>249.284,20</b>	

2.7	Código	Banco	Descrição	Tipo	Und	Quant.	Valor Unit	Total		
Composição	CANT.000009	Próprio	LIMPEZA PERMANENTE EM OBRA	CANT - CANTEIRO DE OBRAS	MES	1,0000000	1.366,64	1.366,64		
Composição Auxiliar	88316	SINAPI	SERVENTE COM ENCARGOS COMPLEMENTARES	SEDI - SERVIÇOS DIVERSOS	H	88,0000000	15,53	1.366,64		
				MO sem LS =>		536,91	LS =>	460,13	MO com LS =>	997,04
				Valor do BDI =>		370,76			Valor com BDI =>	1.737,40
						<b>Quant. =&gt;</b>	<b>11,0000000</b>	<b>Preço Total =&gt;</b>	<b>19.111,40</b>	

3	DEMOLIÇÕES, REMOÇÕES E RETIRADAS								485.615,20
3.1	Código	Banco	Descrição	Tipo	Und	Quant.	Valor Unit	Total	
Composição	CLIM.000017	Próprio	Remoção de unidade condicionadora Split (evaporadora e condensadora), incluindo redes frigorígenas, recolhimento de fluido refrigerante, interligações elétricas, linhas de dreno, bem como todos os insumos, materiais e serviços necessários à execução.	INES - INSTALAÇÕES ESPECIAIS	un	1,0000000	221,45	221,45	
Composição Auxiliar	88243	SINAPI	AJUDANTE ESPECIALIZADO COM ENCARGOS COMPLEMENTARES	SEDI - SERVIÇOS DIVERSOS	H	5,0000000	15,86	79,30	
Composição Auxiliar	88241	SINAPI	AJUDANTE DE OPERAÇÃO EM GERAL COM ENCARGOS COMPLEMENTARES	SEDI - SERVIÇOS DIVERSOS	H	5,0000000	15,54	77,70	
Composição Auxiliar	88277	SINAPI	MONTADOR (TUBO AÇO/EQUIPAMENTOS) COM ENCARGOS COMPLEMENTARES	SEDI - SERVIÇOS DIVERSOS	H	5,0000000	12,80	64,00	

CBR ENGENHARIA  
CNPJ: 03.581.297/0001-14

Composição Auxiliar	87335	SINAPI	ARGAMASSA TRAÇO 1:2:8 (EM VOLUME DE CIMENTO, CAL E AREIA MÉDIA ÚMIDA) PARA EMBOÇO/MASSA ÚNICA/ASSENTAMENTO DE ALVENARIA DE VEDAÇÃO, PREPARO MECÂNICO COM MISTURADOR DE EIXO HORIZONTAL DE 300 KG. AF_08/2019	SEDI - SERVIÇOS DIVERSOS	m³	0,0010000	459,51	0,45	
				MO sem LS =>	87,32	LS =>	74,84	MO com LS =>	162,16
				Valor do BDI =>	60,07			Valor com BDI =>	281,52
				<b>Quant. =&gt;</b>		<b>31,0000000</b>	<b>Preço Total =&gt;</b>		<b>8.727,12</b>

3.2	Código	Banco	Descrição	Tipo	Und	Quant.	Valor Unit	Total	
Composição	SEOP.000216	Próprio	Remoção de unidade central tipo Splitão, Self ou fancoil, incluindo redes frigoríferas, dutos, recolhimento de fluido refrigerante, interligações elétricas, linhas de dreno, bem como todos os insumos, materiais e serviços necessários à execução.	SEOP - SERVIÇOS OPERACIONAIS	un	1,0000000	530,85	530,85	
Composição Auxiliar	88243	SINAPI	AJUDANTE ESPECIALIZADO COM ENCARGOS COMPLEMENTARES	SEDI - SERVIÇOS DIVERSOS	H	12,0000000	15,86	190,32	
Composição Auxiliar	88241	SINAPI	AJUDANTE DE OPERAÇÃO EM GERAL COM ENCARGOS COMPLEMENTARES	SEDI - SERVIÇOS DIVERSOS	H	12,0000000	15,54	186,48	
Composição Auxiliar	88277	SINAPI	MONTADOR (TUBO AÇO/EQUIPAMENTOS) COM ENCARGOS COMPLEMENTARES	SEDI - SERVIÇOS DIVERSOS	H	12,0000000	12,80	153,60	
Composição Auxiliar	87335	SINAPI	ARGAMASSA TRAÇO 1:2:8 (EM VOLUME DE CIMENTO, CAL E AREIA MÉDIA ÚMIDA) PARA EMBOÇO/MASSA ÚNICA/ASSENTAMENTO DE ALVENARIA DE VEDAÇÃO, PREPARO MECÂNICO COM MISTURADOR DE EIXO HORIZONTAL DE 300 KG. AF_08/2019	SEDI - SERVIÇOS DIVERSOS	m³	0,0010000	459,51	0,45	
				MO sem LS =>	209,53	LS =>	179,57	MO com LS =>	389,10
				Valor do BDI =>	144,01			Valor com BDI =>	674,86
				<b>Quant. =&gt;</b>		<b>16,0000000</b>	<b>Preço Total =&gt;</b>		<b>10.797,76</b>

3.3	Código	Banco	Descrição	Tipo	Und	Quant.	Valor Unit	Total	
Composição	SEOP.000089	Próprio	Remoção de Dutos de Climatização, incluindo todos os insumos, materiais e serviços necessários à execução.	SEOP - SERVIÇOS OPERACIONAIS	m	1,0000000	39,17	39,17	
Composição Auxiliar	88243	SINAPI	AJUDANTE ESPECIALIZADO COM ENCARGOS COMPLEMENTARES	SEDI - SERVIÇOS DIVERSOS	H	1,0000000	15,86	15,86	
Composição Auxiliar	88279	SINAPI	MONTADOR ELETROMECAÂNICO COM ENCARGOS COMPLEMENTARES	SEDI - SERVIÇOS DIVERSOS	H	1,0000000	23,31	23,31	
				MO sem LS =>	16,49	LS =>	14,14	MO com LS =>	30,63
				Valor do BDI =>	10,62			Valor com BDI =>	49,79
				<b>Quant. =&gt;</b>		<b>1.638,0000000</b>	<b>Preço Total =&gt;</b>		<b>81.556,02</b>

3.4	Código	Banco	Descrição	Tipo	Und	Quant.	Valor Unit	Total	
Composição	SEES.000001	Próprio	Remoção de quadro/painel elétrico	SEES - SERVIÇOS ESPECIAIS	UN	1,0000000	284,64	284,64	
Composição Auxiliar	88247	SINAPI	AUXILIAR DE ELETRICISTA COM ENCARGOS COMPLEMENTARES	SEDI - SERVIÇOS DIVERSOS	H	8,0000000	15,79	126,32	
Composição Auxiliar	88264	SINAPI	ELETRICISTA COM ENCARGOS COMPLEMENTARES	SEDI - SERVIÇOS DIVERSOS	H	8,0000000	19,79	158,32	
				MO sem LS =>	115,89	LS =>	99,31	MO com LS =>	215,20
				Valor do BDI =>	77,22			Valor com BDI =>	361,86

Quant. => 9,0000000 Preço Total => 3.256,74

3.5	Código Banco	Descrição	Tipo	Und	Quant.	Valor Unit	Total	
Composição	SEOP.000194 Próprio	Remoção de instalações elétricas / lógicas	SEOP - SERVIÇOS OPERACIONAIS	m	1,0000000	5,91	5,91	
Composição Auxiliar	88264 SINAPI	ELETRICISTA COM ENCARGOS COMPLEMENTARES	SEDI - SERVIÇOS DIVERSOS	H	0,1000000	19,79	1,97	
Composição Auxiliar	88247 SINAPI	AUXILIAR DE ELETRICISTA COM ENCARGOS COMPLEMENTARES	SEDI - SERVIÇOS DIVERSOS	H	0,2500000	15,79	3,94	
			MO sem LS =>	2,37	LS =>	2,03	MO com LS =>	4,40
			Valor do BDI =>	1,60			Valor com BDI =>	7,51
			<b>Quant. =&gt;</b>		<b>26.669,0000000</b>	<b>Preço Total =&gt;</b>	<b>200.284,19</b>	

3.6	Código Banco	Descrição	Tipo	Und	Quant.	Valor Unit	Total	
Composição	SEOP.000184 Próprio	Remoção de eletrodutos	SEOP - SERVIÇOS OPERACIONAIS	M	1,0000000	8,88	8,88	
Composição Auxiliar	88264 SINAPI	ELETRICISTA COM ENCARGOS COMPLEMENTARES	SEDI - SERVIÇOS DIVERSOS	H	0,2500000	19,79	4,94	
Composição Auxiliar	88247 SINAPI	AUXILIAR DE ELETRICISTA COM ENCARGOS COMPLEMENTARES	SEDI - SERVIÇOS DIVERSOS	H	0,2500000	15,79	3,94	
			MO sem LS =>	3,62	LS =>	3,10	MO com LS =>	6,72
			Valor do BDI =>	2,40			Valor com BDI =>	11,28
			<b>Quant. =&gt;</b>		<b>390,0000000</b>	<b>Preço Total =&gt;</b>	<b>4.399,20</b>	

3.7	Código Banco	Descrição	Tipo	Und	Quant.	Valor Unit	Total	
Composição	SEOP.000091 Próprio	Remoção de difusor de Ar Condicionado	SEOP - SERVIÇOS OPERACIONAIS	pç	1,0000000	17,19	17,19	
Composição Auxiliar	88243 SINAPI	AJUDANTE ESPECIALIZADO COM ENCARGOS COMPLEMENTARES	SEDI - SERVIÇOS DIVERSOS	H	0,6000000	15,86	9,51	
Composição Auxiliar	88277 SINAPI	MONTADOR (TUBO AÇO/EQUIPAMENTOS) COM ENCARGOS COMPLEMENTARES	SEDI - SERVIÇOS DIVERSOS	H	0,6000000	12,80	7,68	
			MO sem LS =>	6,84	LS =>	5,87	MO com LS =>	12,71
			Valor do BDI =>	4,66			Valor com BDI =>	21,85
			<b>Quant. =&gt;</b>		<b>1.162,0000000</b>	<b>Preço Total =&gt;</b>	<b>25.389,70</b>	

3.8	Código Banco	Descrição	Tipo	Und	Quant.	Valor Unit	Total	
Composição	SEOP.000391 Próprio	Retirada de tubo de aço galvanizado, inclusive com conexoes, 2.1/2"	SEOP - SERVIÇOS OPERACIONAIS	m	1,0000000	5,64	5,64	
Composição Auxiliar	88277 SINAPI	MONTADOR (TUBO AÇO/EQUIPAMENTOS) COM ENCARGOS COMPLEMENTARES	SEDI - SERVIÇOS DIVERSOS	H	0,2000000	12,80	2,56	
Composição Auxiliar	88252 SINAPI	AUXILIAR DE SERVIÇOS GERAIS COM ENCARGOS COMPLEMENTARES	SEDI - SERVIÇOS DIVERSOS	H	0,2000000	15,44	3,08	
			MO sem LS =>	2,23	LS =>	1,91	MO com LS =>	4,14
			Valor do BDI =>	1,53			Valor com BDI =>	7,17
			<b>Quant. =&gt;</b>		<b>115,0000000</b>	<b>Preço Total =&gt;</b>	<b>824,55</b>	

3.9	Código Banco	Descrição	Tipo	Und	Quant.	Valor Unit	Total
Composição	SEOP.000392 Próprio	Retirada de tubo de aço galvanizado, inclusive com conexoes, 8"	SEOP - SERVIÇOS OPERACIONAIS	m	1,0000000	14,12	14,12
Composição Auxiliar	88277 SINAPI	MONTADOR (TUBO AÇO/EQUIPAMENTOS) COM ENCARGOS COMPLEMENTARES	SEDI - SERVIÇOS DIVERSOS	H	0,5000000	12,80	6,40

CBR ENGENHARIA  
CNPJ: 03.581.297/0001-14

Composição Auxiliar	88252	SINAPI	AUXILIAR DE SERVIÇOS GERAIS COM ENCARGOS COMPLEMENTARES	SEDI - SERVIÇOS DIVERSOS	H	0,5000000	15,44	7,72		
				MO sem LS =>		5,60	LS =>	4,79	MO com LS =>	10,39
				Valor do BDI =>		3,83			Valor com BDI =>	17,95
				<b>Quant. =&gt;</b>		<b>15,0000000</b>	<b>Preço Total =&gt;</b>			<b>269,25</b>

3.10	Código	Banco	Descrição	Tipo	Und	Quant.	Valor Unit	Total		
Composição	SEOP.000393	Próprio	Retirada de tubo de aço galvanizado, inclusive com conexoes, 6"	SEOP - SERVIÇOS OPERACIONAIS	m	1,0000000	11,29	11,29		
Composição Auxiliar	88277	SINAPI	MONTADOR (TUBO AÇO/EQUIPAMENTOS) COM ENCARGOS COMPLEMENTARES	SEDI - SERVIÇOS DIVERSOS	H	0,4000000	12,80	5,12		
Composição Auxiliar	88252	SINAPI	AUXILIAR DE SERVIÇOS GERAIS COM ENCARGOS COMPLEMENTARES	SEDI - SERVIÇOS DIVERSOS	H	0,4000000	15,44	6,17		
				MO sem LS =>		4,47	LS =>	3,83	MO com LS =>	8,30
				Valor do BDI =>		3,06			Valor com BDI =>	14,35
				<b>Quant. =&gt;</b>		<b>25,0000000</b>	<b>Preço Total =&gt;</b>			<b>358,75</b>

3.11	Código	Banco	Descrição	Tipo	Und	Quant.	Valor Unit	Total		
Composição	SEOP.000394	Próprio	Retirada de tubo de aço galvanizado, inclusive com conexoes, 4"	SEOP - SERVIÇOS OPERACIONAIS	m	1,0000000	8,47	8,47		
Composição Auxiliar	88277	SINAPI	MONTADOR (TUBO AÇO/EQUIPAMENTOS) COM ENCARGOS COMPLEMENTARES	SEDI - SERVIÇOS DIVERSOS	H	0,3000000	12,80	3,84		
Composição Auxiliar	88252	SINAPI	AUXILIAR DE SERVIÇOS GERAIS COM ENCARGOS COMPLEMENTARES	SEDI - SERVIÇOS DIVERSOS	H	0,3000000	15,44	4,63		
				MO sem LS =>		3,35	LS =>	2,88	MO com LS =>	6,23
				Valor do BDI =>		2,29			Valor com BDI =>	10,76
				<b>Quant. =&gt;</b>		<b>20,0000000</b>	<b>Preço Total =&gt;</b>			<b>215,20</b>

3.12	Código	Banco	Descrição	Tipo	Und	Quant.	Valor Unit	Total		
Composição	SEOP.000182	Próprio	Remoção do conjunto motor bomba	SEOP - SERVIÇOS OPERACIONAIS	unid.	1,0000000	91,28	91,28		
Composição Auxiliar	88264	SINAPI	ELETRICISTA COM ENCARGOS COMPLEMENTARES	SEDI - SERVIÇOS DIVERSOS	H	1,5000000	19,79	29,68		
Composição Auxiliar	88247	SINAPI	AUXILIAR DE ELETRICISTA COM ENCARGOS COMPLEMENTARES	SEDI - SERVIÇOS DIVERSOS	H	1,5000000	15,79	23,68		
Composição Auxiliar	88267	SINAPI	ENCANADOR OU BOMBEIRO HIDRÁULICO COM ENCARGOS COMPLEMENTARES	SEDI - SERVIÇOS DIVERSOS	H	2,0000000	18,96	37,92		
				MO sem LS =>		38,10	LS =>	32,66	MO com LS =>	70,76
				Valor do BDI =>		24,76			Valor com BDI =>	116,04
				<b>Quant. =&gt;</b>		<b>2,0000000</b>	<b>Preço Total =&gt;</b>			<b>232,08</b>

3.13	Código	Banco	Descrição	Tipo	Und	Quant.	Valor Unit	Total
Composição	SEOP.000395	Próprio	Esgotamento de água de condensado	INHI - INSTALAÇÕES HIDROS SANITÁRIAS	H	1,0000000	19,79	19,79
Composição Auxiliar	88248	SINAPI	AUXILIAR DE ENCANADOR OU BOMBEIRO HIDRÁULICO COM ENCARGOS COMPLEMENTARES	SEDI - SERVIÇOS DIVERSOS	H	0,5000000	15,03	7,51
Composição Auxiliar	88267	SINAPI	ENCANADOR OU BOMBEIRO HIDRÁULICO COM ENCARGOS COMPLEMENTARES	SEDI - SERVIÇOS DIVERSOS	H	0,5000000	18,96	9,48

CBR ENGENHARIA  
CNPJ: 03.581.297/0001-14

Insumo	00004084	SINAPI	LOCACAO DE BOMBA SUBMERSIVEL PARA DRENAGEM E ESGOTAMENTO, MOTOR ELETRICO TRIFASICO, POTENCIA DE 1 CV, DIAMETRO DE RECALQUE DE 2". FAIXA DE OPERACAO Q=25 M3/H (+ OU - 1 M3/H) E AMT=2 M, Q=12 M3/H (+ OU - 2 M3/H) E AMT = 12 M (+ OU - 2 M)	Equipamento	H	2,0000000	1,40	2,80	
				MO sem LS =>	7,13	LS =>	6,11	MO com LS =>	13,24
				Valor do BDI =>	5,36			Valor com BDI =>	25,15
				<b>Quant. =&gt;</b>		<b>28,0000000</b>	<b>Preço Total =&gt;</b>	<b>704,20</b>	

3.14	Código Banco	Descrição	Tipo	Und	Quant.	Valor Unit	Total		
Composição	90440 SINAPI	FURO EM CONCRETO PARA DIÂMETROS MAIORES QUE 40 MM E MENORES OU IGUAIS A 75 MM. AF_05/2015	INHI - INSTALAÇÕES HIDROS SANITÁRIAS	UN	1,0000000	72,89	72,89		
Composição Auxiliar	5795 SINAPI	MARTELETE OU ROMPEDOR PNEUMÁTICO MANUAL, 28 KG, COM SILENCIADOR - CHP DIURNO. AF_07/2016	CHOR - CUSTOS HORÁRIOS DE MÁQUINAS E EQUIPAMENTOS	CHP	0,5870000	19,04	11,17		
Composição Auxiliar	5952 SINAPI	MARTELETE OU ROMPEDOR PNEUMÁTICO MANUAL, 28 KG, COM SILENCIADOR - CHI DIURNO. AF_07/2016	CHOR - CUSTOS HORÁRIOS DE MÁQUINAS E EQUIPAMENTOS	CHI	1,2900000	16,86	21,74		
Composição Auxiliar	88248 SINAPI	AUXILIAR DE ENCANADOR OU BOMBEIRO HIDRÁULICO COM ENCARGOS COMPLEMENTARES	SEDI - SERVIÇOS DIVERSOS	H	0,2930000	15,03	4,40		
Composição Auxiliar	88267 SINAPI	ENCANADOR OU BOMBEIRO HIDRÁULICO COM ENCARGOS COMPLEMENTARES	SEDI - SERVIÇOS DIVERSOS	H	1,8770000	18,96	35,58		
				MO sem LS =>	28,91	LS =>	24,78	MO com LS =>	53,69
				Valor do BDI =>	19,77			Valor com BDI =>	92,66
				<b>Quant. =&gt;</b>		<b>7,0000000</b>	<b>Preço Total =&gt;</b>	<b>648,62</b>	

3.15	Código Banco	Descrição	Tipo	Und	Quant.	Valor Unit	Total		
Composição	97631 SINAPI	DEMOLIÇÃO DE ARGAMASSAS, DE FORMA MANUAL, SEM REAPROVEITAMENTO. AF_12/2017	SERP - SERVIÇOS PRELIMINARES	m²	1,0000000	2,36	2,36		
Composição Auxiliar	88309 SINAPI	PEDREIRO COM ENCARGOS COMPLEMENTARES	SEDI - SERVIÇOS DIVERSOS	H	0,0374000	19,57	0,73		
Composição Auxiliar	88316 SINAPI	SERVEnte COM ENCARGOS COMPLEMENTARES	SEDI - SERVIÇOS DIVERSOS	H	0,1053000	15,53	1,63		
				MO sem LS =>	0,95	LS =>	0,81	MO com LS =>	1,76
				Valor do BDI =>	0,64			Valor com BDI =>	3,00
				<b>Quant. =&gt;</b>		<b>38,8000000</b>	<b>Preço Total =&gt;</b>	<b>116,40</b>	

3.16	Código Banco	Descrição	Tipo	Und	Quant.	Valor Unit	Total		
Composição	SEOP.000060	Próprio	Demolição de piso cimentado	SEOP - SERVIÇOS OPERACIONAIS	m²	1,0000000	14,03	14,03	
Composição Auxiliar	88309 SINAPI	PEDREIRO COM ENCARGOS COMPLEMENTARES	SEDI - SERVIÇOS DIVERSOS	H	0,4000000	19,57	7,82		
Composição Auxiliar	88316 SINAPI	SERVEnte COM ENCARGOS COMPLEMENTARES	SEDI - SERVIÇOS DIVERSOS	H	0,4000000	15,53	6,21		
				MO sem LS =>	5,72	LS =>	4,91	MO com LS =>	10,63
				Valor do BDI =>	3,80			Valor com BDI =>	17,83
				<b>Quant. =&gt;</b>		<b>167,5000000</b>	<b>Preço Total =&gt;</b>	<b>2.986,52</b>	

3.17	Código Banco	Descrição	Tipo	Und	Quant.	Valor Unit	Total		
Composição	SEOP.000212	Próprio	Remoção de impermeabilização com a camada de proteção mecânica	SEOP - SERVIÇOS OPERACIONAIS	m²	1,0000000	19,41	19,41	
Composição Auxiliar	88316 SINAPI	SERVEnte COM ENCARGOS COMPLEMENTARES	SEDI - SERVIÇOS DIVERSOS	H	1,2500000	15,53	19,41		
				MO sem LS =>	7,63	LS =>	6,53	MO com LS =>	14,16

CBR ENGENHARIA  
CNPJ: 03.581.297/0001-14

Valor do BDI => 5,26  
Quant. => 206,3000000  
Valor com BDI => 24,67  
Preço Total => 5.089,42

3.18	Código	Banco	Descrição	Tipo	Und	Quant.	Valor Unit	Total			
Composição	SEOP.000396	Próprio	Remoção de torre de arrefecimento com dimensões de aproximadamente 3x3x6m	SEOP - SERVIÇOS OPERACIONAIS	UN	1,0000000	12.430,56	12.430,56			
Composição Auxiliar	89273	SINAPI	GUINDASTE HIDRÁULICO AUTOPROPELIDO, COM LANÇA TELESCÓPICA 28,80 M, CAPACIDADE MÁXIMA 30 T, POTÊNCIA 97 KW, TRAÇÃO 4 X 4 - CHI DIURNO. AF_11/2014	CHOR - CUSTOS HORÁRIOS DE MÁQUINAS E EQUIPAMENTOS	CHI	80,0000000	80,67	6.453,60			
Composição Auxiliar	88252	SINAPI	AUXILIAR DE SERVIÇOS GERAIS COM ENCARGOS COMPLEMENTARES	SEDI - SERVIÇOS DIVERSOS	H	80,0000000	15,44	1.235,20			
Composição Auxiliar	88317	SINAPI	SOLDADOR COM ENCARGOS COMPLEMENTARES	SEDI - SERVIÇOS DIVERSOS	H	40,0000000	21,02	840,80			
Composição Auxiliar	90778	SINAPI	ENGENHEIRO CIVIL DE OBRA PLENO COM ENCARGOS COMPLEMENTARES	SEDI - SERVIÇOS DIVERSOS	H	8,0000000	101,72	813,76			
Composição Auxiliar	88267	SINAPI	ENCANADOR OU BOMBEIRO HIDRÁULICO COM ENCARGOS COMPLEMENTARES	SEDI - SERVIÇOS DIVERSOS	H	80,0000000	18,96	1.516,80			
Composição Auxiliar	100308	SINAPI	MECÂNICO DE REFRIGERAÇÃO COM ENCARGOS COMPLEMENTARES	SEDI - SERVIÇOS DIVERSOS	H	80,0000000	19,63	1.570,40			
						MO sem LS =>	3.100,18	LS =>	2.656,86	MO com LS =>	5.757,04
						Valor do BDI =>	3.372,41			Valor com BDI =>	15.802,97
						Quant. =>	2,0000000	Preço Total =>	31.605,94		

3.19	Código	Banco	Descrição	Tipo	Und	Quant.	Valor Unit	Total			
Composição	SEOP.000203	Próprio	Remoção de quadro elétrico/telefonia	SEOP - SERVIÇOS OPERACIONAIS	un	1,0000000	39,20	39,20			
Composição Auxiliar	88264	SINAPI	ELETRICISTA COM ENCARGOS COMPLEMENTARES	SEDI - SERVIÇOS DIVERSOS	H	1,1000000	19,79	21,76			
Composição Auxiliar	88243	SINAPI	AJUDANTE ESPECIALIZADO COM ENCARGOS COMPLEMENTARES	SEDI - SERVIÇOS DIVERSOS	H	1,1000000	15,86	17,44			
						MO sem LS =>	16,05	LS =>	13,76	MO com LS =>	29,81
						Valor do BDI =>	10,63			Valor com BDI =>	49,83
						Quant. =>	10,0000000	Preço Total =>	498,30		

3.20	Código	Banco	Descrição	Tipo	Und	Quant.	Valor Unit	Total			
Composição	97665	SINAPI	REMOÇÃO DE LUMINÁRIAS, DE FORMA MANUAL, SEM REAPROVEITAMENTO. AF_12/2017	SERP - SERVIÇOS PRELIMINARES	UN	1,0000000	0,91	0,91			
Composição Auxiliar	88264	SINAPI	ELETRICISTA COM ENCARGOS COMPLEMENTARES	SEDI - SERVIÇOS DIVERSOS	H	0,0183000	19,79	0,36			
Composição Auxiliar	88316	SINAPI	SERVEANTE COM ENCARGOS COMPLEMENTARES	SEDI - SERVIÇOS DIVERSOS	H	0,0359000	15,53	0,55			
						MO sem LS =>	0,37	LS =>	0,31	MO com LS =>	0,68
						Valor do BDI =>	0,24			Valor com BDI =>	1,15
						Quant. =>	1.750,0000000	Preço Total =>	2.012,50		

3.21	Código	Banco	Descrição	Tipo	Und	Quant.	Valor Unit	Total
Composição	SEOP.000009	Próprio	Remoção de forro em fibra mineral	SEOP - SERVIÇOS OPERACIONAIS	m²	1,0000000	10,52	10,52
Composição Auxiliar	88316	SINAPI	SERVEANTE COM ENCARGOS COMPLEMENTARES	SEDI - SERVIÇOS DIVERSOS	H	0,3000000	15,53	4,65
Composição Auxiliar	88309	SINAPI	PEDREIRO COM ENCARGOS COMPLEMENTARES	SEDI - SERVIÇOS DIVERSOS	H	0,3000000	19,57	5,87

CBR ENGENHARIA  
CNPJ: 03.581.297/0001-14

MO sem LS => 4,29 LS => 3,67 MO com LS => 7,96  
Valor do BDI => 2,85 Valor com BDI => 13,37  
**Quant. => 6.325,2400000 Preço Total => 84.568,45**

3.22	Código Banco	Descrição	Tipo	Und	Quant.	Valor Unit	Total		
Composição	SEDI.000139 Próprio	Bota fora de entulho caçamba 5 m³ - descarte normal	SEDI - SERVIÇOS DIVERSOS	mês	1,0000000	1.819,31	1.819,31		
Composição Auxiliar	88316 SINAPI	SERVENTE COM ENCARGOS COMPLEMENTARES	SEDI - SERVIÇOS DIVERSOS	H	9,0350000	15,53	140,31		
Insumo	006447 SBC	SACO RECICLADO 30x50cm PARA ENTULHO (CAP.ate 30,0Kgf)	Material	UN	100,0000000	0,39	39,00		
Insumo	00005271 Próprio	Bota fora de entulho caçamba 5 m³	Material	mês	1,0000000	1.640,00	1.640,00		
				MO sem LS =>	55,12	LS =>	47,24	MO com LS =>	102,36
				Valor do BDI =>	493,57			Valor com BDI =>	2.312,88
				<b>Quant. =&gt;</b>	<b>9,0000000</b>	<b>Preço Total =&gt;</b>	<b>20.815,92</b>		

3.23	Código Banco	Descrição	Tipo	Und	Quant.	Valor Unit	Total		
Composição	REVE.000019 Próprio	Abertura e fechamento de rasgo em paredes para serviços hidráulicos / elétricos	REVE - REVESTIMENTO E TRATAMENTO DE SUPERFÍCIES	m	1,0000000	16,26	16,26		
Composição Auxiliar	88316 SINAPI	SERVENTE COM ENCARGOS COMPLEMENTARES	SEDI - SERVIÇOS DIVERSOS	H	0,1900000	15,53	2,95		
Composição Auxiliar	88309 SINAPI	PEDREIRO COM ENCARGOS COMPLEMENTARES	SEDI - SERVIÇOS DIVERSOS	H	0,4830000	19,57	9,45		
Insumo	00000370 SINAPI	AREIA MEDIA - POSTO JAZIDA/FORNECEDOR (RETIRADO NA JAZIDA, SEM TRANSPORTE)	Material	m³	0,0129000	110,00	1,41		
Insumo	00001106 SINAPI	CAL HIDRATADA CH-I PARA ARGAMASSAS	Material	KG	1,7216000	0,80	1,37		
Insumo	00001379 SINAPI	CIMENTO PORTLAND COMPOSTO CP II-32	Material	KG	1,6499000	0,66	1,08		
				MO sem LS =>	5,12	LS =>	4,39	MO com LS =>	9,51
				Valor do BDI =>	4,41			Valor com BDI =>	20,67
				<b>Quant. =&gt;</b>	<b>12,5000000</b>	<b>Preço Total =&gt;</b>	<b>258,37</b>		

4	ARQUITETURA E URBANISMO							764.011,57	
4.1	PAREDES E DIVISÓRIAS							2.641,52	
4.1.1	Código Banco	Descrição	Tipo	Und	Quant.	Valor Unit	Total		
Composição	PARE.000115 Próprio	MURETA COM TIJOLO MACIÇO, e=5 cm, h=15 cm.	PARE - PAREDES/PAINEIS	M	1,0000000	148,42	148,42		
Composição Auxiliar	87335 SINAPI	ARGAMASSA TRAÇO 1:2:8 (EM VOLUME DE CIMENTO, CAL E AREIA MÉDIA ÚMIDA) PARA EMBOÇO/MASSA ÚNICA/ASSENTAMENTO DE ALVENARIA DE VEDAÇÃO, PREPARO MECÂNICO COM MISTURADOR DE EIXO HORIZONTAL DE 300 KG. AF_08/2019	SEDI - SERVIÇOS DIVERSOS	m³	0,0520000	459,51	23,89		
Composição Auxiliar	88309 SINAPI	PEDREIRO COM ENCARGOS COMPLEMENTARES	SEDI - SERVIÇOS DIVERSOS	H	3,0000000	19,57	58,71		
Composição Auxiliar	88316 SINAPI	SERVENTE COM ENCARGOS COMPLEMENTARES	SEDI - SERVIÇOS DIVERSOS	H	3,3600000	15,53	52,18		
Insumo	00007258 SINAPI	TIJOLO CERAMICO MACICO COMUM *5 X 10 X 20* CM (L X A X C)	Material	UN	22,0000000	0,62	13,64		
				MO sem LS =>	46,88	LS =>	40,17	MO com LS =>	87,05

Valor do BDI => 40,26

Quant. =>

Valor com BDI => 188,68  
Preço Total => 2.641,52

4.2			ESQUADRIAS					0,00		
4.3			REVESTIMENTOS DE FÔRROS					699.381,78		
4.3.1	Código	Banco	Descrição	Tipo	Und	Quant.	Valor Unit	Total		
Composição	COBE.000118	Próprio	Fornecimento e execução de forro em LÃ DE VIDRO, dimensões 62,5x62,5cm, espessura 20mm	COBE - COBERTURA	m²	1,0000000	86,98	86,98		
Composição Auxiliar	88278	SINAPI	MONTADOR DE ESTRUTURA METÁLICA COM ENCARGOS COMPLEMENTARES	SEDI - SERVIÇOS DIVERSOS	H	0,5409000	15,27	8,25		
Insumo	00000335	SINAPI	ARAME GALVANIZADO 10 BWG, 3,40 MM (0,0713 KG/M)	Material	KG	0,0327000	10,30	0,33		
Insumo	00039430	SINAPI	PENDURAL OU PRESILHA REGULADORA, EM ACO GALVANIZADO, COM CORPO, MOLA E REBITE, PARA PERFIL TIPO CANALETA DE ESTRUTURA EM FORROS DRYWALL	Equipamento	UN	1,0183000	2,84	2,89		
Insumo	00039443	SINAPI	PARAFUSO DRY WALL, EM ACO ZINCADO, CABECA LENTILHA E PONTA BROCA (LB), LARGURA 4,2 MM, COMPRIMENTO 13 MM	Material	UN	1,0092000	0,22	0,22		
Insumo	00039570	SINAPI	PERFIL TRAVESSA (SECUNDARIO), T CLICADO, EM ACO GALVANIZADO, BRANCO, PARA FORRO REMOVIVEL, 24 X 1250 MM (L X C)	Material	M	2,9929000	6,71	20,08		
Insumo	00039571	SINAPI	PERFIL LONGARINA (PRINCIPAL), T CLICADO, EM ACO, BRANCO NAS FACES APARENTES, PARA FORRO REMOVIVEL, 24 X 32 X 3750 MM (L X H X C)	Material	M	1,0092000	6,83	6,89		
Insumo	00040547	SINAPI	PARAFUSO ZINCADO, AUTOBROCANTE, FLANGEADO, 4,2 MM X 19 MM	Material	CENTO	0,0101000	25,37	0,25		
Insumo	00005263	Próprio	forro em LÃ DE VIDRO, dimensões 62,5x62,5cm	Material	m²	1,0000000	48,07	48,07		
					MO sem LS =>	3,49	LS =>	3,00	MO com LS =>	6,49
					Valor do BDI =>	23,59			Valor com BDI =>	110,57
							<b>Quant. =&gt;</b>	<b>6.325,2400000</b>	<b>Preço Total =&gt;</b>	<b>699.381,78</b>

4.4			REVESTIMENTOS DE PAREDES					13.560,99		
4.4.1	Código	Banco	Descrição	Tipo	Und	Quant.	Valor Unit	Total		
Composição	REVE.000161	Próprio	Fornecimento e aplicação de reboco	REVE - REVESTIMENTO E TRATAMENTO DE SUPERFÍCIES	m²	1,0000000	5,22	5,22		
Composição Auxiliar	88316	SINAPI	SERVENTE COM ENCARGOS COMPLEMENTARES	SEDI - SERVIÇOS DIVERSOS	H	0,2300000	15,53	3,57		
Insumo	00005017	Próprio	CIMENTO PORTLAND CP III 32RS NBR 11578 (quilo)	Material	KG	0,0900000	0,58	0,05		
Insumo	00000366	SINAPI	AREIA FINA - POSTO JAZIDA/FORNECEDOR (RETIRADO NA JAZIDA, SEM TRANSPORTE)	Material	m³	0,0080000	110,00	0,88		
Insumo	00005018	Próprio	CAL HIDRATADA CH-III SACO 20kg (QUILOGRAMA)	Material	KG	0,9000000	0,81	0,72		
					MO sem LS =>	1,40	LS =>	1,20	MO com LS =>	2,60
					Valor do BDI =>	1,41			Valor com BDI =>	6,63
							<b>Quant. =&gt;</b>	<b>38,8000000</b>	<b>Preço Total =&gt;</b>	<b>257,24</b>

4.4.2	Código	Banco	Descrição	Tipo	Und	Quant.	Valor Unit	Total
-------	--------	-------	-----------	------	-----	--------	------------	-------



CBR ENGENHARIA  
CNPJ: 03.581.297/0001-14

Composição	96371	SINAPI	PAREDE COM PLACAS DE GESSO ACARTONADO (DRYWALL), PARA USO INTERNO, COM UMA FACE SIMPLES E ESTRUTURA METÁLICA COM GUIAS SIMPLES, COM VÃOS. AF_06/2017_P	PARE - PAREDES/PAINELIS	m²	1,0000000	78,92	78,92		
Composição Auxiliar	88278	SINAPI	MONTADOR DE ESTRUTURA METÁLICA COM ENCARGOS COMPLEMENTARES	SEDI - SERVIÇOS DIVERSOS	H	0,4390000	15,27	6,70		
Composição Auxiliar	88316	SINAPI	SERVENTE COM ENCARGOS COMPLEMENTARES	SEDI - SERVIÇOS DIVERSOS	H	0,1098000	15,53	1,70		
Insumo	00039432	SINAPI	FITA DE PAPEL REFORCADA COM LAMINA DE METAL PARA REFORCO DE CANTOS DE CHAPA DE GESSO PARA DRYWALL	Material	M	0,7925000	2,73	2,16		
Insumo	00039431	SINAPI	FITA DE PAPEL MICROPERFURADO, 50 X 150 MM, PARA TRATAMENTO DE JUNTAS DE CHAPA DE GESSO PARA DRYWALL	Material	M	1,2513000	0,31	0,38		
Insumo	00039434	SINAPI	MASSA DE REJUNTE EM PO PARA DRYWALL, A BASE DE GESSO, SECAGEM RÁPIDA, PARA TRATAMENTO DE JUNTAS DE CHAPA DE GESSO (NECESSITA ADICAO DE AGUA)	Equipamento	KG	0,5164000	3,42	1,76		
Insumo	00039435	SINAPI	PARAFUSO DRY WALL, EM ACO FOSFATIZADO, CABECA TROMBETA E PONTA AGULHA (TA), COMPRIMENTO 25 MM	Material	UN	10,0039000	0,09	0,90		
Insumo	00039443	SINAPI	PARAFUSO DRY WALL, EM ACO ZINCADO, CABECA LENTILHA E PONTA BROCA (LB), LARGURA 4,2 MM, COMPRIMENTO 13 MM	Material	UN	0,9149000	0,22	0,20		
Insumo	00039413	SINAPI	PLACA / CHAPA DE GESSO ACARTONADO, STANDARD (ST), COR BRANCA, E = 12,5 MM, 1200 X 2400 MM (L X C)	Material	m²	1,0530000	19,72	20,76		
Insumo	00039422	SINAPI	PERFIL MONTANTE, FORMATO C, EM ACO ZINCADO, PARA ESTRUTURA PAREDE DRYWALL, E = 0,5 MM, 70 X 3000 MM (L X C)	Material	M	2,8999000	11,62	33,69		
Insumo	00037586	SINAPI	PINO DE ACO COM ARRUELA CONICA, DIAMETRO ARRUELA = *23* MM E COMP HASTE = *27* MM (ACAO INDIRETA)	Material	CENTO	0,0290000	46,91	1,36		
Insumo	00039419	SINAPI	PERFIL GUIA, FORMATO U, EM ACO ZINCADO, PARA ESTRUTURA PAREDE DRYWALL, E = 0,5 MM, 70 X 3000 MM (L X C)	Material	M	0,9093000	10,24	9,31		
					MO sem LS =>	3,51	LS =>	3,00	MO com LS =>	6,51
					Valor do BDI =>	21,41			Valor com BDI =>	100,33
					<b>Quant. =&gt;</b>	<b>132,6000000</b>	<b>Preço Total =&gt;</b>	<b>13.303,75</b>		

4.5								12.088,43		
4.5.1										
	Código	Banco	Descrição	Tipo	Und	Quant.	Valor Unit	Total		
Composição	88485	SINAPI	APLICAÇÃO DE FUNDO SELADOR ACRÍLICO EM PAREDES, UMA DEMÃO. AF_06/2014	PINT - PINTURAS	m²	1,0000000	2,29	2,29		
Composição Auxiliar	88316	SINAPI	SERVENTE COM ENCARGOS COMPLEMENTARES	SEDI - SERVIÇOS DIVERSOS	H	0,0140000	15,53	0,21		
Composição Auxiliar	88310	SINAPI	PINTOR COM ENCARGOS COMPLEMENTARES	SEDI - SERVIÇOS DIVERSOS	H	0,0390000	20,65	0,80		
Insumo	00006085	SINAPI	SELADOR ACRILICO OPACO PREMIUM INTERIOR/EXTERIOR	Material	L	0,1600000	8,03	1,28		
					MO sem LS =>	0,40	LS =>	0,34	MO com LS =>	0,74
					Valor do BDI =>	0,62			Valor com BDI =>	2,91
					<b>Quant. =&gt;</b>	<b>38,8000000</b>	<b>Preço Total =&gt;</b>	<b>112,90</b>		

4.5.2								
	Código	Banco	Descrição	Tipo	Und	Quant.	Valor Unit	Total
Composição	88489	SINAPI	APLICAÇÃO MANUAL DE PINTURA COM TINTA LÁTEX ACRÍLICA EM PAREDES, DUAS DEMÃOS. AF_06/2014	PINT - PINTURAS	m²	1,0000000	12,32	12,32
Composição Auxiliar	88316	SINAPI	SERVENTE COM ENCARGOS COMPLEMENTARES	SEDI - SERVIÇOS DIVERSOS	H	0,0690000	15,53	1,07

CBR ENGENHARIA  
CNPJ: 03.581.297/0001-14

Composição Auxiliar	88310	SINAPI	PINTOR COM ENCARGOS COMPLEMENTARES	SEDI - SERVIÇOS DIVERSOS	H	0,1870000	20,65	3,86	
Insumo	00007356	SINAPI	TINTA LATEX ACRILICA PREMIUM, COR BRANCO FOSCO	Material	L	0,3300000	22,40	7,39	
				MO sem LS =>	1,94	LS =>	1,67	MO com LS =>	3,61
				Valor do BDI =>	3,34			Valor com BDI =>	15,66
				<b>Quant. =&gt;</b>		<b>38,8000000</b>	<b>Preço Total =&gt;</b>	<b>607,60</b>	

4.5.3	Código Banco	Descrição	Tipo	Und	Quant.	Valor Unit	Total		
Composição	PINT.000034	Próprio	Pintura acrílica em piso cimentado duas demãos	PINT - PINTURAS	m²	1,0000000	13,65	13,65	
Composição Auxiliar	88310	SINAPI	PINTOR COM ENCARGOS COMPLEMENTARES	SEDI - SERVIÇOS DIVERSOS	H	0,3500000	20,65	7,22	
Composição Auxiliar	88316	SINAPI	SERVEnte COM ENCARGOS COMPLEMENTARES	SEDI - SERVIÇOS DIVERSOS	H	0,2500000	15,53	3,88	
Insumo	00007348	SINAPI	TINTA ACRILICA PREMIUM PARA PISO	Material	L	0,1700000	15,02	2,55	
				MO sem LS =>	4,38	LS =>	3,76	MO com LS =>	8,14
				Valor do BDI =>	3,70			Valor com BDI =>	17,35
				<b>Quant. =&gt;</b>		<b>167,5000000</b>	<b>Preço Total =&gt;</b>	<b>2.906,12</b>	

4.5.4	Código Banco	Descrição	Tipo	Und	Quant.	Valor Unit	Total		
Composição	88497	SINAPI	APLICAÇÃO E LIXAMENTO DE MASSA LÁTEX EM PAREDES, DUAS DEMÃOS. AF_06/2014	PINT - PINTURAS	m²	1,0000000	12,51	12,51	
Composição Auxiliar	88316	SINAPI	SERVEnte COM ENCARGOS COMPLEMENTARES	SEDI - SERVIÇOS DIVERSOS	H	0,1140000	15,53	1,77	
Composição Auxiliar	88310	SINAPI	PINTOR COM ENCARGOS COMPLEMENTARES	SEDI - SERVIÇOS DIVERSOS	H	0,3120000	20,65	6,44	
Insumo	00003767	SINAPI	LIXA EM FOLHA PARA PAREDE OU MADEIRA, NUMERO 120, COR VERMELHA	Material	UN	0,1000000	0,91	0,09	
Insumo	00043626	SINAPI	MASSA CORRIDA PARA SUPERFICIES DE AMBIENTES INTERNOS	Material	KG	1,5550200	2,71	4,21	
				MO sem LS =>	3,24	LS =>	2,78	MO com LS =>	6,02
				Valor do BDI =>	3,39			Valor com BDI =>	15,90
				<b>Quant. =&gt;</b>		<b>160,5900000</b>	<b>Preço Total =&gt;</b>	<b>2.553,38</b>	

4.5.5	Código Banco	Descrição	Tipo	Und	Quant.	Valor Unit	Total		
Composição	88485	SINAPI	APLICAÇÃO DE FUNDO SELADOR ACRÍLICO EM PAREDES, UMA DEMÃO. AF_06/2014	PINT - PINTURAS	m²	1,0000000	2,29	2,29	
Composição Auxiliar	88316	SINAPI	SERVEnte COM ENCARGOS COMPLEMENTARES	SEDI - SERVIÇOS DIVERSOS	H	0,0140000	15,53	0,21	
Composição Auxiliar	88310	SINAPI	PINTOR COM ENCARGOS COMPLEMENTARES	SEDI - SERVIÇOS DIVERSOS	H	0,0390000	20,65	0,80	
Insumo	00006085	SINAPI	SELADOR ACRILICO OPACO PREMIUM INTERIOR/EXTERIOR	Material	L	0,1600000	8,03	1,28	
				MO sem LS =>	0,40	LS =>	0,34	MO com LS =>	0,74
				Valor do BDI =>	0,62			Valor com BDI =>	2,91
				<b>Quant. =&gt;</b>		<b>160,5900000</b>	<b>Preço Total =&gt;</b>	<b>467,31</b>	

4.5.6	Código Banco	Descrição	Tipo	Und	Quant.	Valor Unit	Total	
Composição	88486	SINAPI	APLICAÇÃO MANUAL DE PINTURA COM TINTA LÁTEX PVA EM TETO, DUAS DEMÃOS. AF_06/2014	PINT - PINTURAS	m²	1,0000000	11,86	11,86

CBR ENGENHARIA  
CNPJ: 03.581.297/0001-14

Composição Auxiliar	88310	SINAPI	PINTOR COM ENCARGOS COMPLEMENTARES	SEDI - SERVIÇOS DIVERSOS	H	0,1700000	20,65	3,51		
Composição Auxiliar	88316	SINAPI	SERVENTE COM ENCARGOS COMPLEMENTARES	SEDI - SERVIÇOS DIVERSOS	H	0,0620000	15,53	0,96		
Insumo	00007356	SINAPI	TINTA LATEX ACRILICA PREMIUM, COR BRANCO FOSCO	Material	L	0,3300000	22,40	7,39		
				MO sem LS =>		1,77	LS =>	1,51	MO com LS =>	3,28
				Valor do BDI =>		3,21			Valor com BDI =>	15,07
						<b>Quant. =&gt;</b>	<b>194,1800000</b>	<b>Preço Total =&gt;</b>	<b>2.926,29</b>	

4.5.7	Código	Banco	Descrição	Tipo	Und	Quant.	Valor Unit	Total		
Composição	88489	SINAPI	APLICAÇÃO MANUAL DE PINTURA COM TINTA LÁTEX ACRÍLICA EM PAREDES, DUAS DEMÃOS. AF_06/2014	PINT - PINTURAS	m²	1,0000000	12,32	12,32		
Composição Auxiliar	88316	SINAPI	SERVENTE COM ENCARGOS COMPLEMENTARES	SEDI - SERVIÇOS DIVERSOS	H	0,0690000	15,53	1,07		
Composição Auxiliar	88310	SINAPI	PINTOR COM ENCARGOS COMPLEMENTARES	SEDI - SERVIÇOS DIVERSOS	H	0,1870000	20,65	3,86		
Insumo	00007356	SINAPI	TINTA LATEX ACRILICA PREMIUM, COR BRANCO FOSCO	Material	L	0,3300000	22,40	7,39		
				MO sem LS =>		1,94	LS =>	1,67	MO com LS =>	3,61
				Valor do BDI =>		3,34			Valor com BDI =>	15,66
						<b>Quant. =&gt;</b>	<b>160,5900000</b>	<b>Preço Total =&gt;</b>	<b>2.514,83</b>	

4.6	Código	Banco	Descrição	Tipo	Und	Quant.	Valor Unit	Total		
								<b>12.597,67</b>		
4.6.1	88563	SINAPI	PROTEÇÃO MECÂNICA DE SUPERFÍCIE HORIZONTAL COM ARGAMASSA DE CIMENTO E AREIA, TRAÇO 1:3, E=2CM. AF_06/2018	IMPE - IMPERMEABILIZAÇÕES E PROTEÇÕES DIVERSAS	m²	1,0000000	29,03	29,03		
Composição Auxiliar	87372	SINAPI	ARGAMASSA TRAÇO 1:3 (EM VOLUME DE CIMENTO E AREIA MÉDIA ÚMIDA) PARA CONTRAPISO, PREPARO MANUAL. AF_08/2019	SEDI - SERVIÇOS DIVERSOS	m³	0,0250000	690,38	17,25		
Composição Auxiliar	88309	SINAPI	PEDREIRO COM ENCARGOS COMPLEMENTARES	SEDI - SERVIÇOS DIVERSOS	H	0,4190000	19,57	8,19		
Composição Auxiliar	88316	SINAPI	SERVENTE COM ENCARGOS COMPLEMENTARES	SEDI - SERVIÇOS DIVERSOS	H	0,0850000	15,53	1,32		
Insumo	00038365	SINAPI	CAMADA SEPARADORA DE FILME DE POLIETILENO 20 A 25 MICRA	Material	m²	1,0400000	2,19	2,27		
				MO sem LS =>		5,72	LS =>	4,91	MO com LS =>	10,63
				Valor do BDI =>		7,87			Valor com BDI =>	36,90
						<b>Quant. =&gt;</b>	<b>167,5000000</b>	<b>Preço Total =&gt;</b>	<b>6.180,75</b>	

4.6.2	Código	Banco	Descrição	Tipo	Und	Quant.	Valor Unit	Total
Composição	98679	SINAPI	PISO CIMENTADO, TRAÇO 1:3 (CIMENTO E AREIA), ACABAMENTO LISO, ESPESURA 2,0 CM, PREPARO MECÂNICO DA ARGAMASSA. AF_09/2020	PISO - PISOS	m²	1,0000000	30,14	30,14
Composição Auxiliar	87298	SINAPI	ARGAMASSA TRAÇO 1:3 (EM VOLUME DE CIMENTO E AREIA MÉDIA ÚMIDA) PARA CONTRAPISO, PREPARO MECÂNICO COM BETONEIRA 400 L. AF_08/2019	SEDI - SERVIÇOS DIVERSOS	m³	0,0310000	591,06	18,32
Composição Auxiliar	88309	SINAPI	PEDREIRO COM ENCARGOS COMPLEMENTARES	SEDI - SERVIÇOS DIVERSOS	H	0,3540000	19,57	6,92
Composição Auxiliar	88316	SINAPI	SERVENTE COM ENCARGOS COMPLEMENTARES	SEDI - SERVIÇOS DIVERSOS	H	0,1770000	15,53	2,74

CBR ENGENHARIA  
CNPJ: 03.581.297/0001-14

Insumo	00001379	SINAPI	CIMENTO PORTLAND COMPOSTO CP II-32	Material	KG	0,5000000	0,66	0,33	
Insumo	00003671	SINAPI	JUNTA PLASTICA DE DILATAÇÃO PARA PISOS, COR CINZA, 17 X 3 MM (ALTURA X ESPESSURA)	Material	M	1,6700000	1,10	1,83	
				MO sem LS =>	4,91	LS =>	4,20	MO com LS =>	9,11
				Valor do BDI =>	8,17			Valor com BDI =>	38,31
						<b>Quant. =&gt;</b>	<b>167,5000000</b>	<b>Preço Total =&gt;</b>	<b>6.416,92</b>

4.7			IMPERMEABILIZAÇÃO					9.403,15	
4.7.1	Código Banco	Descrição	Tipo	Und	Quant.	Valor Unit	Total		
Composição	IMPE.000039	Próprio	Fornecimento e execução de impermeabilização semi-flexível, bicomponente (A+B), à base de cimentos especiais, em áreas internas, ref.: Viapol 1000 ou equivalente técnico	IMPE - IMPERMEABILIZAÇÕES E PROTEÇÕES DIVERSAS	m²	1,0000000	35,86	35,86	
Composição Auxiliar	88309	SINAPI	PEDREIRO COM ENCARGOS COMPLEMENTARES	SEDI - SERVIÇOS DIVERSOS	H	0,2000000	19,57	3,91	
Composição Auxiliar	88316	SINAPI	SERVENTE COM ENCARGOS COMPLEMENTARES	SEDI - SERVIÇOS DIVERSOS	H	0,2000000	15,53	3,10	
Insumo	00004421	Próprio	IMPERMEABILIZANTE VIAPLUS 1000 VIAPOL	Material	kg	4,0000000	3,36	13,44	
Insumo	00004422	Próprio	TELA DE POLIESTER 0,73x10m ROLO DE 7,30m2 VEDACIT	Material	unid	0,2500000	61,67	15,41	
				MO sem LS =>	2,86	LS =>	2,45	MO com LS =>	5,31
				Valor do BDI =>	9,72			Valor com BDI =>	45,58
						<b>Quant. =&gt;</b>	<b>206,3000000</b>	<b>Preço Total =&gt;</b>	<b>9.403,15</b>

4.8			PORTA					14.338,03
4.8.1	Código Banco	Descrição	Tipo	Und	Quant.	Valor Unit	Total	
Composição	ESQV.000471	Próprio	KIT DE PORTA DE MADEIRA DE ABRIR 1,00x2,1M, COM ACABAMENTO EM PINTURA ESMALTE COR PLATINA, VISOR EM VIDRO TEMPERADO INCOLOR 0,2x1,1M, E CHAPA INOX RESISTENTE A IMPACTOS 0,4x1M, PADRÃO MÉDIO, ESPESSURA DE 3,5CM, ITENS INCLUSOS: MONTAGEM E INSTALAÇÃO DE DOBRADIÇAS, ALIZAR, BATENTE E FECHADURA COM EXECUÇÃO DO FURO - FORNECIMENTO E INSTALAÇÃO	ESQV - ESQUADRIAS/FERRAGENS/VIDROS	UN	1,0000000	1.611,18	1.611,18
Composição Auxiliar	90806	SINAPI	BATENTE PARA PORTA DE MADEIRA, FIXAÇÃO COM ARGAMASSA, PADRÃO MÉDIO - FORNECIMENTO E INSTALAÇÃO. AF_12/2019	ESQV - ESQUADRIAS/FERRAGENS/VIDROS	UN	1,0000000	365,24	365,24
Composição Auxiliar	90830	SINAPI	FECHADURA DE EMBUTIR COM CILINDRO, EXTERNA, COMPLETA, ACABAMENTO PADRÃO MÉDIO, INCLUSO EXECUÇÃO DE FURO - FORNECIMENTO E INSTALAÇÃO. AF_12/2019	ESQV - ESQUADRIAS/FERRAGENS/VIDROS	UN	1,0000000	150,37	150,37
Composição Auxiliar	100659	SINAPI	ALIZAR DE 5X1,5CM PARA PORTA FIXADO COM PREGOS, PADRÃO MÉDIO - FORNECIMENTO E INSTALAÇÃO. AF_12/2019	ESQV - ESQUADRIAS/FERRAGENS/VIDROS	M	13,8000000	11,25	155,25
Composição Auxiliar	88261	SINAPI	CARPINTEIRO DE ESQUADRIA COM ENCARGOS COMPLEMENTARES	SEDI - SERVIÇOS DIVERSOS	H	1,8000000	18,65	33,57
Composição Auxiliar	88316	SINAPI	SERVENTE COM ENCARGOS COMPLEMENTARES	SEDI - SERVIÇOS DIVERSOS	H	0,9000000	15,53	13,97
Composição Auxiliar	102219	SINAPI	PINTURA TINTA DE ACABAMENTO (PIGMENTADA) ESMALTE SINTÉTICO ACETINADO EM MADEIRA, 2 DEMÃOS. AF_01/2021	PINT - PINTURAS	m²	5,2000000	11,70	60,84

CBR ENGENHARIA  
CNPJ: 03.581.297/0001-14

Composição Auxiliar	102179	SINAPI	INSTALAÇÃO DE VIDRO TEMPERADO, E = 6 MM, ENCAIXADO EM PERFIL U. AF_01/2021_P	ESQV - ESQUADRIAS/FERRAGENS/VIDROS	m²	0,2200000	359,89	79,17		
Insumo	00002432	SINAPI	DOBRADICA EM ACO/FERRO, 3 1/2" X 3", E= 1,9 A 2 MM, COM ANEL, CROMADO OU ZINCADO, TAMPABOLA, COM PARAFUSOS	Material	UN	3,0000000	28,39	85,17		
Insumo	00011055	SINAPI	PARAFUSO ROSCA SOBERBA ZINCADO CABECA CHATA FENDA SIMPLES 3,5 X 25 MM (1 ")	Material	UN	19,8000000	0,08	1,58		
Insumo	00004989	SINAPI	PORTA DE ABRIR / GIRO, DE MADEIRA FOLHA MEDIA (NBR 15930) DE 1000 X 2100 MM, DE 35 MM A 40 MM DE ESPESSURA, NUCLEO SEMI-SOLIDO (SARRAFEADO), CAPA LISA EM HDF, ACABAMENTO EM LAMINADO NATURAL PARA VERNIZ	Material	UN	1,0000000	303,71	303,71		
Insumo	00012759	SINAPI	CHAPA ACO INOX AISI 304 NUMERO 9 (E = 4 MM), ACABAMENTO NUMERO 1 (LAMINADO A QUENTE, FOSCO)	Material	m²	0,4000000	903,25	361,30		
Insumo	00040547	SINAPI	PARAFUSO ZINCADO, AUTOBROCANTE, FLANGEADO, 4,2 MM X 19 MM	Material	CENTO	0,0400000	25,37	1,01		
					MO sem LS =>	112,99	LS =>	96,83	MO com LS =>	209,82
					Valor do BDI =>	437,11			Valor com BDI =>	2.048,29
							<b>Quant. =&gt;</b>	<b>7,0000000</b>	<b>Preço Total =&gt;</b>	<b>14.338,03</b>

<b>4.9</b>			<b>SERRALHERIA</b>					<b>0,00</b>		
<b>5</b>			<b>INSTALAÇÕES HIDROSSANITÁRIAS</b>					<b>123.581,68</b>		
<b>5.1</b>			<b>ÁGUA FRIA POTÁVEL</b>					<b>85.587,82</b>		
<b>5.1.1</b>	<b>Código Banco</b>	<b>Descrição</b>	<b>Tipo</b>	<b>Und</b>	<b>Quant.</b>	<b>Valor Unit</b>	<b>Total</b>			
Composição	89402 SINAPI	TUBO, PVC, SOLDÁVEL, DN 25MM, INSTALADO EM RAMAL DE DISTRIBUIÇÃO DE ÁGUA - FORNECIMENTO E INSTALAÇÃO. AF_12/2014	INHI - INSTALAÇÕES HIDROS SANITÁRIAS	M	1,0000000	10,73	10,73			
Composição Auxiliar	88248 SINAPI	AUXILIAR DE ENCANADOR OU BOMBEIRO HIDRÁULICO COM ENCARGOS COMPLEMENTARES	SEDI - SERVIÇOS DIVERSOS	H	0,1586000	15,03	2,38			
Composição Auxiliar	88267 SINAPI	ENCANADOR OU BOMBEIRO HIDRÁULICO COM ENCARGOS COMPLEMENTARES	SEDI - SERVIÇOS DIVERSOS	H	0,1586000	18,96	3,00			
Insumo	00038383 SINAPI	LIXA D'AGUA EM FOLHA, GRAO 100	Material	UN	0,0370000	1,79	0,06			
Insumo	00009868 SINAPI	TUBO PVC, SOLDAVEL, DN 25 MM, AGUA FRIA (NBR-5648)	Material	M	1,0493000	5,05	5,29			
					MO sem LS =>	2,26	LS =>	1,93	MO com LS =>	4,19
					Valor do BDI =>	2,91			Valor com BDI =>	13,64
							<b>Quant. =&gt;</b>	<b>1.645,6000000</b>	<b>Preço Total =&gt;</b>	<b>22.445,98</b>

<b>5.1.2</b>	<b>Código Banco</b>	<b>Descrição</b>	<b>Tipo</b>	<b>Und</b>	<b>Quant.</b>	<b>Valor Unit</b>	<b>Total</b>	
Composição	89447 SINAPI	TUBO, PVC, SOLDÁVEL, DN 32MM, INSTALADO EM PRUMADA DE ÁGUA - FORNECIMENTO E INSTALAÇÃO. AF_12/2014	INHI - INSTALAÇÕES HIDROS SANITÁRIAS	M	1,0000000	12,68	12,68	
Composição Auxiliar	88248 SINAPI	AUXILIAR DE ENCANADOR OU BOMBEIRO HIDRÁULICO COM ENCARGOS COMPLEMENTARES	SEDI - SERVIÇOS DIVERSOS	H	0,0235000	15,03	0,35	
Composição Auxiliar	88267 SINAPI	ENCANADOR OU BOMBEIRO HIDRÁULICO COM ENCARGOS COMPLEMENTARES	SEDI - SERVIÇOS DIVERSOS	H	0,0235000	18,96	0,44	
Insumo	00038383 SINAPI	LIXA D'AGUA EM FOLHA, GRAO 100	Material	UN	0,0055000	1,79	0,00	
Insumo	00009869 SINAPI	TUBO PVC, SOLDAVEL, DN 32 MM, AGUA FRIA (NBR-5648)	Material	M	1,0493000	11,34	11,89	

CBR ENGENHARIA  
CNPJ: 03.581.297/0001-14

MO sem LS => 0,33 LS => 0,28 MO com LS => 0,61  
Valor do BDI => 3,44 Valor com BDI => 16,12  
Quant. => 308,000000 Preço Total => 4.964,96

5.1.3	Código Banco	Descrição	Tipo	Und	Quant.	Valor Unit	Total
Composição	89448 SINAPI	TUBO, PVC, SOLDÁVEL, DN 40MM, INSTALADO EM PRUMADA DE ÁGUA - FORNECIMENTO E INSTALAÇÃO. AF_12/2014	INHI - INSTALAÇÕES HIDROS SANITÁRIAS	M	1,0000000	18,28	18,28
Composição Auxiliar	88267 SINAPI	ENCANADOR OU BOMBEIRO HIDRÁULICO COM ENCARGOS COMPLEMENTARES	SEDI - SERVIÇOS DIVERSOS	H	0,0282000	18,96	0,53
Composição Auxiliar	88248 SINAPI	AUXILIAR DE ENCANADOR OU BOMBEIRO HIDRÁULICO COM ENCARGOS COMPLEMENTARES	SEDI - SERVIÇOS DIVERSOS	H	0,0282000	15,03	0,42
Insumo	00038383 SINAPI	LIXA D'AGUA EM FOLHA, GRAO 100	Material	UN	0,0066000	1,79	0,01
Insumo	00009874 SINAPI	TUBO PVC, SOLDÁVEL, DN 40 MM, AGUA FRIA (NBR-5648)	Material	M	1,0493000	16,51	17,32

MO sem LS => 0,39 LS => 0,34 MO com LS => 0,73  
Valor do BDI => 4,95 Valor com BDI => 23,23  
Quant. => 181,6000000 Preço Total => 4.218,56

5.1.4	Código Banco	Descrição	Tipo	Und	Quant.	Valor Unit	Total
Composição	89481 SINAPI	JOELHO 90 GRAUS, PVC, SOLDÁVEL, DN 25MM, INSTALADO EM PRUMADA DE ÁGUA - FORNECIMENTO E INSTALAÇÃO. AF_12/2014	INHI - INSTALAÇÕES HIDROS SANITÁRIAS	UN	1,0000000	4,22	4,22
Composição Auxiliar	88267 SINAPI	ENCANADOR OU BOMBEIRO HIDRÁULICO COM ENCARGOS COMPLEMENTARES	SEDI - SERVIÇOS DIVERSOS	H	0,0706000	18,96	1,33
Composição Auxiliar	88248 SINAPI	AUXILIAR DE ENCANADOR OU BOMBEIRO HIDRÁULICO COM ENCARGOS COMPLEMENTARES	SEDI - SERVIÇOS DIVERSOS	H	0,0706000	15,03	1,06
Insumo	00000122 SINAPI	ADESIVO PLASTICO PARA PVC, FRASCO COM *850* GR	Material	UN	0,0071000	51,93	0,36
Insumo	00003529 SINAPI	JOELHO PVC, SOLDÁVEL, 90 GRAUS, 25 MM, PARA AGUA FRIA PREDIAL	Material	UN	1,0000000	0,99	0,99
Insumo	00038383 SINAPI	LIXA D'AGUA EM FOLHA, GRAO 100	Material	UN	0,0108000	1,79	0,01
Insumo	00020083 SINAPI	SOLUCAO PREPARADORA / LIMPADORA PARA PVC, FRASCO COM 1000 CM3	Material	UN	0,0080000	58,84	0,47

MO sem LS => 1,00 LS => 0,86 MO com LS => 1,86  
Valor do BDI => 1,14 Valor com BDI => 5,36  
Quant. => 752,0000000 Preço Total => 4.030,72

5.1.5	Código Banco	Descrição	Tipo	Und	Quant.	Valor Unit	Total
Composição	89492 SINAPI	JOELHO 90 GRAUS, PVC, SOLDÁVEL, DN 32MM, INSTALADO EM PRUMADA DE ÁGUA - FORNECIMENTO E INSTALAÇÃO. AF_12/2014	INHI - INSTALAÇÕES HIDROS SANITÁRIAS	UN	1,0000000	7,02	7,02
Composição Auxiliar	88248 SINAPI	AUXILIAR DE ENCANADOR OU BOMBEIRO HIDRÁULICO COM ENCARGOS COMPLEMENTARES	SEDI - SERVIÇOS DIVERSOS	H	0,0859000	15,03	1,29
Composição Auxiliar	88267 SINAPI	ENCANADOR OU BOMBEIRO HIDRÁULICO COM ENCARGOS COMPLEMENTARES	SEDI - SERVIÇOS DIVERSOS	H	0,0859000	18,96	1,62
Insumo	00000122 SINAPI	ADESIVO PLASTICO PARA PVC, FRASCO COM *850* GR	Material	UN	0,0094000	51,93	0,48
Insumo	00003536 SINAPI	JOELHO PVC, SOLDÁVEL, 90 GRAUS, 32 MM, PARA AGUA FRIA PREDIAL	Material	UN	1,0000000	2,97	2,97

CBR ENGENHARIA  
CNPJ: 03.581.297/0001-14

Insumo	00038383	SINAPI	LIXA D'AGUA EM FOLHA, GRAO 100	Material	UN	0,0131000	1,79	0,02		
Insumo	00020083	SINAPI	SOLUCAO PREPARADORA / LIMPADORA PARA PVC, FRASCO COM 1000 CM3	Material	UN	0,0110000	58,84	0,64		
				MO sem LS =>		1,22	LS =>	1,04	MO com LS =>	2,26
				Valor do BDI =>		1,90			Valor com BDI =>	8,92
					<b>Quant. =&gt;</b>		<b>40,0000000</b>	<b>Preço Total =&gt;</b>		<b>356,80</b>

5.1.6	Código	Banco	Descrição	Tipo	Und	Quant.	Valor Unit	Total		
Composição	89497	SINAPI	JOELHO 90 GRAUS, PVC, SOLDÁVEL, DN 40MM, INSTALADO EM PRUMADA DE ÁGUA - FORNECIMENTO E INSTALAÇÃO. AF_12/2014	INHI - INSTALAÇÕES HIDROS SANITÁRIAS	UN	1,0000000	12,05	12,05		
Composição Auxiliar	88248	SINAPI	AUXILIAR DE ENCANADOR OU BOMBEIRO HIDRÁULICO COM ENCARGOS COMPLEMENTARES	SEDI - SERVIÇOS DIVERSOS	H	0,1047000	15,03	1,57		
Composição Auxiliar	88267	SINAPI	ENCANADOR OU BOMBEIRO HIDRÁULICO COM ENCARGOS COMPLEMENTARES	SEDI - SERVIÇOS DIVERSOS	H	0,1047000	18,96	1,98		
Insumo	00000122	SINAPI	ADESIVO PLASTICO PARA PVC, FRASCO COM *850* GR	Material	UN	0,0118000	51,93	0,61		
Insumo	00003535	SINAPI	JOELHO PVC, SOLDAVEL, 90 GRAUS, 40 MM, PARA AGUA FRIA PREDIAL	Material	UN	1,0000000	7,05	7,05		
Insumo	00038383	SINAPI	LIXA D'AGUA EM FOLHA, GRAO 100	Material	UN	0,0157000	1,79	0,02		
Insumo	00020083	SINAPI	SOLUCAO PREPARADORA / LIMPADORA PARA PVC, FRASCO COM 1000 CM3	Material	UN	0,0140000	58,84	0,82		
				MO sem LS =>		1,49	LS =>	1,28	MO com LS =>	2,77
				Valor do BDI =>		3,26			Valor com BDI =>	15,31
					<b>Quant. =&gt;</b>		<b>24,0000000</b>	<b>Preço Total =&gt;</b>		<b>367,44</b>

5.1.7	Código	Banco	Descrição	Tipo	Und	Quant.	Valor Unit	Total		
Composição	89440	SINAPI	TE, PVC, SOLDÁVEL, DN 25MM, INSTALADO EM RAMAL DE DISTRIBUIÇÃO DE ÁGUA - FORNECIMENTO E INSTALAÇÃO. AF_12/2014	INHI - INSTALAÇÕES HIDROS SANITÁRIAS	UN	1,0000000	9,17	9,17		
Composição Auxiliar	88267	SINAPI	ENCANADOR OU BOMBEIRO HIDRÁULICO COM ENCARGOS COMPLEMENTARES	SEDI - SERVIÇOS DIVERSOS	H	0,1812000	18,96	3,43		
Composição Auxiliar	88248	SINAPI	AUXILIAR DE ENCANADOR OU BOMBEIRO HIDRÁULICO COM ENCARGOS COMPLEMENTARES	SEDI - SERVIÇOS DIVERSOS	H	0,1812000	15,03	2,72		
Insumo	00000122	SINAPI	ADESIVO PLASTICO PARA PVC, FRASCO COM *850* GR	Material	UN	0,0106000	51,93	0,55		
Insumo	00038383	SINAPI	LIXA D'AGUA EM FOLHA, GRAO 100	Material	UN	0,0453000	1,79	0,08		
Insumo	00020083	SINAPI	SOLUCAO PREPARADORA / LIMPADORA PARA PVC, FRASCO COM 1000 CM3	Material	UN	0,0120000	58,84	0,70		
Insumo	00007139	SINAPI	TE SOLDAVEL, PVC, 90 GRAUS, 25 MM, PARA AGUA FRIA PREDIAL (NBR 5648)	Material	UN	1,0000000	1,69	1,69		
				MO sem LS =>		2,58	LS =>	2,21	MO com LS =>	4,79
				Valor do BDI =>		2,48			Valor com BDI =>	11,65
					<b>Quant. =&gt;</b>		<b>80,0000000</b>	<b>Preço Total =&gt;</b>		<b>932,00</b>

5.1.8	Código	Banco	Descrição	Tipo	Und	Quant.	Valor Unit	Total
Composição	89620	SINAPI	TE, PVC, SOLDÁVEL, DN 32MM, INSTALADO EM PRUMADA DE ÁGUA - FORNECIMENTO E INSTALAÇÃO. AF_12/2014	INHI - INSTALAÇÕES HIDROS SANITÁRIAS	UN	1,0000000	11,26	11,26

CBR ENGENHARIA  
CNPJ: 03.581.297/0001-14

Composição Auxiliar	88248	SINAPI	AUXILIAR DE ENCANADOR OU BOMBEIRO HIDRÁULICO COM ENCARGOS COMPLEMENTARES	SEDI - SERVIÇOS DIVERSOS	H	0,1153000	15,03	1,73		
Composição Auxiliar	88267	SINAPI	ENCANADOR OU BOMBEIRO HIDRÁULICO COM ENCARGOS COMPLEMENTARES	SEDI - SERVIÇOS DIVERSOS	H	0,1153000	18,96	2,18		
Insumo	00000122	SINAPI	ADESIVO PLASTICO PARA PVC, FRASCO COM *850* GR	Material	UN	0,0141000	51,93	0,73		
Insumo	00038383	SINAPI	LIXA D'AGUA EM FOLHA, GRAO 100	Material	UN	0,0197000	1,79	0,03		
Insumo	00020083	SINAPI	SOLUCAO PREPARADORA / LIMPADORA PARA PVC, FRASCO COM 1000 CM3	Material	UN	0,0165000	58,84	0,97		
Insumo	00007140	SINAPI	TE SOLDÁVEL, PVC, 90 GRAUS, 32 MM, PARA AGUA FRIA PREDIAL (NBR 5648)	Material	UN	1,0000000	5,62	5,62		
				MO sem LS =>		1,64	LS =>	1,41	MO com LS =>	3,05
				Valor do BDI =>		3,05			Valor com BDI =>	14,31
						<b>Quant. =&gt;</b>	<b>3.264,0000000</b>	<b>Preço Total =&gt;</b>	<b>46.707,84</b>	

5.1.9	Código	Banco	Descrição	Tipo	Und	Quant.	Valor Unit	Total		
Composição	89623	SINAPI	TE, PVC, SOLDÁVEL, DN 40MM, INSTALADO EM PRUMADA DE ÁGUA - FORNECIMENTO E INSTALAÇÃO. AF_12/2014	INHI - INSTALAÇÕES HIDROS SANITÁRIAS	UN	1,0000000	19,22	19,22		
Composição Auxiliar	88267	SINAPI	ENCANADOR OU BOMBEIRO HIDRÁULICO COM ENCARGOS COMPLEMENTARES	SEDI - SERVIÇOS DIVERSOS	H	0,1400000	18,96	2,65		
Composição Auxiliar	88248	SINAPI	AUXILIAR DE ENCANADOR OU BOMBEIRO HIDRÁULICO COM ENCARGOS COMPLEMENTARES	SEDI - SERVIÇOS DIVERSOS	H	0,1400000	15,03	2,10		
Insumo	00000122	SINAPI	ADESIVO PLASTICO PARA PVC, FRASCO COM *850* GR	Material	UN	0,0176000	51,93	0,91		
Insumo	00038383	SINAPI	LIXA D'AGUA EM FOLHA, GRAO 100	Material	UN	0,0236000	1,79	0,04		
Insumo	00020083	SINAPI	SOLUCAO PREPARADORA / LIMPADORA PARA PVC, FRASCO COM 1000 CM3	Material	UN	0,0210000	58,84	1,23		
Insumo	00007141	SINAPI	TE SOLDÁVEL, PVC, 90 GRAUS, 40 MM, PARA AGUA FRIA PREDIAL (NBR 5648)	Material	UN	1,0000000	12,29	12,29		
				MO sem LS =>		1,99	LS =>	1,70	MO com LS =>	3,69
				Valor do BDI =>		5,21			Valor com BDI =>	24,43
						<b>Quant. =&gt;</b>	<b>64,0000000</b>	<b>Preço Total =&gt;</b>	<b>1.563,52</b>	

5.2	Código	Banco	Descrição	Tipo	Und	Quant.	Valor Unit	Total		
5.2.1	INHI.002272	Próprio	ISOLAMENTO DE TUBULAÇÃO					26.974,94		
Composição	INHI.002272	Próprio	Tubo de espuma elastomérica flexível - D= 25mm-3/4" - Ref. Armacell Armaflex AF M-25. Obs. Isolamento tubo dreno de split - Fornecimento e Instalação	INHI - INSTALAÇÕES HIDROS SANITÁRIAS	M	1,0000000	9,67	9,67		
Composição Auxiliar	88248	SINAPI	AUXILIAR DE ENCANADOR OU BOMBEIRO HIDRÁULICO COM ENCARGOS COMPLEMENTARES	SEDI - SERVIÇOS DIVERSOS	H	0,2300000	15,03	3,45		
Composição Auxiliar	88267	SINAPI	ENCANADOR OU BOMBEIRO HIDRÁULICO COM ENCARGOS COMPLEMENTARES	SEDI - SERVIÇOS DIVERSOS	H	0,2300000	18,96	4,36		
Insumo	00039715	SINAPI	TUBO DE ESPUMA DE POLIETILENO EXPANDIDO FLEXIVEL PARA ISOLAMENTO TERMICO DE TUBULACAO DE AR CONDICIONADO, AGUA QUENTE, DN 3/4", E= 10 MM	Material	M	1,0200000	1,83	1,86		
				MO sem LS =>		3,27	LS =>	2,81	MO com LS =>	6,08
				Valor do BDI =>		2,62			Valor com BDI =>	12,29
						<b>Quant. =&gt;</b>	<b>1.645,6000000</b>	<b>Preço Total =&gt;</b>	<b>20.224,42</b>	



5.2.2	Código	Banco	Descrição	Tipo	Und	Quant.	Valor Unit	Total	
Composição	INHI.002273	Próprio	Tubo de espuma elastomérica flexível - D=32mm-1" - Ref. Armacell Armaflex AF M-25. Obs. Isolamento tubo dreno de split- Fornecimento e Instalação	INHI - INSTALAÇÕES HIDROS SANITÁRIAS	M	1,0000000	10,43	10,43	
Composição Auxiliar	88248	SINAPI	AUXILIAR DE ENCANADOR OU BOMBEIRO HIDRÁULICO COM ENCARGOS COMPLEMENTARES	SEDI - SERVIÇOS DIVERSOS	H	0,2300000	15,03	3,45	
Composição Auxiliar	88267	SINAPI	ENCANADOR OU BOMBEIRO HIDRÁULICO COM ENCARGOS COMPLEMENTARES	SEDI - SERVIÇOS DIVERSOS	H	0,2300000	18,96	4,36	
Insumo	00039714	SINAPI	TUBO DE ESPUMA DE POLIETILENO EXPANDIDO FLEXIVEL PARA ISOLAMENTO TERMICO DE TUBULACAO DE AR CONDICIONADO, AGUA QUENTE, DN 1", E= 10 MM	Material	M	1,0200000	2,57	2,62	
				MO sem LS =>	3,27	LS =>	2,81	MO com LS =>	6,08
				Valor do BDI =>	2,82			Valor com BDI =>	13,25
				<b>Quant. =&gt;</b>		<b>308,0000000</b>	<b>Preço Total =&gt;</b>	<b>4.081,00</b>	

5.2.3	Código	Banco	Descrição	Tipo	Und	Quant.	Valor Unit	Total	
Composição	INHI.002368	Próprio	Tubo de espuma elastomérica flexível - D=40mm-1" - Ref. Armacell Armaflex AF M-25. Obs. Isolamento tubo dreno de split- Fornecimento e Instalação	INHI - INSTALAÇÕES HIDROS SANITÁRIAS	M	1,0000000	11,57	11,57	
Composição Auxiliar	88248	SINAPI	AUXILIAR DE ENCANADOR OU BOMBEIRO HIDRÁULICO COM ENCARGOS COMPLEMENTARES	SEDI - SERVIÇOS DIVERSOS	H	0,2300000	15,03	3,45	
Composição Auxiliar	88267	SINAPI	ENCANADOR OU BOMBEIRO HIDRÁULICO COM ENCARGOS COMPLEMENTARES	SEDI - SERVIÇOS DIVERSOS	H	0,2300000	18,96	4,36	
Insumo	00039708	SINAPI	TUBO DE ESPUMA DE POLIETILENO EXPANDIDO FLEXIVEL PARA ISOLAMENTO TERMICO DE TUBULACAO DE AR CONDICIONADO, AGUA QUENTE, DN 1 1/4", E= 10 MM	Material	M	1,0200000	3,69	3,76	
				MO sem LS =>	3,27	LS =>	2,81	MO com LS =>	6,08
				Valor do BDI =>	3,13			Valor com BDI =>	14,70
				<b>Quant. =&gt;</b>		<b>181,6000000</b>	<b>Preço Total =&gt;</b>	<b>2.669,52</b>	

5.3			BOMBAS					11.018,92	
5.3.1	Código	Banco	Descrição	Tipo	Und	Quant.	Valor Unit	Total	
Composição	CLIM.000025	Próprio	Bomba para remoção de condensado, capacidade de até 37 l/h, incluindo acessórios para instalação. Ref.: Maxi Orange da Elgin ou equivalente	INES - INSTALAÇÕES ESPECIAIS	pç	1,0000000	787,95	787,95	
Composição Auxiliar	88279	SINAPI	MONTADOR ELETROMECAÂNICO COM ENCARGOS COMPLEMENTARES	SEDI - SERVIÇOS DIVERSOS	H	1,0000000	23,31	23,31	
Composição Auxiliar	88243	SINAPI	AJUDANTE ESPECIALIZADO COM ENCARGOS COMPLEMENTARES	SEDI - SERVIÇOS DIVERSOS	H	1,0000000	15,86	15,86	
Insumo	00000274	Próprio	Bomba para remoção de condensado, capacidade de até 37 l/h, incluindo acessórios para instalação. Ref.: Maxi Orange da Elgin ou equivalente	Material	pç	1,0000000	748,78	748,78	
				MO sem LS =>	16,49	LS =>	14,14	MO com LS =>	30,63
				Valor do BDI =>	213,77			Valor com BDI =>	1.001,72
				<b>Quant. =&gt;</b>		<b>11,0000000</b>	<b>Preço Total =&gt;</b>	<b>11.018,92</b>	

<b>6</b>			<b>INSTALAÇÕES ELÉTRICAS</b>					<b>2.460.790,08</b>
<b>6.1</b>			<b>INFRA-ESTRUTURA</b>					<b>520.276,70</b>

6.1.1									289.222,70	
6.1.1.1	Código	Banco	Descrição	Tipo	Und	Quant.	Valor Unit	Total		
Composição	INEL.000518	Próprio	Fornecimento e instalação de eletroduto PVC rígido rosqueável Ø 3/4", classe B embutido no piso / parede ou aparente sobre o forro (Incluso: curva, luva, condutete e demais acessórios para fixação)	INEL - INSTALAÇÃO ELÉTRICA/ELETRIFICAÇÃO E ILUMINAÇÃO EXTERNA	m	1,0000000	11,89	11,89		
Composição Auxiliar	88247	SINAPI	AUXILIAR DE ELETRICISTA COM ENCARGOS COMPLEMENTARES	SEDI - SERVIÇOS DIVERSOS	H	0,1700000	15,79	2,68		
Composição Auxiliar	88264	SINAPI	ELETRICISTA COM ENCARGOS COMPLEMENTARES	SEDI - SERVIÇOS DIVERSOS	H	0,1700000	19,79	3,36		
Insumo	00002674	SINAPI	ELETRODUTO DE PVC RIGIDO ROSCAVEL DE 3/4 ", SEM LUVA	Material	M	1,2000000	4,88	5,85		
					MO sem LS =>	2,46	LS =>	2,10	MO com LS =>	4,56
					Valor do BDI =>	3,22			Valor com BDI =>	15,11
						<b>Quant. =&gt;</b>	<b>570,0000000</b>	<b>Preço Total =&gt;</b>	<b>8.612,70</b>	
6.1.1.2	Código	Banco	Descrição	Tipo	Und	Quant.	Valor Unit	Total		
Composição	INEL.000524	Próprio	Eletroduto em F.G. aparente em parede e pintado com tinta de esmalte sintético na cor da parede e anti-ferrugem Ø 3/4"	INEL - INSTALAÇÃO ELÉTRICA/ELETRIFICAÇÃO E ILUMINAÇÃO EXTERNA	m	1,0000000	48,62	48,62		
Composição Auxiliar	88264	SINAPI	ELETRICISTA COM ENCARGOS COMPLEMENTARES	SEDI - SERVIÇOS DIVERSOS	H	0,1600000	19,79	3,16		
Composição Auxiliar	88243	SINAPI	AJUDANTE ESPECIALIZADO COM ENCARGOS COMPLEMENTARES	SEDI - SERVIÇOS DIVERSOS	H	0,1600000	15,86	2,53		
Insumo	00007311	SINAPI	TINTA ESMALTE SINTETICO PREMIUM ACETINADO	Material	L	0,0200000	25,81	0,51		
Insumo	00005206	Próprio	ELETRODUTO GALVANIZADO NBR 5597 20mm 3/4" (1,472kg/m)	Material	m	1,1500000	36,89	42,42		
					MO sem LS =>	2,33	LS =>	2,00	MO com LS =>	4,33
					Valor do BDI =>	13,19			Valor com BDI =>	61,81
						<b>Quant. =&gt;</b>	<b>3.959,0000000</b>	<b>Preço Total =&gt;</b>	<b>244.705,79</b>	
6.1.1.3	Código	Banco	Descrição	Tipo	Und	Quant.	Valor Unit	Total		
Composição	INEL.000525	Próprio	Eletroduto em F.G. aparente em parede e pintado com tinta de esmalte sintético na cor da parede e anti-ferrugem Ø 1"	INEL - INSTALAÇÃO ELÉTRICA/ELETRIFICAÇÃO E ILUMINAÇÃO EXTERNA	m	1,0000000	54,09	54,09		
Composição Auxiliar	88264	SINAPI	ELETRICISTA COM ENCARGOS COMPLEMENTARES	SEDI - SERVIÇOS DIVERSOS	H	0,1900000	19,79	3,76		
Composição Auxiliar	88243	SINAPI	AJUDANTE ESPECIALIZADO COM ENCARGOS COMPLEMENTARES	SEDI - SERVIÇOS DIVERSOS	H	0,1900000	15,86	3,01		
Insumo	00007311	SINAPI	TINTA ESMALTE SINTETICO PREMIUM ACETINADO	Material	L	0,0200000	25,81	0,51		
Insumo	00005211	Próprio	ELETRODUTO GALVANIZADO NBR 5597 25mm 1" (2,178kg/m)	Material	m	1,1500000	40,71	46,81		
					MO sem LS =>	2,77	LS =>	2,37	MO com LS =>	5,14
					Valor do BDI =>	14,67			Valor com BDI =>	68,76
						<b>Quant. =&gt;</b>	<b>133,0000000</b>	<b>Preço Total =&gt;</b>	<b>9.145,08</b>	
6.1.1.4	Código	Banco	Descrição	Tipo	Und	Quant.	Valor Unit	Total		

CBR ENGENHARIA  
CNPJ: 03.581.297/0001-14

Composição	INEL.000526	Próprio	Eletróduto em F.G. aparente em parede e pintado com tinta de esmalte sintético na cor da parede e anti-ferrugem Ø 1.1/4"	INEL - INSTALAÇÃO ELÉTRICA/ELETRIFICAÇÃO E ILUMINAÇÃO EXTERNA	m	1,0000000	77,22	77,22	
Composição Auxiliar	88264	SINAPI	ELETRICISTA COM ENCARGOS COMPLEMENTARES	SEDI - SERVIÇOS DIVERSOS	H	0,2200000	19,79	4,35	
Composição Auxiliar	88243	SINAPI	AJUDANTE ESPECIALIZADO COM ENCARGOS COMPLEMENTARES	SEDI - SERVIÇOS DIVERSOS	H	0,2200000	15,86	3,48	
Insumo	00007311	SINAPI	TINTA ESMALTE SINTETICO PREMIUM ACETINADO	Material	L	0,0200000	25,81	0,51	
Insumo	00005213	Próprio	ELETRODUTO GALVANIZADO NBR 5597 32mm 1.1/4"(2,812kg/un)	Material	m	1,1500000	59,90	68,88	
				MO sem LS =>	3,20	LS =>	2,75	MO com LS =>	5,95
				Valor do BDI =>	20,94			Valor com BDI =>	98,16
				<b>Quant. =&gt;</b>		<b>88,0000000</b>	<b>Preço Total =&gt;</b>	<b>8.638,08</b>	

6.1.1.5	Código Banco	Descrição	Tipo	Und	Quant.	Valor Unit	Total		
Composição	INEL.000527	Próprio	Eletróduto em F.G. aparente em parede e pintado com tinta de esmalte sintético na cor da parede e anti-ferrugem Ø 1.1/2"	INEL - INSTALAÇÃO ELÉTRICA/ELETRIFICAÇÃO E ILUMINAÇÃO EXTERNA	m	1,0000000	83,91	83,91	
Composição Auxiliar	88264	SINAPI	ELETRICISTA COM ENCARGOS COMPLEMENTARES	SEDI - SERVIÇOS DIVERSOS	H	0,2600000	19,79	5,14	
Composição Auxiliar	88243	SINAPI	AJUDANTE ESPECIALIZADO COM ENCARGOS COMPLEMENTARES	SEDI - SERVIÇOS DIVERSOS	H	0,2600000	15,86	4,12	
Insumo	00007311	SINAPI	TINTA ESMALTE SINTETICO PREMIUM ACETINADO	Material	L	0,0200000	25,81	0,51	
Insumo	00005212	Próprio	ELETRODUTO GALVANIZADO NBR 5597 40mm 1.1/2" (3,590kg/m)	Material	m	1,1500000	64,47	74,14	
				MO sem LS =>	3,79	LS =>	3,25	MO com LS =>	7,04
				Valor do BDI =>	22,76			Valor com BDI =>	106,67
				<b>Quant. =&gt;</b>		<b>71,0000000</b>	<b>Preço Total =&gt;</b>	<b>7.573,57</b>	

6.1.1.6	Código Banco	Descrição	Tipo	Und	Quant.	Valor Unit	Total		
Composição	INEL.000528	Próprio	Eletróduto em F.G. aparente em parede e pintado com tinta de esmalte sintético na cor da parede e anti-ferrugem Ø 2"	INEL - INSTALAÇÃO ELÉTRICA/ELETRIFICAÇÃO E ILUMINAÇÃO EXTERNA	m	1,0000000	67,07	67,07	
Composição Auxiliar	88264	SINAPI	ELETRICISTA COM ENCARGOS COMPLEMENTARES	SEDI - SERVIÇOS DIVERSOS	H	0,2900000	19,79	5,73	
Composição Auxiliar	88243	SINAPI	AJUDANTE ESPECIALIZADO COM ENCARGOS COMPLEMENTARES	SEDI - SERVIÇOS DIVERSOS	H	0,2900000	15,86	4,59	
Insumo	00007311	SINAPI	TINTA ESMALTE SINTETICO PREMIUM ACETINADO	Material	L	0,0208000	25,81	0,53	
Insumo	00005210	Próprio	ELETRODUTO GALVANIZADO NBR 5597 50mm 2" (4,603kg/m)	Material	m	1,1500000	48,89	56,22	
				MO sem LS =>	4,23	LS =>	3,63	MO com LS =>	7,86
				Valor do BDI =>	18,19			Valor com BDI =>	85,26
				<b>Quant. =&gt;</b>		<b>85,0000000</b>	<b>Preço Total =&gt;</b>	<b>7.247,10</b>	

6.1.1.7	Código Banco	Descrição	Tipo	Und	Quant.	Valor Unit	Total	
Composição	INEL.000529	Próprio	Eletróduto em F.G. aparente em parede e pintado com tinta de esmalte sintético na cor da parede e anti-ferrugem Ø 2.1/2"	INEL - INSTALAÇÃO ELÉTRICA/ELETRIFICAÇÃO E ILUMINAÇÃO EXTERNA	m	1,0000000	152,71	152,71
Composição Auxiliar	88264	SINAPI	ELETRICISTA COM ENCARGOS COMPLEMENTARES	SEDI - SERVIÇOS DIVERSOS	H	0,3300000	19,79	6,53

CBR ENGENHARIA  
CNPJ: 03.581.297/0001-14

Composição Auxiliar	88243	SINAPI	AJUDANTE ESPECIALIZADO COM ENCARGOS COMPLEMENTARES	SEDI - SERVIÇOS DIVERSOS	H	0,3300000	15,86	5,23		
Insumo	00007311	SINAPI	TINTA ESMALTE SINTETICO PREMIUM ACETINADO	Material	L	0,0210000	25,81	0,54		
Insumo	00005214	Próprio	ELETRODUTO GALVANIZADO NBR 5597 65mm 2.1/2" (6,430kg/m)	Material	m	1,1500000	122,10	140,41		
					MO sem LS =>	4,81	LS =>	4,12	MO com LS =>	8,93
					Valor do BDI =>	41,43			Valor com BDI =>	194,14
					<b>Quant. =&gt;</b>		<b>17,0000000</b>	<b>Preço Total =&gt;</b>		<b>3.300,38</b>

6.1.2			CALHAS E ACESSÓRIOS					112.630,39		
6.1.2.1	Código	Banco	Descrição	Tipo	Und	Quant.	Valor Unit	Total		
Composição	INEL.001545	Próprio	Fornecimento e Instalação de Eletrocalha "U" Perfurada 100x50mm, incluso tampa, curvas, emendas e acessórios de fixação.	INEL - INSTALAÇÃO ELÉTRICA/ELETRIFICAÇÃO E ILUMINAÇÃO EXTERNA	m	1,0000000	124,94	124,94		
Composição Auxiliar	88247	SINAPI	AUXILIAR DE ELETRICISTA COM ENCARGOS COMPLEMENTARES	SEDI - SERVIÇOS DIVERSOS	H	0,6500000	15,79	10,26		
Composição Auxiliar	88264	SINAPI	ELETRICISTA COM ENCARGOS COMPLEMENTARES	SEDI - SERVIÇOS DIVERSOS	H	0,6500000	19,79	12,86		
Insumo	00002004	Próprio	TAMPA PARA ELETROCALHA 100MM	Material	M	1,0000000	11,34	11,34		
Insumo	00002250	Próprio	Eletrocalha "U" Perfurada 100x50mm	Material	m	1,3000000	69,60	90,48		
					MO sem LS =>	9,41	LS =>	8,07	MO com LS =>	17,48
					Valor do BDI =>	33,89			Valor com BDI =>	158,83
					<b>Quant. =&gt;</b>		<b>583,0000000</b>	<b>Preço Total =&gt;</b>		<b>92.597,89</b>

6.1.2.2	Código	Banco	Descrição	Tipo	Und	Quant.	Valor Unit	Total		
Composição	INEL.000263	Próprio	Fornecimento e Instalação de Eletrocalha "U" Perfurada 150x50mm, incluso tampa, curvas, emendas e acessórios de fixação.	INEL - INSTALAÇÃO ELÉTRICA/ELETRIFICAÇÃO E ILUMINAÇÃO EXTERNA	m	1,0000000	79,43	79,43		
Composição Auxiliar	88264	SINAPI	ELETRICISTA COM ENCARGOS COMPLEMENTARES	SEDI - SERVIÇOS DIVERSOS	H	0,7500000	19,79	14,84		
Composição Auxiliar	88247	SINAPI	AUXILIAR DE ELETRICISTA COM ENCARGOS COMPLEMENTARES	SEDI - SERVIÇOS DIVERSOS	H	0,7500000	15,79	11,84		
Insumo	00000325	Próprio	Eletrocalha perfurada 150 x 50 mm	Material	m	1,3000000	29,17	37,92		
Insumo	00000326	Próprio	TAMPA para eletrocalha 150 x 50 mm	Material	m	1,0000000	14,83	14,83		
					MO sem LS =>	10,86	LS =>	9,30	MO com LS =>	20,16
					Valor do BDI =>	21,54			Valor com BDI =>	100,97
					<b>Quant. =&gt;</b>		<b>33,0000000</b>	<b>Preço Total =&gt;</b>		<b>3.332,01</b>

6.1.2.3	Código	Banco	Descrição	Tipo	Und	Quant.	Valor Unit	Total
Composição	INEL.000546	Próprio	Eletrocalha "U" Perfurada 200x100mm, incluso curvas, emendas e acessórios de fixação.	INEL - INSTALAÇÃO ELÉTRICA/ELETRIFICAÇÃO E ILUMINAÇÃO EXTERNA	m	1,0000000	135,54	135,54
Composição Auxiliar	88247	SINAPI	AUXILIAR DE ELETRICISTA COM ENCARGOS COMPLEMENTARES	SEDI - SERVIÇOS DIVERSOS	H	0,5160000	15,79	8,14
Composição Auxiliar	88264	SINAPI	ELETRICISTA COM ENCARGOS COMPLEMENTARES	SEDI - SERVIÇOS DIVERSOS	H	0,5160000	19,79	10,21
Insumo	00005215	Próprio	ELETROCALHA - TAMPA DE ENCAIXE PARA ELETROCALHA 200mm CHAPA 24	Material	unit	0,4000000	49,61	19,84

CBR ENGENHARIA  
CNPJ: 03.581.297/0001-14

Insumo	00005218	Próprio	ELETROCALHA PERFURADA TIPO "U" 200x100mm CHAPA 18	Material	m	1,3000000	74,89	97,35		
				MO sem LS =>		7,47	LS =>	6,40	MO com LS =>	13,87
				Valor do BDI =>		36,77			Valor com BDI =>	172,31
					<b>Quant. =&gt;</b>	<b>23,0000000</b>			<b>Preço Total =&gt;</b>	<b>3.963,13</b>

6.1.2.4	Código	Banco	Descrição	Tipo	Und	Quant.	Valor Unit	Total		
Composição	INEL.000547	Próprio	Eletrocalha "U" Perfurada 300x100mm, incluso curvas, emendas e acessórios de fixação.	INEL - INSTALAÇÃO ELÉTRICA/ELETRIFICAÇÃO E SEDI - SERVIÇOS DIVERSOS	m	1,0000000	134,50	134,50		
Composição Auxiliar	88247	SINAPI	AUXILIAR DE ELETRICISTA COM ENCARGOS COMPLEMENTARES	SEDI - SERVIÇOS DIVERSOS	H	0,5160000	15,79	8,14		
Composição Auxiliar	88264	SINAPI	ELETRICISTA COM ENCARGOS COMPLEMENTARES	SEDI - SERVIÇOS DIVERSOS	H	0,5160000	19,79	10,21		
Insumo	00005217	Próprio	ELETROCALHA PERFURADA TIPO "U" 300X100MM CHAPA 18	Material	m	1,3000000	89,35	116,15		
				MO sem LS =>		7,47	LS =>	6,40	MO com LS =>	13,87
				Valor do BDI =>		36,48			Valor com BDI =>	170,98
					<b>Quant. =&gt;</b>	<b>38,0000000</b>			<b>Preço Total =&gt;</b>	<b>6.497,24</b>

6.1.2.5	Código	Banco	Descrição	Tipo	Und	Quant.	Valor Unit	Total		
Composição	INEL.000550	Próprio	Acoplamento em painel para eletrocalha de 100mm	INEL - INSTALAÇÃO ELÉTRICA/ELETRIFICAÇÃO E SEDI - SERVIÇOS DIVERSOS	pç	1,0000000	13,62	13,62		
Composição Auxiliar	88264	SINAPI	ELETRICISTA COM ENCARGOS COMPLEMENTARES	SEDI - SERVIÇOS DIVERSOS	H	0,1000000	19,79	1,97		
Composição Auxiliar	88243	SINAPI	AJUDANTE ESPECIALIZADO COM ENCARGOS COMPLEMENTARES	SEDI - SERVIÇOS DIVERSOS	H	0,1000000	15,86	1,58		
Insumo	00005216	Próprio	ELETROCALHA - FLANGE 150x100mm	Material	unit	1,0000000	10,07	10,07		
				MO sem LS =>		1,45	LS =>	1,25	MO com LS =>	2,70
				Valor do BDI =>		3,69			Valor com BDI =>	17,31
					<b>Quant. =&gt;</b>	<b>11,0000000</b>			<b>Preço Total =&gt;</b>	<b>190,41</b>

6.1.2.6	Código	Banco	Descrição	Tipo	Und	Quant.	Valor Unit	Total		
Composição	INEL.002414	Próprio	ELETROCALHA PERFURADA TIPO ""U"" 100X100 CHAPA 22 SEM TAMPA	INEL - INSTALAÇÃO ELÉTRICA/ELETRIFICAÇÃO E SEDI - SERVIÇOS DIVERSOS	m	1,0000000	95,80	95,80		
Composição Auxiliar	88247	SINAPI	AUXILIAR DE ELETRICISTA COM ENCARGOS COMPLEMENTARES	SEDI - SERVIÇOS DIVERSOS	H	0,5160000	15,79	8,14		
Composição Auxiliar	88264	SINAPI	ELETRICISTA COM ENCARGOS COMPLEMENTARES	SEDI - SERVIÇOS DIVERSOS	H	0,5160000	19,79	10,21		
Insumo	00002248	Próprio	Eletrocalha "U" Perfurada 100x100mm	Material	m	1,3000000	59,58	77,45		
				MO sem LS =>		7,47	LS =>	6,40	MO com LS =>	13,87
				Valor do BDI =>		25,99			Valor com BDI =>	121,79
					<b>Quant. =&gt;</b>	<b>49,0000000</b>			<b>Preço Total =&gt;</b>	<b>5.967,71</b>

6.1.2.7	Código	Banco	Descrição	Tipo	Und	Quant.	Valor Unit	Total
Composição	INEL.002847	Próprio	Acoplamento em painel para eletrocalha de 150mm	INES - INSTALAÇÕES ESPECIAIS	pç	1,0000000	8,56	8,56
Composição Auxiliar	88264	SINAPI	ELETRICISTA COM ENCARGOS COMPLEMENTARES	SEDI - SERVIÇOS DIVERSOS	H	0,1000000	19,79	1,97
Composição Auxiliar	88243	SINAPI	AJUDANTE ESPECIALIZADO COM ENCARGOS COMPLEMENTARES	SEDI - SERVIÇOS DIVERSOS	H	0,1000000	15,86	1,58

CBR ENGENHARIA  
CNPJ: 03.581.297/0001-14

Insumo	00005178	Próprio	Acoplamento em painel para eletrocalha de 150mm	Material	pç	1,0000000	5,01	5,01	
				MO sem LS =>	1,45	LS =>	1,25	MO com LS =>	2,70
				Valor do BDI =>	2,32			Valor com BDI =>	10,88
				<b>Quant. =&gt;</b>		<b>1,0000000</b>	<b>Preço Total =&gt;</b>	<b>10,88</b>	

6.1.2.8	Código	Banco	Descrição	Tipo	Und	Quant.	Valor Unit	Total	
Composição	INEL.002848	Próprio	Acoplamento em painel para eletrocalha de 200mm	INES - INSTALAÇÕES ESPECIAIS	pç	1,0000000	11,41	11,41	
Composição Auxiliar	88264	SINAPI	ELETRICISTA COM ENCARGOS COMPLEMENTARES	SEDI - SERVIÇOS DIVERSOS	H	0,1000000	19,79	1,97	
Composição Auxiliar	88243	SINAPI	AJUDANTE ESPECIALIZADO COM ENCARGOS COMPLEMENTARES	SEDI - SERVIÇOS DIVERSOS	H	0,1000000	15,86	1,58	
Insumo	00005179	Próprio	Acoplamento em painel para eletrocalha de 200mm	Material	pç	1,0000000	7,86	7,86	
				MO sem LS =>	1,45	LS =>	1,25	MO com LS =>	2,70
				Valor do BDI =>	3,09			Valor com BDI =>	14,50
				<b>Quant. =&gt;</b>		<b>1,0000000</b>	<b>Preço Total =&gt;</b>	<b>14,50</b>	

6.1.2.9	Código	Banco	Descrição	Tipo	Und	Quant.	Valor Unit	Total	
Composição	INEL.002849	Próprio	Acoplamento em painel para eletrocalha de 300mm	INES - INSTALAÇÕES ESPECIAIS	pç	1,0000000	22,27	22,27	
Composição Auxiliar	88264	SINAPI	ELETRICISTA COM ENCARGOS COMPLEMENTARES	SEDI - SERVIÇOS DIVERSOS	H	0,1000000	19,79	1,97	
Composição Auxiliar	88243	SINAPI	AJUDANTE ESPECIALIZADO COM ENCARGOS COMPLEMENTARES	SEDI - SERVIÇOS DIVERSOS	H	0,1000000	15,86	1,58	
Insumo	00005180	Próprio	Acoplamento em painel para eletrocalha de 300mm	Material	UN	1,0000000	18,72	18,72	
				MO sem LS =>	1,45	LS =>	1,25	MO com LS =>	2,70
				Valor do BDI =>	6,04			Valor com BDI =>	28,31
				<b>Quant. =&gt;</b>		<b>2,0000000</b>	<b>Preço Total =&gt;</b>	<b>56,62</b>	

6.1.3	CAIXAS E CONDULETES								118.423,61
6.1.3.1	Código	Banco	Descrição	Tipo	Und	Quant.	Valor Unit	Total	
Composição	95801	SINAPI	CONDULETE DE ALUMÍNIO, TIPO X, PARA ELETRODUTO DE AÇO GALVANIZADO DN 20 MM (3/4	INEL - INSTALAÇÃO ELÉTRICA/ELETRIFICAÇÃO E ILUMINAÇÃO EXTERNA	UN	1,0000000	32,08	32,08	
Composição Auxiliar	88264	SINAPI	ELETRICISTA COM ENCARGOS COMPLEMENTARES	SEDI - SERVIÇOS DIVERSOS	H	0,4967000	19,79	9,82	
Composição Auxiliar	88247	SINAPI	AUXILIAR DE ELETRICISTA COM ENCARGOS COMPLEMENTARES	SEDI - SERVIÇOS DIVERSOS	H	0,4967000	15,79	7,84	
Insumo	00011950	SINAPI	BUCHA DE NYLON SEM ABA S6, COM PARAFUSO DE 4,20 X 40 MM EM AÇO ZINCADO COM ROSCA SOBERBA, CABECA CHATA E FENDA PHILLIPS	Material	UN	2,0000000	0,20	0,40	
Insumo	00002580	SINAPI	CONDULETE DE ALUMINIO TIPO X, PARA ELETRODUTO ROSCAVEL DE 3/4", COM TAMPA CEGA	Material	UN	1,0000000	14,02	14,02	
				MO sem LS =>	7,19	LS =>	6,16	MO com LS =>	13,35
				Valor do BDI =>	8,70			Valor com BDI =>	40,78
				<b>Quant. =&gt;</b>		<b>2.407,0000000</b>	<b>Preço Total =&gt;</b>	<b>98.157,46</b>	

6.1.3.2	Código	Banco	Descrição	Tipo	Und	Quant.	Valor Unit	Total
---------	--------	-------	-----------	------	-----	--------	------------	-------

CBR ENGENHARIA  
CNPJ: 03.581.297/0001-14

Composição	95802	SINAPI	CONDULETE DE ALUMÍNIO, TIPO X, PARA ELETRODUTO DE AÇO GALVANIZADO DN 25 MM (1"), APARENTE - FORNECIMENTO E INSTALAÇÃO. AF_11/2016_P	INEL - INSTALAÇÃO ELÉTRICA/ELETRIFICAÇÃO E ILUMINAÇÃO EXTERNA	UN	1,0000000	35,91	35,91		
Composição Auxiliar	88264	SINAPI	ELETRICISTA COM ENCARGOS COMPLEMENTARES	SEDI - SERVIÇOS DIVERSOS	H	0,5385000	19,79	10,65		
Composição Auxiliar	88247	SINAPI	AUXILIAR DE ELETRICISTA COM ENCARGOS COMPLEMENTARES	SEDI - SERVIÇOS DIVERSOS	H	0,5385000	15,79	8,50		
Insumo	00011950	SINAPI	BUCHA DE NYLON SEM ABA S6, COM PARAFUSO DE 4,20 X 40 MM EM ACO ZINCADO COM ROSCA SOBERBA, CABECA CHATA E FENDA PHILLIPS	Material	UN	2,0000000	0,20	0,40		
Insumo	00002581	SINAPI	CONDULETE DE ALUMINIO TIPO X, PARA ELETRODUTO ROSCAVEL DE 1", COM TAMPA CEGA	Material	UN	1,0000000	16,36	16,36		
					MO sem LS =>	7,79	LS =>	6,68	MO com LS =>	14,47
					Valor do BDI =>	9,74			Valor com BDI =>	45,65
					<b>Quant. =&gt;</b>		<b>51,0000000</b>	<b>Preço Total =&gt;</b>		<b>2.328,15</b>

6.1.3.3	Código	Banco	Descrição	Tipo	Und	Quant.	Valor Unit	Total		
Composição	95803	SINAPI	CONDULETE DE ALUMÍNIO, TIPO X, PARA ELETRODUTO DE AÇO GALVANIZADO DN 32 MM (1 1/4"), APARENTE - FORNECIMENTO E INSTALAÇÃO. AF_11/2016_P	INEL - INSTALAÇÃO ELÉTRICA/ELETRIFICAÇÃO E ILUMINAÇÃO EXTERNA	UN	1,0000000	48,49	48,49		
Composição Auxiliar	88264	SINAPI	ELETRICISTA COM ENCARGOS COMPLEMENTARES	SEDI - SERVIÇOS DIVERSOS	H	0,5971000	19,79	11,81		
Composição Auxiliar	88247	SINAPI	AUXILIAR DE ELETRICISTA COM ENCARGOS COMPLEMENTARES	SEDI - SERVIÇOS DIVERSOS	H	0,5971000	15,79	9,42		
Insumo	00011950	SINAPI	BUCHA DE NYLON SEM ABA S6, COM PARAFUSO DE 4,20 X 40 MM EM ACO ZINCADO COM ROSCA SOBERBA, CABECA CHATA E FENDA PHILLIPS	Material	UN	2,0000000	0,20	0,40		
Insumo	00002597	SINAPI	CONDULETE DE ALUMINIO TIPO X, PARA ELETRODUTO ROSCAVEL DE 1 1/4", COM TAMPA CEGA	Material	UN	1,0000000	26,86	26,86		
					MO sem LS =>	8,64	LS =>	7,41	MO com LS =>	16,05
					Valor do BDI =>	13,15			Valor com BDI =>	61,64
					<b>Quant. =&gt;</b>		<b>20,0000000</b>	<b>Preço Total =&gt;</b>		<b>1.232,80</b>

6.1.3.4	Código	Banco	Descrição	Tipo	Und	Quant.	Valor Unit	Total		
Composição	INEL.000272	Próprio	Condulete de Alumínio Ø1.1/2" (40mm) c/ tampa, conexões, fixações e acessórios. Ref: Tramontina ou equivalentes técnicos - Fornecimento e Instalação	INEL - INSTALAÇÃO ELÉTRICA/ELETRIFICAÇÃO E ILUMINAÇÃO EXTERNA	pç	1,0000000	53,08	53,08		
Composição Auxiliar	88264	SINAPI	ELETRICISTA COM ENCARGOS COMPLEMENTARES	SEDI - SERVIÇOS DIVERSOS	H	0,6000000	19,79	11,87		
Composição Auxiliar	88247	SINAPI	AUXILIAR DE ELETRICISTA COM ENCARGOS COMPLEMENTARES	SEDI - SERVIÇOS DIVERSOS	H	0,6000000	15,79	9,47		
Insumo	00011950	SINAPI	BUCHA DE NYLON SEM ABA S6, COM PARAFUSO DE 4,20 X 40 MM EM ACO ZINCADO COM ROSCA SOBERBA, CABECA CHATA E FENDA PHILLIPS	Material	UN	2,0000000	0,20	0,40		
Insumo	00002582	SINAPI	CONDULETE DE ALUMINIO TIPO X, PARA ELETRODUTO ROSCAVEL DE 1 1/2", COM TAMPA CEGA	Material	UN	1,0000000	31,34	31,34		
					MO sem LS =>	8,69	LS =>	7,45	MO com LS =>	16,14
					Valor do BDI =>	14,40			Valor com BDI =>	67,48
					<b>Quant. =&gt;</b>		<b>41,0000000</b>	<b>Preço Total =&gt;</b>		<b>2.766,68</b>

6.1.3.5	Código	Banco	Descrição	Tipo	Und	Quant.	Valor Unit	Total
---------	--------	-------	-----------	------	-----	--------	------------	-------

CBR ENGENHARIA  
CNPJ: 03.581.297/0001-14

Composição	INEL.000273	Próprio	Condutele de Alumínio Ø2" (50mm) c/ tampa, conexões, fixações e acessórios. Ref: Tramontina ou equivalentes técnicos - Fornecimento e Instalação	INEL - INSTALAÇÃO ELÉTRICA/ELETRIFICAÇÃO E ILUMINAÇÃO EXTERNA	pç	1,0000000	70,14	70,14			
Composição Auxiliar	88264	SINAPI	ELETRICISTA COM ENCARGOS COMPLEMENTARES	SEDI - SERVIÇOS DIVERSOS	H	0,6000000	19,79	11,87			
Composição Auxiliar	88247	SINAPI	AUXILIAR DE ELETRICISTA COM ENCARGOS COMPLEMENTARES	SEDI - SERVIÇOS DIVERSOS	H	0,6000000	15,79	9,47			
Insumo	00011950	SINAPI	BUCHA DE NYLON SEM ABA S6, COM PARAFUSO DE 4,20 X 40 MM EM ACO ZINCADO COM ROSCA SOBERBA, CABECA CHATA E FENDA PHILLIPS	Material	UN	2,0000000	0,20	0,40			
Insumo	00002596	SINAPI	CONDULETE DE ALUMINIO TIPO X, PARA ELETRODUTO ROSCAVEL DE 2", COM TAMPA CEGA	Material	UN	1,0000000	48,40	48,40			
						MO sem LS =>	8,69	LS =>	7,45	MO com LS =>	16,14
						Valor do BDI =>	19,02			Valor com BDI =>	89,16
						<b>Quant. =&gt;</b>	<b>22,0000000</b>	<b>Preço Total =&gt;</b>	<b>1.961,52</b>		

6.1.3.6	Código	Banco	Descrição	Tipo	Und	Quant.	Valor Unit	Total			
Composição	INEL.002850	Próprio	Fornecimento e Instalação de Caixa 4x2" de embutir para alvenaria.	INEL - INSTALAÇÃO ELÉTRICA/ELETRIFICAÇÃO E	UN	1,0000000	22,13	22,13			
Composição Auxiliar	88247	SINAPI	AUXILIAR DE ELETRICISTA COM ENCARGOS COMPLEMENTARES	SEDI - SERVIÇOS DIVERSOS	H	0,4500000	15,79	7,10			
Composição Auxiliar	88264	SINAPI	ELETRICISTA COM ENCARGOS COMPLEMENTARES	SEDI - SERVIÇOS DIVERSOS	H	0,4500000	19,79	8,90			
Insumo	00007543	SINAPI	TAMPA CEGA EM PVC PARA CONDULETE 4 X 2"	Material	UN	1,0000000	3,94	3,94			
Insumo	00011950	SINAPI	BUCHA DE NYLON SEM ABA S6, COM PARAFUSO DE 4,20 X 40 MM EM ACO ZINCADO COM ROSCA SOBERBA, CABECA CHATA E FENDA PHILLIPS	Material	UN	2,0000000	0,20	0,40			
Insumo	00002556	SINAPI	CAIXA DE LUZ "4 X 2" EM ACO ESMALTADA	Material	UN	1,0000000	1,79	1,79			
						MO sem LS =>	6,52	LS =>	5,58	MO com LS =>	12,10
						Valor do BDI =>	6,00			Valor com BDI =>	28,13
						<b>Quant. =&gt;</b>	<b>22,0000000</b>	<b>Preço Total =&gt;</b>	<b>618,86</b>		

6.1.3.7	Código	Banco	Descrição	Tipo	Und	Quant.	Valor Unit	Total			
Composição	INEL.002851	Próprio	Fornecimento e Instalação de Caixa 4x2" de embutir para gesso acartonado.	INEL - INSTALAÇÃO ELÉTRICA/ELETRIFICAÇÃO E	UN	1,0000000	22,13	22,13			
Composição Auxiliar	88247	SINAPI	AUXILIAR DE ELETRICISTA COM ENCARGOS COMPLEMENTARES	SEDI - SERVIÇOS DIVERSOS	H	0,4500000	15,79	7,10			
Composição Auxiliar	88264	SINAPI	ELETRICISTA COM ENCARGOS COMPLEMENTARES	SEDI - SERVIÇOS DIVERSOS	H	0,4500000	19,79	8,90			
Insumo	00007543	SINAPI	TAMPA CEGA EM PVC PARA CONDULETE 4 X 2"	Material	UN	1,0000000	3,94	3,94			
Insumo	00011950	SINAPI	BUCHA DE NYLON SEM ABA S6, COM PARAFUSO DE 4,20 X 40 MM EM ACO ZINCADO COM ROSCA SOBERBA, CABECA CHATA E FENDA PHILLIPS	Material	UN	2,0000000	0,20	0,40			
Insumo	00002556	SINAPI	CAIXA DE LUZ "4 X 2" EM ACO ESMALTADA	Material	UN	1,0000000	1,79	1,79			
						MO sem LS =>	6,52	LS =>	5,58	MO com LS =>	12,10
						Valor do BDI =>	6,00			Valor com BDI =>	28,13
						<b>Quant. =&gt;</b>	<b>221,0000000</b>	<b>Preço Total =&gt;</b>	<b>6.216,73</b>		

6.1.3.8	Código	Banco	Descrição	Tipo	Und	Quant.	Valor Unit	Total
---------	--------	-------	-----------	------	-----	--------	------------	-------



CBR ENGENHARIA  
CNPJ: 03.581.297/0001-14

Composição	INEL.001493	Próprio	Condutele de Alumínio Ø 2.1/2" c/ tampa, conexões, fixações e acessórios. Ref: Tramontina ou equivalentes técnicos - Fornecimento e Instalação	INEL - INSTALAÇÃO ELÉTRICA/ELETRIFICAÇÃO E ILUMINAÇÃO EXTERNA	pç	1,0000000	139,46	139,46				
Composição Auxiliar	88264	SINAPI	ELETRICISTA COM ENCARGOS COMPLEMENTARES	SEDI - SERVIÇOS DIVERSOS	H	0,6000000	19,79	11,87				
Composição Auxiliar	88247	SINAPI	AUXILIAR DE ELETRICISTA COM ENCARGOS COMPLEMENTARES	SEDI - SERVIÇOS DIVERSOS	H	0,6000000	15,79	9,47				
Insumo	00011950	SINAPI	BUCHA DE NYLON SEM ABA S6, COM PARAFUSO DE 4,20 X 40 MM EM ACO ZINCADO COM ROSCA SOBERBA, CABECA CHATA E FENDA PHILLIPS	Material	UN	2,0000000	0,20	0,40				
Insumo	00002583	SINAPI	CONDULETE DE ALUMINIO TIPO X, PARA ELETRODUTO ROSCAVEL DE 3", COM TAMPA CEGA	Material	UN	1,0000000	117,72	117,72				
						MO sem LS =>	8,69	LS =>	7,45	MO com LS =>	16,14	
						Valor do BDI =>	37,83			Valor com BDI =>	177,29	
						<b>Quant. =&gt;</b>	<b>29,0000000</b>	<b>Preço Total =&gt;</b>	<b>5,141,41</b>			

<b>6.2</b>									<b>455.557,82</b>			
<b>6.2.1</b>	<b>Código Banco</b>	<b>Descrição</b>	<b>Tipo</b>	<b>Und</b>	<b>Quant.</b>	<b>Valor Unit</b>	<b>Total</b>					
Composição	91926 SINAPI	CABO DE COBRE FLEXÍVEL ISOLADO, 2,5 MM², ANTI-CHAMA 450/750 V, PARA CIRCUITOS TERMINAIS - FORNECIMENTO E INSTALAÇÃO. AF_12/2015	INEL - INSTALAÇÃO ELÉTRICA/ELETRIFICAÇÃO E ILUMINAÇÃO EXTERNA	M	1,0000000	3,74	3,74					
Composição Auxiliar	88264 SINAPI	ELETRICISTA COM ENCARGOS COMPLEMENTARES	SEDI - SERVIÇOS DIVERSOS	H	0,0300000	19,79	0,59					
Composição Auxiliar	88247 SINAPI	AUXILIAR DE ELETRICISTA COM ENCARGOS COMPLEMENTARES	SEDI - SERVIÇOS DIVERSOS	H	0,0300000	15,79	0,47					
Insumo	00001014	SINAPI	CABO DE COBRE, FLEXIVEL, CLASSE 4 OU 5, ISOLACAO EM PVC/A, ANTICHAMA BWF-B, 1 CONDUTOR, 450/750 V, SECAO NOMINAL 2,5 MM2	Material	M	1,1900000	2,24	2,66				
Insumo	00021127	SINAPI	FITA ISOLANTE ADESIVA ANTICHAMA, USO ATE 750 V, EM ROLO DE 19 MM X 5 M	Material	UN	0,0090000	3,02	0,02				
						MO sem LS =>	0,43	LS =>	0,37	MO com LS =>	0,80	
						Valor do BDI =>	1,01			Valor com BDI =>	4,75	
						<b>Quant. =&gt;</b>	<b>17.348,5000000</b>	<b>Preço Total =&gt;</b>	<b>82.405,37</b>			

<b>6.2.2</b>	<b>Código Banco</b>	<b>Descrição</b>	<b>Tipo</b>	<b>Und</b>	<b>Quant.</b>	<b>Valor Unit</b>	<b>Total</b>					
Composição	91926 SINAPI	CABO DE COBRE FLEXÍVEL ISOLADO, 2,5 MM², ANTI-CHAMA 0,6/1,0 KV, PARA CIRCUITOS TERMINAIS - FORNECIMENTO E INSTALAÇÃO. AF_12/2015	INEL - INSTALAÇÃO ELÉTRICA/ELETRIFICAÇÃO E ILUMINAÇÃO EXTERNA	M	1,0000000	5,04	5,04					
Composição Auxiliar	88264 SINAPI	ELETRICISTA COM ENCARGOS COMPLEMENTARES	SEDI - SERVIÇOS DIVERSOS	H	0,0300000	19,79	0,59					
Composição Auxiliar	88247 SINAPI	AUXILIAR DE ELETRICISTA COM ENCARGOS COMPLEMENTARES	SEDI - SERVIÇOS DIVERSOS	H	0,0300000	15,79	0,47					
Insumo	00001022	SINAPI	CABO DE COBRE, FLEXIVEL, CLASSE 4 OU 5, ISOLACAO EM PVC/A, ANTICHAMA BWF-B, COBERTURA PVC-ST1, ANTICHAMA BWF-B, 1 CONDUTOR, 0,6/1 KV, SECAO NOMINAL 2,5 MM2	Material	M	1,1900000	3,33	3,96				
Insumo	00021127	SINAPI	FITA ISOLANTE ADESIVA ANTICHAMA, USO ATE 750 V, EM ROLO DE 19 MM X 5 M	Material	UN	0,0090000	3,02	0,02				
						MO sem LS =>	0,43	LS =>	0,37	MO com LS =>	0,80	
						Valor do BDI =>	1,36			Valor com BDI =>	6,40	
						<b>Quant. =&gt;</b>	<b>2.859,0000000</b>	<b>Preço Total =&gt;</b>	<b>18.297,60</b>			

CBR ENGENHARIA  
CNPJ: 03.581.297/0001-14

6.2.3	Código	Banco	Descrição	Tipo	Und	Quant.	Valor Unit	Total		
Composição	91929	SINAPI	CABO DE COBRE FLEXÍVEL ISOLADO, 4 MM², ANTI-CHAMA 0,6/1,0 KV, PARA CIRCUITOS TERMINAIS - FORNECIMENTO E INSTALAÇÃO.	INEL - INSTALAÇÃO ELÉTRICA/ELETRIFICAÇÃO E ILUMINAÇÃO EXTERNA	M	1,0000000	7,11	7,11		
Composição Auxiliar	88264	SINAPI	ELETRICISTA COM ENCARGOS COMPLEMENTARES	SEDI - SERVIÇOS DIVERSOS	H	0,0400000	19,79	0,79		
Composição Auxiliar	88247	SINAPI	AUXILIAR DE ELETRICISTA COM ENCARGOS COMPLEMENTARES	SEDI - SERVIÇOS DIVERSOS	H	0,0400000	15,79	0,63		
Insumo	00001021	SINAPI	CABO DE COBRE, FLEXIVEL, CLASSE 4 OU 5, ISOLACAO EM PVC/A, ANTICHAMA BWF-B, COBERTURA PVC-ST1, ANTICHAMA BWF-B, 1 CONDUTOR, 0,6/1 KV, SECAO NOMINAL 4 MM2	Material	M	1,1900000	4,77	5,67		
Insumo	00021127	SINAPI	FITA ISOLANTE ADESIVA ANTICHAMA, USO ATE 750 V, EM ROLO DE 19 MM X 5 M	Material	UN	0,0090000	3,02	0,02		
					MO sem LS =>	0,57	LS =>	0,49	MO com LS =>	1,06
					Valor do BDI =>	1,92			Valor com BDI =>	9,03
					<b>Quant. =&gt;</b>	<b>1.055,0000000</b>	<b>Preço Total =&gt;</b>	<b>9.526,65</b>		

6.2.4	Código	Banco	Descrição	Tipo	Und	Quant.	Valor Unit	Total		
Composição	91931	SINAPI	CABO DE COBRE FLEXÍVEL ISOLADO, 6 MM², ANTI-CHAMA 0,6/1,0 KV, PARA CIRCUITOS TERMINAIS - FORNECIMENTO E INSTALAÇÃO.	INEL - INSTALAÇÃO ELÉTRICA/ELETRIFICAÇÃO E ILUMINAÇÃO EXTERNA	M	1,0000000	9,61	9,61		
Composição Auxiliar	88264	SINAPI	ELETRICISTA COM ENCARGOS COMPLEMENTARES	SEDI - SERVIÇOS DIVERSOS	H	0,0520000	19,79	1,02		
Composição Auxiliar	88247	SINAPI	AUXILIAR DE ELETRICISTA COM ENCARGOS COMPLEMENTARES	SEDI - SERVIÇOS DIVERSOS	H	0,0520000	15,79	0,82		
Insumo	00000994	SINAPI	CABO DE COBRE, FLEXIVEL, CLASSE 4 OU 5, ISOLACAO EM PVC/A, ANTICHAMA BWF-B, COBERTURA PVC-ST1, ANTICHAMA BWF-B, 1 CONDUTOR, 0,6/1 KV, SECAO NOMINAL 6 MM2	Material	M	1,1900000	6,52	7,75		
Insumo	00021127	SINAPI	FITA ISOLANTE ADESIVA ANTICHAMA, USO ATE 750 V, EM ROLO DE 19 MM X 5 M	Material	UN	0,0090000	3,02	0,02		
					MO sem LS =>	0,75	LS =>	0,64	MO com LS =>	1,39
					Valor do BDI =>	2,60			Valor com BDI =>	12,21
					<b>Quant. =&gt;</b>	<b>485,0000000</b>	<b>Preço Total =&gt;</b>	<b>5.921,85</b>		

6.2.5	Código	Banco	Descrição	Tipo	Und	Quant.	Valor Unit	Total		
Composição	91933	SINAPI	CABO DE COBRE FLEXÍVEL ISOLADO, 10 MM², ANTI-CHAMA 0,6/1,0 KV, PARA CIRCUITOS TERMINAIS - FORNECIMENTO E INSTALAÇÃO.	INEL - INSTALAÇÃO ELÉTRICA/ELETRIFICAÇÃO E ILUMINAÇÃO EXTERNA	M	1,0000000	15,18	15,18		
Composição Auxiliar	88264	SINAPI	ELETRICISTA COM ENCARGOS COMPLEMENTARES	SEDI - SERVIÇOS DIVERSOS	H	0,0770000	19,79	1,52		
Composição Auxiliar	88247	SINAPI	AUXILIAR DE ELETRICISTA COM ENCARGOS COMPLEMENTARES	SEDI - SERVIÇOS DIVERSOS	H	0,0770000	15,79	1,21		
Insumo	00001020	SINAPI	CABO DE COBRE, FLEXIVEL, CLASSE 4 OU 5, ISOLACAO EM PVC/A, ANTICHAMA BWF-B, COBERTURA PVC-ST1, ANTICHAMA BWF-B, 1 CONDUTOR, 0,6/1 KV, SECAO NOMINAL 10 MM2	Material	M	1,1900000	10,45	12,43		
Insumo	00021127	SINAPI	FITA ISOLANTE ADESIVA ANTICHAMA, USO ATE 750 V, EM ROLO DE 19 MM X 5 M	Material	UN	0,0090000	3,02	0,02		
					MO sem LS =>	1,11	LS =>	0,95	MO com LS =>	2,06
					Valor do BDI =>	4,11			Valor com BDI =>	19,29

CBR ENGENHARIA  
CNPJ: 03.581.297/0001-14

Quant. => 2.195,0000000 Preço Total => 42.341,55

6.2.6	Código Banco	Descrição	Tipo	Und	Quant.	Valor Unit	Total		
Composição	91935 SINAPI	CABO DE COBRE FLEXÍVEL ISOLADO, 16 MM², ANTI-CHAMA 0,6/1,0 KV, PARA CIRCUITOS TERMINAIS - FORNECIMENTO E INSTALAÇÃO. AF_12/2015	INEL - INSTALAÇÃO ELÉTRICA/ELETRIFICAÇÃO E ILUMINAÇÃO EXTERNA	M	1,0000000	23,17	23,17		
Composição Auxiliar	88264 SINAPI	ELETRICISTA COM ENCARGOS COMPLEMENTARES	SEDI - SERVIÇOS DIVERSOS	H	0,1150000	19,79	2,27		
Composição Auxiliar	88247 SINAPI	AUXILIAR DE ELETRICISTA COM ENCARGOS COMPLEMENTARES	SEDI - SERVIÇOS DIVERSOS	H	0,1150000	15,79	1,81		
Insumo	00000995 SINAPI	CABO DE COBRE, FLEXIVEL, CLASSE 4 OU 5, ISOLACAO EM PVC/A, ANTICHAMA BWF-B, COBERTURA PVC-ST1, ANTICHAMA BWF-B, 1 CONDUTOR, 0,6/1 KV, SECAO NOMINAL 16 MM2	Material	M	1,1900000	16,03	19,07		
Insumo	00021127 SINAPI	FITA ISOLANTE ADESIVA ANTICHAMA, USO ATE 750 V, EM ROLO DE 19 MM X 5 M	Material	UN	0,0090000	3,02	0,02		
				MO sem LS =>	1,66	LS =>	1,42	MO com LS =>	3,08
				Valor do BDI =>	6,28			Valor com BDI =>	29,45
					<b>Quant. =&gt;</b>	<b>2.445,0000000</b>	<b>Preço Total =&gt;</b>	<b>72.005,25</b>	

6.2.7	Código Banco	Descrição	Tipo	Und	Quant.	Valor Unit	Total		
Composição	92988 SINAPI	CABO DE COBRE FLEXÍVEL ISOLADO, 50 MM², ANTI-CHAMA 0,6/1,0 KV, PARA REDE ENTERRADA DE DISTRIBUIÇÃO DE ENERGIA ELÉTRICA - FORNECIMENTO E INSTALAÇÃO. AF_12/2021	INEL - INSTALAÇÃO ELÉTRICA/ELETRIFICAÇÃO E ILUMINAÇÃO EXTERNA	M	1,0000000	51,63	51,63		
Composição Auxiliar	88264 SINAPI	ELETRICISTA COM ENCARGOS COMPLEMENTARES	SEDI - SERVIÇOS DIVERSOS	H	0,0830000	19,79	1,64		
Composição Auxiliar	88247 SINAPI	AUXILIAR DE ELETRICISTA COM ENCARGOS COMPLEMENTARES	SEDI - SERVIÇOS DIVERSOS	H	0,0830000	15,79	1,31		
Insumo	00001018 SINAPI	CABO DE COBRE, FLEXIVEL, CLASSE 4 OU 5, ISOLACAO EM PVC/A, ANTICHAMA BWF-B, COBERTURA PVC-ST1, ANTICHAMA BWF-B, 1 CONDUTOR, 0,6/1 KV, SECAO NOMINAL 50 MM2	Material	M	1,0150000	47,95	48,66		
Insumo	00021127 SINAPI	FITA ISOLANTE ADESIVA ANTICHAMA, USO ATE 750 V, EM ROLO DE 19 MM X 5 M	Material	UN	0,0090000	3,02	0,02		
				MO sem LS =>	1,20	LS =>	1,03	MO com LS =>	2,23
				Valor do BDI =>	14,00			Valor com BDI =>	65,63
					<b>Quant. =&gt;</b>	<b>57,0000000</b>	<b>Preço Total =&gt;</b>	<b>3.740,91</b>	

6.2.8	Código Banco	Descrição	Tipo	Und	Quant.	Valor Unit	Total
Composição	92992 SINAPI	CABO DE COBRE FLEXÍVEL ISOLADO, 95 MM², ANTI-CHAMA 0,6/1,0 KV, PARA REDE ENTERRADA DE DISTRIBUIÇÃO DE ENERGIA ELÉTRICA - FORNECIMENTO E INSTALAÇÃO. AF_12/2021	INEL - INSTALAÇÃO ELÉTRICA/ELETRIFICAÇÃO E ILUMINAÇÃO EXTERNA	M	1,0000000	93,95	93,95
Composição Auxiliar	88264 SINAPI	ELETRICISTA COM ENCARGOS COMPLEMENTARES	SEDI - SERVIÇOS DIVERSOS	H	0,1228000	19,79	2,43
Composição Auxiliar	88247 SINAPI	AUXILIAR DE ELETRICISTA COM ENCARGOS COMPLEMENTARES	SEDI - SERVIÇOS DIVERSOS	H	0,1228000	15,79	1,93
Insumo	00000998 SINAPI	CABO DE COBRE, FLEXIVEL, CLASSE 4 OU 5, ISOLACAO EM PVC/A, ANTICHAMA BWF-B, COBERTURA PVC-ST1, ANTICHAMA BWF-B, 1 CONDUTOR, 0,6/1 KV, SECAO NOMINAL 95 MM2	Material	M	1,0150000	88,25	89,57

CBR ENGENHARIA  
CNPJ: 03.581.297/0001-14

Insumo	00021127	SINAPI	FITA ISOLANTE ADESIVA ANTICHAMA, USO ATE 750 V, EM ROLO DE 19 MM X 5 M	Material	UN	0,0090000	3,02	0,02	
				MO sem LS =>	1,77	LS =>	1,52	MO com LS =>	3,29
				Valor do BDI =>	25,48			Valor com BDI =>	119,43
				<b>Quant. =&gt;</b>		<b>228,0000000</b>	<b>Preço Total =&gt;</b>	<b>27.230,04</b>	

6.2.9	Código Banco	Descrição	Tipo	Und	Quant.	Valor Unit	Total		
Composição	92994 SINAPI	CABO DE COBRE FLEXÍVEL ISOLADO, 120 MM², ANTI-CHAMA 0,6/1,0 KV, PARA REDE ENTERRADA DE DISTRIBUIÇÃO DE ENERGIA ELÉTRICA - FORNECIMENTO E INSTALAÇÃO. AF_12/2021	INEL - INSTALAÇÃO ELÉTRICA/ELETRIFICAÇÃO E ILUMINAÇÃO EXTERNA	M	1,0000000	121,75	121,75		
Composição Auxiliar	88264 SINAPI	ELETRICISTA COM ENCARGOS COMPLEMENTARES	SEDI - SERVIÇOS DIVERSOS	H	0,1450000	19,79	2,86		
Composição Auxiliar	88247 SINAPI	AUXILIAR DE ELETRICISTA COM ENCARGOS COMPLEMENTARES	SEDI - SERVIÇOS DIVERSOS	H	0,1450000	15,79	2,28		
Insumo	00001017 SINAPI	CABO DE COBRE, FLEXIVEL, CLASSE 4 OU 5, ISOLACAO EM PVC/A, ANTICHAMA BWF-B, COBERTURA PVC-ST1, ANTICHAMA BWF-B, 1 CONDUTOR, 0,6/1 KV, SECAO NOMINAL 120 MM2	Material	M	1,0150000	114,87	116,59		
Insumo	00021127 SINAPI	FITA ISOLANTE ADESIVA ANTICHAMA, USO ATE 750 V, EM ROLO DE 19 MM X 5 M	Material	UN	0,0090000	3,02	0,02		
				MO sem LS =>	2,10	LS =>	1,80	MO com LS =>	3,90
				Valor do BDI =>	33,03			Valor com BDI =>	154,78
				<b>Quant. =&gt;</b>		<b>180,0000000</b>	<b>Preço Total =&gt;</b>	<b>27.860,40</b>	

6.2.10	Código Banco	Descrição	Tipo	Und	Quant.	Valor Unit	Total		
Composição	93000 SINAPI	CABO DE COBRE FLEXÍVEL ISOLADO, 240 MM², ANTI-CHAMA 0,6/1,0 KV, PARA REDE ENTERRADA DE DISTRIBUIÇÃO DE ENERGIA ELÉTRICA - FORNECIMENTO E INSTALAÇÃO. AF_12/2021	INEL - INSTALAÇÃO ELÉTRICA/ELETRIFICAÇÃO E ILUMINAÇÃO EXTERNA	M	1,0000000	242,14	242,14		
Composição Auxiliar	88264 SINAPI	ELETRICISTA COM ENCARGOS COMPLEMENTARES	SEDI - SERVIÇOS DIVERSOS	H	0,2512000	19,79	4,97		
Composição Auxiliar	88247 SINAPI	AUXILIAR DE ELETRICISTA COM ENCARGOS COMPLEMENTARES	SEDI - SERVIÇOS DIVERSOS	H	0,2512000	15,79	3,96		
Insumo	00001015 SINAPI	CABO DE COBRE, FLEXIVEL, CLASSE 4 OU 5, ISOLACAO EM PVC/A, ANTICHAMA BWF-B, COBERTURA PVC-ST1, ANTICHAMA BWF-B, 1 CONDUTOR, 0,6/1 KV, SECAO NOMINAL 240 MM2	Material	M	1,0150000	229,75	233,19		
Insumo	00021127 SINAPI	FITA ISOLANTE ADESIVA ANTICHAMA, USO ATE 750 V, EM ROLO DE 19 MM X 5 M	Material	UN	0,0090000	3,02	0,02		
				MO sem LS =>	3,63	LS =>	3,12	MO com LS =>	6,75
				Valor do BDI =>	65,69			Valor com BDI =>	307,83
				<b>Quant. =&gt;</b>		<b>540,0000000</b>	<b>Preço Total =&gt;</b>	<b>166.228,20</b>	

6.3	Código Banco	Descrição	Tipo	Und	Quant.	Valor Unit	Total
<b>ILUMINAÇÃO</b>							<b>1.173.365,68</b>
6.3.1	INEL.000678	Próprio	Fornecimento e instalação de sensores de presença infravermelhos para fixação no teto.	INEL - INSTALAÇÃO ELÉTRICA/ELETRIFICAÇÃO E ILUMINAÇÃO EXTERNA	un	1,0000000	55,16
Composição Auxiliar	88264 SINAPI	ELETRICISTA COM ENCARGOS COMPLEMENTARES	SEDI - SERVIÇOS DIVERSOS	H	0,5000000	19,79	9,89

CBR ENGENHARIA  
CNPJ: 03.581.297/0001-14

Composição Auxiliar	88247	SINAPI	AUXILIAR DE ELETRICISTA COM ENCARGOS COMPLEMENTARES	SEDI - SERVIÇOS DIVERSOS	H	0,5000000	15,79	7,89	
Insumo	00001030	Próprio	Sensores de presença infravermelhos para fixação no teto.	Material	un	1,0000000	37,38	37,38	
				MO sem LS =>	7,24	LS =>	6,20	MO com LS =>	13,44
				Valor do BDI =>	14,96			Valor com BDI =>	70,12
				<b>Quant. =&gt;</b>		<b>132,0000000</b>	<b>Preço Total =&gt;</b>	<b>9.255,84</b>	

6.3.2	Código	Banco	Descrição	Tipo	Und	Quant.	Valor Unit	Total	
Composição	INEL.000679	Próprio	Fornecimento e instalação de Plug	INEL - INSTALAÇÃO ELÉTRICA/ELETRIFICAÇÃO E ILUMINAÇÃO EXTERNA	un	1,0000000	44,74	44,74	
Composição Auxiliar	88264	SINAPI	ELETRICISTA COM ENCARGOS COMPLEMENTARES	SEDI - SERVIÇOS DIVERSOS	H	0,2000000	19,79	3,95	
Composição Auxiliar	88247	SINAPI	AUXILIAR DE ELETRICISTA COM ENCARGOS COMPLEMENTARES	SEDI - SERVIÇOS DIVERSOS	H	0,2000000	15,79	3,15	
Insumo	00005207	Próprio	CABO PP CORDPLAST 3 CONDUTORES 450/750V 2,50mm2	Material	m	2,5000000	9,08	22,70	
Insumo	00005208	Próprio	PLUG FEMEA 2P + T	Material	unit	1,0000000	8,27	8,27	
Insumo	00005209	Próprio	PLUG MACHO 2P + T	Material	unit	1,0000000	6,67	6,67	
				MO sem LS =>	2,90	LS =>	2,48	MO com LS =>	5,38
				Valor do BDI =>	12,13			Valor com BDI =>	56,87
				<b>Quant. =&gt;</b>		<b>1.750,0000000</b>	<b>Preço Total =&gt;</b>	<b>99.522,50</b>	

6.3.3	Código	Banco	Descrição	Tipo	Und	Quant.	Valor Unit	Total	
Composição	INEL.001231	Próprio	Fornecimento e Instalação de interruptor duas seções 15 A /250V c/ espelho	INEL - INSTALAÇÃO ELÉTRICA/ELETRIFICAÇÃO E ILUMINAÇÃO EXTERNA	un	1,0000000	38,47	38,47	
Composição Auxiliar	88264	SINAPI	ELETRICISTA COM ENCARGOS COMPLEMENTARES	SEDI - SERVIÇOS DIVERSOS	H	0,3900000	19,79	7,71	
Composição Auxiliar	88247	SINAPI	AUXILIAR DE ELETRICISTA COM ENCARGOS COMPLEMENTARES	SEDI - SERVIÇOS DIVERSOS	H	0,3900000	15,79	6,15	
Composição Auxiliar	91946	SINAPI	SUPORTE PARAFUSADO COM PLACA DE ENCAIXE 4" X 2" MÉDIO (1,30 M DO PISO) PARA PONTO ELÉTRICO - FORNECIMENTO E INSTALAÇÃO. AF_12/2015	INEL - INSTALAÇÃO ELÉTRICA/ELETRIFICAÇÃO E ILUMINAÇÃO EXTERNA	UN	1,0000000	6,54	6,54	
Insumo	00001532	Próprio	Interruptor duas seções 15 A /250V	Material	un	1,0000000	18,07	18,07	
				MO sem LS =>	6,67	LS =>	5,72	MO com LS =>	12,39
				Valor do BDI =>	10,43			Valor com BDI =>	48,90
				<b>Quant. =&gt;</b>		<b>274,0000000</b>	<b>Preço Total =&gt;</b>	<b>13.398,60</b>	

6.3.4	Código	Banco	Descrição	Tipo	Und	Quant.	Valor Unit	Total
Composição	INEL.002542	Próprio	Fornecimento e Instalação de Luminária Painel LED Quadrada - 32W - 220V - 4000k - 625x625mm de embutir. Referências: Minotauro ME LED da itaim ou equivalentes técnicos.	INEL - INSTALAÇÃO ELÉTRICA/ELETRIFICAÇÃO E ILUMINAÇÃO EXTERNA	UN	1,0000000	468,70	468,70
Composição Auxiliar	88264	SINAPI	ELETRICISTA COM ENCARGOS COMPLEMENTARES	SEDI - SERVIÇOS DIVERSOS	H	1,0030000	19,79	19,84
Composição Auxiliar	88247	SINAPI	AUXILIAR DE ELETRICISTA COM ENCARGOS COMPLEMENTARES	SEDI - SERVIÇOS DIVERSOS	H	1,0030000	15,79	15,83

CBR ENGENHARIA  
CNPJ: 03.581.297/0001-14

Insumo	00021127	SINAPI	FITA ISOLANTE ADESIVA ANTICHAMA, USO ATE 750 V, EM ROLO DE 19 MM X 5 M	Material	UN	0,1000000	3,02	0,30		
Insumo	00004560	Próprio	Luminária PaineL LED Quadrada - 32W - 220V - 4000k - 625x625mm de embutir. Referências: Minotauro ME LED da itaim ou equivalentes técnicos.	Material	UN	1,0000000	432,73	432,73		
				MO sem LS =>		14,52	LS =>	12,45	MO com LS =>	26,97
				Valor do BDI =>		127,15			Valor com BDI =>	595,85
						<b>Quant. =&gt;</b>	<b>1.750,0000000</b>	<b>Preço Total =&gt;</b>	<b>1.042.737,50</b>	

6.3.5	Código	Banco	Descrição	Tipo	Und	Quant.	Valor Unit	Total		
Composição	INEL.000662	Próprio	Fornecimento e Instalação de Luminária tipo Arandela IP-65 para Uso Interno e Externo, com grade de proteção em liga de alumínio, com Lâmpada Incandescente 1x100W / 220V completa, c/ conexões, fixações e acessórios.	INEL - INSTALAÇÃO ELÉTRICA/ELETRIFICAÇÃO E ILUMINAÇÃO EXTERNA	un	1,0000000	158,28	158,28		
Composição Auxiliar	88264	SINAPI	ELETRICISTA COM ENCARGOS COMPLEMENTARES	SEDI - SERVIÇOS DIVERSOS	H	0,6000000	19,79	11,87		
Composição Auxiliar	88243	SINAPI	AJUDANTE ESPECIALIZADO COM ENCARGOS COMPLEMENTARES	SEDI - SERVIÇOS DIVERSOS	H	0,6000000	15,86	9,51		
Insumo	00001009	Próprio	Luminária tipo arandela para uso interno e externo, com difusor em vidro leitoso branco, referência Wetezel ou equivalente técnicos	Material	un	1,0000000	131,63	131,63		
Insumo	00001011	Próprio	Lâmpada Incandescente 1x100W / 220V	Material	un	1,0000000	5,27	5,27		
				MO sem LS =>		8,76	LS =>	7,50	MO com LS =>	16,26
				Valor do BDI =>		42,94			Valor com BDI =>	201,22
						<b>Quant. =&gt;</b>	<b>42,0000000</b>	<b>Preço Total =&gt;</b>	<b>8.451,24</b>	

6.4	Código	Banco	Descrição	Tipo	Und	Quant.	Valor Unit	Total		
6.4.1	INEL.002823	Próprio	Fornecimento e Instalação de Quadro - QDAC 1, tipo TTA, com disjuntor geral trifásico caixa moldada, disjuntores parciais conforme projeto, inclusive barramentos, conexões, fixações, identificações e acessórios. Detalhes de construção e materiais conforme especificações do projeto. Ref. Prisma Plus G da Schneider ou equivalente técnico. Deverá ser apresentada a certificação de fabricação e a montagem deverá seguir a NBR 60439/1-3.	INEL - INSTALAÇÃO ELÉTRICA/ELETRIFICAÇÃO E ILUMINAÇÃO EXTERNA	un	1,0000000	3.609,86	3.609,86		
Composição Auxiliar	88264	SINAPI	ELETRICISTA COM ENCARGOS COMPLEMENTARES	SEDI - SERVIÇOS DIVERSOS	H	6,7760000	19,79	134,09		
Composição Auxiliar	88247	SINAPI	AUXILIAR DE ELETRICISTA COM ENCARGOS COMPLEMENTARES	SEDI - SERVIÇOS DIVERSOS	H	6,7760000	15,79	106,99		
Insumo	00005152	Próprio	Quadro - QDAC 1, tipo TTA, com disjuntor geral trifásico caixa moldada, disjuntores parciais conforme projeto, inclusive barramentos, conexões, fixações, identificações e acessórios. Detalhes de construção e materiais conforme especificações do projeto. Ref. Prisma Plus G da Schneider ou equivalente técnico.	Material	UN	1,0000000	3.368,78	3.368,78		
				MO sem LS =>		98,15	LS =>	84,11	MO com LS =>	182,26
				Valor do BDI =>		979,35			Valor com BDI =>	4.589,21

Quant. => 1,0000000 Preço Total => 4.589,21

6.4.2	Código Banco	Descrição	Tipo	Und	Quant.	Valor Unit	Total
Composição	INEL.002824 Próprio	Fornecimento e Instalação de Quadro - QDAC 2, tipo TTA, com disjuntor geral trifásico caixa moldada, disjuntores parciais conforme projeto, inclusive barramentos, conexões, fixações, identificações e acessórios. Detalhes de construção e materiais conforme especificações do projeto. Ref. Prisma Plus G da Schneider ou equivalente técnico. Deverá ser apresentada a certificação de fabricação e a montagem deverá seguir a NBR 60439/1-3.	INEL - INSTALAÇÃO ELÉTRICA/ELETRIFICAÇÃO E ILUMINAÇÃO EXTERNA	un	1,0000000	3.609,86	3.609,86
Composição Auxiliar	88264 SINAPI	ELETRICISTA COM ENCARGOS COMPLEMENTARES	SEDI - SERVIÇOS DIVERSOS	H	6,7760000	19,79	134,09
Composição Auxiliar	88247 SINAPI	AUXILIAR DE ELETRICISTA COM ENCARGOS COMPLEMENTARES	SEDI - SERVIÇOS DIVERSOS	H	6,7760000	15,79	106,99
Insumo	00005153 Próprio	Quadro - QDAC 2, tipo TTA, com disjuntor geral trifásico caixa moldada, disjuntores parciais conforme projeto, inclusive barramentos, conexões, fixações, identificações e acessórios. Detalhes de construção e materiais conforme especificações do projeto. Ref. Prisma Plus G da Schneider ou equivalente técnico.	Material	UN	1,0000000	3.368,78	3.368,78

MO sem LS => 98,15 LS => 84,11 MO com LS => 182,26  
Valor do BDI => 979,35 Valor com BDI => 4.589,21

Quant. => 1,0000000 Preço Total => 4.589,21

6.4.3	Código Banco	Descrição	Tipo	Und	Quant.	Valor Unit	Total
Composição	INEL.002825 Próprio	Fornecimento e Instalação de Quadro - QDAC 3, tipo TTA, com disjuntor geral trifásico caixa moldada, disjuntores parciais conforme projeto, inclusive barramentos, conexões, fixações, identificações e acessórios. Detalhes de construção e materiais conforme especificações do projeto. Ref. Prisma Plus G da Schneider ou equivalente técnico. Deverá ser apresentada a certificação de fabricação e a montagem deverá seguir a NBR 60439/1-3.	INEL - INSTALAÇÃO ELÉTRICA/ELETRIFICAÇÃO E ILUMINAÇÃO EXTERNA	un	1,0000000	3.609,86	3.609,86
Composição Auxiliar	88264 SINAPI	ELETRICISTA COM ENCARGOS COMPLEMENTARES	SEDI - SERVIÇOS DIVERSOS	H	6,7760000	19,79	134,09
Composição Auxiliar	88247 SINAPI	AUXILIAR DE ELETRICISTA COM ENCARGOS COMPLEMENTARES	SEDI - SERVIÇOS DIVERSOS	H	6,7760000	15,79	106,99
Insumo	00005154 Próprio	Quadro - QDAC 3, tipo TTA, com disjuntor geral trifásico caixa moldada, disjuntores parciais conforme projeto, inclusive barramentos, conexões, fixações, identificações e acessórios. Detalhes de construção e materiais conforme especificações do projeto. Ref. Prisma Plus G da Schneider ou equivalente técnico.	Material	UN	1,0000000	3.368,78	3.368,78

MO sem LS => 98,15 LS => 84,11 MO com LS => 182,26  
Valor do BDI => 979,35 Valor com BDI => 4.589,21

Quant. => 1,0000000 Preço Total => 4.589,21

CBR ENGENHARIA  
CNPJ: 03.581.297/0001-14

6.4.4	Código Banco	Descrição	Tipo	Und	Quant.	Valor Unit	Total		
Composição	INEL.002826 Próprio	Fornecimento e Instalação de Quadro - QDAC 4, tipo TTA, com disjuntor geral trifásico caixa moldada, disjuntores parciais conforme projeto, inclusive barramentos, conexões, fixações, identificações e acessórios. Detalhes de construção e materiais conforme especificações do projeto. Ref. Prisma Plus G da Schneider ou equivalente técnico. Deverá ser apresentada a certificação de fabricação e a montagem deverá seguir a NBR 60439/1-3.	INEL - INSTALAÇÃO ELÉTRICA/ELETRIFICAÇÃO E ILUMINAÇÃO EXTERNA	un	1,0000000	3.870,02	3.870,02		
Composição Auxiliar	88264 SINAPI	ELETRICISTA COM ENCARGOS COMPLEMENTARES	SEDI - SERVIÇOS DIVERSOS	H	6,7760000	19,79	134,09		
Composição Auxiliar	88247 SINAPI	AUXILIAR DE ELETRICISTA COM ENCARGOS COMPLEMENTARES	SEDI - SERVIÇOS DIVERSOS	H	6,7760000	15,79	106,99		
Insumo	00005155 Próprio	Quadro - QDAC 4, tipo TTA, com disjuntor geral trifásico caixa moldada, disjuntores parciais conforme projeto, inclusive barramentos, conexões, fixações, identificações e acessórios. Detalhes de construção e materiais conforme especificações do projeto. Ref. Prisma Plus G da Schneider ou equivalente técnico.	Material	UN	1,0000000	3.628,94	3.628,94		
				MO sem LS =>	98,15	LS =>	84,11	MO com LS =>	182,26
				Valor do BDI =>	1.049,93			Valor com BDI =>	4.919,95
				<b>Quant. =&gt;</b>	<b>1,0000000</b>	<b>Preço Total =&gt;</b>	<b>4.919,95</b>		

6.4.5	Código Banco	Descrição	Tipo	Und	Quant.	Valor Unit	Total		
Composição	INEL.002827 Próprio	Fornecimento e Instalação de Quadro - QDAC 5, tipo TTA, com disjuntor geral trifásico caixa moldada, disjuntores parciais conforme projeto, inclusive barramentos, conexões, fixações, identificações e acessórios. Detalhes de construção e materiais conforme especificações do projeto. Ref. Prisma Plus G da Schneider ou equivalente técnico. Deverá ser apresentada a certificação de fabricação e a montagem deverá seguir a NBR 60439/1-3.	INEL - INSTALAÇÃO ELÉTRICA/ELETRIFICAÇÃO E ILUMINAÇÃO EXTERNA	un	1,0000000	3.939,52	3.939,52		
Composição Auxiliar	88264 SINAPI	ELETRICISTA COM ENCARGOS COMPLEMENTARES	SEDI - SERVIÇOS DIVERSOS	H	6,7760000	19,79	134,09		
Composição Auxiliar	88247 SINAPI	AUXILIAR DE ELETRICISTA COM ENCARGOS COMPLEMENTARES	SEDI - SERVIÇOS DIVERSOS	H	6,7760000	15,79	106,99		
Insumo	00005156 Próprio	Quadro - QDAC 5, tipo TTA, com disjuntor geral trifásico caixa moldada, disjuntores parciais conforme projeto, inclusive barramentos, conexões, fixações, identificações e acessórios. Detalhes de construção e materiais conforme especificações do projeto. Ref. Prisma Plus G da Schneider ou equivalente técnico.	Material	UN	1,0000000	3.698,44	3.698,44		
				MO sem LS =>	98,15	LS =>	84,11	MO com LS =>	182,26
				Valor do BDI =>	1.068,79			Valor com BDI =>	5.008,31
				<b>Quant. =&gt;</b>	<b>1,0000000</b>	<b>Preço Total =&gt;</b>	<b>5.008,31</b>		

6.4.6	Código Banco	Descrição	Tipo	Und	Quant.	Valor Unit	Total
-------	--------------	-----------	------	-----	--------	------------	-------



CBR ENGENHARIA  
CNPJ: 03.581.297/0001-14

Composição	INEL.002828	Próprio	Fornecimento e Instalação de Quadro - QDAC 6, tipo TTA, com disjuntor geral trifásico caixa moldada, disjuntores parciais conforme projeto, inclusive barramentos, conexões, fixações, identificações e acessórios. Detalhes de construção e materiais conforme especificações do projeto. Ref. Prisma Plus G da Schneider ou equivalente técnico. Deverá ser apresentada a certificação de fabricação e a montagem deverá seguir a NBR 60439/1-3.	INEL - INSTALAÇÃO ELÉTRICA/ELETRIFICAÇÃO E ILUMINAÇÃO EXTERNA	un	1,0000000	3.896,18	3.896,18			
Composição Auxiliar	88264	SINAPI	ELETRICISTA COM ENCARGOS COMPLEMENTARES	SEDI - SERVIÇOS DIVERSOS	H	6,7760000	19,79	134,09			
Composição Auxiliar	88247	SINAPI	AUXILIAR DE ELETRICISTA COM ENCARGOS COMPLEMENTARES	SEDI - SERVIÇOS DIVERSOS	H	6,7760000	15,79	106,99			
Insumo	00005157	Próprio	Quadro - QDAC 6, tipo TTA, com disjuntor geral trifásico caixa moldada, disjuntores parciais conforme projeto, inclusive barramentos, conexões, fixações, identificações e acessórios. Detalhes de construção e materiais conforme especificações do projeto. Ref. Prisma Plus G da Schneider ou equivalente técnico.	Material	UN	1,0000000	3.655,10	3.655,10			
						MO sem LS =>	98,15	LS =>	84,11	MO com LS =>	182,26
						Valor do BDI =>	1.057,03			Valor com BDI =>	4.953,21
						<b>Quant. =&gt;</b>	<b>1,0000000</b>	<b>Preço Total =&gt;</b>	<b>4.953,21</b>		

6.4.7	Código	Banco	Descrição	Tipo	Und	Quant.	Valor Unit	Total			
Composição	INEL.002829	Próprio	Fornecimento e Instalação de Quadro - QDAC 7, tipo TTA, com disjuntor geral trifásico caixa moldada, disjuntores parciais conforme projeto, inclusive barramentos, conexões, fixações, identificações e acessórios. Detalhes de construção e materiais conforme especificações do projeto. Ref. Prisma Plus G da Schneider ou equivalente técnico. Deverá ser apresentada a certificação de fabricação e a montagem deverá seguir a NBR 60439/1-3.	INEL - INSTALAÇÃO ELÉTRICA/ELETRIFICAÇÃO E ILUMINAÇÃO EXTERNA	un	1,0000000	5.813,33	5.813,33			
Composição Auxiliar	88264	SINAPI	ELETRICISTA COM ENCARGOS COMPLEMENTARES	SEDI - SERVIÇOS DIVERSOS	H	6,7760000	19,79	134,09			
Composição Auxiliar	88247	SINAPI	AUXILIAR DE ELETRICISTA COM ENCARGOS COMPLEMENTARES	SEDI - SERVIÇOS DIVERSOS	H	6,7760000	15,79	106,99			
Insumo	00005158	Próprio	Quadro - QDAC 7, tipo TTA, com disjuntor geral trifásico caixa moldada, disjuntores parciais conforme projeto, inclusive barramentos, conexões, fixações, identificações e acessórios. Detalhes de construção e materiais conforme especificações do projeto. Ref. Prisma Plus G da Schneider ou equivalente técnico.	Material	UN	1,0000000	5.572,25	5.572,25			
						MO sem LS =>	98,15	LS =>	84,11	MO com LS =>	182,26
						Valor do BDI =>	1.577,15			Valor com BDI =>	7.390,48
						<b>Quant. =&gt;</b>	<b>1,0000000</b>	<b>Preço Total =&gt;</b>	<b>7.390,48</b>		

6.4.8	Código	Banco	Descrição	Tipo	Und	Quant.	Valor Unit	Total
-------	--------	-------	-----------	------	-----	--------	------------	-------

CBR ENGENHARIA  
CNPJ: 03.581.297/0001-14

Composição	INEL.002830	Próprio	Fornecimento e Instalação de Quadro - QDAC COB, tipo TTA, com disjuntor geral trifásico caixa moldada, disjuntores parciais conforme projeto, inclusive barramentos, conexões, fixações, identificações e acessórios. Detalhes de construção e materiais conforme especificações do projeto. Ref. Prisma Plus G da Schneider ou equivalente técnico. Deverá ser apresentada a certificação de fabricação e a montagem deverá seguir a NBR 60439/1-3.	INEL - INSTALAÇÃO ELÉTRICA/ELETRIFICAÇÃO E ILUMINAÇÃO EXTERNA	un	1,0000000	45.378,57	45.378,57			
Composição Auxiliar	88264	SINAPI	ELETRICISTA COM ENCARGOS COMPLEMENTARES	SEDI - SERVIÇOS DIVERSOS	H	6,7760000	19,79	134,09			
Composição Auxiliar	88247	SINAPI	AUXILIAR DE ELETRICISTA COM ENCARGOS COMPLEMENTARES	SEDI - SERVIÇOS DIVERSOS	H	6,7760000	15,79	106,99			
Insumo	00005159	Próprio	Quadro - QDAC COB, tipo TTA, com disjuntor geral trifásico caixa moldada, disjuntores parciais conforme projeto, inclusive barramentos, conexões, fixações, identificações e acessórios. Detalhes de construção e materiais conforme especificações do projeto. Ref. Prisma Plus G da Schneider ou equivalente técnico.	Material	UN	1,0000000	45.137,49	45.137,49			
						MO sem LS =>	98,15	LS =>	84,11	MO com LS =>	182,26
						Valor do BDI =>	12.311,20			Valor com BDI =>	57.689,77
						<b>Quant. =&gt;</b>	<b>1,0000000</b>	<b>Preço Total =&gt;</b>	<b>57.689,77</b>		

6.4.9	Código	Banco	Descrição	Tipo	Und	Quant.	Valor Unit	Total			
Composição	INEL.002831	Próprio	Fornecimento e Instalação de Quadro - QDAC TE, tipo TTA, com disjuntor geral trifásico caixa moldada, disjuntores parciais conforme projeto, inclusive barramentos, conexões, fixações, identificações e acessórios. Detalhes de construção e materiais conforme especificações do projeto. Ref. Prisma Plus G da Schneider ou equivalente técnico. Deverá ser apresentada a certificação de fabricação e a montagem deverá seguir a NBR 60439/1-3.	INEL - INSTALAÇÃO ELÉTRICA/ELETRIFICAÇÃO E ILUMINAÇÃO EXTERNA	un	1,0000000	3.600,69	3.600,69			
Composição Auxiliar	88264	SINAPI	ELETRICISTA COM ENCARGOS COMPLEMENTARES	SEDI - SERVIÇOS DIVERSOS	H	6,7760000	19,79	134,09			
Composição Auxiliar	88247	SINAPI	AUXILIAR DE ELETRICISTA COM ENCARGOS COMPLEMENTARES	SEDI - SERVIÇOS DIVERSOS	H	6,7760000	15,79	106,99			
Insumo	00005160	Próprio	Quadro - QDAC TE, tipo TTA, com disjuntor geral trifásico caixa moldada, disjuntores parciais conforme projeto, inclusive barramentos, conexões, fixações, identificações e acessórios. Detalhes de construção e materiais conforme especificações do projeto. Ref. Prisma Plus G da Schneider ou equivalente técnico.	Material	UN	1,0000000	3.359,61	3.359,61			
						MO sem LS =>	98,15	LS =>	84,11	MO com LS =>	182,26
						Valor do BDI =>	976,86			Valor com BDI =>	4.577,55
						<b>Quant. =&gt;</b>	<b>1,0000000</b>	<b>Preço Total =&gt;</b>	<b>4.577,55</b>		

6.4.10	Código	Banco	Descrição	Tipo	Und	Quant.	Valor Unit	Total
--------	--------	-------	-----------	------	-----	--------	------------	-------

CBR ENGENHARIA  
CNPJ: 03.581.297/0001-14

Composição	INEL.002832	Próprio	Fornecimento e Instalação de Quadro - QDIL 1, tipo TTA, com disjuntor geral trifásico caixa moldada, disjuntores parciais conforme projeto, inclusive barramentos, conexões, fixações, identificações e acessórios. Detalhes de construção e materiais conforme especificações do projeto. Ref. Prisma Plus G da Schneider ou equivalente técnico. Deverá ser apresentada a certificação de fabricação e a montagem deverá seguir a NBR 60439/1-3.	INEL - INSTALAÇÃO ELÉTRICA/ELETRIFICAÇÃO E ILUMINAÇÃO EXTERNA	un	1,0000000	2.468,20	2.468,20		
Composição Auxiliar	88264	SINAPI	ELETRICISTA COM ENCARGOS COMPLEMENTARES	SEDI - SERVIÇOS DIVERSOS	H	6,7760000	19,79	134,09		
Composição Auxiliar	88247	SINAPI	AUXILIAR DE ELETRICISTA COM ENCARGOS COMPLEMENTARES	SEDI - SERVIÇOS DIVERSOS	H	6,7760000	15,79	106,99		
Insumo	00005161	Próprio	Quadro - QDIL 1, tipo TTA, com disjuntor geral trifásico caixa moldada, disjuntores parciais conforme projeto, inclusive barramentos, conexões, fixações, identificações e acessórios. Detalhes de construção e materiais conforme especificações do projeto. Ref. Prisma Plus G da Schneider ou equivalente técnico.	Material	UN	1,0000000	2.227,12	2.227,12		
					MO sem LS =>	98,15	LS =>	84,11	MO com LS =>	182,26
					Valor do BDI =>	669,62			Valor com BDI =>	3.137,82
					<b>Quant. =&gt;</b>	<b>1,0000000</b>	<b>Preço Total =&gt;</b>	<b>3.137,82</b>		

6.4.11	Código	Banco	Descrição	Tipo	Und	Quant.	Valor Unit	Total		
Composição	INEL.002833	Próprio	Fornecimento e Instalação de Quadro - QDIL 2, tipo TTA, com disjuntor geral trifásico caixa moldada, disjuntores parciais conforme projeto, inclusive barramentos, conexões, fixações, identificações e acessórios. Detalhes de construção e materiais conforme especificações do projeto. Ref. Prisma Plus G da Schneider ou equivalente técnico. Deverá ser apresentada a certificação de fabricação e a montagem deverá seguir a NBR 60439/1-3.	INEL - INSTALAÇÃO ELÉTRICA/ELETRIFICAÇÃO E ILUMINAÇÃO EXTERNA	un	1,0000000	3.574,49	3.574,49		
Composição Auxiliar	88264	SINAPI	ELETRICISTA COM ENCARGOS COMPLEMENTARES	SEDI - SERVIÇOS DIVERSOS	H	6,7760000	19,79	134,09		
Composição Auxiliar	88247	SINAPI	AUXILIAR DE ELETRICISTA COM ENCARGOS COMPLEMENTARES	SEDI - SERVIÇOS DIVERSOS	H	6,7760000	15,79	106,99		
Insumo	00005162	Próprio	Quadro - QDIL 2, tipo TTA, com disjuntor geral trifásico caixa moldada, disjuntores parciais conforme projeto, inclusive barramentos, conexões, fixações, identificações e acessórios. Detalhes de construção e materiais conforme especificações do projeto. Ref. Prisma Plus G da Schneider ou equivalente técnico.	Material	UN	1,0000000	3.333,41	3.333,41		
					MO sem LS =>	98,15	LS =>	84,11	MO com LS =>	182,26
					Valor do BDI =>	969,75			Valor com BDI =>	4.544,24
					<b>Quant. =&gt;</b>	<b>1,0000000</b>	<b>Preço Total =&gt;</b>	<b>4.544,24</b>		

6.4.12	Código	Banco	Descrição	Tipo	Und	Quant.	Valor Unit	Total
--------	--------	-------	-----------	------	-----	--------	------------	-------

CBR ENGENHARIA  
CNPJ: 03.581.297/0001-14

Composição	INEL.002834	Próprio	Fornecimento e Instalação de Quadro - QDIL 3, tipo TTA, com disjuntor geral trifásico caixa moldada, disjuntores parciais conforme projeto, inclusive barramentos, conexões, fixações, identificações e acessórios. Detalhes de construção e materiais conforme especificações do projeto. Ref. Prisma Plus G da Schneider ou equivalente técnico. Deverá ser apresentada a certificação de fabricação e a montagem deverá seguir a NBR 60439/1-3.	INEL - INSTALAÇÃO ELÉTRICA/ELETRIFICAÇÃO E ILUMINAÇÃO EXTERNA	un	1,0000000	3.574,49	3.574,49		
Composição Auxiliar	88264	SINAPI	ELETRICISTA COM ENCARGOS COMPLEMENTARES	SEDI - SERVIÇOS DIVERSOS	H	6,7760000	19,79	134,09		
Composição Auxiliar	88247	SINAPI	AUXILIAR DE ELETRICISTA COM ENCARGOS COMPLEMENTARES	SEDI - SERVIÇOS DIVERSOS	H	6,7760000	15,79	106,99		
Insumo	00005163	Próprio	Quadro - QDIL 3, tipo TTA, com disjuntor geral trifásico caixa moldada, disjuntores parciais conforme projeto, inclusive barramentos, conexões, fixações, identificações e acessórios. Detalhes de construção e materiais conforme especificações do projeto. Ref. Prisma Plus G da Schneider ou equivalente técnico.	Material	UN	1,0000000	3.333,41	3.333,41		
					MO sem LS =>	98,15	LS =>	84,11	MO com LS =>	182,26
					Valor do BDI =>	969,75			Valor com BDI =>	4.544,24
					<b>Quant. =&gt;</b>	<b>1,0000000</b>	<b>Preço Total =&gt;</b>	<b>4.544,24</b>		

6.4.13	Código	Banco	Descrição	Tipo	Und	Quant.	Valor Unit	Total		
Composição	INEL.002835	Próprio	Fornecimento e Instalação de Quadro - QDIL 4, tipo TTA, com disjuntor geral trifásico caixa moldada, disjuntores parciais conforme projeto, inclusive barramentos, conexões, fixações, identificações e acessórios. Detalhes de construção e materiais conforme especificações do projeto. Ref. Prisma Plus G da Schneider ou equivalente técnico. Deverá ser apresentada a certificação de fabricação e a montagem deverá seguir a NBR 60439/1-3.	INEL - INSTALAÇÃO ELÉTRICA/ELETRIFICAÇÃO E ILUMINAÇÃO EXTERNA	un	1,0000000	3.574,49	3.574,49		
Composição Auxiliar	88264	SINAPI	ELETRICISTA COM ENCARGOS COMPLEMENTARES	SEDI - SERVIÇOS DIVERSOS	H	6,7760000	19,79	134,09		
Composição Auxiliar	88247	SINAPI	AUXILIAR DE ELETRICISTA COM ENCARGOS COMPLEMENTARES	SEDI - SERVIÇOS DIVERSOS	H	6,7760000	15,79	106,99		
Insumo	00005164	Próprio	Quadro - QDIL 4, tipo TTA, com disjuntor geral trifásico caixa moldada, disjuntores parciais conforme projeto, inclusive barramentos, conexões, fixações, identificações e acessórios. Detalhes de construção e materiais conforme especificações do projeto. Ref. Prisma Plus G da Schneider ou equivalente técnico.	Material	UN	1,0000000	3.333,41	3.333,41		
					MO sem LS =>	98,15	LS =>	84,11	MO com LS =>	182,26
					Valor do BDI =>	969,75			Valor com BDI =>	4.544,24
					<b>Quant. =&gt;</b>	<b>1,0000000</b>	<b>Preço Total =&gt;</b>	<b>4.544,24</b>		

6.4.14	Código	Banco	Descrição	Tipo	Und	Quant.	Valor Unit	Total
--------	--------	-------	-----------	------	-----	--------	------------	-------

CBR ENGENHARIA  
CNPJ: 03.581.297/0001-14

Composição	INEL.002836	Próprio	Fornecimento e Instalação de Quadro - QDIL 5, tipo TTA, com disjuntor geral trifásico caixa moldada, disjuntores parciais conforme projeto, inclusive barramentos, conexões, fixações, identificações e acessórios. Detalhes de construção e materiais conforme especificações do projeto. Ref. Prisma Plus G da Schneider ou equivalente técnico. Deverá ser apresentada a certificação de fabricação e a montagem deverá seguir a NBR 60439/1-3.	INEL - INSTALAÇÃO ELÉTRICA/ELETRIFICAÇÃO E ILUMINAÇÃO EXTERNA	un	1,0000000	3.574,49	3.574,49		
Composição Auxiliar	88264	SINAPI	ELETRICISTA COM ENCARGOS COMPLEMENTARES	SEDI - SERVIÇOS DIVERSOS	H	6,7760000	19,79	134,09		
Composição Auxiliar	88247	SINAPI	AUXILIAR DE ELETRICISTA COM ENCARGOS COMPLEMENTARES	SEDI - SERVIÇOS DIVERSOS	H	6,7760000	15,79	106,99		
Insumo	00005165	Próprio	Quadro - QDIL 5, tipo TTA, com disjuntor geral trifásico caixa moldada, disjuntores parciais conforme projeto, inclusive barramentos, conexões, fixações, identificações e acessórios. Detalhes de construção e materiais conforme especificações do projeto. Ref. Prisma Plus G da Schneider ou equivalente técnico.	Material	UN	1,0000000	3.333,41	3.333,41		
					MO sem LS =>	98,15	LS =>	84,11	MO com LS =>	182,26
					Valor do BDI =>	969,75			Valor com BDI =>	4.544,24
					<b>Quant. =&gt;</b>	<b>1,0000000</b>	<b>Preço Total =&gt;</b>	<b>4.544,24</b>		

6.4.15	Código	Banco	Descrição	Tipo	Und	Quant.	Valor Unit	Total		
Composição	INEL.002837	Próprio	Fornecimento e Instalação de Quadro - QDIL 6, tipo TTA, com disjuntor geral trifásico caixa moldada, disjuntores parciais conforme projeto, inclusive barramentos, conexões, fixações, identificações e acessórios. Detalhes de construção e materiais conforme especificações do projeto. Ref. Prisma Plus G da Schneider ou equivalente técnico. Deverá ser apresentada a certificação de fabricação e a montagem deverá seguir a NBR 60439/1-3.	INEL - INSTALAÇÃO ELÉTRICA/ELETRIFICAÇÃO E ILUMINAÇÃO EXTERNA	un	1,0000000	3.555,83	3.555,83		
Composição Auxiliar	88264	SINAPI	ELETRICISTA COM ENCARGOS COMPLEMENTARES	SEDI - SERVIÇOS DIVERSOS	H	6,7760000	19,79	134,09		
Composição Auxiliar	88247	SINAPI	AUXILIAR DE ELETRICISTA COM ENCARGOS COMPLEMENTARES	SEDI - SERVIÇOS DIVERSOS	H	6,7760000	15,79	106,99		
Insumo	00005166	Próprio	Quadro - QDIL 6, tipo TTA, com disjuntor geral trifásico caixa moldada, disjuntores parciais conforme projeto, inclusive barramentos, conexões, fixações, identificações e acessórios. Detalhes de construção e materiais conforme especificações do projeto. Ref. Prisma Plus G da Schneider ou equivalente técnico.	Material	UN	1,0000000	3.314,75	3.314,75		
					MO sem LS =>	98,15	LS =>	84,11	MO com LS =>	182,26
					Valor do BDI =>	964,69			Valor com BDI =>	4.520,52
					<b>Quant. =&gt;</b>	<b>1,0000000</b>	<b>Preço Total =&gt;</b>	<b>4.520,52</b>		

6.4.16	Código	Banco	Descrição	Tipo	Und	Quant.	Valor Unit	Total
--------	--------	-------	-----------	------	-----	--------	------------	-------

CBR ENGENHARIA  
CNPJ: 03.581.297/0001-14

Composição	INEL.002838	Próprio	Fornecimento e Instalação de Quadro - QDIL 7, tipo TTA, com disjuntor geral trifásico caixa moldada, disjuntores parciais conforme projeto, inclusive barramentos, conexões, fixações, identificações e acessórios. Detalhes de construção e materiais conforme especificações do projeto. Ref. Prisma Plus G da Schneider ou equivalente técnico. Deverá ser apresentada a certificação de fabricação e a montagem deverá seguir a NBR 60439/1-3.	INEL - INSTALAÇÃO ELÉTRICA/ELETRIFICAÇÃO E ILUMINAÇÃO EXTERNA	un	1,0000000	3.550,49	3.550,49		
Composição Auxiliar	88264	SINAPI	ELETRICISTA COM ENCARGOS COMPLEMENTARES	SEDI - SERVIÇOS DIVERSOS	H	6,7760000	19,79	134,09		
Composição Auxiliar	88247	SINAPI	AUXILIAR DE ELETRICISTA COM ENCARGOS COMPLEMENTARES	SEDI - SERVIÇOS DIVERSOS	H	6,7760000	15,79	106,99		
Insumo	00005167	Próprio	Quadro - QDIL 7, tipo TTA, com disjuntor geral trifásico caixa moldada, disjuntores parciais conforme projeto, inclusive barramentos, conexões, fixações, identificações e acessórios. Detalhes de construção e materiais conforme especificações do projeto. Ref. Prisma Plus G da Schneider ou equivalente técnico.	Material	UN	1,0000000	3.309,41	3.309,41		
					MO sem LS =>	98,15	LS =>	84,11	MO com LS =>	182,26
					Valor do BDI =>	963,24			Valor com BDI =>	4.513,73
					<b>Quant. =&gt;</b>	<b>1,0000000</b>	<b>Preço Total =&gt;</b>	<b>4.513,73</b>		

6.4.17	Código	Banco	Descrição	Tipo	Und	Quant.	Valor Unit	Total		
Composição	INEL.002839	Próprio	Fornecimento e Instalação de Quadro - QDIL SS, tipo TTA, com disjuntor geral trifásico caixa moldada, disjuntores parciais conforme projeto, inclusive barramentos, conexões, fixações, identificações e acessórios. Detalhes de construção e materiais conforme especificações do projeto. Ref. Prisma Plus G da Schneider ou equivalente técnico. Deverá ser apresentada a certificação de fabricação e a montagem deverá seguir a NBR 60439/1-3.	INEL - INSTALAÇÃO ELÉTRICA/ELETRIFICAÇÃO E ILUMINAÇÃO EXTERNA	un	1,0000000	3.574,49	3.574,49		
Composição Auxiliar	88264	SINAPI	ELETRICISTA COM ENCARGOS COMPLEMENTARES	SEDI - SERVIÇOS DIVERSOS	H	6,7760000	19,79	134,09		
Composição Auxiliar	88247	SINAPI	AUXILIAR DE ELETRICISTA COM ENCARGOS COMPLEMENTARES	SEDI - SERVIÇOS DIVERSOS	H	6,7760000	15,79	106,99		
Insumo	00005168	Próprio	Quadro - QDIL SS, tipo TTA, com disjuntor geral trifásico caixa moldada, disjuntores parciais conforme projeto, inclusive barramentos, conexões, fixações, identificações e acessórios. Detalhes de construção e materiais conforme especificações do projeto. Ref. Prisma Plus G da Schneider ou equivalente técnico.	Material	UN	1,0000000	3.333,41	3.333,41		
					MO sem LS =>	98,15	LS =>	84,11	MO com LS =>	182,26
					Valor do BDI =>	969,75			Valor com BDI =>	4.544,24
					<b>Quant. =&gt;</b>	<b>1,0000000</b>	<b>Preço Total =&gt;</b>	<b>4.544,24</b>		

6.4.18	Código	Banco	Descrição	Tipo	Und	Quant.	Valor Unit	Total
--------	--------	-------	-----------	------	-----	--------	------------	-------

CBR ENGENHARIA  
CNPJ: 03.581.297/0001-14

Composição	INEL.002840	Próprio	Fornecimento e Instalação de Quadro - QDIL TE, tipo TTA, com disjuntor geral trifásico caixa moldada, disjuntores parciais conforme projeto, inclusive barramentos, conexões, fixações, identificações e acessórios. Detalhes de construção e materiais conforme especificações do projeto. Ref. Prisma Plus G da Schneider ou equivalente técnico. Deverá ser apresentada a certificação de fabricação e a montagem deverá seguir a NBR 60439/1-3.	INEL - INSTALAÇÃO ELÉTRICA/ELETRIFICAÇÃO E ILUMINAÇÃO EXTERNA	un	1,0000000	3.574,49	3.574,49		
Composição Auxiliar	88264	SINAPI	ELETRICISTA COM ENCARGOS COMPLEMENTARES	SEDI - SERVIÇOS DIVERSOS	H	6,7760000	19,79	134,09		
Composição Auxiliar	88247	SINAPI	AUXILIAR DE ELETRICISTA COM ENCARGOS COMPLEMENTARES	SEDI - SERVIÇOS DIVERSOS	H	6,7760000	15,79	106,99		
Insumo	00005169	Próprio	Quadro - QDIL TE, tipo TTA, com disjuntor geral trifásico caixa moldada, disjuntores parciais conforme projeto, inclusive barramentos, conexões, fixações, identificações e acessórios. Detalhes de construção e materiais conforme especificações do projeto. Ref. Prisma Plus G da Schneider ou equivalente técnico.	Material	UN	1,0000000	3.333,41	3.333,41		
					MO sem LS =>	98,15	LS =>	84,11	MO com LS =>	182,26
					Valor do BDI =>	969,75			Valor com BDI =>	4.544,24
					<b>Quant. =&gt;</b>	<b>1,0000000</b>	<b>Preço Total =&gt;</b>	<b>4.544,24</b>		

6.4.19	Código	Banco	Descrição	Tipo	Und	Quant.	Valor Unit	Total		
Composição	INEL.002842	Próprio	Fornecimento e Instalação de Quadro - QGFAC, tipo TTA, com disjuntor geral trifásico caixa moldada, disjuntores parciais conforme projeto, inclusive barramentos, conexões, fixações, identificações e acessórios. Detalhes de construção e materiais conforme especificações do projeto. Ref. Prisma Plus G da Schneider ou equivalente técnico. Deverá ser apresentada a certificação de fabricação e a montagem deverá seguir a NBR 60439/1-3.	INEL - INSTALAÇÃO ELÉTRICA/ELETRIFICAÇÃO E ILUMINAÇÃO EXTERNA	un	1,0000000	77.322,20	77.322,20		
Composição Auxiliar	88264	SINAPI	ELETRICISTA COM ENCARGOS COMPLEMENTARES	SEDI - SERVIÇOS DIVERSOS	H	6,7760000	19,79	134,09		
Composição Auxiliar	88247	SINAPI	AUXILIAR DE ELETRICISTA COM ENCARGOS COMPLEMENTARES	SEDI - SERVIÇOS DIVERSOS	H	6,7760000	15,79	106,99		
Insumo	00005170	Próprio	Quadro - QGFAC, tipo TTA, com disjuntor geral trifásico caixa moldada, disjuntores parciais conforme projeto, inclusive barramentos, conexões, fixações, identificações e acessórios. Detalhes de construção e materiais conforme especificações do projeto. Ref. Prisma Plus G da Schneider ou equivalente técnico.	Material	UN	1,0000000	77.081,12	77.081,12		
					MO sem LS =>	98,15	LS =>	84,11	MO com LS =>	182,26
					Valor do BDI =>	20.977,51			Valor com BDI =>	98.299,71
					<b>Quant. =&gt;</b>	<b>1,0000000</b>	<b>Preço Total =&gt;</b>	<b>98.299,71</b>		

6.4.20	Código	Banco	Descrição	Tipo	Und	Quant.	Valor Unit	Total
Composição	INEL.000027	Próprio	Fornecimento e Instalação de Minidisjuntor modular DIN 3x25A curva C, Icc mín=6,0kA (220V). Ref. Easy9 da SCHNEIDER ELETRIC ou equivalentes técnicos	INEL - INSTALAÇÃO ELÉTRICA/ELETRIFICAÇÃO E ILUMINAÇÃO EXTERNA	UN	1,0000000	78,01	78,01

CBR ENGENHARIA  
CNPJ: 03.581.297/0001-14

Composição Auxiliar	88247	SINAPI	AUXILIAR DE ELETRICISTA COM ENCARGOS COMPLEMENTARES	SEDI - SERVIÇOS DIVERSOS	H	0,5000000	15,79	7,89		
Composição Auxiliar	88264	SINAPI	ELETRICISTA COM ENCARGOS COMPLEMENTARES	SEDI - SERVIÇOS DIVERSOS	H	0,5000000	19,79	9,89		
Insumo	00000033	Próprio	Minidisjuntor modular DIN 3x25A curva C, Icc mín=6,0kA (220V). Ref: Easy9 da SCHNEIDER ELETRIC ou equivalentes técnicos	Equipamento para Aquisição Permanente	UN	1,0000000	54,71	54,71		
Insumo	00001571	SINAPI	TERMINAL A COMPRESSAO EM COBRE ESTANHADO PARA CABO 4 MM2, 1 FURO E 1 COMPRESSAO, PARA PARAFUSO DE FIXACAO M5	Material	UN	6,0000000	0,92	5,52		
					MO sem LS =>	7,24	LS =>	6,20	MO com LS =>	13,44
					Valor do BDI =>	21,16			Valor com BDI =>	99,17
					<b>Quant. =&gt;</b>			<b>9,0000000</b>	<b>Preço Total =&gt;</b>	<b>892,53</b>

<b>6.5</b>			<b>ITENS DIVERSOS</b>					<b>74.061,63</b>		
<b>6.5.1</b>	<b>Código</b>	<b>Banco</b>	<b>Descrição</b>	<b>Tipo</b>	<b>Und</b>	<b>Quant.</b>	<b>Valor Unit</b>	<b>Total</b>		
Composição	INEL.001721	Próprio	Fornecimento e Instalação de Prensa cabo rosca BSP 3/4". Ref.: S853CI da Steck ou equivalente técnico	INEL - INSTALAÇÃO ELÉTRICA/ELETRIFICAÇÃO E ILUMINAÇÃO EXTERNA	pç	1,0000000	14,19	14,19		
Composição Auxiliar	88264	SINAPI	ELETRICISTA COM ENCARGOS COMPLEMENTARES	SEDI - SERVIÇOS DIVERSOS	H	0,1000000	19,79	1,97		
Composição Auxiliar	88243	SINAPI	AJUDANTE ESPECIALIZADO COM ENCARGOS COMPLEMENTARES	SEDI - SERVIÇOS DIVERSOS	H	0,1000000	15,86	1,58		
Insumo	00002610	Próprio	Prensa cabo rosca BSP 3/4". Ref.: S853CI da Steck ou equivalente técnico	Material	UN	1,0000000	10,64	10,64		
					MO sem LS =>	1,45	LS =>	1,25	MO com LS =>	2,70
					Valor do BDI =>	3,84			Valor com BDI =>	18,03
					<b>Quant. =&gt;</b>			<b>3.560,0000000</b>	<b>Preço Total =&gt;</b>	<b>64.186,80</b>

<b>6.5.2</b>	<b>Código</b>	<b>Banco</b>	<b>Descrição</b>	<b>Tipo</b>	<b>Und</b>	<b>Quant.</b>	<b>Valor Unit</b>	<b>Total</b>		
Composição	INEL.000733	Próprio	Conector de borne para cabo 2,5mm²	INEL - INSTALAÇÃO ELÉTRICA/ELETRIFICAÇÃO E SEDI - SERVIÇOS DIVERSOS	pç	1,0000000	5,24	5,24		
Composição Auxiliar	88264	SINAPI	ELETRICISTA COM ENCARGOS COMPLEMENTARES	SEDI - SERVIÇOS DIVERSOS	H	0,1000000	19,79	1,97		
Composição Auxiliar	88247	SINAPI	AUXILIAR DE ELETRICISTA COM ENCARGOS COMPLEMENTARES	SEDI - SERVIÇOS DIVERSOS	H	0,2000000	15,79	3,15		
Insumo	00001108	Próprio	Conector de borne para cabo 2,5mm²	Material	pç	1,0000000	0,12	0,12		
					MO sem LS =>	2,06	LS =>	1,77	MO com LS =>	3,83
					Valor do BDI =>	1,42			Valor com BDI =>	6,66
					<b>Quant. =&gt;</b>			<b>189,0000000</b>	<b>Preço Total =&gt;</b>	<b>1.258,74</b>

<b>6.5.3</b>	<b>Código</b>	<b>Banco</b>	<b>Descrição</b>	<b>Tipo</b>	<b>Und</b>	<b>Quant.</b>	<b>Valor Unit</b>	<b>Total</b>		
Composição	INEL.000735	Próprio	Conector de borne para cabo 4,00mm²	INEL - INSTALAÇÃO ELÉTRICA/ELETRIFICAÇÃO E SEDI - SERVIÇOS DIVERSOS	pç	1,0000000	5,47	5,47		
Composição Auxiliar	88264	SINAPI	ELETRICISTA COM ENCARGOS COMPLEMENTARES	SEDI - SERVIÇOS DIVERSOS	H	0,1000000	19,79	1,97		
Composição Auxiliar	88247	SINAPI	AUXILIAR DE ELETRICISTA COM ENCARGOS COMPLEMENTARES	SEDI - SERVIÇOS DIVERSOS	H	0,2000000	15,79	3,15		
Insumo	00001109	Próprio	Conector de borne para cabo 4,00mm²	Material	pç	1,0000000	0,35	0,35		
					MO sem LS =>	2,06	LS =>	1,77	MO com LS =>	3,83



CBR ENGENHARIA  
CNPJ: 03.581.297/0001-14

Valor do BDI => 1,48  
Quant. => 165,0000000  
Valor com BDI => 6,95  
Preço Total => 1.146,75

6.5.4	Código	Banco	Descrição	Tipo	Und	Quant.	Valor Unit	Total		
Composição	INEL.000737	Próprio	Conector de borne para cabo 6,00mm²	INEL - INSTALAÇÃO ELÉTRICA/ELETRIFICAÇÃO E SEDI - SERVIÇOS DIVERSOS	pç	1,0000000	5,59	5,59		
Composição Auxiliar	88264	SINAPI	ELETRICISTA COM ENCARGOS COMPLEMENTARES	SEDI - SERVIÇOS DIVERSOS	H	0,1000000	19,79	1,97		
Composição Auxiliar	88247	SINAPI	AUXILIAR DE ELETRICISTA COM ENCARGOS COMPLEMENTARES	SEDI - SERVIÇOS DIVERSOS	H	0,2000000	15,79	3,15		
Insumo	00001110	Próprio	Conector de borne para cabo 6,00mm²	Material	pç	1,0000000	0,47	0,47		
				MO sem LS =>		2,06	LS =>	1,77	MO com LS =>	3,83
				Valor do BDI =>		1,51			Valor com BDI =>	7,10
					Quant. =>	20,0000000	Preço Total =>	142,00		

6.5.5	Código	Banco	Descrição	Tipo	Und	Quant.	Valor Unit	Total		
Composição	INEL.000738	Próprio	Conector de borne para cabo 10,00mm²	INEL - INSTALAÇÃO ELÉTRICA/ELETRIFICAÇÃO E SEDI - SERVIÇOS DIVERSOS	pç	1,0000000	14,11	14,11		
Composição Auxiliar	88264	SINAPI	ELETRICISTA COM ENCARGOS COMPLEMENTARES	SEDI - SERVIÇOS DIVERSOS	H	0,1500000	19,79	2,96		
Composição Auxiliar	88247	SINAPI	AUXILIAR DE ELETRICISTA COM ENCARGOS COMPLEMENTARES	SEDI - SERVIÇOS DIVERSOS	H	0,2500000	15,79	3,94		
Insumo	00001111	Próprio	Conector de borne para cabo 10,00mm²	Material	pç	1,0000000	7,21	7,21		
				MO sem LS =>		2,78	LS =>	2,39	MO com LS =>	5,17
				Valor do BDI =>		3,82			Valor com BDI =>	17,93
					Quant. =>	115,0000000	Preço Total =>	2.061,95		

6.5.6	Código	Banco	Descrição	Tipo	Und	Quant.	Valor Unit	Total		
Composição	INEL.000738	Próprio	Conector de borne para cabo 10,00mm²	INEL - INSTALAÇÃO ELÉTRICA/ELETRIFICAÇÃO E SEDI - SERVIÇOS DIVERSOS	pç	1,0000000	14,11	14,11		
Composição Auxiliar	88264	SINAPI	ELETRICISTA COM ENCARGOS COMPLEMENTARES	SEDI - SERVIÇOS DIVERSOS	H	0,1500000	19,79	2,96		
Composição Auxiliar	88247	SINAPI	AUXILIAR DE ELETRICISTA COM ENCARGOS COMPLEMENTARES	SEDI - SERVIÇOS DIVERSOS	H	0,2500000	15,79	3,94		
Insumo	00001111	Próprio	Conector de borne para cabo 10,00mm²	Material	pç	1,0000000	7,21	7,21		
				MO sem LS =>		2,78	LS =>	2,39	MO com LS =>	5,17
				Valor do BDI =>		3,82			Valor com BDI =>	17,93
					Quant. =>	95,0000000	Preço Total =>	1.703,35		

6.5.7	Código	Banco	Descrição	Tipo	Und	Quant.	Valor Unit	Total		
Composição	INEL.002852	Próprio	Conector de borne para cabo 50,00mm²	INEL - INSTALAÇÃO ELÉTRICA/ELETRIFICAÇÃO E SEDI - SERVIÇOS DIVERSOS	pç	1,0000000	22,51	22,51		
Composição Auxiliar	88264	SINAPI	ELETRICISTA COM ENCARGOS COMPLEMENTARES	SEDI - SERVIÇOS DIVERSOS	H	0,1500000	19,79	2,96		
Composição Auxiliar	88247	SINAPI	AUXILIAR DE ELETRICISTA COM ENCARGOS COMPLEMENTARES	SEDI - SERVIÇOS DIVERSOS	H	0,2500000	15,79	3,94		
Insumo	00005181	Próprio	Conector de borne para cabo 50,00mm²	Material	pç	1,0000000	15,61	15,61		
				MO sem LS =>		2,78	LS =>	2,39	MO com LS =>	5,17

CBR ENGENHARIA  
CNPJ: 03.581.297/0001-14

Valor do BDI => 6,10  
Quant. => 2,0000000  
Valor com BDI => 28,61  
Preço Total => 57,22

6.5.8	Código	Banco	Descrição	Tipo	Und	Quant.	Valor Unit	Total			
Composição	INEL.002853	Próprio	Conector de borne para cabo 95,00mm <sup>2</sup>	INEL - INSTALAÇÃO ELÉTRICA/ELETRIFICAÇÃO E SEDI - SERVIÇOS DIVERSOS	pç	1,0000000	34,73	34,73			
Composição Auxiliar	88264	SINAPI	ELETRICISTA COM ENCARGOS COMPLEMENTARES	SEDI - SERVIÇOS DIVERSOS	H	0,1500000	19,79	2,96			
Composição Auxiliar	88247	SINAPI	AUXILIAR DE ELETRICISTA COM ENCARGOS COMPLEMENTARES	SEDI - SERVIÇOS DIVERSOS	H	0,2500000	15,79	3,94			
Insumo	00005182	Próprio	Conector de borne para cabo 95,00mm <sup>2</sup>	Material	pç	1,0000000	27,83	27,83			
						MO sem LS =>	2,78	LS =>	2,39	MO com LS =>	5,17
						Valor do BDI =>	9,42			Valor com BDI =>	44,15
						Quant. =>	8,0000000	Preço Total =>	353,20		

6.5.9	Código	Banco	Descrição	Tipo	Und	Quant.	Valor Unit	Total			
Composição	INEL.002854	Próprio	Conector de borne para cabo 120,00mm <sup>2</sup>	INEL - INSTALAÇÃO ELÉTRICA/ELETRIFICAÇÃO E SEDI - SERVIÇOS DIVERSOS	pç	1,0000000	36,02	36,02			
Composição Auxiliar	88264	SINAPI	ELETRICISTA COM ENCARGOS COMPLEMENTARES	SEDI - SERVIÇOS DIVERSOS	H	0,1500000	19,79	2,96			
Composição Auxiliar	88247	SINAPI	AUXILIAR DE ELETRICISTA COM ENCARGOS COMPLEMENTARES	SEDI - SERVIÇOS DIVERSOS	H	0,2500000	15,79	3,94			
Insumo	00005183	Próprio	Conector de borne para cabo 120,00mm <sup>2</sup>	Material	pç	1,0000000	29,12	29,12			
						MO sem LS =>	2,78	LS =>	2,39	MO com LS =>	5,17
						Valor do BDI =>	9,77			Valor com BDI =>	45,79
						Quant. =>	6,0000000	Preço Total =>	274,74		

6.5.10	Código	Banco	Descrição	Tipo	Und	Quant.	Valor Unit	Total			
Composição	INEL.002855	Próprio	Conector de borne para cabo 240,00mm <sup>2</sup>	INEL - INSTALAÇÃO ELÉTRICA/ELETRIFICAÇÃO E SEDI - SERVIÇOS DIVERSOS	pç	1,0000000	94,29	94,29			
Composição Auxiliar	88264	SINAPI	ELETRICISTA COM ENCARGOS COMPLEMENTARES	SEDI - SERVIÇOS DIVERSOS	H	0,1500000	19,79	2,96			
Composição Auxiliar	88247	SINAPI	AUXILIAR DE ELETRICISTA COM ENCARGOS COMPLEMENTARES	SEDI - SERVIÇOS DIVERSOS	H	0,2500000	15,79	3,94			
Insumo	00005184	Próprio	Conector de borne para cabo 240,00mm <sup>2</sup>	Material	pç	1,0000000	87,39	87,39			
						MO sem LS =>	2,78	LS =>	2,39	MO com LS =>	5,17
						Valor do BDI =>	25,58			Valor com BDI =>	119,87
						Quant. =>	24,0000000	Preço Total =>	2.876,88		

6.6	SISTEMA DE PROTEÇÃO CONTRA DESCARGAS ATMOSFÉRICAS (SPDA)								591,60		
6.6.1	Código	Banco	Descrição	Tipo	Und	Quant.	Valor Unit	Total			
Composição	INEL.000592	Próprio	Serviço de Escavação e Reaterro da valeta para a malha de aterramento 0,3x0,6m (LxP)	INEL - INSTALAÇÃO ELÉTRICA/ELETRIFICAÇÃO E SEDI - SERVIÇOS DIVERSOS	m	1,0000000	7,76	7,76			
Composição Auxiliar	88316	SINAPI	SERVENTE COM ENCARGOS COMPLEMENTARES	SEDI - SERVIÇOS DIVERSOS	H	0,5000000	15,53	7,76			
						MO sem LS =>	3,05	LS =>	2,61	MO com LS =>	5,66
						Valor do BDI =>	2,10			Valor com BDI =>	9,86

Quant. => 60,0000000 Preço Total => 591,60

<b>7</b>			<b>INSTALAÇÕES MECÂNICAS</b>					<b>6.633.040,98</b>
<b>7.1</b>			<b>SISTEMA VRF</b>					<b>3.506.037,74</b>
<b>7.1.1</b>			<b>EQUIPAMENTOS - UNIDADES EVAPORADORAS VRF TIPO SPLITÃO</b>					<b>935.413,31</b>
<b>7.1.1.1</b>	<b>Código</b>	<b>Banco</b>	<b>Descrição</b>	<b>Tipo</b>	<b>Und</b>	<b>Quant.</b>	<b>Valor Unit</b>	<b>Total</b>
Composição	CLIM.002439	Próprio	Fornecimento e Instalação de Unidade evaporadora VRF tipo Split de alta capacidade (Splitão), cap. nominal 30 TR (mínimo 36,0 HP), vazão nominal 20.400m³/h, P.E.D. de 20mmCA, com motor de alta eficiência. Tensão: 380V-3ø-60Hz. Ref.: Modelo RTCIV300CNP+RVT300CXP da Hitachi, ou equivalente técnico.	INES - INSTALAÇÕES ESPECIAIS	UN	1,0000000	61.191,81	61.191,81
Composição Auxiliar	88250	SINAPI	AUXILIAR DE MECÂNICO COM ENCARGOS COMPLEMENTARES	SEDI - SERVIÇOS DIVERSOS	H	18,5580000	14,70	272,80
Composição Auxiliar	88275	SINAPI	MECÂNICO DE EQUIPAMENTOS PESADOS COM ENCARGOS COMPLEMENTARES	SEDI - SERVIÇOS DIVERSOS	H	18,5580000	23,20	430,54
Insumo	5085	Próprio	Unidade evaporadora VRF tipo Split de alta capacidade (Splitão), cap. nominal 30 TR (mínimo 36,0 HP), vazão nominal 20.400m³/h, P.E.D. de 20mmCA, com motor de alta eficiência. Tensão: 380V-3ø-60Hz. Ref.: Modelo RTCIV300CNP+RVT300CXP da Hitachi, ou equivalente técnico.	Material	cj	1,0000000	60.488,47	60.488,47

MO sem LS => 313,59 LS => 268,75 MO com LS => 582,34  
Valor do BDI => 16.601,33 Valor com BDI => 77.793,14

Quant. => 2,0000000 Preço Total => 155.586,28

<b>7.1.1.2</b>	<b>Código</b>	<b>Banco</b>	<b>Descrição</b>	<b>Tipo</b>	<b>Und</b>	<b>Quant.</b>	<b>Valor Unit</b>	<b>Total</b>
Composição	CLIM.002440	Próprio	Fornecimento e Instalação de Unidade evaporadora VRF tipo Split de alta capacidade (Splitão), cap. nominal 20 TR (mínimo 24,0 HP), vazão nominal 13.600m³/h, P.E.D. de 20mmCA, com motor de alta eficiência. Tensão: 380V-3ø-60Hz. Ref.: Modelo RTCIV200CNK + RVT200CXP da Hitachi, ou equivalente técnico.	INES - INSTALAÇÕES ESPECIAIS	UN	1,0000000	43.439,20	43.439,20
Composição Auxiliar	88250	SINAPI	AUXILIAR DE MECÂNICO COM ENCARGOS COMPLEMENTARES	SEDI - SERVIÇOS DIVERSOS	H	18,5580000	14,70	272,80
Composição Auxiliar	88275	SINAPI	MECÂNICO DE EQUIPAMENTOS PESADOS COM ENCARGOS COMPLEMENTARES	SEDI - SERVIÇOS DIVERSOS	H	18,5580000	23,20	430,54

CBR ENGENHARIA  
CNPJ: 03.581.297/0001-14

Insumo	00005086	Próprio	Unidade evaporadora VRF tipo Split de alta capacidade (Splitão), cap. nominal 20 TR (mínimo 24,0 HP), vazão nominal 13.600m³/h, P.E.D. de 20mmCA, com motor de alta eficiência. Tensão: 380V-3ø-60Hz. Ref.: Modelo RTCIV200CNK + RVT200CXP da Hitachi, ou equivalente técnico.	Material	cj	1,0000000	42.735,86	42.735,86		
				MO sem LS =>		313,59	LS =>	268,75	MO com LS =>	582,34
				Valor do BDI =>		11.785,05			Valor com BDI =>	55.224,25
						<b>Quant. =&gt;</b>	<b>1,0000000</b>	<b>Preço Total =&gt;</b>	<b>55.224,25</b>	

7.1.1.3	Código	Banco	Descrição	Tipo	Und	Quant.	Valor Unit	Total		
Composição	CLIM.002415	Próprio	Fornecimento e Instalação de Unidade evaporadora VRF tipo Split de alta capacidade (Splitão), cap. nominal 40 TR (mínimo 48,0 HP), vazão nominal 27.000m³/h, P.E.D. de 20mmCA, com motor de alta eficiência. Tensão: 380V-3ø-60Hz. Ref.: Modelo RTCIV400CNP - RVT400CXP da Hitachi, ou equivalente técnico.	INES - INSTALAÇÕES ESPECIAIS	UN	1,0000000	51.815,45	51.815,45		
Composição Auxiliar	88250	SINAPI	AUXILIAR DE MECÂNICO COM ENCARGOS COMPLEMENTARES	SEDI - SERVIÇOS DIVERSOS	H	18,5580000	14,70	272,80		
Composição Auxiliar	88275	SINAPI	MECÂNICO DE EQUIPAMENTOS PESADOS COM ENCARGOS COMPLEMENTARES	SEDI - SERVIÇOS DIVERSOS	H	18,5580000	23,20	430,54		
Insumo	INS-514872	Próprio	Unidade evaporadora VRF tipo Split de alta capacidade (Splitão), cap. nominal 40 TR (mínimo 48,0 HP), vazão nominal 27.000m³/h, P.E.D. de 20mmCA, com motor de alta eficiência. Tensão: 380V-3ø-60Hz. Ref.: Modelo RTCIV400CNP - RVT400CXP da Hitachi, ou equivalente técnico.	Material	cj	1,0000000	51.112,11	51.112,11		
				MO sem LS =>		313,59	LS =>	268,75	MO com LS =>	582,34
				Valor do BDI =>		14.057,53			Valor com BDI =>	65.872,98
						<b>Quant. =&gt;</b>	<b>11,0000000</b>	<b>Preço Total =&gt;</b>	<b>724.602,78</b>	

7.1.2			EQUIPAMENTOS - UNIDADES EVAPORADORAS VRF TIPO CASSETE					174.957,59
7.1.2.1	Código	Banco	Descrição	Tipo	Und	Quant.	Valor Unit	Total
Composição	CLIM.002441	Próprio	Fornecimento e Instalação de Unidade evaporadora VRF, tipo Cassete 1 via, capacidade nominal de 2,50 HP. Ref.: RCIS-2.5FSKDNQ da HITACHI ou equivalente - Tensão: 220V-1ø-60Hz	INES - INSTALAÇÕES ESPECIAIS	cj	1,0000000	4.977,94	4.977,94
Composição Auxiliar	100308	SINAPI	MECÂNICO DE REFRIGERAÇÃO COM ENCARGOS COMPLEMENTARES	SEDI - SERVIÇOS DIVERSOS	H	8,0000000	19,63	157,04
Composição Auxiliar	88279	SINAPI	MONTADOR ELETROMECHANICO COM ENCARGOS COMPLEMENTARES	SEDI - SERVIÇOS DIVERSOS	H	8,0000000	23,31	186,48
Composição Auxiliar	88243	SINAPI	AJUDANTE ESPECIALIZADO COM ENCARGOS COMPLEMENTARES	SEDI - SERVIÇOS DIVERSOS	H	8,0000000	15,86	126,88

CBR ENGENHARIA  
CNPJ: 03.581.297/0001-14

Insumo	00005087	Próprio	Unidade evaporadora VRF, tipo Cassete 1 via, capacidade nominal de 2,50 HP. Ref.: RCIS-2.5FSKDNQ da HITACHI ou equivalente - Tensão: 220V-1ø-60Hz	Material		cj	1,0000000	4.507,54	4.507,54
				MO sem LS =>	197,82	LS =>	169,54	MO com LS =>	367,36
				Valor do BDI =>	1.350,51			Valor com BDI =>	6.328,45
				<b>Quant. =&gt;</b>			<b>11,0000000</b>	<b>Preço Total =&gt;</b>	<b>69.612,95</b>

7.1.2.2	Código Banco	Descrição	Tipo	Und	Quant.	Valor Unit	Total		
Composição	CLIM.002442	Próprio	Fornecimento e Instalação de Unidade evaporadora VRF, tipo Cassete 2 ou 4 vias, capacidade nominal de 4,00 HP. Ref.: RCD/RCI-4.0 da HITACHI ou equivalente - Tensão: 220V-1ø-60Hz	INES - INSTALAÇÕES ESPECIAIS	cj	1,0000000	15.663,45	15.663,45	
Composição Auxiliar	100308	SINAPI	MECÂNICO DE REFRIGERAÇÃO COM ENCARGOS COMPLEMENTARES	SEDI - SERVIÇOS DIVERSOS	H	8,0000000	19,63	157,04	
Composição Auxiliar	88279	SINAPI	MONTADOR ELETROMECAÂNICO COM ENCARGOS COMPLEMENTARES	SEDI - SERVIÇOS DIVERSOS	H	8,0000000	23,31	186,48	
Composição Auxiliar	88243	SINAPI	AJUDANTE ESPECIALIZADO COM ENCARGOS COMPLEMENTARES	SEDI - SERVIÇOS DIVERSOS	H	8,0000000	15,86	126,88	
Insumo	00005088	Próprio	Unidade evaporadora VRF, tipo Cassete 2 vias, capacidade nominal de 4,00 HP. Ref.: RCD-4.0FSN3 da HITACHI ou equivalente - Tensão: 220V-1ø-60Hz	Material		cj	1,0000000	15.193,05	15.193,05
				MO sem LS =>	197,82	LS =>	169,54	MO com LS =>	367,36
				Valor do BDI =>	4.249,49			Valor com BDI =>	19.912,94
				<b>Quant. =&gt;</b>			<b>4,0000000</b>	<b>Preço Total =&gt;</b>	<b>79.651,76</b>

7.1.2.3	Código Banco	Descrição	Tipo	Und	Quant.	Valor Unit	Total		
Composição	CLIM.002443	Próprio	Fornecimento e Instalação de Unidade evaporadora VRF, tipo Cassete 4 vias, capacidade nominal de 5,00 HP. Ref.: RCI-5.0FSKDN1Q da HITACHI ou equivalente - Tensão: 220V-1ø-60Hz	INES - INSTALAÇÕES ESPECIAIS	cj	1,0000000	20.209,93	20.209,93	
Composição Auxiliar	100308	SINAPI	MECÂNICO DE REFRIGERAÇÃO COM ENCARGOS COMPLEMENTARES	SEDI - SERVIÇOS DIVERSOS	H	8,0000000	19,63	157,04	
Composição Auxiliar	88279	SINAPI	MONTADOR ELETROMECAÂNICO COM ENCARGOS COMPLEMENTARES	SEDI - SERVIÇOS DIVERSOS	H	8,0000000	23,31	186,48	
Composição Auxiliar	88243	SINAPI	AJUDANTE ESPECIALIZADO COM ENCARGOS COMPLEMENTARES	SEDI - SERVIÇOS DIVERSOS	H	8,0000000	15,86	126,88	
Insumo	00005089	Próprio	Unidade evaporadora VRF, tipo Cassete 2 vias, capacidade nominal de 6,00 HP. Ref.: RCD-6.0FSN3 da HITACHI ou equivalente - Tensão: 220V-1ø-60Hz	Material		cj	1,0000000	19.739,53	19.739,53
				MO sem LS =>	197,82	LS =>	169,54	MO com LS =>	367,36
				Valor do BDI =>	5.482,95			Valor com BDI =>	25.692,88
				<b>Quant. =&gt;</b>			<b>1,0000000</b>	<b>Preço Total =&gt;</b>	<b>25.692,88</b>

7.1.3	EQUIPAMENTOS - UNIDADES EVAPORADORAS VRF TIPO HIGH WALL							52.347,98
7.1.3.1	Código Banco	Descrição	Tipo	Und	Quant.	Valor Unit	Total	
Composição	CLIM.002365	Próprio	Fornecimento e instalação de Unidade evaporadora VRF, tipo High Wall, capacidade nominal de 1,00 HP. Ref.: RPK-1.0FSN4M da HITACHI ou equivalente - Tensão: 220V-1ø-60Hz - FORNECIMENTO E INSTALAÇÃO	INES - INSTALAÇÕES ESPECIAIS	cj	1,0000000	2.999,43	2.999,43
Composição Auxiliar	100308	SINAPI	MECÂNICO DE REFRIGERAÇÃO COM ENCARGOS COMPLEMENTARES	SEDI - SERVIÇOS DIVERSOS	H	1,6500000	19,63	32,38

CBR ENGENHARIA  
CNPJ: 03.581.297/0001-14

Composição Auxiliar	88250	SINAPI	AUXILIAR DE MECÂNICO COM ENCARGOS COMPLEMENTARES	SEDI - SERVIÇOS DIVERSOS	H	1,6500000	14,70	24,25	
Insumo	00004990	Próprio	Unidade evaporadora VRF, tipo High Wall, capacidade nominal de 1,00 HP. Ref.: RPK-1.0FSN4M da HITACHI ou equivalente - Tensão: 220V-1ø-60Hz	Equipamento	un	1,0000000	2.942,80	2.942,80	
				MO sem LS =>	23,74	LS =>	20,35	MO com LS =>	44,09
				Valor do BDI =>	813,74			Valor com BDI =>	3.813,17
				<b>Quant. =&gt;</b>		<b>1,0000000</b>	<b>Preço Total =&gt;</b>	<b>3.813,17</b>	

7.1.3.2	Código Banco	Descrição	Tipo	Und	Quant.	Valor Unit	Total		
Composição	CLIM.002366	Próprio	Fornecimento e instalação de Unidade evaporadora VRF, tipo High Wall, capacidade nominal de 1,50 HP. Ref.: RPK-1.5FSN4M da HITACHI ou equivalente - Tensão: 220V-1ø-60Hz - FORNECIMENTO E INSTALAÇÃO	INES - INSTALAÇÕES ESPECIAIS	cj	1,0000000	3.223,33	3.223,33	
Composição Auxiliar	100308	SINAPI	MECÂNICO DE REFRIGERAÇÃO COM ENCARGOS COMPLEMENTARES	SEDI - SERVIÇOS DIVERSOS	H	1,6500000	19,63	32,38	
Composição Auxiliar	88250	SINAPI	AUXILIAR DE MECÂNICO COM ENCARGOS COMPLEMENTARES	SEDI - SERVIÇOS DIVERSOS	H	1,6500000	14,70	24,25	
Insumo	00004991	Próprio	Unidade evaporadora VRF, tipo High Wall, capacidade nominal de 1,50 HP. Ref.: RPK-1.5FSN4M da HITACHI ou equivalente - Tensão: 220V-1ø-60Hz	Equipamento	unid.	1,0000000	3.166,70	3.166,70	
				MO sem LS =>	23,74	LS =>	20,35	MO com LS =>	44,09
				Valor do BDI =>	874,48			Valor com BDI =>	4.097,81
				<b>Quant. =&gt;</b>		<b>2,0000000</b>	<b>Preço Total =&gt;</b>	<b>8.195,62</b>	

7.1.3.3	Código Banco	Descrição	Tipo	Und	Quant.	Valor Unit	Total		
Composição	CLIM.002444	Próprio	Fornecimento e instalação de Unidade evaporadora VRF, tipo High Wall, capacidade nominal de 2,00 HP. Ref.: RPK-2.0FSN4M da HITACHI ou equivalente - Tensão: 220V-1ø-60Hz	INES - INSTALAÇÕES ESPECIAIS	cj	1,0000000	3.224,96	3.224,96	
Composição Auxiliar	100308	SINAPI	MECÂNICO DE REFRIGERAÇÃO COM ENCARGOS COMPLEMENTARES	SEDI - SERVIÇOS DIVERSOS	H	1,6500000	19,63	32,38	
Composição Auxiliar	88250	SINAPI	AUXILIAR DE MECÂNICO COM ENCARGOS COMPLEMENTARES	SEDI - SERVIÇOS DIVERSOS	H	1,6500000	14,70	24,25	
Insumo	00005090	Próprio	Unidade evaporadora VRF, tipo High Wall, capacidade nominal de 2,00 HP. Ref.: RPK-2.0FSN4M da HITACHI ou equivalente - Tensão: 220V-1ø-60Hz	Material	cj	1,0000000	3.168,33	3.168,33	
				MO sem LS =>	23,74	LS =>	20,35	MO com LS =>	44,09
				Valor do BDI =>	874,93			Valor com BDI =>	4.099,89
				<b>Quant. =&gt;</b>		<b>3,0000000</b>	<b>Preço Total =&gt;</b>	<b>12.299,67</b>	

7.1.3.4	Código Banco	Descrição	Tipo	Und	Quant.	Valor Unit	Total	
Composição	CLIM.002445	Próprio	Fornecimento e instalação de Unidade evaporadora VRF, tipo High Wall, capacidade nominal de 2,5 HP. Ref.: RPK-2.5FSN4M da HITACHI ou equivalente - Tensão: 220V-1ø-60Hz	INES - INSTALAÇÕES ESPECIAIS	cj	1,0000000	3.565,96	3.565,96
Composição Auxiliar	100308	SINAPI	MECÂNICO DE REFRIGERAÇÃO COM ENCARGOS COMPLEMENTARES	SEDI - SERVIÇOS DIVERSOS	H	1,6500000	19,63	32,38
Composição Auxiliar	88250	SINAPI	AUXILIAR DE MECÂNICO COM ENCARGOS COMPLEMENTARES	SEDI - SERVIÇOS DIVERSOS	H	1,6500000	14,70	24,25

CBR ENGENHARIA  
CNPJ: 03.581.297/0001-14

Insumo	00005091	Próprio	Unidade evaporadora VRF, tipo High Wall, capacidade nominal de 2,5 HP. Ref.: RPK-2.5FSN4M da HITACHI ou equivalente - Tensão: 220V-1ø-60Hz	Material		cj	1,0000000	3.509,33	3.509,33
				MO sem LS =>	23,74	LS =>	20,35	MO com LS =>	44,09
				Valor do BDI =>	967,44			Valor com BDI =>	4.533,40
				<b>Quant. =&gt;</b>			<b>2,0000000</b>	<b>Preço Total =&gt;</b>	<b>9.066,80</b>

7.1.3.5	Código Banco	Descrição	Tipo	Und	Quant.	Valor Unit	Total		
Composição	CLIM.002446	Próprio	Fornecimento e instalação de Unidade evaporadora VRF, tipo High Wall, capacidade nominal de 3,0 HP. Ref.: RPK-3.0FSN4M da HITACHI ou equivalente - Tensão: 220V-1ø-60Hz	INES - INSTALAÇÕES ESPECIAIS	cj	1,0000000	4.974,63	4.974,63	
Composição Auxiliar	100308	SINAPI	MECÂNICO DE REFRIGERAÇÃO COM ENCARGOS COMPLEMENTARES	SEDI - SERVIÇOS DIVERSOS	H	1,6500000	19,63	32,38	
Composição Auxiliar	88250	SINAPI	AUXILIAR DE MECÂNICO COM ENCARGOS COMPLEMENTARES	SEDI - SERVIÇOS DIVERSOS	H	1,6500000	14,70	24,25	
Insumo	00005092	Próprio	Unidade evaporadora VRF, tipo High Wall, capacidade nominal de 3,0 HP. Ref.: RPK-3.0FSN4M da HITACHI ou equivalente - Tensão: 220V-1ø-60Hz	Material		cj	1,0000000	4.918,00	4.918,00
				MO sem LS =>	23,74	LS =>	20,35	MO com LS =>	44,09
				Valor do BDI =>	1.349,61			Valor com BDI =>	6.324,24
				<b>Quant. =&gt;</b>			<b>3,0000000</b>	<b>Preço Total =&gt;</b>	<b>18.972,72</b>

7.1.4			EQUIPAMENTOS - UNIDADES CONDENSADORAS VRF					2.343.318,86	
7.1.4.1	Código Banco	Descrição	Tipo	Und	Quant.	Valor Unit	Total		
Composição	CLIM.002416	Próprio	Fornecimento e Instalação de Unidade condensadora VRF, 100% Inverter, capacidade nominal de 88,0 HP, composto por quatro módulos condensadores, três de capacidade 24,0 HP e um de capacidade 16,0 HP. - Ref.: Set Free Hitachi, ou equivalente - Tensão: 380V-3ø-60Hz -Fator de potência maior que 0,92. este equipamento deverá conter relé falta de fase e sobre tensão e proteção anticorrosão.	INES - INSTALAÇÕES ESPECIAIS	cj	1,0000000	263.334,45	263.334,45	
Composição Auxiliar	100308	SINAPI	MECÂNICO DE REFRIGERAÇÃO COM ENCARGOS COMPLEMENTARES	SEDI - SERVIÇOS DIVERSOS	H	8,0000000	19,63	157,04	
Composição Auxiliar	88279	SINAPI	MONTADOR ELETROME CÂNICO COM ENCARGOS COMPLEMENTARES	SEDI - SERVIÇOS DIVERSOS	H	8,0000000	23,31	186,48	
Composição Auxiliar	88243	SINAPI	AJUDANTE ESPECIALIZADO COM ENCARGOS COMPLEMENTARES	SEDI - SERVIÇOS DIVERSOS	H	8,0000000	15,86	126,88	
Insumo	INS-514873	Próprio	Unidade condensadora VRF, 100% Inverter, capacidade nominal de 88,0 HP, composto por quatro módulos condensadores, três de capacidade 24,0 HP e um de capacidade 16,0 HP. - Ref.: Set Free Hitachi, ou equivalente - Tensão: 380V-3ø-60Hz -Fator de potência maior que 0,92. este equipamento deverá conter relé falta de fase e sobre tensão e proteção anticorrosão.	Material		cj	1,0000000	262.864,05	262.864,05
				MO sem LS =>	197,82	LS =>	169,54	MO com LS =>	367,36
				Valor do BDI =>	71.442,63			Valor com BDI =>	334.777,08
				<b>Quant. =&gt;</b>			<b>5,0000000</b>	<b>Preço Total =&gt;</b>	<b>1.673.885,40</b>

CBR ENGENHARIA  
CNPJ: 03.581.297/0001-14

7.1.4.2	Código	Banco	Descrição	Tipo	Und	Quant.	Valor Unit	Total			
Composição	CLIM.002369	Próprio	Fornecimento e instalação de Unidade condensadora VRF, 100% Inverter, capacidade nominal de 56,0 HP, composto por três módulos condensadores de capacidade 24,0 HP, 18,0 HP e 14,0 HP. - Ref.: Set Free Hitachi, ou equivalente - Tensão: 380V-3ø-60Hz -Fator de potência maior que 0,92. este equipamento deverá conter relé falta de fase e sobre tensão e proteção anticorrosão.	INES - INSTALAÇÕES ESPECIAIS	cj	1,0000000	128.732,19	128.732,19			
Composição Auxiliar	100308	SINAPI	MECÂNICO DE REFRIGERAÇÃO COM ENCARGOS COMPLEMENTARES	SEDI - SERVIÇOS DIVERSOS	H	8,0000000	19,63	157,04			
Composição Auxiliar	88279	SINAPI	MONTADOR ELETROME CÂNICO COM ENCARGOS COMPLEMENTARES	SEDI - SERVIÇOS DIVERSOS	H	8,0000000	23,31	186,48			
Composição Auxiliar	88243	SINAPI	AJUDANTE ESPECIALIZADO COM ENCARGOS COMPLEMENTARES	SEDI - SERVIÇOS DIVERSOS	H	8,0000000	15,86	126,88			
Insumo	4993	Próprio	Unidade condensadora VRF, 100% Inverter, capacidade nominal de 56HP, composto por dois módulos condensadores de capacidade 28,0HP cada. - Ref.: Set Free Hitachi, ou equivalente - Tensão: 380V-3ø-60Hz -Fator de potência maior que 0,95. este equipamento deverá conter relé falta de fase e sobre tensão.	Equipamento	unid.	1,0000000	128.261,79	128.261,79			
						MO sem LS =>	197,82	LS =>	169,54	MO com LS =>	367,36
						Valor do BDI =>	34.925,04			Valor com BDI =>	163.657,23
						<b>Quant. =&gt;</b>	<b>1,0000000</b>	<b>Preço Total =&gt;</b>	<b>163.657,23</b>		

7.1.4.3	Código	Banco	Descrição	Tipo	Und	Quant.	Valor Unit	Total			
Composição	CLIM.002447	Próprio	Fornecimento e instalação de Unidade condensadora VRF, 100% Inverter, capacidade nominal de 78,0 HP, composto por quatro módulos condensadores, três de capacidade 18,0 HP e um de capacidade 24,0 HP. - Ref.: Set Free Hitachi, ou equivalente - Tensão: 380V-3ø-60Hz -Fator de potência maior que 0,92. este equipamento deverá conter relé falta de fase e sobre tensão e proteção anticorrosão.	INES - INSTALAÇÕES ESPECIAIS	cj	1,0000000	238.094,67	238.094,67			
Composição Auxiliar	100308	SINAPI	MECÂNICO DE REFRIGERAÇÃO COM ENCARGOS COMPLEMENTARES	SEDI - SERVIÇOS DIVERSOS	H	8,0000000	19,63	157,04			
Composição Auxiliar	88279	SINAPI	MONTADOR ELETROME CÂNICO COM ENCARGOS COMPLEMENTARES	SEDI - SERVIÇOS DIVERSOS	H	8,0000000	23,31	186,48			
Composição Auxiliar	88243	SINAPI	AJUDANTE ESPECIALIZADO COM ENCARGOS COMPLEMENTARES	SEDI - SERVIÇOS DIVERSOS	H	8,0000000	15,86	126,88			
Insumo	5093	Próprio	Unidade condensadora VRF, 100% Inverter, capacidade nominal de 78,0 HP, composto por quatro módulos condensadores, três de capacidade 18,0 HP e um de capacidade 24,0 HP. - Ref.: Set Free Hitachi, ou equivalente - Tensão: 380V-3ø-60Hz -Fator de potência maior que 0,92. este equipamento deverá conter relé falta de fase e sobre tensão e proteção anticorrosão.	Material	cj	1,0000000	237.624,27	237.624,27			
						MO sem LS =>	197,82	LS =>	169,54	MO com LS =>	367,36
						Valor do BDI =>	64.595,08			Valor com BDI =>	302.689,75
						<b>Quant. =&gt;</b>	<b>1,0000000</b>	<b>Preço Total =&gt;</b>	<b>302.689,75</b>		



CBR ENGENHARIA  
CNPJ: 03.581.297/0001-14

7.1.4.4	Código	Banco	Descrição	Tipo	Und	Quant.	Valor Unit	Total		
Composição	CLIM.002448	Próprio	Fornecimento e instalação de Unidade condensadora VRF, 100% Inverter, capacidade nominal de 24,0 HP-Ref.: RAS-240HCELWS, composto por dois módulos condensadores de capacidade 12,0 HP. - Ref.: Set Free Hitachi, ou equivalente - Tensão: 380V-3ø-60Hz -Fator de potência maior que 0,92. este equipamento deverá conter relé falta de fase e sobre tensão e proteção anticorrosão.	INES - INSTALAÇÕES ESPECIAIS	cj	1,0000000	76.018,31	76.018,31		
Composição Auxiliar	100308	SINAPI	MECÂNICO DE REFRIGERAÇÃO COM ENCARGOS COMPLEMENTARES	SEDI - SERVIÇOS DIVERSOS	H	8,0000000	19,63	157,04		
Composição Auxiliar	88279	SINAPI	MONTADOR ELETROMECHANICO COM ENCARGOS COMPLEMENTARES	SEDI - SERVIÇOS DIVERSOS	H	8,0000000	23,31	186,48		
Composição Auxiliar	88243	SINAPI	AJUDANTE ESPECIALIZADO COM ENCARGOS COMPLEMENTARES	SEDI - SERVIÇOS DIVERSOS	H	8,0000000	15,86	126,88		
Insumo	5094	Próprio	Unidade condensadora VRF, 100% Inverter, capacidade nominal de 24,0 HP-Ref.: RAS-240HCELWS, composto por dois módulos condensadores de capacidade 12,0 HP. - Ref.: Set Free Hitachi, ou equivalente - Tensão: 380V-3ø-60Hz -Fator de potência maior que 0,92. este equipamento deverá conter relé falta de fase e sobre tensão e proteção anticorrosão.	Material	UN	1,0000000	75.547,91	75.547,91		
					MO sem LS =>	197,82	LS =>	169,54	MO com LS =>	367,36
					Valor do BDI =>	20.623,76			Valor com BDI =>	96.642,07
					<b>Quant. =&gt;</b>	<b>1,0000000</b>	<b>Preço Total =&gt;</b>	<b>96.642,07</b>		

7.1.4.5	Código	Banco	Descrição	Tipo	Und	Quant.	Valor Unit	Total		
Composição	CLIM.002449	Próprio	Fornecimento e instalação de Unidade condensadora VRF, 100% Inverter, capacidade nominal de 18,0 HP. - Ref.: RAS-180HNCELW Set Free Hitachi, ou equivalente - Tensão: 380V-3ø-60Hz -Fator de potência maior que 0,92. este equipamento deverá conter relé falta de fase e sobre tensão e proteção anticorrosão.	INES - INSTALAÇÕES ESPECIAIS	cj	1,0000000	53.655,13	53.655,13		
Composição Auxiliar	100308	SINAPI	MECÂNICO DE REFRIGERAÇÃO COM ENCARGOS COMPLEMENTARES	SEDI - SERVIÇOS DIVERSOS	H	8,0000000	19,63	157,04		
Composição Auxiliar	88279	SINAPI	MONTADOR ELETROMECHANICO COM ENCARGOS COMPLEMENTARES	SEDI - SERVIÇOS DIVERSOS	H	8,0000000	23,31	186,48		
Composição Auxiliar	88243	SINAPI	AJUDANTE ESPECIALIZADO COM ENCARGOS COMPLEMENTARES	SEDI - SERVIÇOS DIVERSOS	H	8,0000000	15,86	126,88		
Insumo	5095	Próprio	Unidade condensadora VRF, 100% Inverter, capacidade nominal de 18,0 HP. - Ref.: RAS-180HNCELW Set Free Hitachi, ou equivalente - Tensão: 380V-3ø-60Hz -Fator de potência maior que 0,92. este equipamento deverá conter relé falta de fase e sobre tensão e proteção anticorrosão.	Material	cj	1,0000000	53.184,73	53.184,73		
					MO sem LS =>	197,82	LS =>	169,54	MO com LS =>	367,36
					Valor do BDI =>	14.556,63			Valor com BDI =>	68.211,76
					<b>Quant. =&gt;</b>	<b>1,0000000</b>	<b>Preço Total =&gt;</b>	<b>68.211,76</b>		

7.1.4.6	Código	Banco	Descrição	Tipo	Und	Quant.	Valor Unit	Total
---------	--------	-------	-----------	------	-----	--------	------------	-------

CBR ENGENHARIA  
CNPJ: 03.581.297/0001-14

Composição	CLIM.002450	Próprio	Fornecimento e instalação de Unidade condensadora VRF, 100% Inverter, capacidade nominal de 10,0 HP. - Ref.: RAS-100HCELW Set Free Hitachi, ou equivalente - Tensão: 380V-3ø-60Hz -Fator de potência maior que 0,92. este equipamento deverá conter relé falta de fase e sobre tensão e proteção anticorrosão.	INES - INSTALAÇÕES ESPECIAIS	cj	1,0000000	30.073,67	30.073,67		
Composição Auxiliar	100308	SINAPI	MECÂNICO DE REFRIGERAÇÃO COM ENCARGOS COMPLEMENTARES	SEDI - SERVIÇOS DIVERSOS	H	8,0000000	19,63	157,04		
Composição Auxiliar	88279	SINAPI	MONTADOR ELETROMECAÂNICO COM ENCARGOS COMPLEMENTARES	SEDI - SERVIÇOS DIVERSOS	H	8,0000000	23,31	186,48		
Composição Auxiliar	88243	SINAPI	AJUDANTE ESPECIALIZADO COM ENCARGOS COMPLEMENTARES	SEDI - SERVIÇOS DIVERSOS	H	8,0000000	15,86	126,88		
Insumo	5096	Próprio	Unidade condensadora VRF, 100% Inverter, capacidade nominal de 10,0 HP. - Ref.: RAS-100HCELW Set Free Hitachi, ou equivalente - Tensão: 380V-3ø-60Hz -Fator de potência maior que 0,92. este equipamento deverá conter relé falta de fase e sobre tensão e proteção anticorrosão	Material	cj	1,0000000	29.603,27	29.603,27		
				MO sem LS =>		197,82	LS =>	169,54	MO com LS =>	367,36
				Valor do BDI =>		8.158,98			Valor com BDI =>	38.232,65
					<b>Quant. =&gt;</b>	<b>1,0000000</b>	<b>Preço Total =&gt;</b>	<b>38.232,65</b>		

<b>7.2</b>			<b>EQUIPAMENTOS - UNIDADES SPLIT</b>					<b>17.352,16</b>		
<b>7.2.1</b>			<b>UNIDADES CONDENSADORAS TIPO MINISPLIT</b>					<b>17.352,16</b>		
<b>7.2.1.1</b>	<b>Código Banco</b>	<b>Descrição</b>	<b>Tipo</b>	<b>Und</b>	<b>Quant.</b>	<b>Valor Unit</b>	<b>Total</b>			
Composição	CLIM.002412	Próprio	Fornecimento e instalação de Unidade condicionadora tipo Minisplit Highwall, Inverter, capacidade nominal de 9000 BTU/h, com proteção galvânica nas aletas do condensador, gás refrigerante ecológico (HFC), só Frio. Ref.: X-Power da Carrier, equivalente ou superior. Tensão: 220-2ø-60Hz	INES - INSTALAÇÕES ESPECIAIS	un	1,0000000	1.949,88	1.949,88		
Composição Auxiliar	88250	SINAPI	AUXILIAR DE MECÂNICO COM ENCARGOS COMPLEMENTARES	SEDI - SERVIÇOS DIVERSOS	H	2,0620000	14,70	30,31		
Composição Auxiliar	88275	SINAPI	MECÂNICO DE EQUIPAMENTOS PESADOS COM ENCARGOS COMPLEMENTARES	SEDI - SERVIÇOS DIVERSOS	H	2,0620000	23,20	47,83		
Insumo	00042424	SINAPI	AR CONDICIONADO SPLIT INVERTER, HI-WALL (PAREDE), 9000 BTU/H, CICLO FRIO, 60HZ, CLASSIFICACAO A (SELO PROCEL), GAS HFC, CONTROLE S/FIO	Equipamento para Aquisição Permanente	UN	1,0000000	1.871,74	1.871,74		
				MO sem LS =>		34,84	LS =>	29,85	MO com LS =>	64,69
				Valor do BDI =>		529,00			Valor com BDI =>	2.478,88
					<b>Quant. =&gt;</b>	<b>7,0000000</b>	<b>Preço Total =&gt;</b>	<b>17.352,16</b>		

<b>7.3</b>			<b>EXAUSTOR/VENTILADOR</b>					<b>3.442,98</b>
<b>7.3.1</b>	<b>Código Banco</b>	<b>Descrição</b>	<b>Tipo</b>	<b>Und</b>	<b>Quant.</b>	<b>Valor Unit</b>	<b>Total</b>	
Composição	CLIM.000146	Próprio	Miniventilador axial para tomada de ar externo com filtros G4 e M5, Ø 100mm. Ref.: Sicflux SPLITVENT ou equivalente técnico - Fornecimento e instalação	INES - INSTALAÇÕES ESPECIAIS	un	1,0000000	351,12	351,12
Composição Auxiliar	88264	SINAPI	ELETRICISTA COM ENCARGOS COMPLEMENTARES	SEDI - SERVIÇOS DIVERSOS	H	2,0000000	19,79	39,58

CBR ENGENHARIA  
CNPJ: 03.581.297/0001-14

Insumo	0000795	Próprio	Insuflador de ar compacto para tomada de ar externo com filtros G4 e M5, Ø 100mm. Ref.: Sicflux SPLITVENT ou equivalente técnico	Material	unid	1,0000000	311,54	311,54		
				MO sem LS =>		16,64	LS =>	14,26	MO com LS =>	30,90
				Valor do BDI =>		95,25			Valor com BDI =>	446,37
					<b>Quant. =&gt;</b>	<b>4,0000000</b>	<b>Preço Total =&gt;</b>	<b>1.785,48</b>		

7.3.2	Código Banco	Descrição	Tipo	Und	Quant.	Valor Unit	Total			
Composição	CLIM.002142	Próprio	Fornecimento e instalação de Unidade miniventiladora tipo axial, diâmetro de 150 mm e vazão nominal até 340 m³/h com veneziana de descarga auto fechante em plástico Ref.: Muro 150B da Multivac, equivalente ou superior. Tensão: 220V-1ø-60Hz	INES - INSTALAÇÕES ESPECIAIS	un	1,0000000	260,76	260,76		
Composição Auxiliar	88279	SINAPI	MONTADOR ELETROMECAÂNICO COM ENCARGOS COMPLEMENTARES	SEDI - SERVIÇOS DIVERSOS	H	0,7732500	23,31	18,02		
Composição Auxiliar	88243	SINAPI	AJUDANTE ESPECIALIZADO COM ENCARGOS COMPLEMENTARES	SEDI - SERVIÇOS DIVERSOS	H	1,2887500	15,86	20,43		
Insumo	00003073	Próprio	Unidade miniventiladora tipo axial, diâmetro de 150 mm e vazão nominal até 340 m³/h com veneziana de descarga auto fechante em plástico Ref.: Muro 150B da Multivac, equivalente ou superior. Tensão: 220V-1ø-60Hz	Material	UN	1,0000000	222,31	222,31		
				MO sem LS =>		15,98	LS =>	13,70	MO com LS =>	29,68
				Valor do BDI =>		70,74			Valor com BDI =>	331,50
					<b>Quant. =&gt;</b>	<b>5,0000000</b>	<b>Preço Total =&gt;</b>	<b>1.657,50</b>		

7.4	SISTEMA DE DISTRIBUIÇÃO DE AR							2.891.956,92		
7.4.1	REDE DE DUTOS							1.751.626,52		
7.4.1.1	Código Banco	Descrição	Tipo	Und	Quant.	Valor Unit	Total			
Composição	CLIM.000154	Próprio	Chapa de aço galvanizado #16 para Dutos de ventilação e ar condicionado, incluindo fabricação, montagem, instalação e fixação. Ref.: Chapa de aço galvanizado NBR7008 ZC	INES - INSTALAÇÕES ESPECIAIS	kg	1,0000000	23,42	23,42		
Composição Auxiliar	88279	SINAPI	MONTADOR ELETROMECAÂNICO COM ENCARGOS COMPLEMENTARES	SEDI - SERVIÇOS DIVERSOS	H	0,1280000	23,31	2,98		
Composição Auxiliar	88243	SINAPI	AJUDANTE ESPECIALIZADO COM ENCARGOS COMPLEMENTARES	SEDI - SERVIÇOS DIVERSOS	H	0,1280000	15,86	2,03		
Insumo	00011950	SINAPI	BUCHA DE NYLON SEM ABA S6, COM PARAFUSO DE 4,20 X 40 MM EM ACO ZINCADO COM ROSCA SOBERBA, CABECA CHATA E FENDA PHILLIPS	Material	UN	1,0000000	0,20	0,20		
Insumo	00000567	SINAPI	CANTONEIRA (ABAS IGUAIS) EM FERRO GALVANIZADO, 25,4 MM X 3,17 MM (L X E), 1,27KG/M	Material	M	0,1000000	14,43	1,44		
Insumo	00011027	SINAPI	CHAPA DE ACO GALVANIZADA BITOLA GSG 16, E = 1,55 MM (12,40 KG/M2)	Material	KG	1,2000000	13,98	16,77		
				MO sem LS =>		2,11	LS =>	1,80	MO com LS =>	3,91
				Valor do BDI =>		6,35			Valor com BDI =>	29,77
					<b>Quant. =&gt;</b>	<b>8.331,0000000</b>	<b>Preço Total =&gt;</b>	<b>248.013,87</b>		

7.4.1.2	Código Banco	Descrição	Tipo	Und	Quant.	Valor Unit	Total
---------	--------------	-----------	------	-----	--------	------------	-------

CBR ENGENHARIA  
CNPJ: 03.581.297/0001-14

Composição	CLIM.000031	Próprio	Duto circular flexível, em alumínio com arame bronzado, com isolamento térmico e barreira de vapor, Ø10" (Ø263 mm). Inclui acessórios de fixação. Ref.: Modelo Isodec RT 0.6 da Multivac ou equivalente.	INES - INSTALAÇÕES ESPECIAIS	m	1,0000000	40,69	40,69	
Composição Auxiliar	88243	SINAPI	AJUDANTE ESPECIALIZADO COM ENCARGOS COMPLEMENTARES	SEDI - SERVIÇOS DIVERSOS	H	0,3090000	15,86	4,90	
Composição Auxiliar	88279	SINAPI	MONTADOR ELETROMECAÂNICO COM ENCARGOS COMPLEMENTARES	SEDI - SERVIÇOS DIVERSOS	H	0,3090000	23,31	7,20	
Insumo	00000359	Próprio	Duto circular flexível, em alumínio com arame bronzado, com isolamento térmico e barreira de vapor, Ø10" (Ø263 mm). Inclui acessórios de fixação. Ref.: Modelo Isodec RT 0.6 da Multivac ou equivalente.	Material	m	1,0000000	28,59	28,59	
				MO sem LS =>	5,09	LS =>	4,37	MO com LS =>	9,46
				Valor do BDI =>	11,03			Valor com BDI =>	51,72
				<b>Quant. =&gt;</b>		<b>1.211,0000000</b>	<b>Preço Total =&gt;</b>	<b>62.632,92</b>	

7.4.1.3	Código	Banco	Descrição	Tipo	Und	Quant.	Valor Unit	Total	
Composição	CLIM.000030	Próprio	Duto circular flexível, em alumínio com arame bronzado, com isolamento térmico e barreira de vapor, Ø8" (Ø209 mm). Inclui acessórios de fixação. Ref.: Modelo Isodec RT 0.6 da Multivac ou equivalente.	INES - INSTALAÇÕES ESPECIAIS	m	1,0000000	34,59	34,59	
Composição Auxiliar	88243	SINAPI	AJUDANTE ESPECIALIZADO COM ENCARGOS COMPLEMENTARES	SEDI - SERVIÇOS DIVERSOS	H	0,3090000	15,86	4,90	
Composição Auxiliar	88279	SINAPI	MONTADOR ELETROMECAÂNICO COM ENCARGOS COMPLEMENTARES	SEDI - SERVIÇOS DIVERSOS	H	0,3090000	23,31	7,20	
Insumo	00000358	Próprio	Duto circular flexível, em alumínio com arame bronzado, com isolamento térmico e barreira de vapor, Ø 8" (Ø209 mm). Ref.: Modelo Isodec RT 0.6 da Multivac ou equivalente.	Material	m	1,0000000	22,49	22,49	
				MO sem LS =>	5,09	LS =>	4,37	MO com LS =>	9,46
				Valor do BDI =>	9,38			Valor com BDI =>	43,97
				<b>Quant. =&gt;</b>		<b>377,0000000</b>	<b>Preço Total =&gt;</b>	<b>16.576,69</b>	

7.4.1.4	Código	Banco	Descrição	Tipo	Und	Quant.	Valor Unit	Total	
Composição	CLIM.000211	Próprio	Duto circular flexível, em alumínio com arame bronzado, com isolamento térmico e barreira de vapor, Ø12" (Ø314 mm). Inclui acessórios de fixação. Ref.: Modelo Isodec RT 0.6 da Multivac ou equivalente técnico	INES - INSTALAÇÕES ESPECIAIS	m	1,0000000	49,05	49,05	
Composição Auxiliar	88243	SINAPI	AJUDANTE ESPECIALIZADO COM ENCARGOS COMPLEMENTARES	SEDI - SERVIÇOS DIVERSOS	H	0,3090000	15,86	4,90	
Composição Auxiliar	88275	SINAPI	MECÂNICO DE EQUIPAMENTOS PESADOS COM ENCARGOS COMPLEMENTARES	SEDI - SERVIÇOS DIVERSOS	H	0,3090000	23,20	7,16	
Insumo	00001061	Próprio	Duto circular flexível, em alumínio com arame bronzado, com isolamento térmico e barreira de vapor, Ø12" (Ø314 mm)	Material	m	1,1000000	33,63	36,99	
				MO sem LS =>	5,26	LS =>	4,50	MO com LS =>	9,76
				Valor do BDI =>	13,30			Valor com BDI =>	62,35

Quant. => 85,0000000 Preço Total => 5.299,75

7.4.1.5	Código	Banco	Descrição	Tipo	Und	Quant.	Valor Unit	Total				
Composição	CLIM.000008	Próprio	Fornecimento e Aplicação de Junta Flexível de aço galvanizado e lona de PVC - 7x10x7 cm - Rolo 5 metros. Ref.: Multivac ou equivalente	INES - INSTALAÇÕES ESPECIAIS	ROLO	1,0000000	223,52	223,52				
Composição Auxiliar	88279	SINAPI	MONTADOR ELETROMECAÂNICO COM ENCARGOS COMPLEMENTARES	SEDI - SERVIÇOS DIVERSOS	H	0,2500000	23,31	5,82				
Composição Auxiliar	88243	SINAPI	AJUDANTE ESPECIALIZADO COM ENCARGOS COMPLEMENTARES	SEDI - SERVIÇOS DIVERSOS	H	0,2500000	15,86	3,96				
Insumo	00000161	Próprio	Junta Flexível de aço galvanizado e lona de PVC (7x10x7)cm - rolo de 5 metros. Ref.: Multivac ou equivalente técnico	Material	ROLO	1,0000000	213,74	213,74				
				MO sem LS =>		4,12	LS =>	3,53	MO com LS =>	7,65		
				Valor do BDI =>		60,64			Valor com BDI =>	284,16		
									Quant. =>	8,0000000	Preço Total =>	2.273,28

7.4.1.6	Código	Banco	Descrição	Tipo	Und	Quant.	Valor Unit	Total				
Composição	CLIM.002413	Próprio	Colarinho em chapa de aço galvanizada sem registro ø209 - 8" - Fornecimento e Instalação	INES - INSTALAÇÕES ESPECIAIS	unid.	1,0000000	51,21	51,21				
Composição Auxiliar	88279	SINAPI	MONTADOR ELETROMECAÂNICO COM ENCARGOS COMPLEMENTARES	SEDI - SERVIÇOS DIVERSOS	H	0,2000000	23,31	4,66				
Composição Auxiliar	88243	SINAPI	AJUDANTE ESPECIALIZADO COM ENCARGOS COMPLEMENTARES	SEDI - SERVIÇOS DIVERSOS	H	0,2000000	15,86	3,17				
Insumo	INS-514870	Próprio	Colarinho em chapa de aço galvanizada sem registro ø209 - 8"	Material	UN	1,0000000	43,38	43,38				
				MO sem LS =>		3,30	LS =>	2,82	MO com LS =>	6,12		
				Valor do BDI =>		13,89			Valor com BDI =>	65,10		
									Quant. =>	146,0000000	Preço Total =>	9.504,60

7.4.1.7	Código	Banco	Descrição	Tipo	Und	Quant.	Valor Unit	Total				
Composição	CLIM.002414	Próprio	Colarinho em chapa de aço galvanizada sem registro ø263 - 10" - Fornecimento e Instalação	INES - INSTALAÇÕES ESPECIAIS	unid.	1,0000000	62,79	62,79				
Composição Auxiliar	88279	SINAPI	MONTADOR ELETROMECAÂNICO COM ENCARGOS COMPLEMENTARES	SEDI - SERVIÇOS DIVERSOS	H	0,2000000	23,31	4,66				
Composição Auxiliar	88243	SINAPI	AJUDANTE ESPECIALIZADO COM ENCARGOS COMPLEMENTARES	SEDI - SERVIÇOS DIVERSOS	H	0,2000000	15,86	3,17				
Insumo	INS-514871	Próprio	Colarinho em chapa de aço galvanizada sem registro ø263 - 10"	Material	UN	1,0000000	54,96	54,96				
				MO sem LS =>		3,30	LS =>	2,82	MO com LS =>	6,12		
				Valor do BDI =>		17,03			Valor com BDI =>	79,82		
									Quant. =>	466,0000000	Preço Total =>	37.196,12

7.4.1.8	Código	Banco	Descrição	Tipo	Und	Quant.	Valor Unit	Total
Composição	CLIM.001050	Próprio	Colarinho em chapa de aço galvanizada com registro ø263	INES - INSTALAÇÕES ESPECIAIS	un	1,0000000	30,48	30,48
Composição Auxiliar	88279	SINAPI	MONTADOR ELETROMECAÂNICO COM ENCARGOS COMPLEMENTARES	SEDI - SERVIÇOS DIVERSOS	H	0,2500000	23,31	5,82
Composição Auxiliar	88243	SINAPI	AJUDANTE ESPECIALIZADO COM ENCARGOS COMPLEMENTARES	SEDI - SERVIÇOS DIVERSOS	H	0,2500000	15,86	3,96

CBR ENGENHARIA  
CNPJ: 03.581.297/0001-14

Insumo	00001784	Próprio	Colarinho em chapa de aço galvanizada com registro ø263	Material	un	1,0000000	20,70	20,70	
				MO sem LS =>	4,12	LS =>	3,53	MO com LS =>	7,65
				Valor do BDI =>	8,26			Valor com BDI =>	38,74
				<b>Quant. =&gt;</b>		<b>466,0000000</b>	<b>Preço Total =&gt;</b>	<b>18.052,84</b>	

7.4.1.9	Código Banco	Descrição	Tipo	Und	Quant.	Valor Unit	Total		
Composição	CLIM.001045	Próprio	Colarinho em chapa de aço galvanizada sem registro ø314	INES - INSTALAÇÕES ESPECIAIS	un	1,0000000	75,41	75,41	
Composição Auxiliar	88279	SINAPI	MONTADOR ELETROMECAÂNICO COM ENCARGOS COMPLEMENTARES	SEDI - SERVIÇOS DIVERSOS	H	0,1700000	23,31	3,96	
Composição Auxiliar	88243	SINAPI	AJUDANTE ESPECIALIZADO COM ENCARGOS COMPLEMENTARES	SEDI - SERVIÇOS DIVERSOS	H	0,1700000	15,86	2,69	
Insumo	00001779	Próprio	Colarinho em chapa de aço galvanizada sem registro ø314	Material	un	1,0000000	68,76	68,76	
				MO sem LS =>	2,80	LS =>	2,40	MO com LS =>	5,20
				Valor do BDI =>	20,45			Valor com BDI =>	95,86
				<b>Quant. =&gt;</b>		<b>47,0000000</b>	<b>Preço Total =&gt;</b>	<b>4.505,42</b>	

7.4.1.10	Código Banco	Descrição	Tipo	Und	Quant.	Valor Unit	Total		
Composição	CLIM.001051	Próprio	Colarinho em chapa de aço galvanizada com registro ø314	INES - INSTALAÇÕES ESPECIAIS	un	1,0000000	34,24	34,24	
Composição Auxiliar	88279	SINAPI	MONTADOR ELETROMECAÂNICO COM ENCARGOS COMPLEMENTARES	SEDI - SERVIÇOS DIVERSOS	H	0,2500000	23,31	5,82	
Composição Auxiliar	88243	SINAPI	AJUDANTE ESPECIALIZADO COM ENCARGOS COMPLEMENTARES	SEDI - SERVIÇOS DIVERSOS	H	0,2500000	15,86	3,96	
Insumo	00001785	Próprio	Colarinho em chapa de aço galvanizada com registro ø314	Material	un	1,0000000	24,46	24,46	
				MO sem LS =>	4,12	LS =>	3,53	MO com LS =>	7,65
				Valor do BDI =>	9,28			Valor com BDI =>	43,52
				<b>Quant. =&gt;</b>		<b>33,0000000</b>	<b>Preço Total =&gt;</b>	<b>1.436,16</b>	

7.4.1.11	Código Banco	Descrição	Tipo	Und	Quant.	Valor Unit	Total		
Composição	CLIM.001172	Próprio	Duto em painel rígido de poliuretano, espessura 20mm, revestido externamente e internamente com lâminas de alumínio gofrado. Ref.: MPU ou equivalente técnico.	INES - INSTALAÇÕES ESPECIAIS	m²	1,0000000	160,65	160,65	
Composição Auxiliar	88243	SINAPI	AJUDANTE ESPECIALIZADO COM ENCARGOS COMPLEMENTARES	SEDI - SERVIÇOS DIVERSOS	H	0,3000000	15,86	4,75	
Composição Auxiliar	88279	SINAPI	MONTADOR ELETROMECAÂNICO COM ENCARGOS COMPLEMENTARES	SEDI - SERVIÇOS DIVERSOS	H	0,2000000	23,31	4,66	
Insumo	00002115	Próprio	Duto em painel rígido de poliuretano, espessura 20mm, revestido externamente e internamente com lâminas de alumínio gofrado pintados com tinta esmalte. Ref.: MPU ou equivalente técnico.	Material	m²	1,2000000	126,04	151,24	
				MO sem LS =>	3,92	LS =>	3,36	MO com LS =>	7,28
				Valor do BDI =>	43,58			Valor com BDI =>	204,23
				<b>Quant. =&gt;</b>		<b>4.442,0000000</b>	<b>Preço Total =&gt;</b>	<b>907.189,66</b>	

7.4.1.12	Código Banco	Descrição	Tipo	Und	Quant.	Valor Unit	Total
----------	--------------	-----------	------	-----	--------	------------	-------

CBR ENGENHARIA  
CNPJ: 03.581.297/0001-14

Composição	CLIM.002388	Próprio	Isolamento térmico de duto em manta aluminizada de lã de vidro com espessura de 38mm e resistência térmica de 1,0m².°C/W, incluindo cinta de arquear, selo plástico e fita adesiva aluminizada para acabamento. Ref.: Isoflex RT 1.0 da Isover ou equivalente técnico	INES - INSTALAÇÕES ESPECIAIS	m²	1,0000000	29,48	29,48	
Composição Auxiliar	88243	SINAPI	AJUDANTE ESPECIALIZADO COM ENCARGOS COMPLEMENTARES	SEDI - SERVIÇOS DIVERSOS	H	0,4000000	15,86	6,34	
Composição Auxiliar	88279	SINAPI	MONTADOR ELETROMECAÂNICO COM ENCARGOS COMPLEMENTARES	SEDI - SERVIÇOS DIVERSOS	H	0,4000000	23,31	9,32	
Insumo	00000272	Próprio	Manta aluminizada de lã de vidro com espessura de 38mm e resistência térmica de 1,0m².°C/W	Material	m²	1,1000000	12,57	13,82	
				MO sem LS =>	6,59	LS =>	5,65	MO com LS =>	12,24
				Valor do BDI =>	7,99			Valor com BDI =>	37,47
				<b>Quant. =&gt;</b>		<b>695,0000000</b>	<b>Preço Total =&gt;</b>	<b>26.041,65</b>	

7.4.1.13	Código	Banco	Descrição	Tipo	Und	Quant.	Valor Unit	Total	
Composição	CLIM.000034	Próprio	Colarinho em chapa de aço galvanizada COM registro 209 mm - 8" - Fornecimento e Instalação	INES - INSTALAÇÕES ESPECIAIS	un	1,0000000	41,11	41,11	
Composição Auxiliar	88279	SINAPI	MONTADOR ELETROMECAÂNICO COM ENCARGOS COMPLEMENTARES	SEDI - SERVIÇOS DIVERSOS	H	0,5000000	23,31	11,65	
Composição Auxiliar	88243	SINAPI	AJUDANTE ESPECIALIZADO COM ENCARGOS COMPLEMENTARES	SEDI - SERVIÇOS DIVERSOS	H	0,5000000	15,86	7,93	
Insumo	00000362	Próprio	Colarinho em chapa de aço galvanizada COM registro - 8"	Material	un	1,0000000	21,53	21,53	
				MO sem LS =>	8,24	LS =>	7,07	MO com LS =>	15,31
				Valor do BDI =>	11,15			Valor com BDI =>	52,26
				<b>Quant. =&gt;</b>		<b>142,0000000</b>	<b>Preço Total =&gt;</b>	<b>7.420,92</b>	

7.4.1.14	Código	Banco	Descrição	Tipo	Und	Quant.	Valor Unit	Total	
Composição	CLIM.002389	Próprio	Difusor de quatro direções em alumínio anodizado, com caixa pleno e registro borboleta, dimensão até 12"x12", incluindo acessórios de instalação. Ref.: DI-PLB da Tropical ou equivalente técnico	INES - INSTALAÇÕES ESPECIAIS	UNID.	1,0000000	347,81	347,81	
Composição Auxiliar	100308	SINAPI	MECAÂNICO DE REFRIGERAÇÃO COM ENCARGOS COMPLEMENTARES	SEDI - SERVIÇOS DIVERSOS	H	0,4000000	19,63	7,85	
Composição Auxiliar	88243	SINAPI	AJUDANTE ESPECIALIZADO COM ENCARGOS COMPLEMENTARES	SEDI - SERVIÇOS DIVERSOS	H	0,4000000	15,86	6,34	
Insumo	00001283	Próprio	Difusor de quatro direções em alumínio anodizado, com caixa pleno e registro borboleta, dimensão até 12"x12", incluindo acessórios de instalação. Ref.: DI-PLB da Tropical ou equivalente técnico	Material	PÇ	1,0000000	333,62	333,62	
				MO sem LS =>	5,80	LS =>	4,97	MO com LS =>	10,77
				Valor do BDI =>	94,36			Valor com BDI =>	442,17
				<b>Quant. =&gt;</b>		<b>142,0000000</b>	<b>Preço Total =&gt;</b>	<b>62.788,14</b>	

7.4.1.15	Código	Banco	Descrição	Tipo	Und	Quant.	Valor Unit	Total
Composição	CLIM.000221	Próprio	Difusor de quatro direções em alumínio anodizado, com caixa pleno e registro borboleta, dimensão até 18"x18", incluindo acessórios de instalação. Ref.: DI-PLB da Tropical ou equivalente técnico	INES - INSTALAÇÕES ESPECIAIS	un	1,0000000	611,88	611,88

CBR ENGENHARIA  
CNPJ: 03.581.297/0001-14

Composição Auxiliar	100308	SINAPI	MECÂNICO DE REFRIGERAÇÃO COM ENCARGOS COMPLEMENTARES	SEDI - SERVIÇOS DIVERSOS	H	0,4000000	19,63	7,85			
Composição Auxiliar	88243	SINAPI	AJUDANTE ESPECIALIZADO COM ENCARGOS COMPLEMENTARES	SEDI - SERVIÇOS DIVERSOS	H	0,4000000	15,86	6,34			
Insumo	00001089	Próprio	Difusor de quatro direções em alumínio anodizado, com caixa pleno e registro borboleta, dimensão até 18x18"	Material	un	1,0000000	597,69	597,69			
						MO sem LS =>	5,80	LS =>	4,97	MO com LS =>	10,77
						Valor do BDI =>	166,00			Valor com BDI =>	777,88
						<b>Quant. =&gt;</b>	<b>33,0000000</b>	<b>Preço Total =&gt;</b>	<b>25.670,04</b>		

<b>7.4.1.16</b>	<b>Código</b>	<b>Banco</b>	<b>Descrição</b>	<b>Tipo</b>	<b>Und</b>	<b>Quant.</b>	<b>Valor Unit</b>	<b>Total</b>			
Composição	CLIM.000802	Próprio	Difusor de quatro direções em alumínio anodizado, com caixa pleno e registro borboleta, dimensão até 15"x15", incluindo acessórios de instalação. Ref.: DI-PLB da Tropical ou equivalente	INES - INSTALAÇÕES ESPECIAIS	un	1,0000000	535,13	535,13			
Composição Auxiliar	100308	SINAPI	MECÂNICO DE REFRIGERAÇÃO COM ENCARGOS COMPLEMENTARES	SEDI - SERVIÇOS DIVERSOS	H	0,5000000	19,63	9,81			
Composição Auxiliar	88243	SINAPI	AJUDANTE ESPECIALIZADO COM ENCARGOS COMPLEMENTARES	SEDI - SERVIÇOS DIVERSOS	H	0,5000000	15,86	7,93			
Insumo	00001280	Próprio	Difusor de quatro direções em alumínio anodizado, com caixa pleno e registro borboleta, dimensão até 15"x15", incluindo acessórios de instalação. Ref.: DI-PLB da Tropical ou equivalente técnico	Material	PÇ	1,0000000	517,39	517,39			
						MO sem LS =>	7,25	LS =>	6,22	MO com LS =>	13,47
						Valor do BDI =>	145,18			Valor com BDI =>	680,31
						<b>Quant. =&gt;</b>	<b>466,0000000</b>	<b>Preço Total =&gt;</b>	<b>317.024,46</b>		

<b>7.4.2</b>	<b>DISPOSITIVOS DE DIFUSÃO DE AR</b>							<b>343.889,20</b>			
<b>7.4.2.1</b>	<b>Código</b>	<b>Banco</b>	<b>Descrição</b>	<b>Tipo</b>	<b>Und</b>	<b>Quant.</b>	<b>Valor Unit</b>	<b>Total</b>			
Composição	CLIM.002417	Próprio	Registro (damper) de sobrepressão com contrapeso, para instalação em duto, fabricado em aço galvanizado, linha pesada. Inclui todos os insumos e acessórios necessários à instalação. Ref.: Trox e Tropical. Dimensões (largura x altura) 600x500mm.	INES - INSTALAÇÕES ESPECIAIS	un	1,0000000	636,91	636,91			
Composição Auxiliar	100308	SINAPI	MECÂNICO DE REFRIGERAÇÃO COM ENCARGOS COMPLEMENTARES	SEDI - SERVIÇOS DIVERSOS	H	1,5000000	19,63	29,44			
Composição Auxiliar	88250	SINAPI	AUXILIAR DE MECÂNICO COM ENCARGOS COMPLEMENTARES	SEDI - SERVIÇOS DIVERSOS	H	1,5000000	14,70	22,05			
Insumo	INS-514874	Próprio	Registro (damper) de sobrepressão, para instalação em duto, fabricado em aço galvanizado, linha pesada. Inclui todos os insumos e acessórios necessários à instalação. Ref.: Trox e Tropical. Dimensões (largura x altura) 600x500mm.	Material	UN	1,0000000	585,42	585,42			
						MO sem LS =>	21,59	LS =>	18,50	MO com LS =>	40,09
						Valor do BDI =>	172,79			Valor com BDI =>	809,70
						<b>Quant. =&gt;</b>	<b>28,0000000</b>	<b>Preço Total =&gt;</b>	<b>22.671,60</b>		

<b>7.4.2.2</b>	<b>Código</b>	<b>Banco</b>	<b>Descrição</b>	<b>Tipo</b>	<b>Und</b>	<b>Quant.</b>	<b>Valor Unit</b>	<b>Total</b>
----------------	---------------	--------------	------------------	-------------	------------	---------------	-------------------	--------------



CBR ENGENHARIA  
CNPJ: 03.581.297/0001-14

Composição	CLIM.002418	Próprio	Veneziana com aletas indevassáveis para instalação em porta ou parede, com contra moldura, dim.: 325x225mm, incluindo acessórios para instalação. Ref.: VSH2M da Tropical, ou equivalente técnico	INES - INSTALAÇÕES ESPECIAIS	un	1,0000000	210,68	210,68	
Composição Auxiliar	88279	SINAPI	MONTADOR ELETROMECAÂNICO COM ENCARGOS COMPLEMENTARES	SEDI - SERVIÇOS DIVERSOS	H	0,5000000	23,31	11,65	
Composição Auxiliar	88243	SINAPI	AJUDANTE ESPECIALIZADO COM ENCARGOS COMPLEMENTARES	SEDI - SERVIÇOS DIVERSOS	H	0,5000000	15,86	7,93	
Insumo	INS-514875	Próprio	Veneziana com aletas indevassáveis para instalação em porta ou parede, com contra moldura, dimensões até 325x225mm, incluindo acessórios para instalação. Ref.: VSH2M da Tropical, ou equivalente técnico	Material	UN	1,0000000	191,10	191,10	
				MO sem LS =>	8,24	LS =>	7,07	MO com LS =>	15,31
				Valor do BDI =>	57,15			Valor com BDI =>	267,83
						<b>Quant. =&gt;</b>	<b>1,0000000</b>	<b>Preço Total =&gt;</b>	<b>267,83</b>

7.4.2.3	Código Banco	Descrição	Tipo	Und	Quant.	Valor Unit	Total		
Composição	CLIM.002419	Próprio	Veneziana com aletas indevassáveis para instalação em porta ou parede, com contra moldura, dim.: 425x325mm, incluindo acessórios para instalação. Ref.: VSH2M da Tropical, ou equivalente técnico	INES - INSTALAÇÕES ESPECIAIS	un	1,0000000	286,71	286,71	
Composição Auxiliar	88279	SINAPI	MONTADOR ELETROMECAÂNICO COM ENCARGOS COMPLEMENTARES	SEDI - SERVIÇOS DIVERSOS	H	0,5000000	23,31	11,65	
Composição Auxiliar	88243	SINAPI	AJUDANTE ESPECIALIZADO COM ENCARGOS COMPLEMENTARES	SEDI - SERVIÇOS DIVERSOS	H	0,5000000	15,86	7,93	
Insumo	INS-514876	Próprio	Veneziana com aletas indevassáveis para instalação em porta ou parede, com contra moldura, dimensões até 425x325mm, incluindo acessórios para instalação. Ref.: VSH2M da Tropical, ou equivalente técnico	Material	UN	1,0000000	267,13	267,13	
				MO sem LS =>	8,24	LS =>	7,07	MO com LS =>	15,31
				Valor do BDI =>	77,78			Valor com BDI =>	364,49
						<b>Quant. =&gt;</b>	<b>8,0000000</b>	<b>Preço Total =&gt;</b>	<b>2.915,92</b>

7.4.2.4	Código Banco	Descrição	Tipo	Und	Quant.	Valor Unit	Total		
Composição	CLIM.000136	Próprio	Veneziana com aletas indevassáveis para instalação em porta ou parede, com contra moldura, dimensões até 425x225mm, incluindo acessórios para instalação. Ref.: VSH2M da Tropical, ou equivalente técnico	INES - INSTALAÇÕES ESPECIAIS	un	1,0000000	233,58	233,58	
Composição Auxiliar	88279	SINAPI	MONTADOR ELETROMECAÂNICO COM ENCARGOS COMPLEMENTARES	SEDI - SERVIÇOS DIVERSOS	H	0,5000000	23,31	11,65	
Composição Auxiliar	88243	SINAPI	AJUDANTE ESPECIALIZADO COM ENCARGOS COMPLEMENTARES	SEDI - SERVIÇOS DIVERSOS	H	0,5000000	15,86	7,93	
Insumo	00000761	Próprio	Veneziana com aletas indevassáveis para instalação em porta ou parede, com contra moldura, dimensões até 425x225mm, incluindo acessórios para instalação	Material	unid	1,0000000	214,00	214,00	
				MO sem LS =>	8,24	LS =>	7,07	MO com LS =>	15,31
				Valor do BDI =>	63,37			Valor com BDI =>	296,95

Quant. => 26,0000000 Preço Total => 7.720,70

7.4.2.5	Código	Banco	Descrição	Tipo	Und	Quant.	Valor Unit	Total			
Composição	CLIM.002420	Próprio	Grelha de retorno em alumínio anodizado, com registro de lâminas opostas, dimensões 325x325mm	INES - INSTALAÇÕES ESPECIAIS	unid	1,0000000	223,75	223,75			
Composição Auxiliar	88279	SINAPI	MONTADOR ELETROMECÂNICO COM ENCARGOS COMPLEMENTARES	SEDI - SERVIÇOS DIVERSOS	H	0,8000000	23,31	18,64			
Composição Auxiliar	88243	SINAPI	AJUDANTE ESPECIALIZADO COM ENCARGOS COMPLEMENTARES	SEDI - SERVIÇOS DIVERSOS	H	0,8000000	15,86	12,68			
Insumo	INS-514877	Próprio	Grelha de retorno em alumínio anodizado, com registro de lâminas opostas, dimensões 325x325mm	Material	UN	1,0000000	192,43	192,43			
						MO sem LS =>	13,19	LS =>	11,30	MO com LS =>	24,49
						Valor do BDI =>	60,70			Valor com BDI =>	284,45
						<b>Quant. =&gt;</b>	<b>410,0000000</b>	<b>Preço Total =&gt;</b>	<b>116.624,50</b>		

7.4.2.6	Código	Banco	Descrição	Tipo	Und	Quant.	Valor Unit	Total			
Composição	CLIM.002421	Próprio	Grelha de retorno em alumínio anodizado, com registro de lâminas opostas, dimensões 425x425mm	INES - INSTALAÇÕES ESPECIAIS	unid	1,0000000	310,02	310,02			
Composição Auxiliar	88279	SINAPI	MONTADOR ELETROMECÂNICO COM ENCARGOS COMPLEMENTARES	SEDI - SERVIÇOS DIVERSOS	H	0,8000000	23,31	18,64			
Composição Auxiliar	88243	SINAPI	AJUDANTE ESPECIALIZADO COM ENCARGOS COMPLEMENTARES	SEDI - SERVIÇOS DIVERSOS	H	0,8000000	15,86	12,68			
Insumo	INS-514878	Próprio	Grelha de retorno em alumínio anodizado, com registro de lâminas opostas, dimensões 425x425mm	Material	UN	1,0000000	278,70	278,70			
						MO sem LS =>	13,19	LS =>	11,30	MO com LS =>	24,49
						Valor do BDI =>	84,10			Valor com BDI =>	394,12
						<b>Quant. =&gt;</b>	<b>94,0000000</b>	<b>Preço Total =&gt;</b>	<b>37.047,28</b>		

7.4.2.7	Código	Banco	Descrição	Tipo	Und	Quant.	Valor Unit	Total			
Composição	CLIM.000234	Próprio	Damper controlador de vazão de lâminas opostas, com acionamento manual por alavanca (com parafuso de fixação de posição), linha Pesada, dimensões até 2000x550mm	INES - INSTALAÇÕES ESPECIAIS	un	1,0000000	1.975,22	1.975,22			
Composição Auxiliar	100308	SINAPI	MECÂNICO DE REFRIGERAÇÃO COM ENCARGOS COMPLEMENTARES	SEDI - SERVIÇOS DIVERSOS	H	0,6000000	19,63	11,77			
Composição Auxiliar	88243	SINAPI	AJUDANTE ESPECIALIZADO COM ENCARGOS COMPLEMENTARES	SEDI - SERVIÇOS DIVERSOS	H	0,6000000	15,86	9,51			
Insumo	00001120	Próprio	Damper controlador de vazão de lâminas opostas, com acionamento manual por alavanca (com parafuso de fixação de posição), linha Pesada, dimensões até 2000x550mm	Material	un	1,0000000	1.953,94	1.953,94			
						MO sem LS =>	8,70	LS =>	7,46	MO com LS =>	16,16
						Valor do BDI =>	535,87			Valor com BDI =>	2.511,09
						<b>Quant. =&gt;</b>	<b>6,0000000</b>	<b>Preço Total =&gt;</b>	<b>15.066,54</b>		

7.4.2.8	Código	Banco	Descrição	Tipo	Und	Quant.	Valor Unit	Total
Composição	CLIM.002422	Próprio	Damper controlador de vazão de lâminas opostas, com acionamento manual, linha Pesada, dimensões 1700x500mm, incluindo acessórios de instalação e fixação. Ref.: Modelo DCV-O da Tropical, JN-B da Trox ou equivalente técnico.	INES - INSTALAÇÕES ESPECIAIS	un	1,0000000	1.244,09	1.244,09

CBR ENGENHARIA  
CNPJ: 03.581.297/0001-14

Composição Auxiliar	88250	SINAPI	AUXILIAR DE MECÂNICO COM ENCARGOS COMPLEMENTARES	SEDI - SERVIÇOS DIVERSOS	H	1,0000000	14,70	14,70			
Composição Auxiliar	88275	SINAPI	MECÂNICO DE EQUIPAMENTOS PESADOS COM ENCARGOS COMPLEMENTARES	SEDI - SERVIÇOS DIVERSOS	H	1,0000000	23,20	23,20			
Insumo	INS-514879	Próprio	Damper controlador de vazão de lâminas opostas, com acionamento manual, linha Pesada, dimensões 1700x550mm, incluindo acessórios de instalação e fixação. Ref.: Modelo DCV-O da Tropical, JN-B da Trox ou equivalente técnico.	Material	UN	1,0000000	1.206,19	1.206,19			
						MO sem LS =>	16,90	LS =>	14,48	MO com LS =>	31,38
						Valor do BDI =>	337,52			Valor com BDI =>	1.581,61
						<b>Quant. =&gt;</b>		<b>3,0000000</b>	<b>Preço Total =&gt;</b>		<b>4.744,83</b>

7.4.2.9	Código	Banco	Descrição	Tipo	Und	Quant.	Valor Unit	Total			
Composição	CLIM.002423	Próprio	Damper controlador de vazão de lâminas opostas, com acionamento manual, linha Pesada, dimensões 1500x500mm, incluindo acessórios de instalação e fixação. Ref.: Modelo DCV-O da Tropical, JN-B da Trox ou equivalente técnico.	INES - INSTALAÇÕES ESPECIAIS	un	1,0000000	1.026,50	1.026,50			
Composição Auxiliar	88250	SINAPI	AUXILIAR DE MECÂNICO COM ENCARGOS COMPLEMENTARES	SEDI - SERVIÇOS DIVERSOS	H	1,0000000	14,70	14,70			
Composição Auxiliar	88275	SINAPI	MECÂNICO DE EQUIPAMENTOS PESADOS COM ENCARGOS COMPLEMENTARES	SEDI - SERVIÇOS DIVERSOS	H	1,0000000	23,20	23,20			
Insumo	INS-514880	Próprio	Damper controlador de vazão de lâminas opostas, com acionamento manual, linha Pesada, dimensões 1500x500mm, incluindo acessórios de instalação e fixação. Ref.: Modelo DCV-O da Tropical, JN-B da Trox ou equivalente técnico.	Material	UN	1,0000000	988,60	988,60			
						MO sem LS =>	16,90	LS =>	14,48	MO com LS =>	31,38
						Valor do BDI =>	278,48			Valor com BDI =>	1.304,98
						<b>Quant. =&gt;</b>		<b>1,0000000</b>	<b>Preço Total =&gt;</b>		<b>1.304,98</b>

7.4.2.10	Código	Banco	Descrição	Tipo	Und	Quant.	Valor Unit	Total			
Composição	CLIM.001788	Próprio	Damper controlador de vazão de lâminas opostas, com acionamento manual, linha Pesada, dimensões 400x300mm, incluindo acessórios de instalação e fixação. Ref.: Modelo DCV-O da Tropical, JN-B da Trox ou equivalente.	INES - INSTALAÇÕES ESPECIAIS	un	1,0000000	297,10	297,10			
Composição Auxiliar	88250	SINAPI	AUXILIAR DE MECÂNICO COM ENCARGOS COMPLEMENTARES	SEDI - SERVIÇOS DIVERSOS	H	1,0000000	14,70	14,70			
Composição Auxiliar	88275	SINAPI	MECÂNICO DE EQUIPAMENTOS PESADOS COM ENCARGOS COMPLEMENTARES	SEDI - SERVIÇOS DIVERSOS	H	1,0000000	23,20	23,20			
Insumo	00003485	Próprio	Damper controlador de vazão de lâminas opostas, com acionamento manual, linha Pesada, dimensões 400x300mm, incluindo acessórios de instalação e fixação. Ref.: Modelo DCV-O da Tropical, JN-B da Trox ou equivalente.	Material	un	1,0000000	259,20	259,20			
						MO sem LS =>	16,90	LS =>	14,48	MO com LS =>	31,38
						Valor do BDI =>	80,60			Valor com BDI =>	377,70
						<b>Quant. =&gt;</b>		<b>4,0000000</b>	<b>Preço Total =&gt;</b>		<b>1.510,80</b>

7.4.2.11	Código	Banco	Descrição	Tipo	Und	Quant.	Valor Unit	Total
----------	--------	-------	-----------	------	-----	--------	------------	-------

CBR ENGENHARIA  
CNPJ: 03.581.297/0001-14

Composição	CLIM.002424	Próprio	Damper controlador de vazão de lâminas opostas, com acionamento manual, linha Pesada, dimensões 700x300mm, incluindo acessórios de instalação e fixação. Ref.: Modelo DCV-O da Tropical, JN-B da Trox ou equivalente técnico.	INES - INSTALAÇÕES ESPECIAIS	un	1,0000000	436,46	436,46		
Composição Auxiliar	88250	SINAPI	AUXILIAR DE MECÂNICO COM ENCARGOS COMPLEMENTARES	SEDI - SERVIÇOS DIVERSOS	H	1,0000000	14,70	14,70		
Composição Auxiliar	88275	SINAPI	MECÂNICO DE EQUIPAMENTOS PESADOS COM ENCARGOS COMPLEMENTARES	SEDI - SERVIÇOS DIVERSOS	H	1,0000000	23,20	23,20		
Insumo	INS-514881	Próprio	Damper controlador de vazão de lâminas opostas, com acionamento manual, linha Pesada, dimensões 700x300mm, incluindo acessórios de instalação e fixação. Ref.: Modelo DCV-O da Tropical, JN-B da Trox ou equivalente técnico.	Material	UN	1,0000000	398,56	398,56		
					MO sem LS =>	16,90	LS =>	14,48	MO com LS =>	31,38
					Valor do BDI =>	118,41			Valor com BDI =>	554,87
					<b>Quant. =&gt;</b>	<b>1,0000000</b>	<b>Preço Total =&gt;</b>	<b>554,87</b>		

7.4.2.12	Código Banco	Descrição	Tipo	Und	Quant.	Valor Unit	Total			
Composição	CLIM.002425	Próprio	Damper controlador de vazão de lâminas opostas, com acionamento manual, linha Pesada, dimensões 500x500mm, incluindo acessórios de instalação e fixação. Ref.: Modelo DCV-O da Tropical, JN-B da Trox ou equivalente técnico.	INES - INSTALAÇÕES ESPECIAIS	un	1,0000000	714,48	714,48		
Composição Auxiliar	88250	SINAPI	AUXILIAR DE MECÂNICO COM ENCARGOS COMPLEMENTARES	SEDI - SERVIÇOS DIVERSOS	H	1,0000000	14,70	14,70		
Composição Auxiliar	88275	SINAPI	MECÂNICO DE EQUIPAMENTOS PESADOS COM ENCARGOS COMPLEMENTARES	SEDI - SERVIÇOS DIVERSOS	H	1,0000000	23,20	23,20		
Insumo	INS-514882	Próprio	Damper controlador de vazão de lâminas opostas, com acionamento manual, linha Pesada, dimensões 500x500mm, incluindo acessórios de instalação e fixação. Ref.: Modelo DCV-O da Tropical, JN-B da Trox ou equivalente técnico.	Material	UN	1,0000000	676,58	676,58		
					MO sem LS =>	16,90	LS =>	14,48	MO com LS =>	31,38
					Valor do BDI =>	193,83			Valor com BDI =>	908,31
					<b>Quant. =&gt;</b>	<b>5,0000000</b>	<b>Preço Total =&gt;</b>	<b>4.541,55</b>		

7.4.2.13	Código Banco	Descrição	Tipo	Und	Quant.	Valor Unit	Total			
Composição	CLIM.002426	Próprio	Damper controlador de vazão de lâminas opostas, com acionamento manual, linha Pesada, dimensões 450x500mm, incluindo acessórios de instalação e fixação. Ref.: Modelo DCV-O da Tropical, JN-B da Trox ou equivalente técnico.	INES - INSTALAÇÕES ESPECIAIS	un	1,0000000	459,00	459,00		
Composição Auxiliar	88250	SINAPI	AUXILIAR DE MECÂNICO COM ENCARGOS COMPLEMENTARES	SEDI - SERVIÇOS DIVERSOS	H	1,0000000	14,70	14,70		
Composição Auxiliar	88275	SINAPI	MECÂNICO DE EQUIPAMENTOS PESADOS COM ENCARGOS COMPLEMENTARES	SEDI - SERVIÇOS DIVERSOS	H	1,0000000	23,20	23,20		
Insumo	INS-514883	Próprio	Damper controlador de vazão de lâminas opostas, com acionamento manual, linha Pesada, dimensões 450x500mm, incluindo acessórios de instalação e fixação. Ref.: Modelo DCV-O da Tropical, JN-B da Trox ou equivalente técnico.	Material	UN	1,0000000	421,10	421,10		
					MO sem LS =>	16,90	LS =>	14,48	MO com LS =>	31,38

CBR ENGENHARIA  
CNPJ: 03.581.297/0001-14

Valor do BDI => 124,52  
Quant. => 2,0000000 Valor com BDI => 583,52  
Preço Total => 1.167,04

7.4.2.14	Código	Banco	Descrição	Tipo	Und	Quant.	Valor Unit	Total		
Composição	CLIM.002427	Próprio	Damper controlador de vazão de lâminas opostas, com acionamento manual, linha Pesada, dimensões 300x250mm, incluindo acessórios de instalação e fixação. Ref.: Modelo DCV-O da Tropical, JN-B da Trox ou equivalente técnico.	INES - INSTALAÇÕES ESPECIAIS	un	1,0000000	263,15	263,15		
Composição Auxiliar	88250	SINAPI	AUXILIAR DE MECÂNICO COM ENCARGOS COMPLEMENTARES	SEDI - SERVIÇOS DIVERSOS	H	1,0000000	14,70	14,70		
Composição Auxiliar	88275	SINAPI	MECÂNICO DE EQUIPAMENTOS PESADOS COM ENCARGOS COMPLEMENTARES	SEDI - SERVIÇOS DIVERSOS	H	1,0000000	23,20	23,20		
Insumo	INS-514884	Próprio	Damper controlador de vazão de lâminas opostas, com acionamento manual, linha Pesada, dimensões 300x250mm, incluindo acessórios de instalação e fixação. Ref.: Modelo DCV-O da Tropical, JN-B da Trox ou equivalente técnico.	Material	UN	1,0000000	225,25	225,25		
					MO sem LS =>	16,90	LS =>	14,48	MO com LS =>	31,38
					Valor do BDI =>	71,39			Valor com BDI =>	334,54
					Quant. =>	3,0000000	Preço Total =>	1.003,62		

7.4.2.15	Código	Banco	Descrição	Tipo	Und	Quant.	Valor Unit	Total		
Composição	CLIM.002428	Próprio	Damper controlador de vazão de lâminas opostas, com acionamento manual, linha Pesada, dimensões 400x700mm, incluindo acessórios de instalação e fixação. Ref.: Modelo DCV-O da Tropical, JN-B da Trox ou equivalente técnico.	INES - INSTALAÇÕES ESPECIAIS	un	1,0000000	570,65	570,65		
Composição Auxiliar	88250	SINAPI	AUXILIAR DE MECÂNICO COM ENCARGOS COMPLEMENTARES	SEDI - SERVIÇOS DIVERSOS	H	1,0000000	14,70	14,70		
Composição Auxiliar	88275	SINAPI	MECÂNICO DE EQUIPAMENTOS PESADOS COM ENCARGOS COMPLEMENTARES	SEDI - SERVIÇOS DIVERSOS	H	1,0000000	23,20	23,20		
Insumo	INS-514885	Próprio	Damper controlador de vazão de lâminas opostas, com acionamento manual, linha Pesada, dimensões 400x700mm, incluindo acessórios de instalação e fixação. Ref.: Modelo DCV-O da Tropical, JN-B da Trox ou equivalente técnico.	Material	UN	1,0000000	532,75	532,75		
					MO sem LS =>	16,90	LS =>	14,48	MO com LS =>	31,38
					Valor do BDI =>	154,81			Valor com BDI =>	725,46
					Quant. =>	1,0000000	Preço Total =>	725,46		

7.4.2.16	Código	Banco	Descrição	Tipo	Und	Quant.	Valor Unit	Total
Composição	CLIM.001289	Próprio	Fornecimento e Instalação de Damper controlador de vazão de lâminas opostas, com acionamento manual, linha Pesada, dimensões até 550x300mm, incluindo acessórios de instalação e fixação. Ref.: Modelo DCV-O da Tropical, JN-B da Trox ou equivalente técnico	INES - INSTALAÇÕES ESPECIAIS	un	1,0000000	384,98	384,98
Composição Auxiliar	100308	SINAPI	MECÂNICO DE REFRIGERAÇÃO COM ENCARGOS COMPLEMENTARES	SEDI - SERVIÇOS DIVERSOS	H	1,5000000	19,63	29,44
Composição Auxiliar	88250	SINAPI	AUXILIAR DE MECÂNICO COM ENCARGOS COMPLEMENTARES	SEDI - SERVIÇOS DIVERSOS	H	1,5000000	14,70	22,05

CBR ENGENHARIA  
CNPJ: 03.581.297/0001-14

Insumo	00002713	Próprio	Damper controlador de vazão de lâminas opostas, com acionamento manual, linha Pesada, dimensões até 550x300mm, incluindo acessórios de instalação e fixação. Ref.: Modelo DCV-O da Tropical, JN-B da Trox ou equivalente técnico	Material	un	1,0000000	333,49	333,49		
				MO sem LS =>		21,59	LS =>	18,50	MO com LS =>	40,09
				Valor do BDI =>		104,44			Valor com BDI =>	489,42
					<b>Quant. =&gt;</b>	<b>1,0000000</b>	<b>Preço Total =&gt;</b>	<b>489,42</b>		

7.4.2.17	Código	Banco	Descrição	Tipo	Und	Quant.	Valor Unit	Total		
Composição	CLIM.002429	Próprio	Damper controlador de vazão de lâminas opostas, com acionamento manual, linha Pesada, dimensões 200x500mm, incluindo acessórios de instalação e fixação. Ref.: Modelo DCV-O da Tropical, JN-B da Trox ou equivalente técnico.	INES - INSTALAÇÕES ESPECIAIS	un	1,0000000	320,29	320,29		
Composição Auxiliar	88250	SINAPI	AUXILIAR DE MECÂNICO COM ENCARGOS COMPLEMENTARES	SEDI - SERVIÇOS DIVERSOS	H	1,0000000	14,70	14,70		
Composição Auxiliar	88275	SINAPI	MECÂNICO DE EQUIPAMENTOS PESADOS COM ENCARGOS COMPLEMENTARES	SEDI - SERVIÇOS DIVERSOS	H	1,0000000	23,20	23,20		
Insumo	INS-514886	Próprio	Damper controlador de vazão de lâminas opostas, com acionamento manual, linha Pesada, dimensões 200x500mm, incluindo acessórios de instalação e fixação. Ref.: Modelo DCV-O da Tropical, JN-B da Trox ou equivalente técnico.	Material	UN	1,0000000	282,39	282,39		
				MO sem LS =>		16,90	LS =>	14,48	MO com LS =>	31,38
				Valor do BDI =>		86,89			Valor com BDI =>	407,18
					<b>Quant. =&gt;</b>	<b>7,0000000</b>	<b>Preço Total =&gt;</b>	<b>2.850,26</b>		

7.4.2.18	Código	Banco	Descrição	Tipo	Und	Quant.	Valor Unit	Total		
Composição	CLIM.002430	Próprio	Damper controlador de vazão de lâminas opostas, com acionamento manual, linha Pesada, dimensões 450x350mm, incluindo acessórios de instalação e fixação. Ref.: Modelo DCV-O da Tropical, JN-B da Trox ou equivalente técnico.	INES - INSTALAÇÕES ESPECIAIS	un	1,0000000	388,58	388,58		
Composição Auxiliar	88250	SINAPI	AUXILIAR DE MECÂNICO COM ENCARGOS COMPLEMENTARES	SEDI - SERVIÇOS DIVERSOS	H	1,0000000	14,70	14,70		
Composição Auxiliar	88275	SINAPI	MECÂNICO DE EQUIPAMENTOS PESADOS COM ENCARGOS COMPLEMENTARES	SEDI - SERVIÇOS DIVERSOS	H	1,0000000	23,20	23,20		
Insumo	INS-514887	Próprio	Damper controlador de vazão de lâminas opostas, com acionamento manual, linha Pesada, dimensões 450x350mm, incluindo acessórios de instalação e fixação. Ref.: Modelo DCV-O da Tropical, JN-B da Trox ou equivalente técnico.	Material	UN	1,0000000	350,68	350,68		
				MO sem LS =>		16,90	LS =>	14,48	MO com LS =>	31,38
				Valor do BDI =>		105,42			Valor com BDI =>	494,00
					<b>Quant. =&gt;</b>	<b>4,0000000</b>	<b>Preço Total =&gt;</b>	<b>1.976,00</b>		

7.4.2.19	Código	Banco	Descrição	Tipo	Und	Quant.	Valor Unit	Total
----------	--------	-------	-----------	------	-----	--------	------------	-------

CBR ENGENHARIA  
CNPJ: 03.581.297/0001-14

Composição	CLIM.002431	Próprio	Damper controlador de vazão de lâminas opostas, com acionamento manual, linha Pesada, dimensões 150x500mm, incluindo acessórios de instalação e fixação. Ref.: Modelo DCV-O da Tropical, JN-B da Trox ou equivalente técnico.	INES - INSTALAÇÕES ESPECIAIS	un	1,0000000	327,60	327,60		
Composição Auxiliar	88250	SINAPI	AUXILIAR DE MECÂNICO COM ENCARGOS COMPLEMENTARES	SEDI - SERVIÇOS DIVERSOS	H	1,0000000	14,70	14,70		
Composição Auxiliar	88275	SINAPI	MECÂNICO DE EQUIPAMENTOS PESADOS COM ENCARGOS COMPLEMENTARES	SEDI - SERVIÇOS DIVERSOS	H	1,0000000	23,20	23,20		
Insumo	INS-514888	Próprio	Damper controlador de vazão de lâminas opostas, com acionamento manual, linha Pesada, dimensões 150x500mm, incluindo acessórios de instalação e fixação. Ref.: Modelo DCV-O da Tropical, JN-B da Trox ou equivalente técnico.	Material	UN	1,0000000	289,70	289,70		
					MO sem LS =>	16,90	LS =>	14,48	MO com LS =>	31,38
					Valor do BDI =>	88,87			Valor com BDI =>	416,47
					<b>Quant. =&gt;</b>	<b>8,0000000</b>	<b>Preço Total =&gt;</b>	<b>3.331,76</b>		

7.4.2.20	Código	Banco	Descrição	Tipo	Und	Quant.	Valor Unit	Total		
Composição	CLIM.002433	Próprio	Damper controlador de vazão de lâminas opostas, com acionamento manual, linha Pesada, dimensões 450x200mm, incluindo acessórios de instalação e fixação. Ref.: Modelo DCV-O da Tropical, JN-B da Trox ou equivalente técnico.	INES - INSTALAÇÕES ESPECIAIS	un	1,0000000	295,27	295,27		
Composição Auxiliar	88250	SINAPI	AUXILIAR DE MECÂNICO COM ENCARGOS COMPLEMENTARES	SEDI - SERVIÇOS DIVERSOS	H	1,0000000	14,70	14,70		
Composição Auxiliar	88275	SINAPI	MECÂNICO DE EQUIPAMENTOS PESADOS COM ENCARGOS COMPLEMENTARES	SEDI - SERVIÇOS DIVERSOS	H	1,0000000	23,20	23,20		
Insumo	INS-514890	Próprio	Damper controlador de vazão de lâminas opostas, com acionamento manual, linha Pesada, dimensões 450x200mm, incluindo acessórios de instalação e fixação. Ref.: Modelo DCV-O da Tropical, JN-B da Trox ou equivalente técnico.	Material	UN	1,0000000	257,37	257,37		
					MO sem LS =>	16,90	LS =>	14,48	MO com LS =>	31,38
					Valor do BDI =>	80,10			Valor com BDI =>	375,37
					<b>Quant. =&gt;</b>	<b>1,0000000</b>	<b>Preço Total =&gt;</b>	<b>375,37</b>		

7.4.2.21	Código	Banco	Descrição	Tipo	Und	Quant.	Valor Unit	Total		
Composição	CLIM.000058	Próprio	Porta de Inspeção para dutos, incluindo acessórios de fixação. Dim.:390x250mm. Ref.: Modelo Piper da Refrin ou equivalente técnico	INES - INSTALAÇÕES ESPECIAIS	un	1,0000000	115,95	115,95		
Composição Auxiliar	88279	SINAPI	MONTADOR ELETROMECAÂNICO COM ENCARGOS COMPLEMENTARES	SEDI - SERVIÇOS DIVERSOS	H	0,2000000	23,31	4,66		
Composição Auxiliar	88243	SINAPI	AJUDANTE ESPECIALIZADO COM ENCARGOS COMPLEMENTARES	SEDI - SERVIÇOS DIVERSOS	H	0,2000000	15,86	3,17		
Insumo	00000381	Próprio	Porta de Inspeção para dutos. Dim.:390x250mm. Ref.: Modelo Piper da Refrin ou equivalente técnico	Material	un	1,0000000	108,12	108,12		
					MO sem LS =>	3,30	LS =>	2,82	MO com LS =>	6,12
					Valor do BDI =>	31,45			Valor com BDI =>	147,40
					<b>Quant. =&gt;</b>	<b>116,0000000</b>	<b>Preço Total =&gt;</b>	<b>17.098,40</b>		

7.4.2.22	Código	Banco	Descrição	Tipo	Und	Quant.	Valor Unit	Total
----------	--------	-------	-----------	------	-----	--------	------------	-------

CBR ENGENHARIA  
CNPJ: 03.581.297/0001-14

Composição	CLIM.002265	Próprio	Fornecimento e instalação de difusor de quatro direções em alumínio anodizado, sem caixa pleno e registro borboleta, dimensão 12"x12", incluindo acessórios de instalação. Ref.: DI-PLB da Tropical ou equivalente técnico	INES - INSTALAÇÕES ESPECIAIS	un	1,0000000	347,81	347,81		
Composição Auxiliar	100308	SINAPI	MECÂNICO DE REFRIGERAÇÃO COM ENCARGOS COMPLEMENTARES	SEDI - SERVIÇOS DIVERSOS	H	0,4000000	19,63	7,85		
Composição Auxiliar	88243	SINAPI	AJUDANTE ESPECIALIZADO COM ENCARGOS COMPLEMENTARES	SEDI - SERVIÇOS DIVERSOS	H	0,4000000	15,86	6,34		
Insumo	00004773	Próprio	Fornecimento e instalação de difusor de quatro direções em alumínio anodizado, sem caixa pleno e registro borboleta, dimensão 12"x12", incluindo acessórios de instalação. Ref.: DI-PLB da Tropical ou equivalente técnico	Material	unid	1,0000000	333,62	333,62		
				MO sem LS =>		5,80	LS =>	4,97	MO com LS =>	10,77
				Valor do BDI =>		94,36			Valor com BDI =>	442,17
					<b>Quant. =&gt;</b>	<b>7,0000000</b>	<b>Preço Total =&gt;</b>	<b>3.095,19</b>		

7.4.2.23	Código	Banco	Descrição	Tipo	Und	Quant.	Valor Unit	Total		
Composição	CLIM.000244	Próprio	Tomada de Ar Exterior, com tela, filtro G4 e registro de lâminas convergentes, incluindo acessórios de instalação. Dimensão até 1197x597mm. Ref.: Linha VDF-711 da Trox, ou equivalente técnico.	INES - INSTALAÇÕES ESPECIAIS	unid.	1,0000000	1.055,60	1.055,60		
Composição Auxiliar	88279	SINAPI	MONTADOR ELETROMECAÂNICO COM ENCARGOS COMPLEMENTARES	SEDI - SERVIÇOS DIVERSOS	H	0,2500000	23,31	5,82		
Composição Auxiliar	88243	SINAPI	AJUDANTE ESPECIALIZADO COM ENCARGOS COMPLEMENTARES	SEDI - SERVIÇOS DIVERSOS	H	0,2500000	15,86	3,96		
Insumo	00001136	Próprio	Tomada de Ar Exterior, com tela, filtro G4 e registro de lâminas convergentes, incluindo acessórios de instalação. Dimensão até 1197x597mm. Ref.: Linha VDF-711 da Trox, ou equivalente técnico.	Material	un	1,0000000	1.045,82	1.045,82		
				MO sem LS =>		4,12	LS =>	3,53	MO com LS =>	7,65
				Valor do BDI =>		286,38			Valor com BDI =>	1.341,98
					<b>Quant. =&gt;</b>	<b>13,0000000</b>	<b>Preço Total =&gt;</b>	<b>17.445,74</b>		

7.4.2.24	Código	Banco	Descrição	Tipo	Und	Quant.	Valor Unit	Total		
Composição	CLIM.001884	Próprio	Damper controlador de vazão de lâminas opostas, com acionamento manual, linha Pesada, dimensões até 1100x500mm, incluindo acessórios de instalação e fixação. Ref.: Modelo DCV-O da Tropical, JN-B da Trox ou equivalente técnico.	INES - INSTALAÇÕES ESPECIAIS	un	1,0000000	1.111,78	1.111,78		
Composição Auxiliar	100308	SINAPI	MECÂNICO DE REFRIGERAÇÃO COM ENCARGOS COMPLEMENTARES	SEDI - SERVIÇOS DIVERSOS	H	0,6000000	19,63	11,77		
Composição Auxiliar	88243	SINAPI	AJUDANTE ESPECIALIZADO COM ENCARGOS COMPLEMENTARES	SEDI - SERVIÇOS DIVERSOS	H	0,6000000	15,86	9,51		
Insumo	00003673	Próprio	Damper controlador de vazão de lâminas opostas, com acionamento manual, linha Pesada, dimensões até 1100x500mm	Material	und	1,0000000	1.090,50	1.090,50		
				MO sem LS =>		8,70	LS =>	7,46	MO com LS =>	16,16
				Valor do BDI =>		301,62			Valor com BDI =>	1.413,40
					<b>Quant. =&gt;</b>	<b>3,0000000</b>	<b>Preço Total =&gt;</b>	<b>4.240,20</b>		



CBR ENGENHARIA  
CNPJ: 03.581.297/0001-14

7.4.2.25	Código	Banco	Descrição	Tipo	Und	Quant.	Valor Unit	Total		
Composição	CLIM.002056	Próprio	Damper controlador de vazão de lâminas opostas, com acionamento manual, linha Pesada, dimensões até 1400x500mm, incluindo acessórios de instalação e fixação. Ref.: Modelo DCV-O da Tropical, JN-B da Trox ou equivalente técnico.	INES - INSTALAÇÕES ESPECIAIS	un	1,0000000	1.314,24	1.314,24		
Composição Auxiliar	100308	SINAPI	MECÂNICO DE REFRIGERAÇÃO COM ENCARGOS COMPLEMENTARES	SEDI - SERVIÇOS DIVERSOS	H	0,6000000	19,63	11,77		
Composição Auxiliar	88243	SINAPI	AJUDANTE ESPECIALIZADO COM ENCARGOS COMPLEMENTARES	SEDI - SERVIÇOS DIVERSOS	H	0,6000000	15,86	9,51		
Insumo	00003883	Próprio	Damper controlador de vazão de lâminas opostas, com acionamento manual, linha Pesada, dimensões até 1400x500mm, incluindo acessórios de instalação e fixação. Ref.: Modelo DCV-O da Tropical, JN-B da Trox ou equivalente técnico.	Material	UN	1,0000000	1.292,96	1.292,96		
					MO sem LS =>	8,70	LS =>	7,46	MO com LS =>	16,16
					Valor do BDI =>	356,55			Valor com BDI =>	1.670,79
					<b>Quant. =&gt;</b>	<b>3,0000000</b>	<b>Preço Total =&gt;</b>	<b>5.012,37</b>		

7.4.2.26	Código	Banco	Descrição	Tipo	Und	Quant.	Valor Unit	Total		
Composição	CLIM.001785	Próprio	Damper controlador de vazão de lâminas opostas, com acionamento manual, linha Pesada, dimensões 350x300mm, incluindo acessórios de instalação e fixação. Ref.: Modelo DCV-O da Tropical, JN-B da Trox ou equivalente técnico	INES - INSTALAÇÕES ESPECIAIS	un	1,0000000	272,13	272,13		
Composição Auxiliar	88250	SINAPI	AUXILIAR DE MECÂNICO COM ENCARGOS COMPLEMENTARES	SEDI - SERVIÇOS DIVERSOS	H	1,0000000	14,70	14,70		
Composição Auxiliar	88275	SINAPI	MECÂNICO DE EQUIPAMENTOS PESADOS COM ENCARGOS COMPLEMENTARES	SEDI - SERVIÇOS DIVERSOS	H	1,0000000	23,20	23,20		
Insumo	00003483	Próprio	Damper controlador de vazão de lâminas opostas, com acionamento manual, linha Pesada, dimensões 350x300mm, incluindo acessórios de instalação e fixação. Ref.: Modelo DCV-O da Tropical, JN-B da Trox ou equivalente.	Material	un	1,0000000	234,23	234,23		
					MO sem LS =>	16,90	LS =>	14,48	MO com LS =>	31,38
					Valor do BDI =>	73,82			Valor com BDI =>	345,95
					<b>Quant. =&gt;</b>	<b>4,0000000</b>	<b>Preço Total =&gt;</b>	<b>1.383,80</b>		

7.4.2.27	Código	Banco	Descrição	Tipo	Und	Quant.	Valor Unit	Total
Composição	CLIM.001853	Próprio	Damper controlador de vazão de lâminas opostas, com acionamento manual, linha Pesada, dimensões 350x500mm, incluindo acessórios de instalação e fixação. Ref.: Modelo DCV-O da Tropical, JN-B da Trox ou equivalente.	INES - INSTALAÇÕES ESPECIAIS	un	1,0000000	487,31	487,31
Composição Auxiliar	100308	SINAPI	MECÂNICO DE REFRIGERAÇÃO COM ENCARGOS COMPLEMENTARES	SEDI - SERVIÇOS DIVERSOS	H	0,6000000	19,63	11,77
Composição Auxiliar	88243	SINAPI	AJUDANTE ESPECIALIZADO COM ENCARGOS COMPLEMENTARES	SEDI - SERVIÇOS DIVERSOS	H	0,6000000	15,86	9,51

CBR ENGENHARIA  
CNPJ: 03.581.297/0001-14

Insumo	00003581	Próprio	Damper controlador de vazão de lâminas opostas, com acionamento manual, linha Pesada, dimensões 350x500mm, incluindo acessórios de instalação e fixação. Ref.: Modelo DCV-O da Tropical, JN-B da Trox ou equivalente.	Material	un	1,0000000	466,03	466,03	
				MO sem LS =>	8,70	LS =>	7,46	MO com LS =>	16,16
				Valor do BDI =>	132,20			Valor com BDI =>	619,51
				<b>Quant. =&gt;</b>		<b>2,0000000</b>	<b>Preço Total =&gt;</b>		<b>1.239,02</b>

7.4.2.28	Código	Banco	Descrição	Tipo	Und	Quant.	Valor Unit	Total	
Composição	CLIM.001791	Próprio	Damper controlador de vazão de lâminas opostas, com acionamento manual, linha Pesada, dimensões 300x200mm, incluindo acessórios de instalação e fixação. Ref.: Modelo DCV-O da Tropical, JN-B da Trox ou equivalente técnico	INES - INSTALAÇÕES ESPECIAIS	un	1,0000000	240,27	240,27	
Composição Auxiliar	88250	SINAPI	AUXILIAR DE MECÂNICO COM ENCARGOS COMPLEMENTARES	SEDI - SERVIÇOS DIVERSOS	H	1,0000000	14,70	14,70	
Composição Auxiliar	88275	SINAPI	MECÂNICO DE EQUIPAMENTOS PESADOS COM ENCARGOS COMPLEMENTARES	SEDI - SERVIÇOS DIVERSOS	H	1,0000000	23,20	23,20	
Insumo	00003488	Próprio	Damper controlador de vazão de lâminas opostas, com acionamento manual, linha Pesada, dimensões 300x200mm, incluindo acessórios de instalação e fixação. Ref.: Modelo DCV-O da Tropical, JN-B da Trox ou equivalente.	Material	un	1,0000000	202,37	202,37	
				MO sem LS =>	16,90	LS =>	14,48	MO com LS =>	31,38
				Valor do BDI =>	65,18			Valor com BDI =>	305,45
				<b>Quant. =&gt;</b>		<b>2,0000000</b>	<b>Preço Total =&gt;</b>		<b>610,90</b>

7.4.2.29	Código	Banco	Descrição	Tipo	Und	Quant.	Valor Unit	Total	
Composição	CLIM.001856	Próprio	Damper controlador de vazão de lâminas opostas, com acionamento manual, linha Pesada, dimensões 300x400mm, incluindo acessórios de instalação e fixação. Ref.: Modelo DCV-O da Tropical, JN-B da Trox ou equivalente	INES - INSTALAÇÕES ESPECIAIS	un	1,0000000	297,10	297,10	
Composição Auxiliar	88250	SINAPI	AUXILIAR DE MECÂNICO COM ENCARGOS COMPLEMENTARES	SEDI - SERVIÇOS DIVERSOS	H	1,0000000	14,70	14,70	
Composição Auxiliar	88275	SINAPI	MECÂNICO DE EQUIPAMENTOS PESADOS COM ENCARGOS COMPLEMENTARES	SEDI - SERVIÇOS DIVERSOS	H	1,0000000	23,20	23,20	
Insumo	00003583	Próprio	Damper controlador de vazão de lâminas opostas, com acionamento manual, linha Pesada, dimensões 300x400mm, incluindo acessórios de instalação e fixação. Ref.: Modelo DCV-O da Tropical, JN-B da Trox ou equivalente	Material	un	1,0000000	259,20	259,20	
				MO sem LS =>	16,90	LS =>	14,48	MO com LS =>	31,38
				Valor do BDI =>	80,60			Valor com BDI =>	377,70
				<b>Quant. =&gt;</b>		<b>5,0000000</b>	<b>Preço Total =&gt;</b>		<b>1.888,50</b>

7.4.2.30	Código	Banco	Descrição	Tipo	Und	Quant.	Valor Unit	Total
----------	--------	-------	-----------	------	-----	--------	------------	-------

CBR ENGENHARIA  
CNPJ: 03.581.297/0001-14

Composição	CLIM.001779	Próprio	Damper controlador de vazão de lâminas opostas, com acionamento manual, linha Pesada, dimensões 400x400mm, incluindo acessórios de instalação e fixação. Ref.: Modelo DCV-O da Tropical, JN-B da Trox ou equivalente técnico	INES - INSTALAÇÕES ESPECIAIS	un	1,0000000	440,08	440,08		
Composição Auxiliar	100308	SINAPI	MECÂNICO DE REFRIGERAÇÃO COM ENCARGOS COMPLEMENTARES	SEDI - SERVIÇOS DIVERSOS	H	1,2000000	19,63	23,55		
Composição Auxiliar	88243	SINAPI	AJUDANTE ESPECIALIZADO COM ENCARGOS COMPLEMENTARES	SEDI - SERVIÇOS DIVERSOS	H	1,2000000	15,86	19,03		
Insumo	00003478	Próprio	Damper controlador de vazão de lâminas opostas, com acionamento manual, linha Pesada, dimensões 400x400mm, incluindo acessórios de instalação e fixação. Ref.: Modelo DCV-O da Tropical, JN-B da Trox ou equivalente.	Material	un	1,0000000	397,50	397,50		
				MO sem LS =>		17,41	LS =>	14,92	MO com LS =>	32,33
				Valor do BDI =>		119,39			Valor com BDI =>	559,47
					<b>Quant. =&gt;</b>	<b>12,0000000</b>			<b>Preço Total =&gt;</b>	<b>6.713,64</b>

7.4.2.31	Código	Banco	Descrição	Tipo	Und	Quant.	Valor Unit	Total		
Composição	CLIM.001787	Próprio	Damper controlador de vazão de lâminas opostas, com acionamento manual, linha Pesada, dimensões 200x350mm, incluindo acessórios de instalação e fixação. Ref.: Modelo DCV-O da Tropical, JN-B da Trox ou equivalente técnico	INES - INSTALAÇÕES ESPECIAIS	un	1,0000000	310,39	310,39		
Composição Auxiliar	88250	SINAPI	AUXILIAR DE MECÂNICO COM ENCARGOS COMPLEMENTARES	SEDI - SERVIÇOS DIVERSOS	H	1,0000000	14,70	14,70		
Composição Auxiliar	88275	SINAPI	MECÂNICO DE EQUIPAMENTOS PESADOS COM ENCARGOS COMPLEMENTARES	SEDI - SERVIÇOS DIVERSOS	H	1,0000000	23,20	23,20		
Insumo	00003484	Próprio	Damper controlador de vazão de lâminas opostas, com acionamento manual, linha Pesada, dimensões 200x350mm, incluindo acessórios de instalação e fixação. Ref.: Modelo DCV-O da Tropical, JN-B da Trox ou equivalente.	Material	un	1,0000000	272,49	272,49		
				MO sem LS =>		16,90	LS =>	14,48	MO com LS =>	31,38
				Valor do BDI =>		84,20			Valor com BDI =>	394,59
					<b>Quant. =&gt;</b>	<b>2,0000000</b>			<b>Preço Total =&gt;</b>	<b>789,18</b>

7.4.2.32	Código	Banco	Descrição	Tipo	Und	Quant.	Valor Unit	Total		
Composição	CLIM.002458	Próprio	Damper controlador de vazão de lâminas opostas, com acionamento manual, linha Pesada, dimensões 2300x550mm, incluindo acessórios de instalação e fixação. Ref.: Modelo DCV-O da Tropical, JN-B da Trox ou equivalente técnico.	INES - INSTALAÇÕES ESPECIAIS	un	1,0000000	1.858,54	1.858,54		
Composição Auxiliar	88250	SINAPI	AUXILIAR DE MECÂNICO COM ENCARGOS COMPLEMENTARES	SEDI - SERVIÇOS DIVERSOS	H	1,0000000	14,70	14,70		
Composição Auxiliar	88275	SINAPI	MECÂNICO DE EQUIPAMENTOS PESADOS COM ENCARGOS COMPLEMENTARES	SEDI - SERVIÇOS DIVERSOS	H	1,0000000	23,20	23,20		
Insumo	00005107	Próprio	Damper controlador de vazão de lâminas opostas, com acionamento manual, linha Pesada, dimensões 2300x550mm, incluindo acessórios de instalação e fixação. Ref.: Modelo DCV-O da Tropical, JN-B da Trox ou equivalente técnico.	Material	UN	1,0000000	1.820,64	1.820,64		
				MO sem LS =>		16,90	LS =>	14,48	MO com LS =>	31,38

CBR ENGENHARIA  
CNPJ: 03.581.297/0001-14

Valor do BDI => 504,22  
Quant. => 1,0000000 Valor com BDI => 2.362,76  
Preço Total => 2.362,76

7.4.2.33	Código	Banco	Descrição	Tipo	Und	Quant.	Valor Unit	Total		
Composição	CLIM.002459	Próprio	Damper controlador de vazão de lâminas opostas, com acionamento manual, linha Pesada, dimensões 900x550mm, incluindo acessórios de instalação e fixação. Ref.: Modelo DCV-O da Tropical, JN-B da Trox ou equivalente técnico.	INES - INSTALAÇÕES ESPECIAIS	un	1,0000000	831,39	831,39		
Composição Auxiliar	88250	SINAPI	AUXILIAR DE MECÂNICO COM ENCARGOS COMPLEMENTARES	SEDI - SERVIÇOS DIVERSOS	H	1,0000000	14,70	14,70		
Composição Auxiliar	88275	SINAPI	MECÂNICO DE EQUIPAMENTOS PESADOS COM ENCARGOS COMPLEMENTARES	SEDI - SERVIÇOS DIVERSOS	H	1,0000000	23,20	23,20		
Insumo	00005108	Próprio	Damper controlador de vazão de lâminas opostas, com acionamento manual, linha Pesada, dimensões 900x550mm, incluindo acessórios de instalação e fixação. Ref.: Modelo DCV-O da Tropical, JN-B da Trox ou equivalente técnico.	Material	UN	1,0000000	793,49	793,49		
					MO sem LS =>	16,90	LS =>	14,48	MO com LS =>	31,38
					Valor do BDI =>	225,55			Valor com BDI =>	1.056,94
					Quant. =>	1,0000000	Preço Total =>	1.056,94		

7.4.2.34	Código	Banco	Descrição	Tipo	Und	Quant.	Valor Unit	Total		
Composição	CLIM.002460	Próprio	Damper controlador de vazão de lâminas opostas, com acionamento manual, linha Pesada, dimensões 900x500mm, incluindo acessórios de instalação e fixação. Ref.: Modelo DCV-O da Tropical, JN-B da Trox ou equivalente técnico.	INES - INSTALAÇÕES ESPECIAIS	un	1,0000000	887,08	887,08		
Composição Auxiliar	88250	SINAPI	AUXILIAR DE MECÂNICO COM ENCARGOS COMPLEMENTARES	SEDI - SERVIÇOS DIVERSOS	H	1,0000000	14,70	14,70		
Composição Auxiliar	88275	SINAPI	MECÂNICO DE EQUIPAMENTOS PESADOS COM ENCARGOS COMPLEMENTARES	SEDI - SERVIÇOS DIVERSOS	H	1,0000000	23,20	23,20		
Insumo	00005109	Próprio	Damper controlador de vazão de lâminas opostas, com acionamento manual, linha Pesada, dimensões 900x500mm, incluindo acessórios de instalação e fixação. Ref.: Modelo DCV-O da Tropical, JN-B da Trox ou equivalente técnico.	Material	UN	1,0000000	849,18	849,18		
					MO sem LS =>	16,90	LS =>	14,48	MO com LS =>	31,38
					Valor do BDI =>	240,66			Valor com BDI =>	1.127,74
					Quant. =>	2,0000000	Preço Total =>	2.255,48		

7.4.2.35	Código	Banco	Descrição	Tipo	Und	Quant.	Valor Unit	Total
Composição	CLIM.002461	Próprio	Damper controlador de vazão de lâminas opostas, com acionamento manual, linha Pesada, dimensões 1100x450mm, incluindo acessórios de instalação e fixação. Ref.: Modelo DCV-O da Tropical, JN-B da Trox ou equivalente técnico.	INES - INSTALAÇÕES ESPECIAIS	un	1,0000000	854,46	854,46
Composição Auxiliar	88250	SINAPI	AUXILIAR DE MECÂNICO COM ENCARGOS COMPLEMENTARES	SEDI - SERVIÇOS DIVERSOS	H	1,0000000	14,70	14,70
Composição Auxiliar	88275	SINAPI	MECÂNICO DE EQUIPAMENTOS PESADOS COM ENCARGOS COMPLEMENTARES	SEDI - SERVIÇOS DIVERSOS	H	1,0000000	23,20	23,20

CBR ENGENHARIA  
CNPJ: 03.581.297/0001-14

Insumo	00005110	Próprio	Damper controlador de vazão de lâminas opostas, com acionamento manual, linha Pesada, dimensões 1100x450mm, incluindo acessórios de instalação e fixação. Ref.: Modelo DCV-O da Tropical, JN-B da Trox ou equivalente técnico.	Material	UN	1,0000000	816,56	816,56		
				MO sem LS =>		16,90	LS =>	14,48	MO com LS =>	31,38
				Valor do BDI =>		231,81			Valor com BDI =>	1.086,27
					<b>Quant. =&gt;</b>	<b>1,0000000</b>	<b>Preço Total =&gt;</b>	<b>1.086,27</b>		

7.4.2.36	Código	Banco	Descrição	Tipo	Und	Quant.	Valor Unit	Total		
Composição	CLIM.002462	Próprio	Damper controlador de vazão de lâminas opostas, com acionamento manual, linha Pesada, dimensões 450x100mm, incluindo acessórios de instalação e fixação. Ref.: Modelo DCV-O da Tropical, JN-B da Trox ou equivalente técnico.	INES - INSTALAÇÕES ESPECIAIS	un	1,0000000	222,43	222,43		
Composição Auxiliar	88250	SINAPI	AUXILIAR DE MECÂNICO COM ENCARGOS COMPLEMENTARES	SEDI - SERVIÇOS DIVERSOS	H	1,0000000	14,70	14,70		
Composição Auxiliar	88275	SINAPI	MECÂNICO DE EQUIPAMENTOS PESADOS COM ENCARGOS COMPLEMENTARES	SEDI - SERVIÇOS DIVERSOS	H	1,0000000	23,20	23,20		
Insumo	00005111	Próprio	Damper controlador de vazão de lâminas opostas, com acionamento manual, linha Pesada, dimensões 450x100mm, incluindo acessórios de instalação e fixação. Ref.: Modelo DCV-O da Tropical, JN-B da Trox ou equivalente técnico.	Material	UN	1,0000000	184,53	184,53		
				MO sem LS =>		16,90	LS =>	14,48	MO com LS =>	31,38
				Valor do BDI =>		60,34			Valor com BDI =>	282,77
					<b>Quant. =&gt;</b>	<b>1,0000000</b>	<b>Preço Total =&gt;</b>	<b>282,77</b>		

7.4.2.37	Código	Banco	Descrição	Tipo	Und	Quant.	Valor Unit	Total		
Composição	CLIM.002463	Próprio	Damper controlador de vazão de lâminas opostas, com acionamento manual, linha Pesada, dimensões 150x450mm, incluindo acessórios de instalação e fixação. Ref.: Modelo DCV-O da Tropical, JN-B da Trox ou equivalente técnico.	INES - INSTALAÇÕES ESPECIAIS	un	1,0000000	356,15	356,15		
Composição Auxiliar	88250	SINAPI	AUXILIAR DE MECÂNICO COM ENCARGOS COMPLEMENTARES	SEDI - SERVIÇOS DIVERSOS	H	1,0000000	14,70	14,70		
Composição Auxiliar	88275	SINAPI	MECÂNICO DE EQUIPAMENTOS PESADOS COM ENCARGOS COMPLEMENTARES	SEDI - SERVIÇOS DIVERSOS	H	1,0000000	23,20	23,20		
Insumo	00005113	Próprio	Damper controlador de vazão de lâminas opostas, com acionamento manual, linha Pesada, dimensões 150x450mm, incluindo acessórios de instalação e fixação. Ref.: Modelo DCV-O da Tropical, JN-B da Trox ou equivalente técnico.	Material	UN	1,0000000	318,25	318,25		
				MO sem LS =>		16,90	LS =>	14,48	MO com LS =>	31,38
				Valor do BDI =>		96,62			Valor com BDI =>	452,77
					<b>Quant. =&gt;</b>	<b>1,0000000</b>	<b>Preço Total =&gt;</b>	<b>452,77</b>		

7.4.2.38	Código	Banco	Descrição	Tipo	Und	Quant.	Valor Unit	Total
----------	--------	-------	-----------	------	-----	--------	------------	-------

CBR ENGENHARIA  
CNPJ: 03.581.297/0001-14

Composição	CLIM.002464	Próprio	Damper controlador de vazão de lâminas opostas, com acionamento manual, linha Pesada, dimensões 400x150mm, incluindo acessórios de instalação e fixação. Ref.: Modelo DCV-O da Tropical, JN-B da Trox ou equivalente técnico.	INES - INSTALAÇÕES ESPECIAIS	un	1,0000000	246,95	246,95		
Composição Auxiliar	88250	SINAPI	AUXILIAR DE MECÂNICO COM ENCARGOS COMPLEMENTARES	SEDI - SERVIÇOS DIVERSOS	H	1,0000000	14,70	14,70		
Composição Auxiliar	88275	SINAPI	MECÂNICO DE EQUIPAMENTOS PESADOS COM ENCARGOS COMPLEMENTARES	SEDI - SERVIÇOS DIVERSOS	H	1,0000000	23,20	23,20		
Insumo	00005114	Próprio	Damper controlador de vazão de lâminas opostas, com acionamento manual, linha Pesada, dimensões 400x150mm, incluindo acessórios de instalação e fixação. Ref.: Modelo DCV-O da Tropical, JN-B da Trox ou equivalente técnico.	Material	UN	1,0000000	209,05	209,05		
				MO sem LS =>		16,90	LS =>	14,48	MO com LS =>	31,38
				Valor do BDI =>		66,99			Valor com BDI =>	313,94
					<b>Quant. =&gt;</b>	<b>3,0000000</b>	<b>Preço Total =&gt;</b>	<b>941,82</b>		

7.4.2.39	Código Banco	Descrição	Tipo	Und	Quant.	Valor Unit	Total			
Composição	CLIM.002465	Próprio	Damper controlador de vazão de lâminas opostas, com acionamento manual, linha Pesada, dimensões 450x250mm, incluindo acessórios de instalação e fixação. Ref.: Modelo DCV-O da Tropical, JN-B da Trox ou equivalente técnico.	INES - INSTALAÇÕES ESPECIAIS	un	1,0000000	320,57	320,57		
Composição Auxiliar	88250	SINAPI	AUXILIAR DE MECÂNICO COM ENCARGOS COMPLEMENTARES	SEDI - SERVIÇOS DIVERSOS	H	1,0000000	14,70	14,70		
Composição Auxiliar	88275	SINAPI	MECÂNICO DE EQUIPAMENTOS PESADOS COM ENCARGOS COMPLEMENTARES	SEDI - SERVIÇOS DIVERSOS	H	1,0000000	23,20	23,20		
Insumo	00005115	Próprio	Damper controlador de vazão de lâminas opostas, com acionamento manual, linha Pesada, dimensões 450x250mm, incluindo acessórios de instalação e fixação. Ref.: Modelo DCV-O da Tropical, JN-B da Trox ou equivalente técnico.	Material	UN	1,0000000	282,67	282,67		
				MO sem LS =>		16,90	LS =>	14,48	MO com LS =>	31,38
				Valor do BDI =>		86,97			Valor com BDI =>	407,54
					<b>Quant. =&gt;</b>	<b>2,0000000</b>	<b>Preço Total =&gt;</b>	<b>815,08</b>		

7.4.2.40	Código Banco	Descrição	Tipo	Und	Quant.	Valor Unit	Total			
Composição	CLIM.002466	Próprio	Damper controlador de vazão de lâminas opostas, com acionamento manual, linha Pesada, dimensões 500x400mm, incluindo acessórios de instalação e fixação. Ref.: Modelo DCV-O da Tropical, JN-B da Trox ou equivalente técnico.	INES - INSTALAÇÕES ESPECIAIS	un	1,0000000	513,93	513,93		
Composição Auxiliar	88250	SINAPI	AUXILIAR DE MECÂNICO COM ENCARGOS COMPLEMENTARES	SEDI - SERVIÇOS DIVERSOS	H	1,0000000	14,70	14,70		
Composição Auxiliar	88275	SINAPI	MECÂNICO DE EQUIPAMENTOS PESADOS COM ENCARGOS COMPLEMENTARES	SEDI - SERVIÇOS DIVERSOS	H	1,0000000	23,20	23,20		
Insumo	00005116	Próprio	Damper controlador de vazão de lâminas opostas, com acionamento manual, linha Pesada, dimensões 500x400mm, incluindo acessórios de instalação e fixação. Ref.: Modelo DCV-O da Tropical, JN-B da Trox ou equivalente técnico.	Material	UN	1,0000000	476,03	476,03		
				MO sem LS =>		16,90	LS =>	14,48	MO com LS =>	31,38

CBR ENGENHARIA  
CNPJ: 03.581.297/0001-14

Valor do BDI => 139,42  
Quant. => 8,0000000  
Valor com BDI => 653,35  
Preço Total => 5.226,80

7.4.2.41	Código	Banco	Descrição	Tipo	Und	Quant.	Valor Unit	Total	
Composição	CLIM.002467	Próprio	Damper controlador de vazão de lâminas opostas, com acionamento manual, linha Pesada, dimensões 500x800mm, incluindo acessórios de instalação e fixação. Ref.: Modelo DCV-O da Tropical, JN-B da Trox ou equivalente técnico.	INES - INSTALAÇÕES ESPECIAIS	un	1,0000000	730,13	730,13	
Composição Auxiliar	88250	SINAPI	AUXILIAR DE MECÂNICO COM ENCARGOS COMPLEMENTARES	SEDI - SERVIÇOS DIVERSOS	H	1,0000000	14,70	14,70	
Composição Auxiliar	88275	SINAPI	MECÂNICO DE EQUIPAMENTOS PESADOS COM ENCARGOS COMPLEMENTARES	SEDI - SERVIÇOS DIVERSOS	H	1,0000000	23,20	23,20	
Insumo	00005117	Próprio	Damper controlador de vazão de lâminas opostas, com acionamento manual, linha Pesada, dimensões 500x800mm, incluindo acessórios de instalação e fixação. Ref.: Modelo DCV-O da Tropical, JN-B da Trox ou equivalente técnico.	Material	UN	1,0000000	692,23	692,23	
				MO sem LS =>	16,90	LS =>	14,48	MO com LS =>	31,38
				Valor do BDI =>	198,08			Valor com BDI =>	928,21
				Quant. =>		1,0000000		Preço Total =>	928,21

7.4.2.42	Código	Banco	Descrição	Tipo	Und	Quant.	Valor Unit	Total	
Composição	CLIM.002468	Próprio	Damper controlador de vazão de lâminas opostas, com acionamento manual, linha Pesada, dimensões 400x350mm, incluindo acessórios de instalação e fixação. Ref.: Modelo DCV-O da Tropical, JN-B da Trox ou equivalente técnico.	INES - INSTALAÇÕES ESPECIAIS	un	1,0000000	370,00	370,00	
Composição Auxiliar	88250	SINAPI	AUXILIAR DE MECÂNICO COM ENCARGOS COMPLEMENTARES	SEDI - SERVIÇOS DIVERSOS	H	1,0000000	14,70	14,70	
Composição Auxiliar	88275	SINAPI	MECÂNICO DE EQUIPAMENTOS PESADOS COM ENCARGOS COMPLEMENTARES	SEDI - SERVIÇOS DIVERSOS	H	1,0000000	23,20	23,20	
Insumo	00005118	Próprio	Damper controlador de vazão de lâminas opostas, com acionamento manual, linha Pesada, dimensões 400x350mm, incluindo acessórios de instalação e fixação. Ref.: Modelo DCV-O da Tropical, JN-B da Trox ou equivalente técnico.	Material	UN	1,0000000	332,10	332,10	
				MO sem LS =>	16,90	LS =>	14,48	MO com LS =>	31,38
				Valor do BDI =>	100,38			Valor com BDI =>	470,38
				Quant. =>		2,0000000		Preço Total =>	940,76

7.4.2.43	Código	Banco	Descrição	Tipo	Und	Quant.	Valor Unit	Total
Composição	CLIM.002469	Próprio	Damper controlador de vazão de lâminas opostas, com acionamento manual, linha Pesada, dimensões 450x600mm, incluindo acessórios de instalação e fixação. Ref.: Modelo DCV-O da Tropical, JN-B da Trox ou equivalente técnico.	INES - INSTALAÇÕES ESPECIAIS	un	1,0000000	558,26	558,26
Composição Auxiliar	88250	SINAPI	AUXILIAR DE MECÂNICO COM ENCARGOS COMPLEMENTARES	SEDI - SERVIÇOS DIVERSOS	H	1,0000000	14,70	14,70
Composição Auxiliar	88275	SINAPI	MECÂNICO DE EQUIPAMENTOS PESADOS COM ENCARGOS COMPLEMENTARES	SEDI - SERVIÇOS DIVERSOS	H	1,0000000	23,20	23,20

CBR ENGENHARIA  
CNPJ: 03.581.297/0001-14

Insumo	00005119	Próprio	Damper controlador de vazão de lâminas opostas, com acionamento manual, linha Pesada, dimensões 450x600mm, incluindo acessórios de instalação e fixação. Ref.: Modelo DCV-O da Tropical, JN-B da Trox ou equivalente técnico.	Material	UN	1,0000000	520,36	520,36		
				MO sem LS =>		16,90	LS =>	14,48	MO com LS =>	31,38
				Valor do BDI =>		151,45			Valor com BDI =>	709,71
						<b>Quant. =&gt;</b>	<b>1,0000000</b>	<b>Preço Total =&gt;</b>	<b>709,71</b>	

7.4.2.44	Código	Banco	Descrição	Tipo	Und	Quant.	Valor Unit	Total		
Composição	CLIM.002470	Próprio	Damper controlador de vazão de lâminas opostas, com acionamento manual, linha Pesada, dimensões 400x200mm, incluindo acessórios de instalação e fixação. Ref.: Modelo DCV-O da Tropical, JN-B da Trox ou equivalente técnico.	INES - INSTALAÇÕES ESPECIAIS	un	1,0000000	317,88	317,88		
Composição Auxiliar	88250	SINAPI	AUXILIAR DE MECÂNICO COM ENCARGOS COMPLEMENTARES	SEDI - SERVIÇOS DIVERSOS	H	1,0000000	14,70	14,70		
Composição Auxiliar	88275	SINAPI	MECÂNICO DE EQUIPAMENTOS PESADOS COM ENCARGOS COMPLEMENTARES	SEDI - SERVIÇOS DIVERSOS	H	1,0000000	23,20	23,20		
Insumo	00005120	Próprio	Damper controlador de vazão de lâminas opostas, com acionamento manual, linha Pesada, dimensões 400x200mm, incluindo acessórios de instalação e fixação. Ref.: Modelo DCV-O da Tropical, JN-B da Trox ou equivalente técnico.	Material	UN	1,0000000	279,98	279,98		
				MO sem LS =>		16,90	LS =>	14,48	MO com LS =>	31,38
				Valor do BDI =>		86,24			Valor com BDI =>	404,12
						<b>Quant. =&gt;</b>	<b>3,0000000</b>	<b>Preço Total =&gt;</b>	<b>1.212,36</b>	

7.4.2.45	Código	Banco	Descrição	Tipo	Und	Quant.	Valor Unit	Total		
Composição	CLIM.002471	Próprio	Damper controlador de vazão de lâminas opostas, com acionamento manual, linha Pesada, dimensões até 700x500mm, incluindo acessórios de instalação e fixação. Ref.: Modelo DCV-O da Tropical, JN-B da Trox ou equivalente técnico.	INES - INSTALAÇÕES ESPECIAIS	un	1,0000000	852,43	852,43		
Composição Auxiliar	88250	SINAPI	AUXILIAR DE MECÂNICO COM ENCARGOS COMPLEMENTARES	SEDI - SERVIÇOS DIVERSOS	H	1,0000000	14,70	14,70		
Composição Auxiliar	88275	SINAPI	MECÂNICO DE EQUIPAMENTOS PESADOS COM ENCARGOS COMPLEMENTARES	SEDI - SERVIÇOS DIVERSOS	H	1,0000000	23,20	23,20		
Insumo	00005121	Próprio	Damper controlador de vazão de lâminas opostas, com acionamento manual, linha Pesada, dimensões até 700x500mm, incluindo acessórios de instalação e fixação. Ref.: Modelo DCV-O da Tropical, JN-B da Trox ou equivalente técnico.	Material	UN	1,0000000	814,53	814,53		
				MO sem LS =>		16,90	LS =>	14,48	MO com LS =>	31,38
				Valor do BDI =>		231,26			Valor com BDI =>	1.083,69
						<b>Quant. =&gt;</b>	<b>1,0000000</b>	<b>Preço Total =&gt;</b>	<b>1.083,69</b>	

7.4.2.46	Código	Banco	Descrição	Tipo	Und	Quant.	Valor Unit	Total
----------	--------	-------	-----------	------	-----	--------	------------	-------



CBR ENGENHARIA  
CNPJ: 03.581.297/0001-14

Composição	CLIM.002472	Próprio	Damper controlador de vazão de lâminas opostas, com acionamento manual, linha Pesada, dimensões 2600x550mm, incluindo acessórios de instalação e fixação. Ref.: Modelo DCV-O da Tropical, JN-B da Trox ou equivalente técnico.	INES - INSTALAÇÕES ESPECIAIS	un	1,0000000	1.727,93	1.727,93		
Composição Auxiliar	88250	SINAPI	AUXILIAR DE MECÂNICO COM ENCARGOS COMPLEMENTARES	SEDI - SERVIÇOS DIVERSOS	H	1,0000000	14,70	14,70		
Composição Auxiliar	88275	SINAPI	MECÂNICO DE EQUIPAMENTOS PESADOS COM ENCARGOS COMPLEMENTARES	SEDI - SERVIÇOS DIVERSOS	H	1,0000000	23,20	23,20		
Insumo	00005122	Próprio	Damper controlador de vazão de lâminas opostas, com acionamento manual, linha Pesada, dimensões 2600x550mm, incluindo acessórios de instalação e fixação. Ref.: Modelo DCV-O da Tropical, JN-B da Trox ou equivalente técnico.	Material	UN	1,0000000	1.690,03	1.690,03		
				MO sem LS =>		16,90	LS =>	14,48	MO com LS =>	31,38
				Valor do BDI =>		468,78			Valor com BDI =>	2.196,71
					<b>Quant. =&gt;</b>	<b>2,0000000</b>	<b>Preço Total =&gt;</b>	<b>4.393,42</b>		

7.4.2.47	Código Banco	Descrição	Tipo	Und	Quant.	Valor Unit	Total			
Composição	CLIM.002473	Próprio	Damper controlador de vazão de lâminas opostas, com acionamento manual, linha Pesada, dimensões até 600x500mm, incluindo acessórios de instalação e fixação. Ref.: Modelo DCV-O da Tropical, JN-B da Trox ou equivalente técnico.	INES - INSTALAÇÕES ESPECIAIS	un	1,0000000	659,28	659,28		
Composição Auxiliar	88250	SINAPI	AUXILIAR DE MECÂNICO COM ENCARGOS COMPLEMENTARES	SEDI - SERVIÇOS DIVERSOS	H	1,0000000	14,70	14,70		
Composição Auxiliar	88275	SINAPI	MECÂNICO DE EQUIPAMENTOS PESADOS COM ENCARGOS COMPLEMENTARES	SEDI - SERVIÇOS DIVERSOS	H	1,0000000	23,20	23,20		
Insumo	00005123	Próprio	Damper controlador de vazão de lâminas opostas, com acionamento manual, linha Pesada, dimensões até 600x500mm, incluindo acessórios de instalação e fixação. Ref.: Modelo DCV-O da Tropical, JN-B da Trox ou equivalente técnico.	Material	UN	1,0000000	621,38	621,38		
				MO sem LS =>		16,90	LS =>	14,48	MO com LS =>	31,38
				Valor do BDI =>		178,86			Valor com BDI =>	838,14
					<b>Quant. =&gt;</b>	<b>1,0000000</b>	<b>Preço Total =&gt;</b>	<b>838,14</b>		

7.4.2.48	Código Banco	Descrição	Tipo	Und	Quant.	Valor Unit	Total			
Composição	CLIM.002475	Próprio	Damper controlador de vazão de lâminas opostas, com acionamento manual, linha Pesada, dimensões 1200x450mm, incluindo acessórios de instalação e fixação. Ref.: Modelo DCV-O da Tropical, JN-B da Trox ou equivalente técnico.	INES - INSTALAÇÕES ESPECIAIS	un	1,0000000	1.059,10	1.059,10		
Composição Auxiliar	88250	SINAPI	AUXILIAR DE MECÂNICO COM ENCARGOS COMPLEMENTARES	SEDI - SERVIÇOS DIVERSOS	H	1,0000000	14,70	14,70		
Composição Auxiliar	88275	SINAPI	MECÂNICO DE EQUIPAMENTOS PESADOS COM ENCARGOS COMPLEMENTARES	SEDI - SERVIÇOS DIVERSOS	H	1,0000000	23,20	23,20		
Insumo	00005125	Próprio	Damper controlador de vazão de lâminas opostas, com acionamento manual, linha Pesada, dimensões 1200x450mm, incluindo acessórios de instalação e fixação. Ref.: Modelo DCV-O da Tropical, JN-B da Trox ou equivalente técnico.	Material	UN	1,0000000	1.021,20	1.021,20		
				MO sem LS =>		16,90	LS =>	14,48	MO com LS =>	31,38

CBR ENGENHARIA  
CNPJ: 03.581.297/0001-14

Valor do BDI => 287,33  
Quant. => 1,0000000 Valor com BDI => 1.346,43  
Preço Total => 1.346,43

7.4.2.49	Código	Banco	Descrição	Tipo	Und	Quant.	Valor Unit	Total		
Composição	CLIM.002476	Próprio	Damper controlador de vazão de lâminas opostas, com acionamento manual, linha Pesada, dimensões 500x600mm, incluindo acessórios de instalação e fixação. Ref.: Modelo DCV-O da Tropical, JN-B da Trox ou equivalente técnico.	INES - INSTALAÇÕES ESPECIAIS	un	1,0000000	571,63	571,63		
Composição Auxiliar	88250	SINAPI	AUXILIAR DE MECÂNICO COM ENCARGOS COMPLEMENTARES	SEDI - SERVIÇOS DIVERSOS	H	1,0000000	14,70	14,70		
Composição Auxiliar	88275	SINAPI	MECÂNICO DE EQUIPAMENTOS PESADOS COM ENCARGOS COMPLEMENTARES	SEDI - SERVIÇOS DIVERSOS	H	1,0000000	23,20	23,20		
Insumo	00005126	Próprio	Damper controlador de vazão de lâminas opostas, com acionamento manual, linha Pesada, dimensões 500x600mm, incluindo acessórios de instalação e fixação. Ref.: Modelo DCV-O da Tropical, JN-B da Trox ou equivalente técnico.	Material	UN	1,0000000	533,73	533,73		
					MO sem LS =>	16,90	LS =>	14,48	MO com LS =>	31,38
					Valor do BDI =>	155,08			Valor com BDI =>	726,71
					Quant. =>	1,0000000	Preço Total =>	726,71		

7.4.2.50	Código	Banco	Descrição	Tipo	Und	Quant.	Valor Unit	Total		
Composição	CLIM.002477	Próprio	Damper controlador de vazão de lâminas opostas, com acionamento manual, linha Pesada, dimensões 250x500mm, incluindo acessórios de instalação e fixação. Ref.: Modelo DCV-O da Tropical, JN-B da Trox ou equivalente técnico.	INES - INSTALAÇÕES ESPECIAIS	un	1,0000000	320,29	320,29		
Composição Auxiliar	88250	SINAPI	AUXILIAR DE MECÂNICO COM ENCARGOS COMPLEMENTARES	SEDI - SERVIÇOS DIVERSOS	H	1,0000000	14,70	14,70		
Composição Auxiliar	88275	SINAPI	MECÂNICO DE EQUIPAMENTOS PESADOS COM ENCARGOS COMPLEMENTARES	SEDI - SERVIÇOS DIVERSOS	H	1,0000000	23,20	23,20		
Insumo	00005127	Próprio	Damper controlador de vazão de lâminas opostas, com acionamento manual, linha Pesada, dimensões 250x500mm, incluindo acessórios de instalação e fixação. Ref.: Modelo DCV-O da Tropical, JN-B da Trox ou equivalente técnico.	Material	UN	1,0000000	282,39	282,39		
					MO sem LS =>	16,90	LS =>	14,48	MO com LS =>	31,38
					Valor do BDI =>	86,89			Valor com BDI =>	407,18
					Quant. =>	6,0000000	Preço Total =>	2.443,08		

7.4.2.51	Código	Banco	Descrição	Tipo	Und	Quant.	Valor Unit	Total
Composição	CLIM.002478	Próprio	Damper controlador de vazão de lâminas opostas, com acionamento manual, linha Pesada, dimensões 400x500mm, incluindo acessórios de instalação e fixação. Ref.: Modelo DCV-O da Tropical, JN-B da Trox ou equivalente técnico.	INES - INSTALAÇÕES ESPECIAIS	un	1,0000000	458,64	458,64
Composição Auxiliar	88250	SINAPI	AUXILIAR DE MECÂNICO COM ENCARGOS COMPLEMENTARES	SEDI - SERVIÇOS DIVERSOS	H	1,0000000	14,70	14,70
Composição Auxiliar	88275	SINAPI	MECÂNICO DE EQUIPAMENTOS PESADOS COM ENCARGOS COMPLEMENTARES	SEDI - SERVIÇOS DIVERSOS	H	1,0000000	23,20	23,20

CBR ENGENHARIA  
CNPJ: 03.581.297/0001-14

Insumo	00005128	Próprio	Damper controlador de vazão de lâminas opostas, com acionamento manual, linha Pesada, dimensões 400x500mm, incluindo acessórios de instalação e fixação. Ref.: Modelo DCV-O da Tropical, JN-B da Trox ou equivalente técnico.	Material	UN	1,0000000	420,74	420,74		
				MO sem LS =>		16,90	LS =>	14,48	MO com LS =>	31,38
				Valor do BDI =>		124,42			Valor com BDI =>	583,06
						<b>Quant. =&gt;</b>	<b>2,0000000</b>	<b>Preço Total =&gt;</b>	<b>1.166,12</b>	

7.4.2.52	Código	Banco	Descrição	Tipo	Und	Quant.	Valor Unit	Total		
Composição	CLIM.002479	Próprio	Damper controlador de vazão de lâminas opostas, com acionamento manual, linha Pesada, dimensões 150x350mm, incluindo acessórios de instalação e fixação. Ref.: Modelo DCV-O da Tropical, JN-B da Trox ou equivalente técnico.	INES - INSTALAÇÕES ESPECIAIS	un	1,0000000	221,69	221,69		
Composição Auxiliar	88250	SINAPI	AUXILIAR DE MECÂNICO COM ENCARGOS COMPLEMENTARES	SEDI - SERVIÇOS DIVERSOS	H	1,0000000	14,70	14,70		
Composição Auxiliar	88275	SINAPI	MECÂNICO DE EQUIPAMENTOS PESADOS COM ENCARGOS COMPLEMENTARES	SEDI - SERVIÇOS DIVERSOS	H	1,0000000	23,20	23,20		
Insumo	00005129	Próprio	Damper controlador de vazão de lâminas opostas, com acionamento manual, linha Pesada, dimensões 150x350mm, incluindo acessórios de instalação e fixação. Ref.: Modelo DCV-O da Tropical, JN-B da Trox ou equivalente técnico.	Material	UN	1,0000000	183,79	183,79		
				MO sem LS =>		16,90	LS =>	14,48	MO com LS =>	31,38
				Valor do BDI =>		60,14			Valor com BDI =>	281,83
						<b>Quant. =&gt;</b>	<b>3,0000000</b>	<b>Preço Total =&gt;</b>	<b>845,49</b>	

7.4.2.53	Código	Banco	Descrição	Tipo	Und	Quant.	Valor Unit	Total		
Composição	CLIM.002480	Próprio	Damper controlador de vazão de lâminas opostas, com acionamento manual, linha Pesada, dimensões 2700x550mm, incluindo acessórios de instalação e fixação. Ref.: Modelo DCV-O da Tropical, JN-B da Trox ou equivalente técnico.	INES - INSTALAÇÕES ESPECIAIS	un	1,0000000	2.431,70	2.431,70		
Composição Auxiliar	88250	SINAPI	AUXILIAR DE MECÂNICO COM ENCARGOS COMPLEMENTARES	SEDI - SERVIÇOS DIVERSOS	H	1,0000000	14,70	14,70		
Composição Auxiliar	88275	SINAPI	MECÂNICO DE EQUIPAMENTOS PESADOS COM ENCARGOS COMPLEMENTARES	SEDI - SERVIÇOS DIVERSOS	H	1,0000000	23,20	23,20		
Insumo	00005130	Próprio	Damper controlador de vazão de lâminas opostas, com acionamento manual, linha Pesada, dimensões 2700x550mm, incluindo acessórios de instalação e fixação. Ref.: Modelo DCV-O da Tropical, JN-B da Trox ou equivalente técnico.	Material	UN	1,0000000	2.393,80	2.393,80		
				MO sem LS =>		16,90	LS =>	14,48	MO com LS =>	31,38
				Valor do BDI =>		659,72			Valor com BDI =>	3.091,42
						<b>Quant. =&gt;</b>	<b>1,0000000</b>	<b>Preço Total =&gt;</b>	<b>3.091,42</b>	

7.4.2.54	Código	Banco	Descrição	Tipo	Und	Quant.	Valor Unit	Total
----------	--------	-------	-----------	------	-----	--------	------------	-------

CBR ENGENHARIA  
CNPJ: 03.581.297/0001-14

Composição	CLIM.002482	Próprio	Damper controlador de vazão de lâminas opostas, com acionamento manual, linha Pesada, dimensões até 1650x500mm, incluindo acessórios de instalação e fixação. Ref.: Modelo DCV-O da Tropical, JN-B da Trox ou equivalente técnico.	INES - INSTALAÇÕES ESPECIAIS	un	1,0000000	1.221,63	1.221,63		
Composição Auxiliar	88250	SINAPI	AUXILIAR DE MECÂNICO COM ENCARGOS COMPLEMENTARES	SEDI - SERVIÇOS DIVERSOS	H	1,0000000	14,70	14,70		
Composição Auxiliar	88275	SINAPI	MECÂNICO DE EQUIPAMENTOS PESADOS COM ENCARGOS COMPLEMENTARES	SEDI - SERVIÇOS DIVERSOS	H	1,0000000	23,20	23,20		
Insumo	00005132	Próprio	Damper controlador de vazão de lâminas opostas, com acionamento manual, linha Pesada, dimensões até 1650x500mm, incluindo acessórios de instalação e fixação. Ref.: Modelo DCV-O da Tropical, JN-B da Trox ou equivalente técnico.	Material	UN	1,0000000	1.183,73	1.183,73		
				MO sem LS =>		16,90	LS =>	14,48	MO com LS =>	31,38
				Valor do BDI =>		331,42			Valor com BDI =>	1.553,05
					<b>Quant. =&gt;</b>	<b>1,0000000</b>	<b>Preço Total =&gt;</b>	<b>1.553,05</b>		

7.4.2.55	Código Banco	Descrição	Tipo	Und	Quant.	Valor Unit	Total			
Composição	CLIM.002483	Próprio	Damper controlador de vazão de lâminas opostas, com acionamento manual, linha Pesada, dimensões até 750x400mm, incluindo acessórios de instalação e fixação. Ref.: Modelo DCV-O da Tropical, JN-B da Trox ou equivalente técnico.	INES - INSTALAÇÕES ESPECIAIS	un	1,0000000	607,37	607,37		
Composição Auxiliar	88250	SINAPI	AUXILIAR DE MECÂNICO COM ENCARGOS COMPLEMENTARES	SEDI - SERVIÇOS DIVERSOS	H	1,0000000	14,70	14,70		
Composição Auxiliar	88275	SINAPI	MECÂNICO DE EQUIPAMENTOS PESADOS COM ENCARGOS COMPLEMENTARES	SEDI - SERVIÇOS DIVERSOS	H	1,0000000	23,20	23,20		
Insumo	00005133	Próprio	Damper controlador de vazão de lâminas opostas, com acionamento manual, linha Pesada, dimensões até 750x400mm, incluindo acessórios de instalação e fixação. Ref.: Modelo DCV-O da Tropical, JN-B da Trox ou equivalente técnico.	Material	UN	1,0000000	569,47	569,47		
				MO sem LS =>		16,90	LS =>	14,48	MO com LS =>	31,38
				Valor do BDI =>		164,77			Valor com BDI =>	772,14
					<b>Quant. =&gt;</b>	<b>1,0000000</b>	<b>Preço Total =&gt;</b>	<b>772,14</b>		

7.4.2.56	Código Banco	Descrição	Tipo	Und	Quant.	Valor Unit	Total			
Composição	CLIM.002484	Próprio	Damper controlador de vazão de lâminas opostas, com acionamento manual, linha Pesada, dimensões até 850x500mm, incluindo acessórios de instalação e fixação. Ref.: Modelo DCV-O da Tropical, JN-B da Trox ou equivalente técnico.	INES - INSTALAÇÕES ESPECIAIS	un	1,0000000	719,33	719,33		
Composição Auxiliar	88250	SINAPI	AUXILIAR DE MECÂNICO COM ENCARGOS COMPLEMENTARES	SEDI - SERVIÇOS DIVERSOS	H	1,0000000	14,70	14,70		
Composição Auxiliar	88275	SINAPI	MECÂNICO DE EQUIPAMENTOS PESADOS COM ENCARGOS COMPLEMENTARES	SEDI - SERVIÇOS DIVERSOS	H	1,0000000	23,20	23,20		
Insumo	00005134	Próprio	Damper controlador de vazão de lâminas opostas, com acionamento manual, linha Pesada, dimensões até 850x500mm, incluindo acessórios de instalação e fixação. Ref.: Modelo DCV-O da Tropical, JN-B da Trox ou equivalente técnico.	Material	UN	1,0000000	681,43	681,43		
				MO sem LS =>		16,90	LS =>	14,48	MO com LS =>	31,38

CBR ENGENHARIA  
CNPJ: 03.581.297/0001-14

Valor do BDI => 195,15  
Quant. => 1,0000000 Valor com BDI => 914,48  
Preço Total => 914,48

7.4.2.57	Código	Banco	Descrição	Tipo	Und	Quant.	Valor Unit	Total		
Composição	CLIM.002485	Próprio	Damper controlador de vazão de lâminas opostas, com acionamento manual, linha Pesada, dimensões até 350x250mm, incluindo acessórios de instalação e fixação. Ref.: Modelo DCV-O da Tropical, JN-B da Trox ou equivalente técnico.	INES - INSTALAÇÕES ESPECIAIS	un	1,0000000	253,77	253,77		
Composição Auxiliar	88250	SINAPI	AUXILIAR DE MECÂNICO COM ENCARGOS COMPLEMENTARES	SEDI - SERVIÇOS DIVERSOS	H	1,0000000	14,70	14,70		
Composição Auxiliar	88275	SINAPI	MECÂNICO DE EQUIPAMENTOS PESADOS COM ENCARGOS COMPLEMENTARES	SEDI - SERVIÇOS DIVERSOS	H	1,0000000	23,20	23,20		
Insumo	00005135	Próprio	Damper controlador de vazão de lâminas opostas, com acionamento manual, linha Pesada, dimensões até 350x250mm, incluindo acessórios de instalação e fixação. Ref.: Modelo DCV-O da Tropical, JN-B da Trox ou equivalente técnico.	Material	UN	1,0000000	215,87	215,87		
					MO sem LS =>	16,90	LS =>	14,48	MO com LS =>	31,38
					Valor do BDI =>	68,84			Valor com BDI =>	322,61
					Quant. =>	4,0000000	Preço Total =>	1.290,44		

7.4.2.58	Código	Banco	Descrição	Tipo	Und	Quant.	Valor Unit	Total		
Composição	CLIM.002486	Próprio	Damper controlador de vazão de lâminas opostas, com acionamento manual, linha Pesada, dimensões 150x300mm, incluindo acessórios de instalação e fixação. Ref.: Modelo DCV-O da Tropical, JN-B da Trox ou equivalente técnico.	INES - INSTALAÇÕES ESPECIAIS	un	1,0000000	272,62	272,62		
Composição Auxiliar	88250	SINAPI	AUXILIAR DE MECÂNICO COM ENCARGOS COMPLEMENTARES	SEDI - SERVIÇOS DIVERSOS	H	1,0000000	14,70	14,70		
Composição Auxiliar	88275	SINAPI	MECÂNICO DE EQUIPAMENTOS PESADOS COM ENCARGOS COMPLEMENTARES	SEDI - SERVIÇOS DIVERSOS	H	1,0000000	23,20	23,20		
Insumo	00005136	Próprio	Damper controlador de vazão de lâminas opostas, com acionamento manual, linha Pesada, dimensões 150x300mm, incluindo acessórios de instalação e fixação. Ref.: Modelo DCV-O da Tropical, JN-B da Trox ou equivalente técnico.	Material	UN	1,0000000	234,72	234,72		
					MO sem LS =>	16,90	LS =>	14,48	MO com LS =>	31,38
					Valor do BDI =>	73,96			Valor com BDI =>	346,58
					Quant. =>	3,0000000	Preço Total =>	1.039,74		

7.4.2.59	Código	Banco	Descrição	Tipo	Und	Quant.	Valor Unit	Total
Composição	CLIM.002487	Próprio	Damper controlador de vazão de lâminas opostas, com acionamento manual, linha Pesada, dimensões até 500x150mm, incluindo acessórios de instalação e fixação. Ref.: Modelo DCV-O da Tropical, JN-B da Trox ou equivalente técnico.	INES - INSTALAÇÕES ESPECIAIS	un	1,0000000	324,73	324,73
Composição Auxiliar	88250	SINAPI	AUXILIAR DE MECÂNICO COM ENCARGOS COMPLEMENTARES	SEDI - SERVIÇOS DIVERSOS	H	1,0000000	14,70	14,70
Composição Auxiliar	88275	SINAPI	MECÂNICO DE EQUIPAMENTOS PESADOS COM ENCARGOS COMPLEMENTARES	SEDI - SERVIÇOS DIVERSOS	H	1,0000000	23,20	23,20

CBR ENGENHARIA  
CNPJ: 03.581.297/0001-14

Insumo	00005137	Próprio	Damper controlador de vazão de lâminas opostas, com acionamento manual, linha Pesada, dimensões até 500x150mm, incluindo acessórios de instalação e fixação. Ref.: Modelo DCV-O da Tropical, JN-B da Trox ou equivalente técnico.	Material	UN	1,0000000	286,83	286,83	
				MO sem LS =>	16,90	LS =>	14,48	MO com LS =>	31,38
				Valor do BDI =>	88,09			Valor com BDI =>	412,82
						<b>Quant. =&gt;</b>	<b>6,0000000</b>	<b>Preço Total =&gt;</b>	<b>2.476,92</b>

7.4.2.60	Código	Banco	Descrição	Tipo	Und	Quant.	Valor Unit	Total	
Composição	CLIM.002488	Próprio	Damper controlador de vazão de lâminas opostas, com acionamento manual, linha Pesada, dimensões até 500x200mm, incluindo acessórios de instalação e fixação. Ref.: Modelo DCV-O da Tropical, JN-B da Trox ou equivalente técnico.	INES - INSTALAÇÕES ESPECIAIS	un	1,0000000	288,93	288,93	
Composição Auxiliar	88250	SINAPI	AUXILIAR DE MECÂNICO COM ENCARGOS COMPLEMENTARES	SEDI - SERVIÇOS DIVERSOS	H	1,0000000	14,70	14,70	
Composição Auxiliar	88275	SINAPI	MECÂNICO DE EQUIPAMENTOS PESADOS COM ENCARGOS COMPLEMENTARES	SEDI - SERVIÇOS DIVERSOS	H	1,0000000	23,20	23,20	
Insumo	00005138	Próprio	Damper controlador de vazão de lâminas opostas, com acionamento manual, linha Pesada, dimensões até 500x200mm, incluindo acessórios de instalação e fixação. Ref.: Modelo DCV-O da Tropical, JN-B da Trox ou equivalente técnico.	Material	UN	1,0000000	251,03	251,03	
				MO sem LS =>	16,90	LS =>	14,48	MO com LS =>	31,38
				Valor do BDI =>	78,38			Valor com BDI =>	367,31
						<b>Quant. =&gt;</b>	<b>1,0000000</b>	<b>Preço Total =&gt;</b>	<b>367,31</b>

7.4.2.61	Código	Banco	Descrição	Tipo	Und	Quant.	Valor Unit	Total	
Composição	CLIM.002489	Próprio	Damper controlador de vazão de lâminas opostas, com acionamento manual, linha Pesada, dimensões até 500x250mm, incluindo acessórios de instalação e fixação. Ref.: Modelo DCV-O da Tropical, JN-B da Trox ou equivalente técnico.	INES - INSTALAÇÕES ESPECIAIS	un	1,0000000	320,29	320,29	
Composição Auxiliar	88250	SINAPI	AUXILIAR DE MECÂNICO COM ENCARGOS COMPLEMENTARES	SEDI - SERVIÇOS DIVERSOS	H	1,0000000	14,70	14,70	
Composição Auxiliar	88275	SINAPI	MECÂNICO DE EQUIPAMENTOS PESADOS COM ENCARGOS COMPLEMENTARES	SEDI - SERVIÇOS DIVERSOS	H	1,0000000	23,20	23,20	
Insumo	00005139	Próprio	Damper controlador de vazão de lâminas opostas, com acionamento manual, linha Pesada, dimensões até 500x250mm, incluindo acessórios de instalação e fixação. Ref.: Modelo DCV-O da Tropical, JN-B da Trox ou equivalente técnico.	Material	UN	1,0000000	282,39	282,39	
				MO sem LS =>	16,90	LS =>	14,48	MO com LS =>	31,38
				Valor do BDI =>	86,89			Valor com BDI =>	407,18
						<b>Quant. =&gt;</b>	<b>3,0000000</b>	<b>Preço Total =&gt;</b>	<b>1.221,54</b>

7.4.2.62	Código	Banco	Descrição	Tipo	Und	Quant.	Valor Unit	Total
----------	--------	-------	-----------	------	-----	--------	------------	-------

CBR ENGENHARIA  
CNPJ: 03.581.297/0001-14

Composição	CLIM.002490	Próprio	Damper controlador de vazão de lâminas opostas, com acionamento manual, linha Pesada, dimensões até 400x450mm, incluindo acessórios de instalação e fixação. Ref.: Modelo DCV-O da Tropical, JN-B da Trox ou equivalente técnico.	INES - INSTALAÇÕES ESPECIAIS	un	1,0000000	411,26	411,26	
Composição Auxiliar	88250	SINAPI	AUXILIAR DE MECÂNICO COM ENCARGOS COMPLEMENTARES	SEDI - SERVIÇOS DIVERSOS	H	1,0000000	14,70	14,70	
Composição Auxiliar	88275	SINAPI	MECÂNICO DE EQUIPAMENTOS PESADOS COM ENCARGOS COMPLEMENTARES	SEDI - SERVIÇOS DIVERSOS	H	1,0000000	23,20	23,20	
Insumo	00005140	Próprio	Damper controlador de vazão de lâminas opostas, com acionamento manual, linha Pesada, dimensões até 400x450mm, incluindo acessórios de instalação e fixação. Ref.: Modelo DCV-O da Tropical, JN-B da Trox ou equivalente técnico.	Material	UN	1,0000000	373,36	373,36	
				MO sem LS =>	16,90	LS =>	14,48	MO com LS =>	31,38
				Valor do BDI =>	111,57			Valor com BDI =>	522,83
				<b>Quant. =&gt;</b>		<b>2,0000000</b>	<b>Preço Total =&gt;</b>	<b>1.045,66</b>	

7.4.2.63	Código Banco	Descrição	Tipo	Und	Quant.	Valor Unit	Total		
Composição	CLIM.002491	Próprio	Damper controlador de vazão de lâminas opostas, com acionamento manual, linha Pesada, dimensões até 500x450mm, incluindo acessórios de instalação e fixação. Ref.: Modelo DCV-O da Tropical, JN-B da Trox ou equivalente técnico.	INES - INSTALAÇÕES ESPECIAIS	un	1,0000000	458,65	458,65	
Composição Auxiliar	88250	SINAPI	AUXILIAR DE MECÂNICO COM ENCARGOS COMPLEMENTARES	SEDI - SERVIÇOS DIVERSOS	H	1,0000000	14,70	14,70	
Composição Auxiliar	88275	SINAPI	MECÂNICO DE EQUIPAMENTOS PESADOS COM ENCARGOS COMPLEMENTARES	SEDI - SERVIÇOS DIVERSOS	H	1,0000000	23,20	23,20	
Insumo	00005141	Próprio	Damper controlador de vazão de lâminas opostas, com acionamento manual, linha Pesada, dimensões até 500x450mm, incluindo acessórios de instalação e fixação. Ref.: Modelo DCV-O da Tropical, JN-B da Trox ou equivalente técnico.	Material	UN	1,0000000	420,75	420,75	
				MO sem LS =>	16,90	LS =>	14,48	MO com LS =>	31,38
				Valor do BDI =>	124,43			Valor com BDI =>	583,08
				<b>Quant. =&gt;</b>		<b>1,0000000</b>	<b>Preço Total =&gt;</b>	<b>583,08</b>	

7.4.2.64	Código Banco	Descrição	Tipo	Und	Quant.	Valor Unit	Total		
Composição	CLIM.002492	Próprio	Damper controlador de vazão de lâminas opostas, com acionamento manual, linha Pesada, dimensões 500x300mm, incluindo acessórios de instalação e fixação. Ref.: Modelo DCV-O da Tropical, JN-B da Trox ou equivalente técnico.	INES - INSTALAÇÕES ESPECIAIS	un	1,0000000	409,58	409,58	
Composição Auxiliar	88250	SINAPI	AUXILIAR DE MECÂNICO COM ENCARGOS COMPLEMENTARES	SEDI - SERVIÇOS DIVERSOS	H	1,0000000	14,70	14,70	
Composição Auxiliar	88275	SINAPI	MECÂNICO DE EQUIPAMENTOS PESADOS COM ENCARGOS COMPLEMENTARES	SEDI - SERVIÇOS DIVERSOS	H	1,0000000	23,20	23,20	
Insumo	00005142	Próprio	Damper controlador de vazão de lâminas opostas, com acionamento manual, linha Pesada, dimensões 500x300mm, incluindo acessórios de instalação e fixação. Ref.: Modelo DCV-O da Tropical, JN-B da Trox ou equivalente técnico.	Material	UN	1,0000000	371,68	371,68	
				MO sem LS =>	16,90	LS =>	14,48	MO com LS =>	31,38

CBR ENGENHARIA  
CNPJ: 03.581.297/0001-14

Valor do BDI => 111,11  
Quant. => 5,0000000 Valor com BDI => 520,69  
Preço Total => 2.603,45

7.4.2.65	Código	Banco	Descrição	Tipo	Und	Quant.	Valor Unit	Total		
Composição	CLIM.002493	Próprio	Damper controlador de vazão de lâminas opostas, com acionamento manual, linha Pesada, dimensões 500x100mm, incluindo acessórios de instalação e fixação. Ref.: Modelo DCV-O da Tropical, JN-B da Trox ou equivalente técnico.	INES - INSTALAÇÕES ESPECIAIS	un	1,0000000	284,33	284,33		
Composição Auxiliar	88250	SINAPI	AUXILIAR DE MECÂNICO COM ENCARGOS COMPLEMENTARES	SEDI - SERVIÇOS DIVERSOS	H	1,0000000	14,70	14,70		
Composição Auxiliar	88275	SINAPI	MECÂNICO DE EQUIPAMENTOS PESADOS COM ENCARGOS COMPLEMENTARES	SEDI - SERVIÇOS DIVERSOS	H	1,0000000	23,20	23,20		
Insumo	00005143	Próprio	Damper controlador de vazão de lâminas opostas, com acionamento manual, linha Pesada, dimensões 500x100mm, incluindo acessórios de instalação e fixação. Ref.: Modelo DCV-O da Tropical, JN-B da Trox ou equivalente técnico.	Material	UN	1,0000000	246,43	246,43		
				MO sem LS =>		16,90	LS =>	14,48	MO com LS =>	31,38
				Valor do BDI =>		77,13			Valor com BDI =>	361,46
					Quant. =>	2,0000000			Preço Total =>	722,92

7.4.2.66	Código	Banco	Descrição	Tipo	Und	Quant.	Valor Unit	Total		
Composição	CLIM.002494	Próprio	Damper controlador de vazão de lâminas opostas, com acionamento manual, linha Pesada, dimensões 2500x550mm, incluindo acessórios de instalação e fixação. Ref.: Modelo DCV-O da Tropical, JN-B da Trox ou equivalente técnico.	INES - INSTALAÇÕES ESPECIAIS	un	1,0000000	2.391,51	2.391,51		
Composição Auxiliar	88250	SINAPI	AUXILIAR DE MECÂNICO COM ENCARGOS COMPLEMENTARES	SEDI - SERVIÇOS DIVERSOS	H	1,0000000	14,70	14,70		
Composição Auxiliar	88275	SINAPI	MECÂNICO DE EQUIPAMENTOS PESADOS COM ENCARGOS COMPLEMENTARES	SEDI - SERVIÇOS DIVERSOS	H	1,0000000	23,20	23,20		
Insumo	00005144	Próprio	Damper controlador de vazão de lâminas opostas, com acionamento manual, linha Pesada, dimensões 2500x550mm, incluindo acessórios de instalação e fixação. Ref.: Modelo DCV-O da Tropical, JN-B da Trox ou equivalente técnico.	Material	UN	1,0000000	2.353,61	2.353,61		
				MO sem LS =>		16,90	LS =>	14,48	MO com LS =>	31,38
				Valor do BDI =>		648,81			Valor com BDI =>	3.040,32
					Quant. =>	2,0000000			Preço Total =>	6.080,64

7.4.2.67	Código	Banco	Descrição	Tipo	Und	Quant.	Valor Unit	Total
Composição	CLIM.002495	Próprio	Veneziana de Tomada de Ar Exterior, venezianas horizontais fixas e tela anti-inseto. Dimensão 325x165mm. Ref.: Linha AWK da Trox, ou equivalente técnico.	INES - INSTALAÇÕES ESPECIAIS	UN	1,0000000	143,40	143,40
Composição Auxiliar	88250	SINAPI	AUXILIAR DE MECÂNICO COM ENCARGOS COMPLEMENTARES	SEDI - SERVIÇOS DIVERSOS	H	1,7590000	14,70	25,85
Composição Auxiliar	88275	SINAPI	MECÂNICO DE EQUIPAMENTOS PESADOS COM ENCARGOS COMPLEMENTARES	SEDI - SERVIÇOS DIVERSOS	H	1,5380000	23,20	35,68



CBR ENGENHARIA  
CNPJ: 03.581.297/0001-14

Insumo	00005145	Próprio	Veneziana de Tomada de Ar Exterior, venezianas horizontais fixas e tela anti-inseto. Dimensão 325x165mm. Ref.: Linha AWK da Trox, ou equivalente técnico.	Material	UN	1,0000000	81,87	81,87		
				MO sem LS =>		27,35	LS =>	23,43	MO com LS =>	50,78
				Valor do BDI =>		38,90			Valor com BDI =>	182,30
					<b>Quant. =&gt;</b>	<b>2,0000000</b>	<b>Preço Total =&gt;</b>	<b>364,60</b>		

7.4.2.68	Código	Banco	Descrição	Tipo	Und	Quant.	Valor Unit	Total		
Composição	CLIM.000223	Próprio	Grelha de ventilação de dupla deflexão horizontal, em alumínio anodizado, com registro de lâminas opostas, dimensão até 525x165mm. Inclui acessórios de instalação e fixação. Ref.: DH-RG da TROPICAL ou equivalente técnico	INES - INSTALAÇÕES ESPECIAIS	un	1,0000000	161,09	161,09		
Composição Auxiliar	100308	SINAPI	MECÂNICO DE REFRIGERAÇÃO COM ENCARGOS COMPLEMENTARES	SEDI - SERVIÇOS DIVERSOS	H	0,3500000	19,63	6,87		
Composição Auxiliar	88243	SINAPI	AJUDANTE ESPECIALIZADO COM ENCARGOS COMPLEMENTARES	SEDI - SERVIÇOS DIVERSOS	H	0,3500000	15,86	5,55		
Insumo	00001103	Próprio	Grelha de ventilação de dupla deflexão horizontal, em alumínio anodizado, com registro de lâminas opostas, dimensão até 525x165mm. Inclui acessórios de instalação e fixação. Ref.: DH-RG da TROPICAL ou equivalente técnico	Material	unid	1,0000000	148,67	148,67		
				MO sem LS =>		5,08	LS =>	4,35	MO com LS =>	9,43
				Valor do BDI =>		43,70			Valor com BDI =>	204,79
					<b>Quant. =&gt;</b>	<b>5,0000000</b>	<b>Preço Total =&gt;</b>	<b>1.023,95</b>		

7.4.2.69	Código	Banco	Descrição	Tipo	Und	Quant.	Valor Unit	Total		
Composição	CLIM.002432	Próprio	Damper controlador de vazão de lâminas opostas, com acionamento manual, linha Pesada, dimensões 450x300mm, incluindo acessórios de instalação e fixação. Ref.: Modelo DCV-O da Tropical, JN-B da Trox ou equivalente técnico.	INES - INSTALAÇÕES ESPECIAIS	un	1,0000000	318,78	318,78		
Composição Auxiliar	88250	SINAPI	AUXILIAR DE MECÂNICO COM ENCARGOS COMPLEMENTARES	SEDI - SERVIÇOS DIVERSOS	H	1,0000000	14,70	14,70		
Composição Auxiliar	88275	SINAPI	MECÂNICO DE EQUIPAMENTOS PESADOS COM ENCARGOS COMPLEMENTARES	SEDI - SERVIÇOS DIVERSOS	H	1,0000000	23,20	23,20		
Insumo	INS-514889	Próprio	Damper controlador de vazão de lâminas opostas, com acionamento manual, linha Pesada, dimensões 450x300mm, incluindo acessórios de instalação e fixação. Ref.: Modelo DCV-O da Tropical, JN-B da Trox ou equivalente técnico.	Material	UN	1,0000000	280,88	280,88		
				MO sem LS =>		16,90	LS =>	14,48	MO com LS =>	31,38
				Valor do BDI =>		86,48			Valor com BDI =>	405,26
					<b>Quant. =&gt;</b>	<b>3,0000000</b>	<b>Preço Total =&gt;</b>	<b>1.215,78</b>		

7.4.3			REDE FRIGORÍGENA					686.267,58
7.4.3.1			TUBOS E CONEXÕES DE COBRE					686.267,58
7.4.3.1.1	Código	Banco	Descrição	Tipo	Und	Quant.	Valor Unit	Total

CBR ENGENHARIA  
CNPJ: 03.581.297/0001-14

Composição	CLIM.000084	Próprio	Tubo de cobre rígido para refrigeração, esp. Parede 0.79 mm ø1/4", incluindo suportes, solda e acessórios para instalação, com isolamento em espuma elastomérica - ref. Armaflex ou equivalente - fornecimento e instalação	INES - INSTALAÇÕES ESPECIAIS	m	1,0000000	32,12	32,12		
Composição Auxiliar	88279	SINAPI	MONTADOR ELETROMECAÂNICO COM ENCARGOS COMPLEMENTARES	SEDI - SERVIÇOS DIVERSOS	H	0,0610000	23,31	1,42		
Composição Auxiliar	88243	SINAPI	AJUDANTE ESPECIALIZADO COM ENCARGOS COMPLEMENTARES	SEDI - SERVIÇOS DIVERSOS	H	0,0610000	15,86	0,96		
Insumo	00039662	SINAPI	TUBO DE COBRE FLEXIVEL, D = 1/4 ", E = 0,79 MM, PARA AR-CONDICIONADO/ INSTALACOES GAS RESIDENCIAIS E COMERCIAIS	Material	M	1,1000000	20,77	22,84		
Insumo	00039738	SINAPI	TUBO DE BORRACHA ELASTOMERICA FLEXIVEL, PRETA, PARA ISOLAMENTO TERMICO DE TUBULACAO, DN 1/4" (6 MM), E= 9 MM, COEFICIENTE DE CONDUTIVIDADE TERMICA 0,036W/mK, VAPOR DE AGUA MAIOR OU IGUAL A 10.000	Material	M	1,1000000	6,28	6,90		
					MO sem LS =>	1,00	LS =>	0,86	MO com LS =>	1,86
					Valor do BDI =>	8,71			Valor com BDI =>	40,83
							<b>Quant. =&gt;</b>	<b>136,0000000</b>	<b>Preço Total =&gt;</b>	<b>5.552,88</b>

7.4.3.1.2	Código Banco	Descrição	Tipo	Und	Quant.	Valor Unit	Total			
Composição	CLIM.000092	Próprio	Tubo de cobre rígido para refrigeração, esp. Parede 0.79 mm ø3/8", incluindo suportes, solda e acessórios para instalação, com isolamento em espuma elastomérica - ref. Armaflex ou equivalente - fornecimento e instalação	INES - INSTALAÇÕES ESPECIAIS	m	1,0000000	55,08	55,08		
Composição Auxiliar	88279	SINAPI	MONTADOR ELETROMECAÂNICO COM ENCARGOS COMPLEMENTARES	SEDI - SERVIÇOS DIVERSOS	H	0,0650000	23,31	1,51		
Composição Auxiliar	88243	SINAPI	AJUDANTE ESPECIALIZADO COM ENCARGOS COMPLEMENTARES	SEDI - SERVIÇOS DIVERSOS	H	0,0650000	15,86	1,03		
Insumo	00039664	SINAPI	TUBO DE COBRE FLEXIVEL, D = 3/8 ", E = 0,79 MM, PARA AR-CONDICIONADO/ INSTALACOES GAS RESIDENCIAIS E COMERCIAIS	Material	M	1,1000000	31,96	35,15		
Insumo	00039741	SINAPI	TUBO DE BORRACHA ELASTOMERICA FLEXIVEL, PRETA, PARA ISOLAMENTO TERMICO DE TUBULACAO, DN 3/8" (10 MM), E= 19 MM, COEFICIENTE DE CONDUTIVIDADE TERMICA 0,036W/mK, VAPOR DE AGUA MAIOR OU IGUAL A 10.000	Material	M	1,1000000	15,81	17,39		
					MO sem LS =>	1,07	LS =>	0,91	MO com LS =>	1,98
					Valor do BDI =>	14,94			Valor com BDI =>	70,02
							<b>Quant. =&gt;</b>	<b>437,0000000</b>	<b>Preço Total =&gt;</b>	<b>30.598,74</b>

7.4.3.1.3	Código Banco	Descrição	Tipo	Und	Quant.	Valor Unit	Total	
Composição	CLIM.000085	Próprio	Tubo de cobre rígido para refrigeração, esp. Parede 0.79 mm ø1/2", incluindo suportes, solda e acessórios para instalação, com isolamento em espuma elastomérica - ref. Armaflex ou equivalente - fornecimento e instalação	INES - INSTALAÇÕES ESPECIAIS	m	1,0000000	69,33	69,33
Composição Auxiliar	88279	SINAPI	MONTADOR ELETROMECAÂNICO COM ENCARGOS COMPLEMENTARES	SEDI - SERVIÇOS DIVERSOS	H	0,0650000	23,31	1,51
Composição Auxiliar	88243	SINAPI	AJUDANTE ESPECIALIZADO COM ENCARGOS COMPLEMENTARES	SEDI - SERVIÇOS DIVERSOS	H	0,0650000	15,86	1,03

CBR ENGENHARIA  
CNPJ: 03.581.297/0001-14

Insumo	00039737	SINAPI	TUBO DE BORRACHA ELASTOMERICA FLEXIVEL, PRETA, PARA ISOLAMENTO TERMICO DE TUBULACAO, DN 1/2" (12 MM), E= 19 MM, COEFICIENTE DE CONDUTIVIDADE TERMICA 0,036W/mK, VAPOR DE AGUA MAIOR OU IGUAL A 10.000	Material	M	1,1000000	17,38	19,11		
Insumo	00039660	SINAPI	TUBO DE COBRE FLEXIVEL, D = 1/2 ", E = 0,79 MM, PARA AR-CONDICIONADO/ INSTALACOES GAS RESIDENCIAIS E COMERCIAIS	Material	M	1,1000000	43,35	47,68		
				MO sem LS =>		1,07	LS =>	0,91	MO com LS =>	1,98
				Valor do BDI =>		18,80			Valor com BDI =>	88,13
						<b>Quant. =&gt;</b>	<b>211,0000000</b>	<b>Preço Total =&gt;</b>	<b>18.595,43</b>	

7.4.3.1.4	Código Banco	Descrição	Tipo	Und	Quant.	Valor Unit	Total			
Composição	CLIM.000155	Próprio	Tubo de cobre rígido para refrigeração, esp. Parede 0,79 mm ø5/8", incluindo suportes, solda e acessórios para instalação, com isolamento em espuma elastomérica - ref. Armaflex ou equivalente técnico (ver especificações em memorial executivo).	INES - INSTALAÇÕES ESPECIAIS	m	1,0000000	84,68	84,68		
Composição Auxiliar	88279	SINAPI	MONTADOR ELETROMECAÂNICO COM ENCARGOS COMPLEMENTARES	SEDI - SERVIÇOS DIVERSOS	H	0,0650000	23,31	1,51		
Composição Auxiliar	88243	SINAPI	AJUDANTE ESPECIALIZADO COM ENCARGOS COMPLEMENTARES	SEDI - SERVIÇOS DIVERSOS	H	0,0650000	15,86	1,03		
Insumo	00039665	SINAPI	TUBO DE COBRE FLEXIVEL, D = 5/8 ", E = 0,79 MM, PARA AR-CONDICIONADO/ INSTALACOES GAS RESIDENCIAIS E COMERCIAIS	Material	M	1,1000000	53,92	59,31		
Insumo	00039853	SINAPI	TUBO DE BORRACHA ELASTOMERICA FLEXIVEL, PRETA, PARA ISOLAMENTO TERMICO DE TUBULACAO, DN 5/8" (15 MM), E= 19 MM, COEFICIENTE DE CONDUTIVIDADE TERMICA 0,036W/MK, VAPOR DE AGUA MAIOR OU IGUAL A 10.000	Material	M	1,1000000	20,76	22,83		
				MO sem LS =>		1,07	LS =>	0,91	MO com LS =>	1,98
				Valor do BDI =>		22,97			Valor com BDI =>	107,65
						<b>Quant. =&gt;</b>	<b>455,0000000</b>	<b>Preço Total =&gt;</b>	<b>48.980,75</b>	

7.4.3.1.5	Código Banco	Descrição	Tipo	Und	Quant.	Valor Unit	Total			
Composição	CLIM.002399	Próprio	Tubo de cobre rígido para refrigeração, esp. Parede 1,59 mm ø3/4", incluindo suportes, solda e acessórios para instalação, com isolamento em espuma elastomérica - ref. Armaflex ou equivalente técnico (ver especificações em memorial executivo).	INES - INSTALAÇÕES ESPECIAIS	m	1,0000000	132,13	132,13		
Composição Auxiliar	88279	SINAPI	MONTADOR ELETROMECAÂNICO COM ENCARGOS COMPLEMENTARES	SEDI - SERVIÇOS DIVERSOS	H	0,0850000	23,31	1,98		
Composição Auxiliar	88243	SINAPI	AJUDANTE ESPECIALIZADO COM ENCARGOS COMPLEMENTARES	SEDI - SERVIÇOS DIVERSOS	H	0,0850000	15,86	1,34		
Insumo	00039737	SINAPI	TUBO DE BORRACHA ELASTOMERICA FLEXIVEL, PRETA, PARA ISOLAMENTO TERMICO DE TUBULACAO, DN 1/2" (12 MM), E= 19 MM, COEFICIENTE DE CONDUTIVIDADE TERMICA 0,036W/mK, VAPOR DE AGUA MAIOR OU IGUAL A 10.000	Material	M	1,1000000	17,38	19,11		
Insumo	00039725	SINAPI	TUBO DE COBRE CLASSE "I", DN = 3/4 " (22 MM), PARA INSTALACOES INDUSTRIAIS DE ALTA PRESSAO E VAPOR	Material	M	1,1000000	99,73	109,70		
				MO sem LS =>		1,40	LS =>	1,20	MO com LS =>	2,60
				Valor do BDI =>		35,84			Valor com BDI =>	167,97
						<b>Quant. =&gt;</b>	<b>199,0000000</b>	<b>Preço Total =&gt;</b>	<b>33.426,03</b>	

CBR ENGENHARIA  
CNPJ: 03.581.297/0001-14

7.4.3.1.6	Código Banco	Descrição	Tipo	Und	Quant.	Valor Unit	Total		
Composição	CLIM.001408	Próprio	Tubo de cobre rígido para refrigeração, esp. Parede 1,59 mm ø7/8", incluindo suportes, solda e acessórios para instalação, com isolamento em espuma elastomérica - ref. Armaflex ou equivalente técnico (ver especificações em memorial executivo).	INES - INSTALAÇÕES ESPECIAIS	m	1,0000000	143,76	143,76	
Composição Auxiliar	88248	SINAPI	AUXILIAR DE ENCANADOR OU BOMBEIRO HIDRÁULICO COM ENCARGOS COMPLEMENTARES	SEDI - SERVIÇOS DIVERSOS	H	0,0800000	15,03	1,20	
Composição Auxiliar	88267	SINAPI	ENCANADOR OU BOMBEIRO HIDRÁULICO COM ENCARGOS COMPLEMENTARES	SEDI - SERVIÇOS DIVERSOS	H	0,0800000	18,96	1,51	
Insumo	00039666	SINAPI	TUBO DE COBRE FLEXIVEL, D = 3/4 ", E = 0,79 MM, PARA AR-CONDICIONADO/ INSTALACOES GAS RESIDENCIAIS E COMERCIAIS	Material	M	1,0000000	65,21	65,21	
Insumo	39742	SINAPI	TUBO DE BORRACHA ELASTOMERICA FLEXIVEL, PRETA, PARA ISOLAMENTO TERMICO DE TUBULACAO, DN 7/8" (22 MM), E= 32 MM, COEFICIENTE DE CONDUTIVIDADE TERMICA 0,036W/mK, VAPOR DE AGUA MAIOR OU IGUAL A 10.000	Material	M	1,1000000	68,95	75,84	
				MO sem LS =>	1,14	LS =>	0,97	MO com LS =>	2,11
				Valor do BDI =>	39,00			Valor com BDI =>	182,76
				<b>Quant. =&gt;</b>		<b>220,0000000</b>	<b>Preço Total =&gt;</b>	<b>40.207,20</b>	

7.4.3.1.7	Código Banco	Descrição	Tipo	Und	Quant.	Valor Unit	Total		
Composição	CLIM.000160	Próprio	Tubo de cobre rígido para refrigeração, esp. Parede 1,59 mm ø1.1/2", incluindo suportes, solda e acessórios para instalação, com isolamento em espuma elastomérica - ref. Armaflex ou equivalente técnico (ver especificações em memorial executivo).	INES - INSTALAÇÕES ESPECIAIS	m	1,0000000	232,00	232,00	
Composição Auxiliar	88279	SINAPI	MONTADOR ELETROMECAÂNICO COM ENCARGOS COMPLEMENTARES	SEDI - SERVIÇOS DIVERSOS	H	0,0850000	23,31	1,98	
Composição Auxiliar	88243	SINAPI	AJUDANTE ESPECIALIZADO COM ENCARGOS COMPLEMENTARES	SEDI - SERVIÇOS DIVERSOS	H	0,0850000	15,86	1,34	
Insumo	00039737	SINAPI	TUBO DE BORRACHA ELASTOMERICA FLEXIVEL, PRETA, PARA ISOLAMENTO TERMICO DE TUBULACAO, DN 1/2" (12 MM), E= 19 MM, COEFICIENTE DE CONDUTIVIDADE TERMICA 0,036W/mK, VAPOR DE AGUA MAIOR OU IGUAL A 10.000	Material	M	1,1000000	17,38	19,11	
Insumo	00039751	SINAPI	TUBO DE COBRE CLASSE "A", DN = 1 1/2 " (42 MM), PARA INSTALACOES DE MEDIA PRESSAO PARA GASES COMBUSTIVEIS E MEDICINAIS	Material	M	1,1000000	190,52	209,57	
				MO sem LS =>	1,40	LS =>	1,20	MO com LS =>	2,60
				Valor do BDI =>	62,94			Valor com BDI =>	294,94
				<b>Quant. =&gt;</b>		<b>37,0000000</b>	<b>Preço Total =&gt;</b>	<b>10.912,78</b>	

7.4.3.1.8	Código Banco	Descrição	Tipo	Und	Quant.	Valor Unit	Total	
Composição	CLIM.002434	Próprio	Tubo de cobre rígido para refrigeração, esp. Parede 1,59 mm ø2", incluindo suportes, solda e acessórios para instalação, com isolamento em espuma elastomérica - ref. Armaflex ou equivalente técnico (ver especificações em memorial executivo).	INES - INSTALAÇÕES ESPECIAIS	m	1,0000000	543,31	543,31
Composição Auxiliar	88279	SINAPI	MONTADOR ELETROMECAÂNICO COM ENCARGOS COMPLEMENTARES	SEDI - SERVIÇOS DIVERSOS	H	0,0850000	23,31	1,98
Composição Auxiliar	88243	SINAPI	AJUDANTE ESPECIALIZADO COM ENCARGOS COMPLEMENTARES	SEDI - SERVIÇOS DIVERSOS	H	0,0850000	15,86	1,34

CBR ENGENHARIA  
CNPJ: 03.581.297/0001-14

Insumo	00039733	SINAPI	TUBO DE BORRACHA ELASTOMERICA FLEXIVEL, PRETA, PARA ISOLAMENTO TERMICO DE TUBULACAO, DN 2 1/8" (54 MM), E= 32 MM, COEFICIENTE DE CONDUTIVIDADE TERMICA 0,036W/mK, VAPOR DE AGUA MAIOR OU IGUAL A 10.000	Material	M	1,1000000	154,60	170,06		
Insumo	00039729	SINAPI	TUBO DE COBRE CLASSE "I", DN = 2 " (54 MM), PARA INSTALACOES INDUSTRIAIS DE ALTA PRESSAO E VAPOR	Material	M	1,1000000	336,30	369,93		
				MO sem LS =>		1,40	LS =>	1,20	MO com LS =>	2,60
				Valor do BDI =>		147,40			Valor com BDI =>	690,71
						<b>Quant. =&gt;</b>	<b>127,0000000</b>	<b>Preço Total =&gt;</b>	<b>87.720,17</b>	

7.4.3.1.9	Código	Banco	Descrição	Tipo	Und	Quant.	Valor Unit	Total		
Composição	CLIM.002451	Próprio	Fornecimento e instalação de Tubo de cobre rígido para refrigeração, Diâmetro 1.3/4", esp. de parede 1,59 mm (1/16"), incluindo suportes, solda e acessórios para instalação, com isolamento em espuma elastomérica - ref. Armaflex ou equivalente - fornecimento e instalação	INES - INSTALAÇÕES ESPECIAIS	m	1,0000000	281,86	281,86		
Composição Auxiliar	88279	SINAPI	MONTADOR ELETROMECAÂNICO COM ENCARGOS COMPLEMENTARES	SEDI - SERVIÇOS DIVERSOS	H	0,1200000	23,31	2,79		
Composição Auxiliar	88243	SINAPI	AJUDANTE ESPECIALIZADO COM ENCARGOS COMPLEMENTARES	SEDI - SERVIÇOS DIVERSOS	H	0,1200000	15,86	1,90		
Insumo	00039739	SINAPI	TUBO DE BORRACHA ELASTOMERICA FLEXIVEL, PRETA, PARA ISOLAMENTO TERMICO DE TUBULACAO, DN 1" (25 MM), E= 32 MM, COEFICIENTE DE CONDUTIVIDADE TERMICA 0,036W/mK, VAPOR DE AGUA MAIOR OU IGUAL A 10.000	Material	M	1,1000000	89,34	98,27		
Insumo	00005098	Próprio	Tubo de cobre rígido para refrigeração, Diâmetro 1.3/4", esp. de parede 1,59 mm (1/16"), incluindo suportes, solda e acessórios para instalação, com isolamento em espuma elastomérica - ref. Armaflex ou equivalente - fornecimento e instalação	Material	M	1,0000000	178,90	178,90		
				MO sem LS =>		1,97	LS =>	1,69	MO com LS =>	3,66
				Valor do BDI =>		76,46			Valor com BDI =>	358,32
						<b>Quant. =&gt;</b>	<b>235,0000000</b>	<b>Preço Total =&gt;</b>	<b>84.205,20</b>	

7.4.3.1.10	Código	Banco	Descrição	Tipo	Und	Quant.	Valor Unit	Total		
Composição	CLIM.002400	Próprio	Tubo de cobre rígido para refrigeração, esp. Parede 1,59 mm ø1", incluindo suportes, solda e acessórios para instalação, com isolamento em espuma elastomérica - ref. Armaflex ou equivalente técnico (ver especificações em memorial executivo).	INES - INSTALAÇÕES ESPECIAIS	m	1,0000000	174,42	174,42		
Composição Auxiliar	88279	SINAPI	MONTADOR ELETROMECAÂNICO COM ENCARGOS COMPLEMENTARES	SEDI - SERVIÇOS DIVERSOS	H	0,0850000	23,31	1,98		
Composição Auxiliar	88243	SINAPI	AJUDANTE ESPECIALIZADO COM ENCARGOS COMPLEMENTARES	SEDI - SERVIÇOS DIVERSOS	H	0,0850000	15,86	1,34		
Insumo	00039737	SINAPI	TUBO DE BORRACHA ELASTOMERICA FLEXIVEL, PRETA, PARA ISOLAMENTO TERMICO DE TUBULACAO, DN 1/2" (12 MM), E= 19 MM, COEFICIENTE DE CONDUTIVIDADE TERMICA 0,036W/mK, VAPOR DE AGUA MAIOR OU IGUAL A 10.000	Material	M	1,1000000	17,38	19,11		
Insumo	00039726	SINAPI	TUBO DE COBRE CLASSE "I", DN = 1 " (28 MM), PARA INSTALACOES INDUSTRIAIS DE ALTA PRESSAO E VAPOR	Material	M	1,1000000	138,18	151,99		
				MO sem LS =>		1,40	LS =>	1,20	MO com LS =>	2,60
				Valor do BDI =>		47,32			Valor com BDI =>	221,74

Quant. => 48,0000000 Preço Total => 10.643,52

7.4.3.1.11	Código Banco	Descrição	Tipo	Und	Quant.	Valor Unit	Total		
Composição	CLIM.000975 Próprio	Tubo de cobre para refrigeração, esp. parede 1,59 mm ø1.1/4", incluindo suportes, solda e acessórios para instalação, Ref.: Eluma ou equivalente técnico com isolamento em espuma elastomérica - ref. Armaflex ou equivalente técnico	INES - INSTALAÇÕES ESPECIAIS	m	1,0000000	113,02	113,02		
Composição Auxiliar	88279 SINAPI	MONTADOR ELETROMECAÂNICO COM ENCARGOS COMPLEMENTARES	SEDI - SERVIÇOS DIVERSOS	H	0,1000000	23,31	2,33		
Composição Auxiliar	88243 SINAPI	AJUDANTE ESPECIALIZADO COM ENCARGOS COMPLEMENTARES	SEDI - SERVIÇOS DIVERSOS	H	0,1000000	15,86	1,58		
Insumo	00001649 Próprio	Tubulação em cobre, para refrigeração, diâmetro 1.1/4", esp. de parede 1,59 mm (1/16"). Referência Eluma ou equivalente técnico	Material	m	1,0500000	91,03	95,58		
Insumo	00001657 Próprio	Isolamento em espuma elastomérica de células fechadas para tubulação em cobre diâmetro 1.1/4". Ref.: Armaflex ou equivalente técnico	Material	m	1,0500000	12,89	13,53		
				MO sem LS =>	1,64	LS =>	1,41	MO com LS =>	3,05
				Valor do BDI =>	30,66			Valor com BDI =>	143,68
				<b>Quant. =&gt;</b>	<b>3,0000000</b>	<b>Preço Total =&gt;</b>	<b>431,04</b>		

7.4.3.1.12	Código Banco	Descrição	Tipo	Und	Quant.	Valor Unit	Total		
Composição	CLIM.002401 Próprio	Tubo de cobre rígido para refrigeração, esp. Parede 1,59 mm ø1.1/8", incluindo suportes, solda e acessórios para instalação, com isolamento em espuma elastomérica - ref. Armaflex ou equivalente técnico (ver especificações em memorial executivo).	INES - INSTALAÇÕES ESPECIAIS	m	1,0000000	113,30	113,30		
Composição Auxiliar	88279 SINAPI	MONTADOR ELETROMECAÂNICO COM ENCARGOS COMPLEMENTARES	SEDI - SERVIÇOS DIVERSOS	H	0,0850000	23,31	1,98		
Composição Auxiliar	88243 SINAPI	AJUDANTE ESPECIALIZADO COM ENCARGOS COMPLEMENTARES	SEDI - SERVIÇOS DIVERSOS	H	0,0850000	15,86	1,34		
Insumo	00039737 SINAPI	TUBO DE BORRACHA ELASTOMERICA FLEXIVEL, PRETA, PARA ISOLAMENTO TERMICO DE TUBULACAO, DN 1/2" (12 MM), E= 19 MM, COEFICIENTE DE CONDUTIVIDADE TERMICA 0,036W/mK, VAPOR DE AGUA MAIOR OU IGUAL A 10.000	Material	M	1,1000000	17,38	19,11		
Insumo	00005061 Próprio	Tubo de cobre rígido para refrigeração, esp. Parede 1,59 mm ø1.1/8"	Material	M	1,1000000	82,61	90,87		
				MO sem LS =>	1,40	LS =>	1,20	MO com LS =>	2,60
				Valor do BDI =>	30,73			Valor com BDI =>	144,03
				<b>Quant. =&gt;</b>	<b>483,0000000</b>	<b>Preço Total =&gt;</b>	<b>69.566,49</b>		

7.4.3.1.13	Código Banco	Descrição	Tipo	Und	Quant.	Valor Unit	Total
Composição	CLIM.001111 Próprio	Válvula de bloqueio tipo esfera 1/2" para tubulação frigorígena, incluindo acessórios e consumíveis para instalação. Ref.: Modelo GBC da Danfoss ou equivalente técnico	INES - INSTALAÇÕES ESPECIAIS	unid	1,0000000	170,89	170,89
Composição Auxiliar	88279 SINAPI	MONTADOR ELETROMECAÂNICO COM ENCARGOS COMPLEMENTARES	SEDI - SERVIÇOS DIVERSOS	H	0,5000000	23,31	11,65
Composição Auxiliar	88243 SINAPI	AJUDANTE ESPECIALIZADO COM ENCARGOS COMPLEMENTARES	SEDI - SERVIÇOS DIVERSOS	H	0,5000000	15,86	7,93

CBR ENGENHARIA  
CNPJ: 03.581.297/0001-14

Insumo	00001936	Próprio	Válvula de bloqueio tipo esfera para rede frigorígena sistema VRF em Cobre, Ø1/2" - Ref.: Modelo GBC da Danfoss ou equivalente técnico	Material	unid	1,0000000	151,31	151,31		
				MO sem LS =>		8,24	LS =>	7,07	MO com LS =>	15,31
				Valor do BDI =>		46,36			Valor com BDI =>	217,25
					<b>Quant. =&gt;</b>	<b>91,0000000</b>			<b>Preço Total =&gt;</b>	<b>19.769,75</b>

7.4.3.1.14	Código Banco	Descrição	Tipo	Und	Quant.	Valor Unit	Total			
Composição	CLIM.002337	Próprio	Fornecimento e instalação de Válvula de bloqueio tipo esfera para tubulação frigorígena de 1.1/8", incluindo acessórios e consumíveis para instalação. Ref.: Modelo GBC da Danfoss ou equivalente	INES - INSTALAÇÕES ESPECIAIS	unid	1,0000000	411,57	411,57		
Composição Auxiliar	88279	SINAPI	MONTADOR ELETROMECAÂNICO COM ENCARGOS COMPLEMENTARES	SEDI - SERVIÇOS DIVERSOS	H	0,5000000	23,31	11,65		
Composição Auxiliar	88243	SINAPI	AJUDANTE ESPECIALIZADO COM ENCARGOS COMPLEMENTARES	SEDI - SERVIÇOS DIVERSOS	H	0,5000000	15,86	7,93		
Insumo	00004921	Próprio	Válvula de bloqueio tipo esfera para tubulação frigorígena de 1.1/8", incluindo acessórios e consumíveis para instalação. Ref.: Modelo GBC da Danfoss ou equivalente	Material	UN	1,0000000	391,99	391,99		
				MO sem LS =>		8,24	LS =>	7,07	MO com LS =>	15,31
				Valor do BDI =>		111,65			Valor com BDI =>	523,22
					<b>Quant. =&gt;</b>	<b>28,0000000</b>			<b>Preço Total =&gt;</b>	<b>14.650,16</b>

7.4.3.1.15	Código Banco	Descrição	Tipo	Und	Quant.	Valor Unit	Total			
Composição	CLIM.002375	Próprio	Kit de conexão de tubulação entre unidades condensadoras VRF - Ref.: E-962SNB2 da HITACHI ou equivalente	INES - INSTALAÇÕES ESPECIAIS	unid.	1,0000000	1.858,83	1.858,83		
Composição Auxiliar	88279	SINAPI	MONTADOR ELETROMECAÂNICO COM ENCARGOS COMPLEMENTARES	SEDI - SERVIÇOS DIVERSOS	H	0,3000000	23,31	6,99		
Composição Auxiliar	88243	SINAPI	AJUDANTE ESPECIALIZADO COM ENCARGOS COMPLEMENTARES	SEDI - SERVIÇOS DIVERSOS	H	0,3000000	15,86	4,75		
Insumo	00005006	Próprio	Kit de conexão de tubulação entre unidades condensadoras VRF - Ref.: E-962SNB2 da HITACHI ou equivalente	Material	cj	1,0000000	1.847,09	1.847,09		
				MO sem LS =>		4,94	LS =>	4,24	MO com LS =>	9,18
				Valor do BDI =>		504,30			Valor com BDI =>	2.363,13
					<b>Quant. =&gt;</b>	<b>14,0000000</b>			<b>Preço Total =&gt;</b>	<b>33.083,82</b>

7.4.3.1.16	Código Banco	Descrição	Tipo	Und	Quant.	Valor Unit	Total			
Composição	CLIM.002376	Próprio	Kit de conexão de tubulação entre unidades condensadoras VRF - Ref.: E-302SNB2 da HITACHI ou equivalente	INES - INSTALAÇÕES ESPECIAIS	unid.	1,0000000	853,91	853,91		
Composição Auxiliar	88279	SINAPI	MONTADOR ELETROMECAÂNICO COM ENCARGOS COMPLEMENTARES	SEDI - SERVIÇOS DIVERSOS	H	0,3000000	23,31	6,99		
Composição Auxiliar	88243	SINAPI	AJUDANTE ESPECIALIZADO COM ENCARGOS COMPLEMENTARES	SEDI - SERVIÇOS DIVERSOS	H	0,3000000	15,86	4,75		
Insumo	00005007	Próprio	Kit de conexão de tubulação entre unidades condensadoras VRF - Ref.: E-302SNB2 da HITACHI ou equivalente	Material	cj	1,0000000	842,17	842,17		
				MO sem LS =>		4,94	LS =>	4,24	MO com LS =>	9,18

CBR ENGENHARIA  
CNPJ: 03.581.297/0001-14

Valor do BDI => 231,66  
Quant. => 26,0000000  
Valor com BDI => 1.085,57  
Preço Total => 28.224,82

7.4.3.1.17	Código	Banco	Descrição	Tipo	Und	Quant.	Valor Unit	Total		
Composição	CLIM.002435	Próprio	Fornecimento e Instalação de Kit de Válvulas de Expansão Modelo Dx-kit. Referência: DXF-20.0A*2 da HITACHI ou equivalente	INES - INSTALAÇÕES ESPECIAIS	un	1,0000000	2.686,11	2.686,11		
Composição Auxiliar	88279	SINAPI	MONTADOR ELETROMECAÂNICO COM ENCARGOS COMPLEMENTARES	SEDI - SERVIÇOS DIVERSOS	H	1,0000000	23,31	23,31		
Composição Auxiliar	88243	SINAPI	AJUDANTE ESPECIALIZADO COM ENCARGOS COMPLEMENTARES	SEDI - SERVIÇOS DIVERSOS	H	1,0000000	15,86	15,86		
Insumo	INS-514891	Próprio	Kit de Válvulas de Expansão Modelo Dx-kit. Referência: DXF-20.0A*2 da HITACHI ou equivalente	Material	UN	1,0000000	2.646,94	2.646,94		
					MO sem LS =>	16,49	LS =>	14,14	MO com LS =>	30,63
					Valor do BDI =>	728,74			Valor com BDI =>	3.414,85
					Quant. =>	28,0000000	Preço Total =>	95.615,80		

7.4.3.1.18	Código	Banco	Descrição	Tipo	Und	Quant.	Valor Unit	Total		
Composição	CLIM.002436	Próprio	Fornecimento e Instalação de KIT DE CHAVE MAGNÉTICA DO MODULO DO VENTILADOR 40TR HITACHI KCO0037	INES - INSTALAÇÕES ESPECIAIS	un	1,0000000	1.037,90	1.037,90		
Composição Auxiliar	88279	SINAPI	MONTADOR ELETROMECAÂNICO COM ENCARGOS COMPLEMENTARES	SEDI - SERVIÇOS DIVERSOS	H	0,8000000	23,31	18,64		
Composição Auxiliar	88243	SINAPI	AJUDANTE ESPECIALIZADO COM ENCARGOS COMPLEMENTARES	SEDI - SERVIÇOS DIVERSOS	H	0,8000000	15,86	12,68		
Insumo	INS-514892	Próprio	KIT DE CHAVE MAGNÉTICA DO MODULO DO VENTILADOR 40TR HITACHI KCO0037	Material	UN	1,0000000	1.006,58	1.006,58		
					MO sem LS =>	13,19	LS =>	11,30	MO com LS =>	24,49
					Valor do BDI =>	281,58			Valor com BDI =>	1.319,48
					Quant. =>	9,0000000	Preço Total =>	11.875,32		

7.4.3.1.19	Código	Banco	Descrição	Tipo	Und	Quant.	Valor Unit	Total		
Composição	CLIM.001109	Próprio	Válvula de bloqueio tipo esfera 1/4" para tubulação frigorígena, incluindo acessórios e consumíveis para instalação. Ref.: Modelo GBC da Danfoss ou equivalente técnico	INES - INSTALAÇÕES ESPECIAIS	unid	1,0000000	154,30	154,30		
Composição Auxiliar	88279	SINAPI	MONTADOR ELETROMECAÂNICO COM ENCARGOS COMPLEMENTARES	SEDI - SERVIÇOS DIVERSOS	H	0,5000000	23,31	11,65		
Composição Auxiliar	88243	SINAPI	AJUDANTE ESPECIALIZADO COM ENCARGOS COMPLEMENTARES	SEDI - SERVIÇOS DIVERSOS	H	0,5000000	15,86	7,93		
Insumo	00001935	Próprio	Válvula de bloqueio tipo esfera para rede frigorígena sistema VRF em Cobre, Ø1/4" - Ref.: Modelo GBC da Danfoss ou equivalente técnico	Material	unid.	1,0000000	134,72	134,72		
					MO sem LS =>	8,24	LS =>	7,07	MO com LS =>	15,31
					Valor do BDI =>	41,86			Valor com BDI =>	196,16
					Quant. =>	6,0000000	Preço Total =>	1.176,96		

7.4.3.1.20	Código	Banco	Descrição	Tipo	Und	Quant.	Valor Unit	Total
Composição	CLIM.001110	Próprio	Válvula de bloqueio tipo esfera 3/8" para tubulação frigorígena, incluindo acessórios e consumíveis para instalação. Ref.: Modelo GBC da Danfoss ou equivalente técnico	INES - INSTALAÇÕES ESPECIAIS	unid	1,0000000	177,15	177,15



CBR ENGENHARIA  
CNPJ: 03.581.297/0001-14

Composição Auxiliar	88279	SINAPI	MONTADOR ELETROMECÂNICO COM ENCARGOS COMPLEMENTARES	SEDI - SERVIÇOS DIVERSOS	H	0,5000000	23,31	11,65			
Composição Auxiliar	88243	SINAPI	AJUDANTE ESPECIALIZADO COM ENCARGOS COMPLEMENTARES	SEDI - SERVIÇOS DIVERSOS	H	0,5000000	15,86	7,93			
Insumo	00001219	Próprio	Válvula de bloqueio tipo esfera para rede frigorígena sistema VRF em Cobre, Ø3/8" - REF.: MODELO GBC DA DANFOSS OU EQUIVALENTE	Material	un	1,0000000	157,57	157,57			
						MO sem LS =>	8,24	LS =>	7,07	MO com LS =>	15,31
						Valor do BDI =>	48,06			Valor com BDI =>	225,21
						<b>Quant. =&gt;</b>	<b>21,0000000</b>	<b>Preço Total =&gt;</b>	<b>4.729,41</b>		

7.4.3.1.21	Código	Banco	Descrição	Tipo	Und	Quant.	Valor Unit	Total			
Composição	CLIM.001112	Próprio	Válvula de bloqueio tipo esfera 5/8" para tubulação frigorígena, incluindo acessórios e consumíveis para instalação. Ref.: Modelo GBC da Danfoss ou equivalente técnico	INES - INSTALAÇÕES ESPECIAIS	unid	1,0000000	179,67	179,67			
Composição Auxiliar	88279	SINAPI	MONTADOR ELETROMECÂNICO COM ENCARGOS COMPLEMENTARES	SEDI - SERVIÇOS DIVERSOS	H	0,5000000	23,31	11,65			
Composição Auxiliar	88243	SINAPI	AJUDANTE ESPECIALIZADO COM ENCARGOS COMPLEMENTARES	SEDI - SERVIÇOS DIVERSOS	H	0,5000000	15,86	7,93			
Insumo	00001218	Próprio	Válvula de bloqueio tipo esfera para rede frigorígena sistema VRF em Cobre, Ø5/8" - REF.: MODELO GBC DA DANFOSS OU EQUIVALENTE	Material	un	1,0000000	160,09	160,09			
						MO sem LS =>	8,24	LS =>	7,07	MO com LS =>	15,31
						Valor do BDI =>	48,74			Valor com BDI =>	228,41
						<b>Quant. =&gt;</b>	<b>21,0000000</b>	<b>Preço Total =&gt;</b>	<b>4.796,61</b>		

7.4.3.1.22	Código	Banco	Descrição	Tipo	Und	Quant.	Valor Unit	Total			
Composição	CLIM.002380	Próprio	Kit de ramificação entre unidades internas VRF- Ref.: E-242SNB2 da HITACHI ou equivalente	INES - INSTALAÇÕES ESPECIAIS	un	1,0000000	1.042,17	1.042,17			
Composição Auxiliar	88279	SINAPI	MONTADOR ELETROMECÂNICO COM ENCARGOS COMPLEMENTARES	SEDI - SERVIÇOS DIVERSOS	H	1,0000000	23,31	23,31			
Composição Auxiliar	88243	SINAPI	AJUDANTE ESPECIALIZADO COM ENCARGOS COMPLEMENTARES	SEDI - SERVIÇOS DIVERSOS	H	1,0000000	15,86	15,86			
Insumo	00005011	Próprio	Kit de ramificação entre unidades internas VRF- Ref.: E-242SNB2 da HITACHI ou equivalente	Material	un	1,0000000	1.003,00	1.003,00			
						MO sem LS =>	16,49	LS =>	14,14	MO com LS =>	30,63
						Valor do BDI =>	282,74			Valor com BDI =>	1.324,91
						<b>Quant. =&gt;</b>	<b>3,0000000</b>	<b>Preço Total =&gt;</b>	<b>3.974,73</b>		

7.4.3.1.23	Código	Banco	Descrição	Tipo	Und	Quant.	Valor Unit	Total			
Composição	CLIM.002381	Próprio	Kit de ramificação entre unidades internas VRF- Ref.: E-162SNB2 da HITACHI ou equivalente	INES - INSTALAÇÕES ESPECIAIS	un	1,0000000	411,35	411,35			
Composição Auxiliar	88279	SINAPI	MONTADOR ELETROMECÂNICO COM ENCARGOS COMPLEMENTARES	SEDI - SERVIÇOS DIVERSOS	H	1,0000000	23,31	23,31			
Composição Auxiliar	88243	SINAPI	AJUDANTE ESPECIALIZADO COM ENCARGOS COMPLEMENTARES	SEDI - SERVIÇOS DIVERSOS	H	1,0000000	15,86	15,86			
Insumo	00005012	Próprio	Kit de ramificação entre unidades internas VRF- Ref.: E-162SNB2 da HITACHI ou equivalente	Material	un	1,0000000	372,18	372,18			
						MO sem LS =>	16,49	LS =>	14,14	MO com LS =>	30,63
						Valor do BDI =>	111,59			Valor com BDI =>	522,94

CBR ENGENHARIA  
CNPJ: 03.581.297/0001-14

Quant. => 4,0000000 Preço Total => 2.091,76

7.4.3.1.24	Código Banco	Descrição	Tipo	Und	Quant.	Valor Unit	Total		
Composição	CLIM.002452 Próprio	Kit de ramificação entre unidades internas VRF - Ref.: E-102SNB2 da HITACHI ou equivalente	INES - INSTALAÇÕES ESPECIAIS	un	1,0000000	323,88	323,88		
Composição Auxiliar	88279 SINAPI	MONTADOR ELETROMECÂNICO COM ENCARGOS COMPLEMENTARES	SEDI - SERVIÇOS DIVERSOS	H	1,0000000	23,31	23,31		
Composição Auxiliar	88243 SINAPI	AJUDANTE ESPECIALIZADO COM ENCARGOS COMPLEMENTARES	SEDI - SERVIÇOS DIVERSOS	H	1,0000000	15,86	15,86		
Insumo	00005099 Próprio	Kit de ramificação entre unidades internas VRF - Ref.: E-102SNB2 da HITACHI ou equivalente	Material	UN	1,0000000	284,71	284,71		
				MO sem LS =>	16,49	LS =>	14,14	MO com LS =>	30,63
				Valor do BDI =>	87,86			Valor com BDI =>	411,74
					<b>Quant. =&gt;</b>	<b>17,0000000</b>	<b>Preço Total =&gt;</b>	<b>6.999,58</b>	

7.4.3.1.25	Código Banco	Descrição	Tipo	Und	Quant.	Valor Unit	Total		
Composição	CLIM.002453 Próprio	Fornecimento e Instalação de Kit de chave magnética - Ref.: KCO0036 da HITACHI ou equivalente	INES - INSTALAÇÕES ESPECIAIS	un	1,0000000	646,26	646,26		
Composição Auxiliar	88279 SINAPI	MONTADOR ELETROMECÂNICO COM ENCARGOS COMPLEMENTARES	SEDI - SERVIÇOS DIVERSOS	H	0,8000000	23,31	18,64		
Composição Auxiliar	88243 SINAPI	AJUDANTE ESPECIALIZADO COM ENCARGOS COMPLEMENTARES	SEDI - SERVIÇOS DIVERSOS	H	0,8000000	15,86	12,68		
Insumo	00005100 Próprio	Kit de chave magnética - Ref.: KCO0036 da HITACHI ou equivalente	Material	UN	1,0000000	614,94	614,94		
				MO sem LS =>	13,19	LS =>	11,30	MO com LS =>	24,49
				Valor do BDI =>	175,33			Valor com BDI =>	821,59
					<b>Quant. =&gt;</b>	<b>1,0000000</b>	<b>Preço Total =&gt;</b>	<b>821,59</b>	

7.4.3.1.26	Código Banco	Descrição	Tipo	Und	Quant.	Valor Unit	Total		
Composição	CLIM.002454 Próprio	Fornecimento e Instalação de Kit de chave magnética - Ref.: KCO0041 da HITACHI ou equivalente	INES - INSTALAÇÕES ESPECIAIS	un	1,0000000	595,98	595,98		
Composição Auxiliar	88279 SINAPI	MONTADOR ELETROMECÂNICO COM ENCARGOS COMPLEMENTARES	SEDI - SERVIÇOS DIVERSOS	H	0,8000000	23,31	18,64		
Composição Auxiliar	88243 SINAPI	AJUDANTE ESPECIALIZADO COM ENCARGOS COMPLEMENTARES	SEDI - SERVIÇOS DIVERSOS	H	0,8000000	15,86	12,68		
Insumo	00005101 Próprio	Kit de chave magnética - Ref.: KCO0041 da HITACHI ou equivalente	Material	UN	1,0000000	564,66	564,66		
				MO sem LS =>	13,19	LS =>	11,30	MO com LS =>	24,49
				Valor do BDI =>	161,68			Valor com BDI =>	757,66
					<b>Quant. =&gt;</b>	<b>1,0000000</b>	<b>Preço Total =&gt;</b>	<b>757,66</b>	

7.4.3.1.27	Código Banco	Descrição	Tipo	Und	Quant.	Valor Unit	Total		
Composição	CLIM.002455 Próprio	Fornecimento e Instalação de Kit de chave magnética - Ref.: KCO0032 da HITACHI ou equivalente	INES - INSTALAÇÕES ESPECIAIS	un	1,0000000	526,72	526,72		
Composição Auxiliar	88279 SINAPI	MONTADOR ELETROMECÂNICO COM ENCARGOS COMPLEMENTARES	SEDI - SERVIÇOS DIVERSOS	H	0,8000000	23,31	18,64		
Composição Auxiliar	88243 SINAPI	AJUDANTE ESPECIALIZADO COM ENCARGOS COMPLEMENTARES	SEDI - SERVIÇOS DIVERSOS	H	0,8000000	15,86	12,68		
Insumo	00005102 Próprio	Kit de chave magnética - Ref.: KCO0032 da HITACHI ou equivalente	Material	UN	1,0000000	495,40	495,40		
				MO sem LS =>	13,19	LS =>	11,30	MO com LS =>	24,49

Valor do BDI => 142,89  
Quant. => 3,0000000  
Valor com BDI => 669,61  
Preço Total => 2.008,83

7.4.3.1.28	Código	Banco	Descrição	Tipo	Und	Quant.	Valor Unit	Total	
Composição	CLIM.002456	Próprio	Fornecimento e Instalação de Pannel de acabamento PN71SNKQAE. Ref: Hitachi	INES - INSTALAÇÕES ESPECIAIS	un	1,0000000	1.061,95	1.061,95	
Composição Auxiliar	88279	SINAPI	MONTADOR ELETROMECAÂNICO COM ENCARGOS COMPLEMENTARES	SEDI - SERVIÇOS DIVERSOS	H	0,8000000	23,31	18,64	
Composição Auxiliar	88243	SINAPI	AJUDANTE ESPECIALIZADO COM ENCARGOS COMPLEMENTARES	SEDI - SERVIÇOS DIVERSOS	H	0,8000000	15,86	12,68	
Insumo	00005103	Próprio	Painel de acabamento PN71SNKQAE. Ref: Hitachi	Material	UN	1,0000000	1.030,63	1.030,63	
				MO sem LS =>	13,19	LS =>	11,30	MO com LS =>	24,49
				Valor do BDI =>	288,10			Valor com BDI =>	1.350,05
				Quant. =>		11,0000000		Preço Total =>	14.850,55

7.4.4	PROTEÇÃO MECÂNICA					Quant.	Valor Unit	Total	
7.4.4.1	Código	Banco	Descrição	Tipo	Und	Quant.	Valor Unit	Total	
Composição	CLIM.001081	Próprio	Revestimento em Alumínio Corrugado com barreira de vapor, espessura mínima de 0,15 mm, corrugação 3/16". Incluindo cintas, selos e todos os acessórios e insumos para instalação. Utilização: proteção mecânica de interligações frigoríficas externas.	INES - INSTALAÇÕES ESPECIAIS	m²	1,0000000	40,20	40,20	
Composição Auxiliar	100308	SINAPI	MECÂNICO DE REFRIGERAÇÃO COM ENCARGOS COMPLEMENTARES	SEDI - SERVIÇOS DIVERSOS	H	0,3400000	19,63	6,67	
Composição Auxiliar	88243	SINAPI	AJUDANTE ESPECIALIZADO COM ENCARGOS COMPLEMENTARES	SEDI - SERVIÇOS DIVERSOS	H	0,3400000	15,86	5,39	
Insumo	00004380	Próprio	Alumínio Corrugado com barreira de vapor, espessura mínima de 0,15 mm, corrugação 3/16"	Material	m²	1,1000000	25,59	28,14	
				MO sem LS =>	4,93	LS =>	4,22	MO com LS =>	9,15
				Valor do BDI =>	10,90			Valor com BDI =>	51,10
				Quant. =>		114,0000000		Preço Total =>	5.825,40

7.4.5	CARGA DE GÁS REFRIGERANTE					Quant.	Valor Unit	Total	
7.4.5.1	Código	Banco	Descrição	Tipo	Und	Quant.	Valor Unit	Total	
Composição	CLIM.000024	Próprio	Carga de Gás Refrigerante, tipo R-410a. Inclui aferição e ajuste da carga para o equipamento, conforme especificação do seu fabricante. As medições deverão ser organizadas em relatório a ser submetido à fiscalização. Ref.: DuPont, ou equivalente técnico	INES - INSTALAÇÕES ESPECIAIS	kg	1,0000000	102,35	102,35	
Composição Auxiliar	88279	SINAPI	MONTADOR ELETROMECAÂNICO COM ENCARGOS COMPLEMENTARES	SEDI - SERVIÇOS DIVERSOS	H	0,2500000	23,31	5,82	
Composição Auxiliar	88243	SINAPI	AJUDANTE ESPECIALIZADO COM ENCARGOS COMPLEMENTARES	SEDI - SERVIÇOS DIVERSOS	H	0,2500000	15,86	3,96	
Insumo	00000273	Próprio	Carga de Gás Refrigerante, tipo R-410a	Material	kg	1,0000000	92,57	92,57	
				MO sem LS =>	4,12	LS =>	3,53	MO com LS =>	7,65
				Valor do BDI =>	27,76			Valor com BDI =>	130,11

Quant. => 802,0000000 Preço Total => 104.348,22

7.5 INSTALAÇÕES ELÉTRICAS DE CLIMATIZAÇÃO									214.251,18	
7.5.1 QUADRO DE COMANDO									8.804,46	
7.5.1.1	Código	Banco	Descrição	Tipo	Und	Quant.	Valor Unit	Total		
Composição	INEL.000053	Próprio	Quadro de comando, dimensões mínimas de 600x400x200m. Incluindo fiações, borneiras e acessórios para instalação (Trilhos, barramentos, porcas arruelas, isolamento, espaçadores)	INEL - INSTALAÇÃO ELÉTRICA/ELETRIFICAÇÃO E ILUMINAÇÃO EXTERNA	un	1,0000000	494,69	494,69		
Composição Auxiliar	88247	SINAPI	AUXILIAR DE ELETRICISTA COM ENCARGOS COMPLEMENTARES	SEDI - SERVIÇOS DIVERSOS	H	2,0000000	15,79	31,58		
Composição Auxiliar	88264	SINAPI	ELETRICISTA COM ENCARGOS COMPLEMENTARES	SEDI - SERVIÇOS DIVERSOS	H	2,0000000	19,79	39,58		
Insumo	00000037	Próprio	Quadro de comando, dimensões mínimas de 600x400x200m,	Material	cj	1,0000000	423,53	423,53		
				MO sem LS =>		28,97	LS =>	24,83	MO com LS =>	53,80
				Valor do BDI =>		134,20			Valor com BDI =>	628,89
						<b>Quant. =&gt;</b>	<b>14,0000000</b>	<b>Preço Total =&gt;</b>	<b>8.804,46</b>	

7.5.2 ELETRODUTOS									21.575,00	
7.5.2.1	Código	Banco	Descrição	Tipo	Und	Quant.	Valor Unit	Total		
Composição	95749	SINAPI	ELETRODUTO DE AÇO GALVANIZADO, CLASSE LEVE, DN 20 MM (3/4), APARENTE, INSTALADO EM PAREDE - FORNECIMENTO E INSTALAÇÃO. AF_11/2016_P	INEL - INSTALAÇÃO ELÉTRICA/ELETRIFICAÇÃO E ILUMINAÇÃO EXTERNA	M	1,0000000	27,16	27,16		
Composição Auxiliar	95757	SINAPI	LUVA DE EMENDA PARA ELETRODUTO, AÇO GALVANIZADO, DN 20 MM (3/4"), APARENTE, INSTALADA EM PAREDE - FORNECIMENTO E INSTALAÇÃO. AF_11/2016_P	INEL - INSTALAÇÃO ELÉTRICA/ELETRIFICAÇÃO E ILUMINAÇÃO EXTERNA	UN	0,3333000	9,05	3,01		
Composição Auxiliar	91173	SINAPI	FIXAÇÃO DE TUBOS VERTICAIS DE PPR DIÂMETROS MENORES OU IGUAIS A 40 MM COM ABRAÇADEIRA METÁLICA RÍGIDA TIPO D 1/2", FIXADA EM PERFILADO EM ALVENARIA. AF_05/2015	INHÍ - INSTALAÇÕES HIDROSANITÁRIAS	M	2,0000000	1,33	2,66		
Composição Auxiliar	88264	SINAPI	ELETRICISTA COM ENCARGOS COMPLEMENTARES	SEDI - SERVIÇOS DIVERSOS	H	0,1944000	19,79	3,84		
Composição Auxiliar	88247	SINAPI	AUXILIAR DE ELETRICISTA COM ENCARGOS COMPLEMENTARES	SEDI - SERVIÇOS DIVERSOS	H	0,1944000	15,79	3,06		
Insumo	00021128	SINAPI	ITEM PROCESSO DESATIVACAO! ELETRODUTO EM ACO GALVANIZADO ELETROLITICO, LEVE, DIAMETRO 3/4", PAREDE DE 0,90 MM	Material	M	1,0500000	13,90	14,59		
				MO sem LS =>		4,31	LS =>	3,70	MO com LS =>	8,01
				Valor do BDI =>		7,36			Valor com BDI =>	34,52
						<b>Quant. =&gt;</b>	<b>625,0000000</b>	<b>Preço Total =&gt;</b>	<b>21.575,00</b>	

7.5.3 CONDUTORES									28.738,65
7.5.3.1	Código	Banco	Descrição	Tipo	Und	Quant.	Valor Unit	Total	
Composição	INEL.001427	Próprio	Fornecimento e instalação de cabo de cobre com blindagem Individual e Coletiva, de 4 vias de seção 1,50mm². Ref.: Modelo BIC300 da Prysmian, ou equivalente técnico	INEL - INSTALAÇÃO ELÉTRICA/ELETRIFICAÇÃO E ILUMINAÇÃO EXTERNA	m	1,0000000	15,98	15,98	

Composição Auxiliar	88247	SINAPI	AUXILIAR DE ELETRICISTA COM ENCARGOS COMPLEMENTARES	SEDI - SERVIÇOS DIVERSOS	H	0,0500000	15,79	0,78			
Composição Auxiliar	88264	SINAPI	ELETRICISTA COM ENCARGOS COMPLEMENTARES	SEDI - SERVIÇOS DIVERSOS	H	0,0500000	19,79	0,98			
Insumo	00002094	Próprio	Cabo de cobre com blindagem Individual e Coletiva, de 4 vias de seção 1,50mm². Ref.: Modelo BIC300 da Prysmian, ou equivalente técnico	Material	m	1,0000000	14,22	14,22			
						MO sem LS =>	0,72	LS =>	0,62	MO com LS =>	1,34
						Valor do BDI =>	4,33			Valor com BDI =>	20,31
						<b>Quant. =&gt;</b>	<b>1.415,0000000</b>	<b>Preço Total =&gt;</b>	<b>28.738,65</b>		

7.5.4 SERVIÇOS E ITENS GERAIS									155.133,07		
7.5.4.1	Código	Banco	Descrição	Tipo	Und	Quant.	Valor Unit	Total			
Composição	CLIM.000007	Próprio	Fornecimento e instalação Plaqueta em acrílico para identificação dos equipamentos e quadros na cor preta e letras brancas. Ref.: Afixgraf ou equivalente	INES - INSTALAÇÕES ESPECIAIS	pç	1,0000000	14,58	14,58			
Composição Auxiliar	88243	SINAPI	AJUDANTE ESPECIALIZADO COM ENCARGOS COMPLEMENTARES	SEDI - SERVIÇOS DIVERSOS	H	0,2500000	15,86	3,96			
Insumo	00010851	SINAPI	PLACA DE ACRILICO TRANSPARENTE ADESIVADA PARA SINALIZACAO DE PORTAS, BORDA POLIDA, DE *25 X 8*, E = 6 MM (NAO INCLUI ACESSORIOS PARA FIXACAO)	Material	UN	0,1500000	70,83	10,62			
						MO sem LS =>	1,57	LS =>	1,34	MO com LS =>	2,91
						Valor do BDI =>	3,95			Valor com BDI =>	18,53
						<b>Quant. =&gt;</b>	<b>88,0000000</b>	<b>Preço Total =&gt;</b>	<b>1.630,64</b>		

7.5.4.2	Código	Banco	Descrição	Tipo	Und	Quant.	Valor Unit	Total			
Composição	CLIM.000941	Próprio	Caixilho em madeira de reflorestamento	INES - INSTALAÇÕES ESPECIAIS	m²	1,0000000	186,51	186,51			
Composição Auxiliar	88261	SINAPI	CARPINTEIRO DE ESQUADRIA COM ENCARGOS COMPLEMENTARES	SEDI - SERVIÇOS DIVERSOS	H	2,1910000	18,65	40,86			
Composição Auxiliar	88239	SINAPI	AJUDANTE DE CARPINTEIRO COM ENCARGOS COMPLEMENTARES	SEDI - SERVIÇOS DIVERSOS	H	1,8780000	15,45	29,01			
Composição Auxiliar	84679	SINAPI	PINTURA IMUNIZANTE PARA MADEIRA, DUAS DEMAOS	PINT - PINTURAS	m²	2,0000000	22,24	44,48			
Insumo	00003990	SINAPI	TABUA APARELHADA *2,5 X 25* CM, EM MACARANDUBA, ANGELIM OU EQUIVALENTE DA REGIAO	Material	M	4,0000000	18,04	72,16			
						MO sem LS =>	39,22	LS =>	33,61	MO com LS =>	72,83
						Valor do BDI =>	50,60			Valor com BDI =>	237,11
						<b>Quant. =&gt;</b>	<b>15,0000000</b>	<b>Preço Total =&gt;</b>	<b>3.556,65</b>		

7.5.4.3	Código	Banco	Descrição	Tipo	Und	Quant.	Valor Unit	Total
Composição	CLIM.001845	Próprio	Suporte metálico tipo mão francesa, tamanho até 600mm em aço galvanizado 1.5mm, típica para unidades condensadoras. Inclui acessórios de fixação, sendo que os metálicos (parafusos, arruelas, porcas) devem ser fabricados em aço inoxidável. Obs.: A capacidade de carga do suporte deverá ser maior ou equivalente técnico ao peso do equipamento - fornecimento e instalação	INES - INSTALAÇÕES ESPECIAIS	cj	1,0000000	184,24	184,24

CBR ENGENHARIA  
CNPJ: 03.581.297/0001-14

Composição Auxiliar	88309	SINAPI	PEDREIRO COM ENCARGOS COMPLEMENTARES	SEDI - SERVIÇOS DIVERSOS	H	1,0120000	19,57	19,80	
Insumo	00003568	Próprio	Suporte metálico tipo mão francesa, tamanho até 600mm em aço galvanizado 1.5mm, típica para unidades condensadoras. Inclui acessórios de fixação,	Material	PAR	1,0000000	164,44	164,44	
				MO sem LS =>	8,31	LS =>	7,12	MO com LS =>	15,43
				Valor do BDI =>	49,98			Valor com BDI =>	234,22
				<b>Quant. =&gt;</b>	<b>6,0000000</b>	<b>Preço Total =&gt;</b>	<b>1.405,32</b>		

7.5.4.4	Código	Banco	Descrição	Tipo	Und	Quant.	Valor Unit	Total	
Composição	CLIM.001342	Próprio	Caixa de espera para dreno de ar condicionado, para evaporadoras tipo Hi Wall - Ref.: Polar	ASTU - ASSENTAMENTO DE TUBOS E PECAS	un	1,0000000	31,13	31,13	
Composição Auxiliar	88309	SINAPI	PEDREIRO COM ENCARGOS COMPLEMENTARES	SEDI - SERVIÇOS DIVERSOS	H	0,3000000	19,57	5,87	
Composição Auxiliar	88316	SINAPI	SERVENTE COM ENCARGOS COMPLEMENTARES	SEDI - SERVIÇOS DIVERSOS	H	0,3000000	15,53	4,65	
Insumo	00003045	Próprio	Caixa de espera para dreno de ar condicionado, para evaporadoras tipo Hi Wall - Ref.: Polar	Material	un	1,0000000	20,61	20,61	
				MO sem LS =>	4,29	LS =>	3,67	MO com LS =>	7,96
				Valor do BDI =>	8,44			Valor com BDI =>	39,57
				<b>Quant. =&gt;</b>	<b>18,0000000</b>	<b>Preço Total =&gt;</b>	<b>712,26</b>		

7.5.4.5	Código	Banco	Descrição	Tipo	Und	Quant.	Valor Unit	Total	
Composição	CLIM.000140	Próprio	Amortecedor de impacto e vibração, tipo coxim de borracha, dimensões Ø50x50mm, c/ parafuso de ajuste até 3/8", capacidade 150kg.	INES - INSTALAÇÕES ESPECIAIS	un	1,0000000	35,55	35,55	
Composição Auxiliar	88279	SINAPI	MONTADOR ELETROMECAÂNICO COM ENCARGOS COMPLEMENTARES	SEDI - SERVIÇOS DIVERSOS	H	0,1000000	23,31	2,33	
Composição Auxiliar	88243	SINAPI	AJUDANTE ESPECIALIZADO COM ENCARGOS COMPLEMENTARES	SEDI - SERVIÇOS DIVERSOS	H	0,1000000	15,86	1,58	
Insumo	00000772	Próprio	Amortecedor de impacto e vibração, tipo coxim de borracha, dimensões Ø50x50mm, c/ parafuso de ajuste até 3/8", capacidade 150kg.	Material	un	1,0000000	31,64	31,64	
				MO sem LS =>	1,64	LS =>	1,41	MO com LS =>	3,05
				Valor do BDI =>	9,64			Valor com BDI =>	45,19
				<b>Quant. =&gt;</b>	<b>28,0000000</b>	<b>Preço Total =&gt;</b>	<b>1.265,32</b>		

7.5.4.6	Código	Banco	Descrição	Tipo	Und	Quant.	Valor Unit	Total	
Composição	CLIM.000089	Próprio	Execução de balanceamento de vazões de ar em todos os difusores e grelhas das redes de dutos, utilizando-se anemômetro digital aferido e com boa precisão. As medições deverão ser organizadas em relatório, a ser submetido a fiscalização.	INES - INSTALAÇÕES ESPECIAIS	h	1,0000000	39,17	39,17	
Composição Auxiliar	88279	SINAPI	MONTADOR ELETROMECAÂNICO COM ENCARGOS COMPLEMENTARES	SEDI - SERVIÇOS DIVERSOS	H	1,0000000	23,31	23,31	
Composição Auxiliar	88243	SINAPI	AJUDANTE ESPECIALIZADO COM ENCARGOS COMPLEMENTARES	SEDI - SERVIÇOS DIVERSOS	H	1,0000000	15,86	15,86	
				MO sem LS =>	16,49	LS =>	14,14	MO com LS =>	30,63
				Valor do BDI =>	10,62			Valor com BDI =>	49,79
				<b>Quant. =&gt;</b>	<b>128,0000000</b>	<b>Preço Total =&gt;</b>	<b>6.373,12</b>		

CBR ENGENHARIA  
CNPJ: 03.581.297/0001-14

7.5.4.7	Código	Banco	Descrição	Tipo	Und	Quant.	Valor Unit	Total	
Composição	CLIM.000090	Próprio	Start-up global da instalação (compreendendo testes, ajustes, balanceamentos e programação do sistema, emissão de documentos, treinamento de pessoal, projeto as built, entre outros trâmites necessários ao bom funcionamento da instalação). Deverá ser confeccionado um relatório com todas as medições importantes (subresfriamento, superaquecimento, correntes elétricas, entre outros) a ser submetido à Fiscalização para aprovação.	INES - INSTALAÇÕES ESPECIAIS	h	1,0000000	39,17	39,17	
Composição Auxiliar	88279	SINAPI	MONTADOR ELETROMECAÂNICO COM ENCARGOS COMPLEMENTARES	SEDI - SERVIÇOS DIVERSOS	H	1,0000000	23,31	23,31	
Composição Auxiliar	88243	SINAPI	AJUDANTE ESPECIALIZADO COM ENCARGOS COMPLEMENTARES	SEDI - SERVIÇOS DIVERSOS	H	1,0000000	15,86	15,86	
				MO sem LS =>	16,49	LS =>	14,14	MO com LS =>	30,63
				Valor do BDI =>	10,62			Valor com BDI =>	49,79
				<b>Quant. =&gt;</b>		<b>192,0000000</b>		<b>Preço Total =&gt;</b>	<b>9.559,68</b>
7.5.4.8	Código	Banco	Descrição	Tipo	Und	Quant.	Valor Unit	Total	
Composição	CLIM.000260	Próprio	Conjunto com 04 unidades de Isoamortecedores, a base de molas helicoidais de aço, com placas resilientes para fixação. Ref.: Linha D1B da Gerb ou equivalente técnico	INEL - INSTALAÇÃO ELÉTRICA/ELETRIFICAÇÃO E ILUMINAÇÃO EXTERNA	cj	1,0000000	894,69	894,69	
Composição Auxiliar	88279	SINAPI	MONTADOR ELETROMECAÂNICO COM ENCARGOS COMPLEMENTARES	SEDI - SERVIÇOS DIVERSOS	H	1,0000000	23,31	23,31	
Composição Auxiliar	88243	SINAPI	AJUDANTE ESPECIALIZADO COM ENCARGOS COMPLEMENTARES	SEDI - SERVIÇOS DIVERSOS	H	1,0000000	15,86	15,86	
Insumo	00001143	Próprio	Calço Isoamortecedor a base de molas helicoidais de aço, com placas resilientes para fixação. Ref.: Linha D1B-33 da Gerb ou equivalente técnico	Material	pç	4,0000000	213,88	855,52	
				MO sem LS =>	16,49	LS =>	14,14	MO com LS =>	30,63
				Valor do BDI =>	242,72			Valor com BDI =>	1.137,41
				<b>Quant. =&gt;</b>		<b>16,0000000</b>		<b>Preço Total =&gt;</b>	<b>18.198,56</b>
7.5.4.9	Código	Banco	Descrição	Tipo	Und	Quant.	Valor Unit	Total	
Composição	CLIM.000263	Próprio	Suporte metálico tipo mão francesa, tamanho 400mm em aço inoxidável tipo AISI-304 de 0.9mm, típica para unidade condensadora de até 12.000 BTU/h. Inclui acessórios de fixação, sendo que os metálicos (parafusos, arruelas, porcas) devem ser fabricados em aço inoxidável. Obs.: Confirmar capacidade de carga do suporte em relação ao peso do equipamento.	INES - INSTALAÇÕES ESPECIAIS	cj	1,0000000	43,05	43,05	
Composição Auxiliar	88279	SINAPI	MONTADOR ELETROMECAÂNICO COM ENCARGOS COMPLEMENTARES	SEDI - SERVIÇOS DIVERSOS	H	0,3500000	23,31	8,15	
Composição Auxiliar	88243	SINAPI	AJUDANTE ESPECIALIZADO COM ENCARGOS COMPLEMENTARES	SEDI - SERVIÇOS DIVERSOS	H	0,3500000	15,86	5,55	
Insumo	00001153	Próprio	Suporte metálico tipo mão francesa, tamanho 400mm em aço inoxidável tipo AISI-304 de 0.9mm, típica para unidade condensadora de até 12.000 BTU/h. Inclui acessórios de fixação, sendo que os metálicos devem ser fabricados em aço inoxidável.	Material	cj	1,0000000	29,35	29,35	

CBR ENGENHARIA  
CNPJ: 03.581.297/0001-14

MO sem LS => 5,77 LS => 4,94 MO com LS => 10,71  
Valor do BDI => 11,67 Valor com BDI => 54,72  
**Quant. => 7,0000000 Preço Total => 383,04**

7.5.4.10	Código Banco	Descrição	Tipo	Und	Quant.	Valor Unit	Total		
Composição	CLIM.000087 Próprio	Serviço de recolhimento de gás e óleo, incluindo condicionamento e destinação final, conforme legislação vigente, com apresentação das respectivas documentações comprobatórias.	INES - INSTALAÇÕES ESPECIAIS	kg	1,0000000	19,58	19,58		
Composição Auxiliar	88279 SINAPI	MONTADOR ELETROMECAÂNICO COM ENCARGOS COMPLEMENTARES	SEDI - SERVIÇOS DIVERSOS	H	0,5000000	23,31	11,65		
Composição Auxiliar	88243 SINAPI	AJUDANTE ESPECIALIZADO COM ENCARGOS COMPLEMENTARES	SEDI - SERVIÇOS DIVERSOS	H	0,5000000	15,86	7,93		
				MO sem LS =>	8,24	LS =>	7,07	MO com LS =>	15,31
				Valor do BDI =>	5,31			Valor com BDI =>	24,89
				<b>Quant. =&gt;</b>	<b>137,0000000</b>	<b>Preço Total =&gt;</b>	<b>3.409,93</b>		

7.5.4.11	Código Banco	Descrição	Tipo	Und	Quant.	Valor Unit	Total		
Composição	CLIM.002001 Próprio	Içamentos dos equipamentos de climatização, incluindo possíveis Içamentos dos equipamentos existentes a serem removidos. Serviço deve incluir plano de rigging; documentação técnica e de segurança; supervisão técnica de Segurança do Trabalho; seguro contra avarias em imóveis, equipamentos, pessoas; conforme especificações detalhadas no MD, e normas vigentes.	TRAN - TRANSPORTES, CARGAS E DESCARGAS	H	1,0000000	219,26	219,26		
Composição Auxiliar	88252 SINAPI	AUXILIAR DE SERVIÇOS GERAIS COM ENCARGOS COMPLEMENTARES	SEDI - SERVIÇOS DIVERSOS	H	1,0000000	15,44	15,44		
Composição Auxiliar	88317 SINAPI	SOLDADOR COM ENCARGOS COMPLEMENTARES	SEDI - SERVIÇOS DIVERSOS	H	1,0000000	21,02	21,02		
Composição Auxiliar	88277 SINAPI	MONTADOR (TUBO AÇO/EQUIPAMENTOS) COM ENCARGOS COMPLEMENTARES	SEDI - SERVIÇOS DIVERSOS	H	1,0000000	12,80	12,80		
Composição Auxiliar	90778 SINAPI	ENGENHEIRO CIVIL DE OBRA PLENO COM ENCARGOS COMPLEMENTARES	SEDI - SERVIÇOS DIVERSOS	H	1,0000000	101,72	101,72		
Composição Auxiliar	88267 SINAPI	ENCANADOR OU BOMBEIRO HIDRÁULICO COM ENCARGOS COMPLEMENTARES	SEDI - SERVIÇOS DIVERSOS	H	1,0000000	18,96	18,96		
Composição Auxiliar	100308 SINAPI	MECÂNICO DE REFRIGERAÇÃO COM ENCARGOS COMPLEMENTARES	SEDI - SERVIÇOS DIVERSOS	H	1,0000000	19,63	19,63		
Composição Auxiliar	100309 SINAPI	TÉCNICO EM SEGURANÇA DO TRABALHO COM ENCARGOS COMPLEMENTARES	SEDI - SERVIÇOS DIVERSOS	H	1,0000000	22,67	22,67		
Composição Auxiliar	89269 SINAPI	GUINDASTE HIDRÁULICO AUTOPROPULIDO, COM LANÇA TELESCÓPICA 28,80 M, CAPACIDADE MÁXIMA 30 T, POTÊNCIA 97 KW, TRAÇÃO 4 X 4 - IMPOSTOS E SEGUROS. AF_11/2014	CHOR - CUSTOS HORÁRIOS DE MÁQUINAS E EQUIPAMENTOS	H	1,0000000	7,02	7,02		
				MO sem LS =>	101,51	LS =>	86,99	MO com LS =>	188,50
				Valor do BDI =>	59,48			Valor com BDI =>	278,74
				<b>Quant. =&gt;</b>	<b>236,0000000</b>	<b>Preço Total =&gt;</b>	<b>65.782,64</b>		

7.5.4.12	Código Banco	Descrição	Tipo	Und	Quant.	Valor Unit	Total
Composição	CLIM.000162 Próprio	Serviço de amarração do equipamento para ser içado, e desamarração após içamento. Incluindo todos os materiais e serviços necessários.	INES - INSTALAÇÕES ESPECIAIS	h	1,0000000	39,17	39,17



CBR ENGENHARIA  
CNPJ: 03.581.297/0001-14

Composição Auxiliar	88243	SINAPI	AJUDANTE ESPECIALIZADO COM ENCARGOS COMPLEMENTARES	SEDI - SERVIÇOS DIVERSOS	H	1,0000000	15,86	15,86		
Composição Auxiliar	88279	SINAPI	MONTADOR ELETROMECAÂNICO COM ENCARGOS COMPLEMENTARES	SEDI - SERVIÇOS DIVERSOS	H	1,0000000	23,31	23,31		
				MO sem LS =>		16,49	LS =>	14,14	MO com LS =>	30,63
				Valor do BDI =>		10,62			Valor com BDI =>	49,79
					<b>Quant. =&gt;</b>		<b>144,0000000</b>	<b>Preço Total =&gt;</b>		<b>7.169,76</b>

7.5.4.13	Código	Banco	Descrição	Tipo	Und	Quant.	Valor Unit	Total		
Composição	CLIM.000304	Próprio	Fita PVC branca 10m x 0,10m para instalações de refrigeração	INES - INSTALAÇÕES ESPECIAIS	RL	1,0000000	24,34	24,34		
Composição Auxiliar	88243	SINAPI	AJUDANTE ESPECIALIZADO COM ENCARGOS COMPLEMENTARES	SEDI - SERVIÇOS DIVERSOS	H	1,2000000	15,86	19,03		
Insumo	00003279	Próprio	Fita PVC branca 10m x 0,10m para isolamento refrigeração	Material	rl	1,0000000	5,31	5,31		
				MO sem LS =>		7,53	LS =>	6,46	MO com LS =>	13,99
				Valor do BDI =>		6,60			Valor com BDI =>	30,94
					<b>Quant. =&gt;</b>		<b>56,0000000</b>	<b>Preço Total =&gt;</b>		<b>1.732,64</b>

7.5.4.14	Código	Banco	Descrição	Tipo	Und	Quant.	Valor Unit	Total		
Composição	CLIM.001127	Próprio	Fornecimento e Instalação de Lençol de borracha - Esp.: 12,7mm - Ref.: NR1087	INES - INSTALAÇÕES ESPECIAIS	m²	1,0000000	438,94	438,94		
Composição Auxiliar	100308	SINAPI	MECÂNICO DE REFRIGERAÇÃO COM ENCARGOS COMPLEMENTARES	SEDI - SERVIÇOS DIVERSOS	H	0,2000000	19,63	3,92		
Composição Auxiliar	88316	SINAPI	SERVENTE COM ENCARGOS COMPLEMENTARES	SEDI - SERVIÇOS DIVERSOS	H	2,0000000	15,53	31,06		
Insumo	00001966	Próprio	Lençol de borracha - Esp.: 12,7mm - Ref.: NR1087	Material	m²	1,0200000	396,04	403,96		
				MO sem LS =>		13,84	LS =>	11,87	MO com LS =>	25,71
				Valor do BDI =>		119,08			Valor com BDI =>	558,02
					<b>Quant. =&gt;</b>		<b>11,9000000</b>	<b>Preço Total =&gt;</b>		<b>6.640,43</b>

7.5.4.15	Código	Banco	Descrição	Tipo	Und	Quant.	Valor Unit	Total		
Composição	CLIM.000848	Próprio	Sensor de temperatura ambiente modelo MDR ref. Mercado	INES - INSTALAÇÕES ESPECIAIS	PÇ	1,0000000	304,17	304,17		
Composição Auxiliar	88279	SINAPI	MONTADOR ELETROMECAÂNICO COM ENCARGOS COMPLEMENTARES	SEDI - SERVIÇOS DIVERSOS	H	1,5000000	23,31	34,96		
Composição Auxiliar	88243	SINAPI	AJUDANTE ESPECIALIZADO COM ENCARGOS COMPLEMENTARES	SEDI - SERVIÇOS DIVERSOS	H	1,5000000	15,86	23,79		
Insumo	00001319	Próprio	Display remoto com sensor de temperatura incorporado, ref: linha Climate da Mercado ou equivalente	Material	UN	1,0000000	245,42	245,42		
				MO sem LS =>		24,74	LS =>	21,20	MO com LS =>	45,94
				Valor do BDI =>		82,52			Valor com BDI =>	386,69
					<b>Quant. =&gt;</b>		<b>7,0000000</b>	<b>Preço Total =&gt;</b>		<b>2.706,83</b>

7.5.4.16	Código	Banco	Descrição	Tipo	Und	Quant.	Valor Unit	Total
Composição	CLIM.002377	Próprio	Controle remoto com fio, para unidade evaporadora VRF Remote Control Switch. Mod.: HCWA10NEGQ - Ref.: HITACHI	INES - INSTALAÇÕES ESPECIAIS	un.	1,0000000	328,61	328,61

CBR ENGENHARIA  
CNPJ: 03.581.297/0001-14

Insumo	00005008	Próprio	Controle remoto com fio, para unidade evaporadora VRF Remote Control Switch. Mod.: HCWA10NEGQ - Ref.: HITACHI	Material	un.	1,0000000	328,61	328,61		
				MO sem LS =>		0,00	LS =>	0,00	MO com LS =>	0,00
				Valor do BDI =>		89,15			Valor com BDI =>	417,76
						<b>Quant. =&gt;</b>	<b>16,0000000</b>	<b>Preço Total =&gt;</b>	<b>6.684,16</b>	

7.5.4.17	Código Banco	Descrição	Tipo	Und	Quant.	Valor Unit	Total			
Composição	CLIM.002457	Próprio	Controle remoto central Inteligente airCloud Gateway, para operação e monitoramento de todas as unidades VRF. Mod.: HC-IOTGW - Ref.: HITACHI	INES - INSTALAÇÕES ESPECIAIS	unid.	1,0000000	4.051,39	4.051,39		
Composição Auxiliar	88266	SINAPI	ELETROTÉCNICO COM ENCARGOS COMPLEMENTARES	SEDI - SERVIÇOS DIVERSOS	H	1,5000000	21,64	32,46		
Insumo	00005104	Próprio	Controle remoto central Inteligente airCloud Gateway, para operação e monitoramento de todas as unidades VRF. Mod.: HC-IOTGW - Ref.: HITACHI	Material	UN	1,0000000	4.018,93	4.018,93		
				MO sem LS =>		13,97	LS =>	11,98	MO com LS =>	25,95
				Valor do BDI =>		1.099,14			Valor com BDI =>	5.150,53
						<b>Quant. =&gt;</b>	<b>2,0000000</b>	<b>Preço Total =&gt;</b>	<b>10.301,06</b>	

7.5.4.18	Código Banco	Descrição	Tipo	Und	Quant.	Valor Unit	Total			
Composição	CLIM.002378	Próprio	Controle remoto sem fio, para unidade evaporadora VRF Set Free - Hitachi. Mod.: PCAWRBIZ - Ref.: HITACHI	INES - INSTALAÇÕES ESPECIAIS	un.	1,0000000	197,79	197,79		
Insumo	00005009	Próprio	Controle remoto sem fio, para unidade evaporadora VRF Set Free - Hitachi. Mod.: PCAWRBIZ - Ref.: HITACHI	Material	un.	1,0000000	197,79	197,79		
				MO sem LS =>		0,00	LS =>	0,00	MO com LS =>	0,00
				Valor do BDI =>		53,66			Valor com BDI =>	251,45
						<b>Quant. =&gt;</b>	<b>27,0000000</b>	<b>Preço Total =&gt;</b>	<b>6.789,15</b>	

7.5.4.19	Código Banco	Descrição	Tipo	Und	Quant.	Valor Unit	Total			
Composição	INHI.002367	Próprio	Tampão galvanizado tipo "CAP" 2.1/2"	53	UN	1,0000000	46,74	46,74		
Composição Auxiliar	88248	SINAPI	AUXILIAR DE ENCANADOR OU BOMBEIRO HIDRÁULICO COM ENCARGOS COMPLEMENTARES	SEDI - SERVIÇOS DIVERSOS	H	0,1070000	15,03	1,60		
Composição Auxiliar	88267	SINAPI	ENCANADOR OU BOMBEIRO HIDRÁULICO COM ENCARGOS COMPLEMENTARES	SEDI - SERVIÇOS DIVERSOS	H	0,1070000	18,96	2,02		
Insumo	00004365	Próprio	Tampão FG 2 1/2"	Material	unid	1,0000000	43,12	43,12		
				MO sem LS =>		1,52	LS =>	1,30	MO com LS =>	2,82
				Valor do BDI =>		12,68			Valor com BDI =>	59,42
						<b>Quant. =&gt;</b>	<b>14,0000000</b>	<b>Preço Total =&gt;</b>	<b>831,88</b>	

8	SERVIÇOS FINAIS							22.581,10
8.1	Código Banco	Descrição	Tipo	Und	Quant.	Valor Unit	Total	
Composição	SEDI.000095	Próprio	LIMPEZA FINAL DA OBRA	SEDI - SERVIÇOS DIVERSOS	m²	1,0000000	2,81	2,81
Composição Auxiliar	88316	SINAPI	SERVENTE COM ENCARGOS COMPLEMENTARES	SEDI - SERVIÇOS DIVERSOS	H	0,1400000	15,53	2,17

CBR ENGENHARIA  
CNPJ: 03.581.297/0001-14

Insumo	00000003	SINAPI	ACIDO CLORIDRICO / ACIDO MURIATICO, DILUICAO 10% A 12% PARA USO EM LIMPEZA	Material	L	0,0500000	12,89	0,64	
				MO sem LS =>	0,85	LS =>	0,73	MO com LS =>	1,58
				Valor do BDI =>	0,76			Valor com BDI =>	3,57
						<b>Quant. =&gt;</b>	<b>6.325,2400000</b>	<b>Preço Total =&gt;</b>	<b>22.581,10</b>

<b>ASSINATURA DO COORDENADOR DO E.E.</b>	
<b>LEANDRO PEREIRA</b>	Assinado de forma digital por LEANDRO PEREIRA
<b>LINDENMEYER:92841333000</b>	LINDENMEYER:92841333000
<b>41333000</b>	Dados: 2022.11.23 16:38:59 -03'00'
LOCAL	ASSINATURA SOB CARIMBO



<b>UNIDADE</b>			<b>OES 001.2/2022</b>
UNIDADE:	<b>PRÉDIO DO FORUM CÍVEL ANEXO ARCHIMEDES</b>		
S.R.:	<b>PARAÍBA</b>		
OBRA:	<b>RETROFIT DE CLIMATIZAÇÃO</b>		
DATA:	<b>23/11/2022</b>	REV: <b>04</b>	ÁREA: <b>6457,54m²</b>

**Curva ABC de Insumos**

Código	Banco	Descrição	Tipo	Und	Quantidade	Valor	Total		Peso	Valor Acumulado	Peso Acumulado
							Operativa	Geral			
INS-514873	Próprio	Unidade condensadora VRF, 100% Inverter, capacidade nominal de 88,0 HP, composto por quatro módulos condensadores, três de capacidade 24,0 HP e um de capacidade 16,0 HP. - Ref.: Set Free Hitachi, ou equivalente - Tensão: 380V-3ø-60Hz -Fator de potência maior que 0,92. este equipamento deverá conter relé falta de fase e sobre tensão e proteção anticorrosão.	Material	cj	4,9995762	334.179,06	1.670.753,68	1.670.753,68	15,00%	1.670.753,68	15,00%
00004560	Próprio	Luminária Painel LED Quadrada - 32W - 220V - 4000k - 625x625mm de embutir. Referências: Minotauro ME LED da Itaim ou equivalentes técnicos.	Material	UN	1.749,8516757	550,12	962.628,40	962.628,40	8,64%	2.633.382,08	23,64%
00002115	Próprio	Duto em painel rígido de poliuretano, espessura 20mm, revestido externamente e internamente com lâminas de alumínio gofrado pintados com tinta esmalte. Ref.: MPU ou equivalente técnico.	Material	m²	5.329,9482127	160,23	854.017,60	854.017,60	7,67%	3.487.399,69	31,31%
INS-514872	Próprio	Unidade evaporadora VRF tipo Split de alta capacidade (Splitão), cap. nominal 40 TR (mínimo 48,0 HP), vazão nominal 27.000m³/h, P.E.D. de 20mmCA, com motor de alta eficiência. Tensão: 380V-3ø-60Hz. Ref.: Modelo RTCIV400CNP - RVT400CXP da Hitachi, ou equivalente técnico.	Material	cj	10,9990677	64.978,82	714.706,44	714.706,44	6,42%	4.202.106,13	37,72%
00005263	Próprio	forro em LÂ DE VIDRO, dimensões 62,5x62,5cm	Material	m²	6.324,7038934	61,11	386.502,65	386.502,65	3,47%	4.588.608,78	41,19%
00001280	Próprio	Difusor de quatro direções em alumínio anodizado, com caixa pleno e registro borboleta, dimensão até 15"x15", incluindo acessórios de instalação. Ref.: DI-PLB da Tropical ou equivalente técnico	Material	PÇ	465,9605034	657,75	306.485,52	306.485,52	2,75%	4.895.094,30	43,94%
00005093	Próprio	Unidade condensadora VRF, 100% Inverter, capacidade nominal de 78,0 HP, composto por quatro módulos condensadores, três de capacidade 18,0 HP e um de capacidade 24,0 HP. - Ref.: Set Free Hitachi, ou equivalente - Tensão: 380V-3ø-60Hz -Fator de potência maior que 0,92. este equipamento deverá conter relé falta de fase e sobre tensão e proteção anticorrosão.	Material	cj	0,9999152	302.091,73	302.066,13	302.066,13	2,71%	5.197.160,43	46,66%
00040813	SINAPI	ENGENHEIRO CIVIL DE OBRA PLENO (MENSALISTA)	Mão de Obra	MES	11,0991592	22.107,86	245.378,66	245.378,66	2,20%	5.442.539,08	48,86%
00005206	Próprio	ELETRODUTO GALVANIZADO NBR 5597 20mm 3/4" (1,472kg/m)	Material	m	4.552,4641153	46,89	213.465,04	213.465,04	1,92%	5.656.004,13	50,78%
00002436	SINAPI	ELETRICISTA (HORISTA)	Mão de Obra	H	10.385,3998335	19,06	197.945,72	197.945,72	1,78%	5.853.949,85	52,55%

CBR ENGENHARIA  
CNPJ: 03.581.297/0001-14

00000247	SINAPI	AJUDANTE DE ELETRICISTA (HORISTA)	Mão de Obra	H	13.369,0491137	14,13	188.904,66	188.904,66	1,70%	6.042.854,51	54,25%
00040937	SINAPI	ENGENHEIRO CIVIL PLENO (MENSALISTA)	Mão de Obra	MES	8,0561171	22.233,13	179.112,70	179.112,70	1,61%	6.221.967,21	55,86%
00011027	SINAPI	CHAPA DE ACO GALVANIZADA BITOLA GSG 16, E = 1,55 MM (12,40 KG/M2)	Material	KG	9.996,3526700	17,77	177.635,19	177.635,19	1,59%	6.399.602,40	57,45%
00004993	Próprio	Unidade condensadora VRF, 100% Inverter, capacidade nominal de 56HP, composto por dois módulos condensadores de capacidade 28,0HP cada. - Ref.: Set Free Hitachi, ou equivalente - Tensão: 380V-3ø-60Hz -Fator de potência maior que 0,95. este equipamento deverá conter relé falta de fase e sobre tensão.	Equipamento	unid.	0,9999152	163.059,21	163.045,39	163.045,39	1,46%	6.562.647,79	58,91%
00039570	SINAPI	PERFIL TRAVESSA (SECUNDARIO), T CLICADO, EM ACO GALVANIZADO , BRANCO, PARA FORRO REMOVIVEL, 24 X 1250 MM (L X C)	Material	M	18.929,2062824	8,53	161.466,13	161.466,13	1,45%	6.724.113,92	60,36%
00001015	SINAPI	CABO DE COBRE, FLEXIVEL, CLASSE 4 OU 5, ISOLACAO EM PVC/A, ANTICHAMA BWF-B, COBERTURA PVC-ST1, ANTICHAMA BWF-B, 1 CONDUTOR, 0,6/1 KV, SECAO NOMINAL 240 MM2	Material	M	548,0535448	292,08	160.075,48	160.075,48	1,44%	6.884.189,40	61,80%
00002437	SINAPI	MONTADOR DE MAQUINAS (HORISTA)	Mão de Obra	H	6.637,6932944	23,53	156.184,92	156.184,92	1,40%	7.040.374,32	63,20%
00005085	Próprio	Unidade evaporadora VRF tipo Split de alta capacidade (Splitão), cap. nominal 30 TR (mínimo 36,0 HP), vazão nominal 20.400m³/h, P.E.D. de 20mmCA, com motor de alta eficiência. Tensão: 380V-3ø-60Hz. Ref.: Modelo RTCIV300CNP+RVT300CXP da Hitachi, ou equivalente técnico.	Material	cj	1,9998305	76.898,99	153.784,94	153.784,94	1,38%	7.194.159,26	64,58%
00000242	SINAPI	AJUDANTE ESPECIALIZADO	Mão de Obra	H	9.661,5512628	14,69	141.928,19	141.928,19	1,27%	7.336.087,45	65,86%
INS-514877	Próprio	Grelha de retorno em alumínio anodizado, com registro de lâminas opostas, dimensões 325x325mm	Material	UN	409,9652497	244,63	100.289,80	100.289,80	0,90%	7.436.377,25	66,76%
00005170	Próprio	Quadro - QGFAC, tipo TTA, com disjuntor geral trifásico caixa moldada, disjuntores parciais conforme projeto, inclusive barramentos, conexões, fixações, identificações e acessórios. Detalhes de construção e materiais conforme especificações do projeto. Ref. Prisma Plus G da Schneider ou equivalente técnico.	Material	UN	0,9999152	97.993,22	97.984,91	97.984,91	0,88%	7.534.362,17	67,64%
00005094	Próprio	Unidade condensadora VRF, 100% Inverter, capacidade nominal de 24,0 HP- Ref.: RAS-240HCELWS, composto por dois módulos condensadores de capacidade 12,0 HP. - Ref.: Set Free Hitachi, ou equivalente - Tensão: 380V-3ø-60Hz -Fator de potência maior que 0,92. este equipamento deverá conter relé falta de fase e sobre tensão e proteção anticorrosão	Material	UN	0,9999152	96.044,05	96.035,91	96.035,91	0,86%	7.630.398,08	68,50%
00000273	Próprio	Carga de Gás Refrigerante, tipo R-410a	Material	kg	801,9320251	117,68	94.371,36	94.371,36	0,85%	7.724.769,44	69,35%
INS-514891	Próprio	Kit de Válvulas de Expansão Modelo Dx-kit. Referência: DXF-20.0A*2 da HITACHI ou equivalente	Material	UN	27,9976268	3.365,05	94.213,41	94.213,41	0,85%	7.818.982,85	70,19%
00005088	Próprio	Unidade evaporadora VRF, tipo Cassete 2 vias, capacidade nominal de 4,00 HP. Ref.: RCD-4.0FSN3 da HITACHI ou equivalente - Tensão: 220V-1ø-60Hz	Material	cj	3,9996610	19.314,92	77.253,13	77.253,13	0,69%	7.896.235,98	70,89%
00006111	SINAPI	SERVENTE DE OBRAS	Mão de Obra	H	5.378,1057732	14,16	76.153,98	76.153,98	0,68%	7.972.389,96	71,57%

CBR ENGENHARIA  
CNPJ: 03.581.297/0001-14

00037370	SINAPI	ALIMENTACAO - HORISTA (COLETADO CAIXA)	Outros	H	58.289,0287575	1,23	71.695,51	71.695,51	0,64%	8.044.085,47	72,21%
00005095	Próprio	Unidade condensadora VRF, 100% Inverter, capacidade nominal de 18,0 HP. - Ref.: RAS-180HNCELW Set Free Hitachi, ou equivalente - Tensão: 380V-3ø-60Hz -Fator de potência maior que 0,92. este equipamento deverá conter relé falta de fase e sobre tensão e proteção anticorrosão.	Material	cj	0,9999152	67.613,74	67.608,01	67.608,01	0,61%	8.111.693,47	72,82%
00002250	Próprio	Eletrocalha "U" Perfurada 100x50mm	Material	m	757,8357629	88,48	67.053,31	67.053,31	0,60%	8.178.746,78	73,42%
00005087	Próprio	Unidade evaporadora VRF, tipo Cassete 1 via, capacidade nominal de 2,50 HP. Ref.: RCIS-2.5FSKDNQ da HITACHI ou equivalente - Tensão: 220V-1ø-60Hz	Material	cj	10,9990677	5.730,43	63.029,39	63.029,39	0,57%	8.241.776,17	73,99%
00037372	SINAPI	EXAMES - HORISTA (COLETADO CAIXA)	Outros	H	59.155,8192049	1,02	60.338,94	60.338,94	0,54%	8.302.115,11	74,53%
00001283	Próprio	Difusor de quatro direções em alumínio anodizado, com caixa pleno e registro borboleta, dimensão até 12"x12", incluindo acessórios de instalação. Ref.: DI-PLB da Tropical ou equivalente técnico	Material	PÇ	141,9879645	424,13	60.221,36	60.221,36	0,54%	8.362.336,46	75,07%
00039729	SINAPI	TUBO DE COBRE CLASSE "I", DN = 2 " (54 MM), PARA INSTALACOES INDUSTRIAIS DE ALTA PRESSAO E VAPOR	Material	M	139,6881595	427,53	59.720,88	59.720,88	0,54%	8.422.057,34	75,61%
00000995	SINAPI	CABO DE COBRE, FLEXIVEL, CLASSE 4 OU 5, ISOLACAO EM PVC/A, ANTICHAMA BWF-B, COBERTURA PVC-ST1, ANTICHAMA BWF-B, 1 CONDUTOR, 0,6/1 KV, SECAO NOMINAL 16 MM2	Material	M	2.909,3033961	20,37	59.262,51	59.262,51	0,53%	8.481.319,85	76,14%
00001014	SINAPI	CABO DE COBRE, FLEXIVEL, CLASSE 4 OU 5, ISOLACAO EM PVC/A, ANTICHAMA BWF-B, 1 CONDUTOR, 450/750 V, SECAO NOMINAL 2,5 MM2	Material	M	20.642,9652215	2,84	58.626,02	58.626,02	0,53%	8.539.945,87	76,67%
00005159	Próprio	Quadro - QDAC COB, tipo TTA, com disjuntor geral trifásico caixa moldada, disjuntores parciais conforme projeto, inclusive barramentos, conexões, fixações, identificações e acessórios. Detalhes de construção e materiais conforme especificações do projeto. Ref. Prisma Plus G da Schneider ou equivalente técnico.	Material	UN	0,9999152	57.383,29	57.378,43	57.378,43	0,52%	8.597.324,30	77,18%
00044497	SINAPI	MONTADOR DE ESTRUTURAS METALICAS HORISTA	Mão de Obra	H	3.754,1791141	15,12	56.763,19	56.763,19	0,51%	8.654.087,49	77,69%
00005061	Próprio	Tubo de cobre rígido para refrigeração, esp. Parede 1,59 mm ø1.1/8"	Material	M	531,2549688	105,02	55.792,40	55.792,40	0,50%	8.709.879,88	78,19%
00039571	SINAPI	PERFIL LONGARINA (PRINCIPAL), T CLICADO, EM ACO, BRANCO NAS FACES APARENTES, PARA FORRO REMOVIVEL, 24 X 32 X 3750 MM (L X H X C	Material	M	6.382,8911692	8,68	55.403,50	55.403,50	0,50%	8.765.283,38	78,69%
00005086	Próprio	Unidade evaporadora VRF tipo Split de alta capacidade (Splitão), cap. nominal 20 TR (mínimo 24,0 HP), vazão nominal 13.600m³/h, P.E.D. de 20mmCA, com motor de alta eficiência. Tensão: 380V-3ø-60Hz. Ref.: Modelo RTCIV200CNK + RVT200CXP da Hitachi, ou equivalente técnico.	Material	cj	0,9999152	54.330,09	54.325,49	54.325,49	0,49%	8.819.608,86	79,18%
00040946	SINAPI	TECNICO DE EDIFICACOES (MENSALISTA)	Mão de Obra	MES	11,1211573	4.865,69	54.112,10	54.112,10	0,49%	8.873.720,97	79,66%

CBR ENGENHARIA  
CNPJ: 03.581.297/0001-14

00005098	Próprio	Tubo de cobre rígido para refrigeração, Diâmetro 1.3/4", esp. de parede 1,59 mm (1/16"), incluindo suportes, solda e acessórios para instalação, com isolamento em espuma elastomérica - ref. Armaflex ou equivalente - fornecimento e instalação	Material	M	234,9800822	227,43	53.441,52	53.441,52	0,48%	8.927.162,49	80,14%
00040944	SINAPI	TECNICO EM SEGURANCA DO TRABALHO (MENSALISTA)	Mão de Obra	MES	11,1211573	4.646,18	51.670,90	51.670,90	0,46%	8.978.833,39	80,61%
00037371	SINAPI	TRANSPORTE - HORISTA (COLETADO CAIXA)	Serviços	H	58.289,0287575	0,88	51.294,35	51.294,35	0,46%	9.030.127,73	81,07%
00005207	Próprio	CABO PP CORDPLAST 3 CONDUTORES 450/750V 2,50mm2	Material	m	4.374,6291893	11,54	50.483,22	50.483,22	0,45%	9.080.610,95	81,52%
00002610	Próprio	Prensa cabo rosca BSP 3/4". Ref.: S853CI da Steck ou equivalente técnico	Material	UN	3.559,6982660	13,52	48.127,12	48.127,12	0,43%	9.128.738,07	81,95%
00000359	Próprio	Duto circular flexível, em alumínio com arame bronzeado, com isolamento térmico e barreira de vapor, Ø10" (Ø263 mm). Inclui acessórios de fixação. Ref.: Modelo Isodec RT 0.6 da Multivac ou equivalente.	Material	m	1.210,8973596	36,34	44.004,01	44.004,01	0,40%	9.172.742,08	82,35%
00002580	SINAPI	CONDULETE DE ALUMINIO TIPO X, PARA ELETRODUTO ROSCAVEL DE 3/4", COM TAMPA CEGA	Material	UN	2.406,7959906	17,82	42.889,10	42.889,10	0,39%	9.215.631,19	82,73%
00004750	SINAPI	PEDREIRO (HORISTA)	Mão de Obra	H	2.243,5537785	19,06	42.762,14	42.762,14	0,38%	9.258.393,32	83,11%
00043484	SINAPI	EPI - FAMILIA ELETRICISTA - HORISTA (ENCARGOS COMPLEMENTARES - COLETADO CAIXA)	Equipamento	H	30.573,9446704	1,36	41.580,56	41.580,56	0,37%	9.299.973,89	83,49%
00040818	SINAPI	ENCARREGADO GERAL DE OBRAS (MENSALISTA)	Mão de Obra	MES	11,1431555	3.576,35	39.851,82	39.851,82	0,36%	9.339.825,71	83,85%
00005096	Próprio	Unidade condensadora VRF, 100% Inverter, capacidade nominal de 10,0 HP. - Ref.: RAS-100HCELW Set Free Hitachi, ou equivalente - Tensão: 380V-3ø-60Hz -Fator de potência maior que 0,92. este equipamento deverá conter relé falta de fase e sobre tensão e proteção anticorrosão	Material	cj	0,9999152	37.634,63	37.631,44	37.631,44	0,34%	9.377.457,15	84,18%
00001020	SINAPI	CABO DE COBRE, FLEXIVEL, CLASSE 4 OU 5, ISOLACAO EM PVC/A, ANTICHAMA BWF-B, COBERTURA PVC-ST1, ANTICHAMA BWF-B, 1 CONDUTOR, 0,6/1 KV, SECAO NOMINAL 10 MM2	Material	M	2.611,8286112	13,28	34.685,08	34.685,08	0,31%	9.412.142,24	84,50%
00039665	SINAPI	TUBO DE COBRE FLEXIVEL, D = 5/8 ", E = 0,79 MM, PARA AR-CONDICIONADO/ INSTALACOES GAS RESIDENCIAIS E COMERCIAIS	Material	M	500,4575793	68,54	34.301,36	34.301,36	0,31%	9.446.443,60	84,80%
00002707	SINAPI	ENGENHEIRO CIVIL DE OBRA PLENO	Mão de Obra	H	267,1453557	125,92	33.638,94	33.638,94	0,30%	9.480.082,54	85,10%
00002696	SINAPI	ENCANADOR OU BOMBEIRO HIDRAULICO (HORISTA)	Mão de Obra	H	1.758,2476089	19,06	33.512,20	33.512,20	0,30%	9.513.594,74	85,41%
INS-514878	Próprio	Grelha de retorno em alumínio anodizado, com registro de lâminas opostas, dimensões 425x425mm	Material	UN	93,9920329	354,31	33.302,32	33.302,32	0,30%	9.546.897,06	85,70%
00005006	Próprio	Kit de conexão de tubulação entre unidades condensadoras VRF - Ref.: E-962SNB2 da HITACHI ou equivalente	Material	cj	13,9988134	2.348,20	32.872,01	32.872,01	0,30%	9.579.769,07	86,00%
INS-514871	Próprio	Colarinho em chapa de aço galvanizada sem registro ø263 - 10"	Material	UN	465,9605034	69,87	32.556,66	32.556,66	0,29%	9.612.325,73	86,29%
00043460	SINAPI	FERRAMENTAS - FAMILIA ELETRICISTA - HORISTA (ENCARGOS COMPLEMENTARES - COLETADO CAIXA)	Equipamento	H	30.573,9446704	0,99	30.268,21	30.268,21	0,27%	9.642.593,94	86,56%
00039739	SINAPI	TUBO DE BORRACHA ELASTOMERICA FLEXIVEL, PRETA, PARA ISOLAMENTO TERMICO DE TUBULACAO, DN 1" (25 MM), E= 32 MM, COEFICIENTE DE CONDUTIVIDADE TERMICA 0,036W/mK, VAPOR DE AGUA MAIOR OU IGUAL A 10.000	Material	M	258,4780904	113,57	29.355,36	29.355,36	0,26%	9.671.949,29	86,83%

CBR ENGENHARIA  
CNPJ: 03.581.297/0001-14

00005007	Próprio	Kit de conexão de tubulação entre unidades condensadoras VRF - Ref.: E-302SNB2 da HITACHI ou equivalente	Material	cj	25,9977963	1.070,65	27.834,54	27.834,54	0,25%	9.699.783,83	87,08%
00039725	SINAPI	TUBO DE COBRE CLASSE "I", DN = 3/4 " (22 MM), PARA INSTALACOES INDUSTRIAIS DE ALTA PRESSAO E VAPOR	Material	M	218,8814468	126,78	27.749,79	27.749,79	0,25%	9.727.533,62	87,33%
00039733	SINAPI	TUBO DE BORRACHA ELASTOMERICA FLEXIVEL, PRETA, PARA ISOLAMENTO TERMICO DE TUBULACAO, DN 2 1/8" (54 MM), E= 32 MM, COEFICIENTE DE CONDUTIVIDADE TERMICA 0,036W/mK, VAPOR DE AGUA MAIOR OU IGUAL A 10.000	Material	M	139,6881595	196,54	27.454,31	27.454,31	0,25%	9.754.987,93	87,57%
00001017	SINAPI	CABO DE COBRE, FLEXIVEL, CLASSE 4 OU 5, ISOLACAO EM PVC/A, ANTICHAMA BWF-B, COBERTURA PVC-ST1, ANTICHAMA BWF-B, 1 CONDUTOR, 0,6/1 KV, SECAO NOMINAL 120 MM2	Material	M	182,6845149	146,03	26.677,42	26.677,42	0,24%	9.781.665,35	87,81%
00000998	SINAPI	CABO DE COBRE, FLEXIVEL, CLASSE 4 OU 5, ISOLACAO EM PVC/A, ANTICHAMA BWF-B, COBERTURA PVC-ST1, ANTICHAMA BWF-B, 1 CONDUTOR, 0,6/1 KV, SECAO NOMINAL 95 MM2	Material	M	231,4003856	112,19	25.960,81	25.960,81	0,23%	9.807.626,16	88,05%
00002094	Próprio	Cabo de cobre com blindagem Individual e Coletiva, de 4 vias de seção 1,50mm². Ref.: Modelo BIC300 da Prysmian, ou equivalente técnico	Material	m	1.414,8800692	18,07	25.566,88	25.566,88	0,23%	9.833.193,05	88,27%
00005089	Próprio	Unidade evaporadora VRF, tipo Cassete 2 vias, capacidade nominal de 6,00 HP. Ref.: RCD-6.0FSN3 da HITACHI ou equivalente - Tensão: 220V-1ø-60Hz	Material	cj	0,9999152	25.094,86	25.092,73	25.092,73	0,23%	9.858.285,78	88,50%
00001089	Próprio	Difusor de quatro direções em alumínio anodizado, com caixa pleno e registro borboleta, dimensão até 18x18"	Material	un	32,9972030	759,84	25.072,59	25.072,59	0,23%	9.883.358,37	88,73%
00039737	SINAPI	TUBO DE BORRACHA ELASTOMERICA FLEXIVEL, PRETA, PARA ISOLAMENTO TERMICO DE TUBULACAO, DN 1/2" (12 MM), E= 19 MM, COEFICIENTE DE CONDUTIVIDADE TERMICA 0,036W/mK, VAPOR DE AGUA MAIOR OU IGUAL A 10.000	Material	M	1.075,7088187	22,09	23.762,41	23.762,41	0,21%	9.907.120,78	88,94%
00007140	SINAPI	TE SOLDAVEL, PVC, 90 GRAUS, 32 MM, PARA AGUA FRIA PREDIAL (NBR 5648)	Material	UN	3.263,7233540	7,14	23.302,98	23.302,98	0,21%	9.930.423,77	89,15%
00039430	SINAPI	PENDURAL OU PRESILHA REGULADORA, EM ACO GALVANIZADO, COM CORPO, MOLA E REBITE, PARA PERFIL TIPO CANALETA DE ESTRUTURA EM FORROS DRYWALL	Equipamento	UN	6.440,4459746	3,61	23.250,01	23.250,01	0,21%	9.953.673,78	89,36%
00043491	SINAPI	EPI - FAMILIA SERVENTE - HORISTA (ENCARGOS COMPLEMENTARES - COLETADO CAIXA)	Equipamento	H	15.301,2074298	1,46	22.339,76	22.339,76	0,20%	9.976.013,54	89,56%
00039742	SINAPI	TUBO DE BORRACHA ELASTOMERICA FLEXIVEL, PRETA, PARA ISOLAMENTO TERMICO DE TUBULACAO, DN 7/8" (22 MM), E= 32 MM, COEFICIENTE DE CONDUTIVIDADE TERMICA 0,036W/mK, VAPOR DE AGUA MAIOR OU IGUAL A 10.000	Material	M	241,9794889	87,65	21.209,50	21.209,50	0,19%	9.997.223,04	89,75%
INS-514874	Próprio	Registro (damper) de sobrepessão, para instalação em duto, fabricado em aço galvanizado, linha pesada. Inclui todos os insumos e acessórios necessários à instalação. Ref.: Trox e Tropical. Dimensões (largura x altura) 600x500mm.	Material	UN	27,9976268	744,24	20.836,95	20.836,95	0,19%	10.018.060,00	89,93%
00034794	SINAPI	MECANICO DE REFRIGERACAO (HORISTA)	Mão de Obra	H	1.060,2820623	19,01	20.155,96	20.155,96	0,18%	10.038.215,96	90,12%
00039664	SINAPI	TUBO DE COBRE FLEXIVEL, D = 3/8 ", E = 0,79 MM, PARA AR-CONDICIONADO/ INSTALACOES GAS RESIDENCIAIS E COMERCIAIS	Material	M	480,6592574	40,63	19.529,19	19.529,19	0,18%	10.057.745,14	90,29%
00005271	Próprio	Bota fora de entulho caçamba 5 m³	Material	mês	8,9992372	2.084,93	18.762,78	18.762,78	0,17%	10.076.507,92	90,46%
00005092	Próprio	Unidade evaporadora VRF, tipo High Wall, capacidade nominal de 3,0 HP. Ref.: RPK-3.0FSN4M da HITACHI ou equivalente - Tensão: 220V-1ø-60Hz	Material	cj	2,9997457	6.252,25	18.755,16	18.755,16	0,17%	10.095.263,08	90,63%



CBR ENGENHARIA  
CNPJ: 03.581.297/0001-14

00005208	Próprio	PLUG FEMEA 2P + T	Material	unit	1.749,8516757	10,51	18.390,94	18.390,94	0,17%	10.113.654,02	90,79%
00039666	SINAPI	TUBO DE COBRE FLEXIVEL, D = 3/4 ", E = 0,79 MM, PARA AR-CONDICIONADO/ INSTALACOES GAS RESIDENCIAIS E COMERCIAIS	Material	M	219,9813535	82,90	18.236,45	18.236,45	0,16%	10.131.890,48	90,96%
00000246	SINAPI	AUXILIAR DE ENCANADOR OU BOMBEIRO HIDRAULICO (HORISTA)	Mão de Obra	H	1.283,0370744	14,13	18.129,31	18.129,31	0,16%	10.150.019,79	91,12%
00001936	Próprio	Válvula de bloqueio tipo esfera para rede frigorígena sistema VRF em Cobre, Ø1/2" - Ref.: Modelo GBC da Danfoss ou equivalente técnico	Material	unid	90,9922871	192,36	17.503,28	17.503,28	0,16%	10.167.523,07	91,28%
00001143	Próprio	Calço Isoamortecedor a base de molas helicodais de aço, com placas resilientes para fixação. Ref.: Linha D1B-33 da Gerb ou equivalente técnico	Material	pç	63,9945756	271,90	17.400,13	17.400,13	0,16%	10.184.923,19	91,43%
00001136	Próprio	Tomada de Ar Exterior, com tela, filtro G4 e registro de lâminas convergentes, incluindo acessórios de instalação. Dimensão até 1197x597mm. Ref.: Linha VDF-711 da Trox, ou equivalente técnico.	Material	un	12,9988982	1.329,55	17.282,69	17.282,69	0,16%	10.202.205,88	91,59%
00042424	SINAPI	AR CONDICIONADO SPLIT INVERTER, HI-WALL (PAREDE), 9000 BTU/H, CICLO FRIO, 60HZ, CLASSIFICACAO A (SELO PROCEL), GAS HFC, CONTROLE S/FIO	Equipamento para Aquisição	UN	6,9994067	2.379,54	16.655,37	16.655,37	0,15%	10.218.861,25	91,74%
00002701	SINAPI	INSTALADOR DE TUBULACOES (TUBOS/EQUIPAMENTOS)	Mão de Obra	H	1.342,5066039	11,98	16.083,23	16.083,23	0,14%	10.234.944,48	91,88%
00000381	Próprio	Porta de Inspeção para dutos. Dim.:390x250mm. Ref.: Modelo Piper da Refrin ou equivalente técnico	Material	un	115,9901682	137,45	15.942,85	15.942,85	0,14%	10.250.887,32	92,02%
00044475	SINAPI	GUINDASTE HIDRAULICO AUTOPROPELIDO, COM LANCA TELESCOPICA 28,80 M, CAPACIDADE MAXIMA 30 T, POTENCIA 97 KW, TRACAO 4 X 4	Equipamento	UN	0,0098084	1.565.997,47	15.359,88	15.359,88	0,14%	10.266.247,21	92,16%
00000567	SINAPI	CANTONEIRA (ABAS IGUAIS) EM FERRO GALVANIZADO, 25,4 MM X 3,17 MM (L X E), 1,27KG/M	Material	M	833,0293892	18,34	15.277,76	15.277,76	0,14%	10.281.524,96	92,30%
00001120	Próprio	Damper controlador de vazão de lâminas opostas, com acionamento manual por alavanca (com parafuso de fixação de posição), linha Pesada, dimensões até 2000x550mm	Material	un	5,9994915	2.484,04	14.902,98	14.902,98	0,13%	10.296.427,94	92,43%
00005209	Próprio	PLUG MACHO 2P + T	Material	unit	1.749,8516757	8,47	14.821,24	14.821,24	0,13%	10.311.249,18	92,57%
00005103	Próprio	Painel de acabamento PN71SNKQAE. Ref: Hitachi	Material	UN	10,9990677	1.310,23	14.411,31	14.411,31	0,13%	10.325.660,49	92,70%
00001022	SINAPI	CABO DE COBRE, FLEXIVEL, CLASSE 4 OU 5, ISOLACAO EM PVC/A, ANTICHAMA BWF-B, COBERTURA PVC-ST1, ANTICHAMA BWF-B, 1 CONDUTOR, 0,6/1 KV, SECAO NOMINAL 2,5 MM2	Material	M	3.401,9216398	4,23	14.390,13	14.390,13	0,13%	10.340.050,62	92,83%
00004921	Próprio	Válvula de bloqueio tipo esfera para tubulação frigorígena de 1.1/8", incluindo acessórios e consumíveis para instalação. Ref.: Modelo GBC da Danfoss ou equivalente	Material	UN	27,9976268	498,33	13.952,06	13.952,06	0,13%	10.354.002,68	92,95%
00039853	SINAPI	TUBO DE BORRACHA ELASTOMERICA FLEXIVEL, PRETA, PARA ISOLAMENTO TERMICO DE TUBULACAO, DN 5/8" (15 MM), E= 19 MM, COEFICIENTE DE CONDUTIVIDADE TERMICA 0,036W/MK, VAPOR DE AGUA MAIOR OU IGUAL A 10.000	Material	M	500,4575793	26,39	13.207,08	13.207,08	0,12%	10.367.209,75	93,07%
00039660	SINAPI	TUBO DE COBRE FLEXIVEL, D = 1/2 ", E = 0,79 MM, PARA AR-CONDICIONADO/ INSTALACOES GAS RESIDENCIAIS E COMERCIAIS	Material	M	232,0803280	55,11	12.789,95	12.789,95	0,11%	10.379.999,70	93,18%
00001784	Próprio	Colarinho em chapa de aço galvanizada com registro ø263	Material	un	465,9605034	26,31	12.259,42	12.259,42	0,11%	10.392.259,12	93,29%
00000272	Próprio	Manta aluminizada de lã de vidro com espessura de 38mm e resistência térmica de 1,0m².°C/W	Material	m²	764,4352035	15,98	12.215,67	12.215,67	0,11%	10.404.474,80	93,40%

CBR ENGENHARIA  
CNPJ: 03.581.297/0001-14

00005090	Próprio	Unidade evaporadora VRF, tipo High Wall, capacidade nominal de 2,00 HP. Ref.: RPK-2.0FSN4M da HITACHI ou equivalente - Tensão: 220V-1ø-60Hz	Material	cj	2,9997457	4.027,89	12.082,65	12.082,65	0,11%	10.416.557,44	93,51%
00021128	SINAPI	ITEM PROCESSO DESATIVACAOI ELETRODUTO EM ACO GALVANIZADO ELETROLITICO, LEVE, DIAMETRO 3/4", PAREDE DE 0,90 MM	Material	M	656,1943784	17,67	11.594,95	11.594,95	0,10%	10.428.152,40	93,62%
INS-514892	Próprio	KIT DE CHAVE MAGNÉTICA DO MODULO DO VENTILADOR 40TR HITACHI KCO0037	Material	UN	8,9992372	1.279,66	11.515,96	11.515,96	0,10%	10.439.668,36	93,72%
00009868	SINAPI	TUBO PVC, SOLDAVEL, DN 25 MM, AGUA FRIA (NBR-5648)	Material	M	1.726,5817282	6,42	11.084,65	11.084,65	0,10%	10.450.753,02	93,82%
00004058	SINAPI	MECANICO DE EQUIPAMENTOS PESADOS	Mão de Obra	H	439,1256413	25,20	11.065,97	11.065,97	0,10%	10.461.818,98	93,92%
00043467	SINAPI	FERRAMENTAS - FAMILIA SERVENTE - HORISTA (ENCARGOS COMPLEMENTARES - COLETADO CAIXA)	Equipamento	H	15.301,2074298	0,71	10.863,86	10.863,86	0,10%	10.472.682,84	94,02%
00000358	Próprio	Duto circular flexível, em alumínio com arame bronzeado, com isolamento térmico e barreira de vapor, Ø 8" (Ø209 mm). Ref.: Modelo Isodec RT 0.6 da Multivac ou equivalente.	Material	m	376,9680467	28,59	10.777,52	10.777,52	0,10%	10.483.460,36	94,11%
00000274	Próprio	Bomba para remoção de condensado, capacidade de até 37 l/h, incluindo acessórios para instalação. Ref.: Maxi Orange da Elgin ou equivalente	Material	pç	10,9990677	951,92	10.470,23	10.470,23	0,09%	10.493.930,59	94,21%
00005104	Próprio	Controle remoto central Inteligente airCloud Gateway, para operação e monitoramento de todas as unidades VRF. Mod.: HC-IOTGW - Ref.: HITACHI	Material	UN	1,9998305	5.109,26	10.217,65	10.217,65	0,09%	10.504.148,24	94,30%
00040863	SINAPI	EXAMES - MENSALISTA (COLETADO CAIXA)	Material	MES	51,9955927	193,68	10.070,51	10.070,51	0,09%	10.514.218,75	94,39%
00039751	SINAPI	TUBO DE COBRE CLASSE "A", DN = 1 1/2 " (42 MM), PARA INSTALACOES DE MEDIA PRESSAO PARA GASES COMBUSTIVEIS E MEDICINAIS	Material	M	40,6965504	242,20	9.856,70	9.856,70	0,09%	10.524.075,45	94,48%
00039741	SINAPI	TUBO DE BORRACHA ELASTOMERICA FLEXIVEL, PRETA, PARA ISOLAMENTO TERMICO DE TUBULACAO, DN 3/8" (10 MM), E= 19 MM, COEFICIENTE DE CONDUTIVIDADE TERMICA 0,036W/mK, VAPOR DE AGUA MAIOR OU IGUAL A 10.000	Material	M	480,6592574	20,09	9.656,44	9.656,44	0,09%	10.533.731,90	94,56%
00039726	SINAPI	TUBO DE COBRE CLASSE "I", DN = 1 " (28 MM), PARA INSTALACOES INDUSTRIAIS DE ALTA PRESSAO E VAPOR	Material	M	52,7955248	175,66	9.274,06	9.274,06	0,08%	10.543.005,96	94,65%
00005091	Próprio	Unidade evaporadora VRF, tipo High Wall, capacidade nominal de 2,5 HP. Ref.: RPK-2.5FSN4M da HITACHI ou equivalente - Tensão: 220V-1ø-60Hz	Material	cj	1,9998305	4.461,41	8.922,06	8.922,06	0,08%	10.551.928,02	94,73%
00002004	Próprio	TAMPA PARA ELETROCALHA 100MM	Material	M	582,9505868	14,41	8.400,32	8.400,32	0,08%	10.560.328,34	94,80%
00004991	Próprio	Unidade evaporadora VRF, tipo High Wall, capacidade nominal de 1,50 HP. Ref.: RPK-1.5FSN4M da HITACHI ou equivalente - Tensão: 220V-1ø-60Hz	Equipamento	unid.	1,9998305	4.025,82	8.050,96	8.050,96	0,07%	10.568.379,30	94,87%
INS-514870	Próprio	Colarinho em chapa de aço galvanizada sem registro ø209 - 8"	Material	UN	145,9876255	55,14	8.049,76	8.049,76	0,07%	10.576.429,06	94,95%
00005211	Próprio	ELETRODUTO GALVANIZADO NBR 5597 25mm 1" (2,178kg/m)	Material	m	152,9370365	51,75	7.914,49	7.914,49	0,07%	10.584.343,55	95,02%
00002357	SINAPI	DESENHISTA COPISTA (HORISTA)	Mão de Obra	H	368,3368404	20,97	7.724,02	7.724,02	0,07%	10.592.067,57	95,09%
00005213	Próprio	ELETRODUTO GALVANIZADO NBR 5597 32mm 1.1/4"(2,812kg/un)	Material	m	101,1914226	76,15	7.705,73	7.705,73	0,07%	10.599.773,30	95,16%
00001021	SINAPI	CABO DE COBRE, FLEXIVEL, CLASSE 4 OU 5, ISOLACAO EM PVC/A, ANTICHAMA BWF-B, COBERTURA PVC-ST1, ANTICHAMA BWF-B, 1 CONDUTOR, 0,6/1 KV, SECAO NOMINAL 4 MM2	Material	M	1.255,3435922	6,06	7.607,38	7.607,38	0,07%	10.607.380,68	95,23%

CBR ENGENHARIA  
CNPJ: 03.581.297/0001-14

00000037	Próprio	Quadro de comando, dimensões mínimas de 600x400x200m,	Material	cj	13,9988134	538,43	7.537,38	7.537,38	0,07%	10.614.918,06	95,29%
00005158	Próprio	Quadro - QDAC 7, tipo TTA, com disjuntor geral trifásico caixa moldada, disjuntores parciais conforme projeto, inclusive barramentos, conexões, fixações, identificações e acessórios. Detalhes de construção e materiais conforme especificações do projeto. Ref. Prisma Plus G da Schneider ou equivalente técnico.	Material	UN	0,9999152	7.084,00	7.083,40	7.083,40	0,06%	10.622.001,46	95,36%
00000761	Próprio	Veneziana com aletas indevassáveis para instalação em porta ou parede, com contra moldura, dimensões até 425x225mm, incluindo acessórios para instalação	Material	unid	25,9977963	272,05	7.072,70	7.072,70	0,06%	10.629.074,16	95,42%
00001009	Próprio	Luminária tipo arandela para uso interno e externo, com difusor em vidro leitoso branco, referência Wetezel ou equivalente técnicos	Material	un	41,9964402	167,34	7.027,68	7.027,68	0,06%	10.636.101,85	95,48%
00000251	SINAPI	AUXILIAR DE MECANICO	Mão de Obra	H	476,8142750	14,41	6.870,89	6.870,89	0,06%	10.642.972,74	95,54%
00005009	Próprio	Controle remoto sem fio, para unidade evaporadora VRF Set Free - Hitachi. Mod.: PCAWRBIZ - Ref.: HITACHI	Material	un.	26,9977116	251,45	6.788,57	6.788,57	0,06%	10.649.761,31	95,61%
00005212	Próprio	ELETRODUTO GALVANIZADO NBR 5597 40mm 1.1/2" (3,590kg/m)	Material	m	81,6430796	81,96	6.691,47	6.691,47	0,06%	10.656.452,78	95,67%
00005008	Próprio	Controle remoto com fio, para unidade evaporadora VRF Remote Control Switch. Mod.: HCWA10NEGQ - Ref.: HITACHI	Material	un.	15,9986439	417,76	6.683,59	6.683,59	0,06%	10.663.136,37	95,73%
00006160	SINAPI	SOLDADOR (HORISTA)	Mão de Obra	H	318,9433651	20,01	6.382,06	6.382,06	0,06%	10.669.518,43	95,78%
00040943	SINAPI	TECNICO EM SEGURANCA DO TRABALHO (HORISTA)	Mão de Obra	H	239,4253054	26,45	6.332,80	6.332,80	0,06%	10.675.851,23	95,84%
00006121	SINAPI	AUXILIAR DE SERVICOS GERAIS	Mão de Obra	H	446,6216426	14,16	6.324,16	6.324,16	0,06%	10.682.175,39	95,90%
00001532	Próprio	Interruptor duas seções 15 A /250V	Material	un	273,9767767	22,97	6.293,25	6.293,25	0,06%	10.688.468,64	95,95%
00001030	Próprio	Sensores de presença infravermelhos para fixação no teto.	Material	un	131,9888121	47,52	6.272,11	6.272,11	0,06%	10.694.740,75	96,01%
00005099	Próprio	Kit de ramificação entre unidades internas VRF - Ref.: E-102SNB2 da HITACHI ou equivalente	Material	UN	16,9985591	361,95	6.152,63	6.152,63	0,06%	10.700.893,38	96,06%
00001966	Próprio	Lençol de borracha - Esp.: 12,7mm - Ref.: NR1087	Material	m²	12,1369712	503,48	6.110,72	6.110,72	0,05%	10.707.004,10	96,12%
00005210	Próprio	ELETRODUTO GALVANIZADO NBR 5597 50mm 2" (4,603kg/m)	Material	m	97,7417150	62,15	6.074,65	6.074,65	0,05%	10.713.078,75	96,17%
00003478	Próprio	Damper controlador de vazão de lâminas opostas, com acionamento manual, linha Pesada, dimensões 400x400mm, incluindo acessórios de instalação e fixação. Ref.: Modelo DCV-O da Tropical, JN-B da Trox ou equivalente.	Material	un	11,9989829	505,34	6.063,57	6.063,57	0,05%	10.719.142,31	96,23%
00005144	Próprio	Damper controlador de vazão de lâminas opostas, com acionamento manual, linha Pesada, dimensões 2500x550mm, incluindo acessórios de instalação e fixação. Ref.: Modelo DCV-O da Tropical, JN-B da Trox ou equivalente técnico.	Material	UN	1,9998305	2.992,14	5.983,77	5.983,77	0,05%	10.725.126,09	96,28%
00043488	SINAPI	EPI - FAMILIA OPERADOR ESCAVADEIRA - HORISTA (ENCARGOS COMPLEMENTARES - COLETADO CAIXA)	Equipamento	H	6.154,6468741	0,96	5.908,46	5.908,46	0,05%	10.731.034,55	96,34%

CBR ENGENHARIA  
CNPJ: 03.581.297/0001-14

00039422	SINAPI	PERFIL MONTANTE, FORMATO C, EM ACO ZINCADO, PARA ESTRUTURA PAREDE DRYWALL, E = 0,5 MM, 70 X 3000 MM (L X C)	Material	M	384,4941488	14,77	5.678,98	5.678,98	0,05%	10.736.713,52	96,39%
00005217	Próprio	ELETROCALHA PERFURADA TIPO "U" 300X100MM CHAPA 18	Material	m	49,3958130	113,59	5.610,87	5.610,87	0,05%	10.742.324,40	96,44%
00010527	SINAPI	LOCAÇÃO DE ANDAIME METALICO TUBULAR DE ENCAIXE, TIPO DE TORRE, COM LARGURA DE 1 ATE 1,5 M E ALTURA DE *1,00* M (INCLUSO SAPATAS FIXAS OU RODIZIOS)	Equipamento	MXMES	479,9593168	10,80	5.183,56	5.183,56	0,05%	10.747.507,96	96,48%
00000003	SINAPI	ACIDO CLORIDRICO / ACIDO MURIATICO, DILUICAO 10% A 12% PARA USO EM LIMPEZA	Material	L	316,2351947	16,38	5.179,93	5.179,93	0,05%	10.752.687,89	96,53%
00000248	SINAPI	AJUDANTE DE OPERACAO EM GERAL (HORISTA)	Mão de Obra	H	350,2321130	14,13	4.948,78	4.948,78	0,04%	10.757.636,67	96,57%
00003883	Próprio	Damper controlador de vazão de lâminas opostas, com acionamento manual, linha Pesada, dimensões até 1400x500mm, incluindo acessórios de instalação e fixação. Ref.: Modelo DCV-O da Tropical, JN-B da Trox ou equivalente técnico.	Material	UN	2,9997457	1.643,74	4.930,80	4.930,80	0,04%	10.762.567,47	96,62%
00005116	Próprio	Damper controlador de vazão de lâminas opostas, com acionamento manual, linha Pesada, dimensões 500x400mm, incluindo acessórios de instalação e fixação. Ref.: Modelo DCV-O da Tropical, JN-B da Trox ou equivalente técnico.	Material	UN	7,9993219	605,17	4.840,95	4.840,95	0,04%	10.767.408,42	96,66%
00002248	Próprio	Eletrocalha "U" Perfurada 100x100mm	Material	m	63,6946010	75,74	4.824,23	4.824,23	0,04%	10.772.232,65	96,70%
00000994	SINAPI	CABO DE COBRE, FLEXIVEL, CLASSE 4 OU 5, ISOLACAO EM PVC/A, ANTICHAMA BWF-B, COBERTURA PVC-ST1, ANTICHAMA BWF-B, 1 CONDUTOR, 0,6/1 KV, SECAO NOMINAL 6 MM2	Material	M	577,1010827	8,28	4.778,40	4.778,40	0,04%	10.777.011,05	96,75%
00001379	SINAPI	CIMENTO PORTLAND COMPOSTO CP II-32	Material	KG	5.677,7610868	0,83	4.712,54	4.712,54	0,04%	10.781.723,59	96,79%
00020083	SINAPI	SOLUCAO PREPARADORA / LIMPADORA PARA PVC, FRASCO COM 1000 CM3	Material	UN	62,9466644	74,80	4.708,41	4.708,41	0,04%	10.786.432,00	96,83%
00005156	Próprio	Quadro - QDAC 5, tipo TTA, com disjuntor geral trifásico caixa moldada, disjuntores parciais conforme projeto, inclusive barramentos, conexões, fixações, identificações e acessórios. Detalhes de construção e materiais conforme especificações do projeto. Ref. Prisma Plus G da Schneider ou equivalente técnico.	Material	UN	0,9999152	4.701,82	4.701,42	4.701,42	0,04%	10.791.133,42	96,87%
00009869	SINAPI	TUBO PVC, SOLDAVEL, DN 32 MM, AGUA FRIA (NBR-5648)	Material	M	323,1570079	14,41	4.656,69	4.656,69	0,04%	10.795.790,11	96,92%
00005157	Próprio	Quadro - QDAC 6, tipo TTA, com disjuntor geral trifásico caixa moldada, disjuntores parciais conforme projeto, inclusive barramentos, conexões, fixações, identificações e acessórios. Detalhes de construção e materiais conforme especificações do projeto. Ref. Prisma Plus G da Schneider ou equivalente técnico.	Material	UN	0,9999152	4.646,72	4.646,33	4.646,33	0,04%	10.800.436,44	96,96%
00005155	Próprio	Quadro - QDAC 4, tipo TTA, com disjuntor geral trifásico caixa moldada, disjuntores parciais conforme projeto, inclusive barramentos, conexões, fixações, identificações e acessórios. Detalhes de construção e materiais conforme especificações do projeto. Ref. Prisma Plus G da Schneider ou equivalente técnico.	Material	UN	0,9999152	4.613,47	4.613,08	4.613,08	0,04%	10.805.049,52	97,00%

CBR ENGENHARIA  
CNPJ: 03.581.297/0001-14

INS-514879	Próprio	Damper controlador de vazão de lâminas opostas, com acionamento manual, linha Pesada, dimensões 1700x550mm, incluindo acessórios de instalação e fixação. Ref.: Modelo DCV-O da Tropical, JN-B da Trox ou equivalente técnico.	Material	UN	2,9997457	1.533,42	4.599,87	4.599,87	0,04%	10.809.649,39	97,04%
00004783	SINAPI	PINTOR (HORISTA)	Mão de Obra	H	228,9112089	19,06	4.363,05	4.363,05	0,04%	10.814.012,43	97,08%
00002583	SINAPI	CONDULETE DE ALUMINIO TIPO X, PARA ELETRODUTO ROSCAVEL DE 3", COM TAMPAS CEGAS	Material	UN	28,9975421	149,65	4.339,48	4.339,48	0,04%	10.818.351,92	97,12%
INS-514882	Próprio	Damper controlador de vazão de lâminas opostas, com acionamento manual, linha Pesada, dimensões 500x500mm, incluindo acessórios de instalação e fixação. Ref.: Modelo DCV-O da Tropical, JN-B da Trox ou equivalente técnico.	Material	UN	4,9995762	860,13	4.300,29	4.300,29	0,04%	10.822.652,20	97,16%
00005122	Próprio	Damper controlador de vazão de lâminas opostas, com acionamento manual, linha Pesada, dimensões 2600x550mm, incluindo acessórios de instalação e fixação. Ref.: Modelo DCV-O da Tropical, JN-B da Trox ou equivalente técnico.	Material	UN	1,9998305	2.148,53	4.296,70	4.296,70	0,04%	10.826.948,90	97,20%
00005152	Próprio	Quadro - QDAC 1, tipo TTA, com disjuntor geral trifásico caixa moldada, disjuntores parciais conforme projeto, inclusive barramentos, conexões, fixações, identificações e acessórios. Detalhes de construção e materiais conforme especificações do projeto. Ref. Prisma Plus G da Schneider ou equivalente técnico.	Material	UN	0,9999152	4.282,73	4.282,37	4.282,37	0,04%	10.831.231,27	97,23%
00005153	Próprio	Quadro - QDAC 2, tipo TTA, com disjuntor geral trifásico caixa moldada, disjuntores parciais conforme projeto, inclusive barramentos, conexões, fixações, identificações e acessórios. Detalhes de construção e materiais conforme especificações do projeto. Ref. Prisma Plus G da Schneider ou equivalente técnico.	Material	UN	0,9999152	4.282,73	4.282,37	4.282,37	0,04%	10.835.513,63	97,27%
00005154	Próprio	Quadro - QDAC 3, tipo TTA, com disjuntor geral trifásico caixa moldada, disjuntores parciais conforme projeto, inclusive barramentos, conexões, fixações, identificações e acessórios. Detalhes de construção e materiais conforme especificações do projeto. Ref. Prisma Plus G da Schneider ou equivalente técnico.	Material	UN	0,9999152	4.282,73	4.282,37	4.282,37	0,04%	10.839.796,00	97,31%
00001218	Próprio	Válvula de bloqueio tipo esfera para rede frigorígena sistema VRF em Cobre, Ø5/8" - REF.: MODELO GBC DA DANFOSS OU EQUIVALENTE	Material	un	20,9982201	203,52	4.273,56	4.273,56	0,04%	10.844.069,56	97,35%
00005160	Próprio	Quadro - QDAC TE, tipo TTA, com disjuntor geral trifásico caixa moldada, disjuntores parciais conforme projeto, inclusive barramentos, conexões, fixações, identificações e acessórios. Detalhes de construção e materiais conforme especificações do projeto. Ref. Prisma Plus G da Schneider ou equivalente técnico.	Material	UN	0,9999152	4.271,07	4.270,71	4.270,71	0,04%	10.848.340,27	97,39%
00002674	SINAPI	ELETRODUTO DE PVC RIGIDO ROSCAVEL DE 3/4 ", SEM LUVA	Material	M	683,9420264	6,20	4.240,44	4.240,44	0,04%	10.852.580,71	97,43%

CBR ENGENHARIA  
CNPJ: 03.581.297/0001-14

00005162	Próprio	Quadro - QDIL 2, tipo TTA, com disjuntor geral trifásico caixa moldada, disjuntores parciais conforme projeto, inclusive barramentos, conexões, fixações, identificações e acessórios. Detalhes de construção e materiais conforme especificações do projeto. Ref. Prisma Plus G da Schneider ou equivalente técnico.	Material	UN	0,9999152	4.237,76	4.237,40	4.237,40	0,04%	10.856.818,11	97,46%
00005163	Próprio	Quadro - QDIL 3, tipo TTA, com disjuntor geral trifásico caixa moldada, disjuntores parciais conforme projeto, inclusive barramentos, conexões, fixações, identificações e acessórios. Detalhes de construção e materiais conforme especificações do projeto. Ref. Prisma Plus G da Schneider ou equivalente técnico.	Material	UN	0,9999152	4.237,76	4.237,40	4.237,40	0,04%	10.861.055,51	97,50%
00005164	Próprio	Quadro - QDIL 4, tipo TTA, com disjuntor geral trifásico caixa moldada, disjuntores parciais conforme projeto, inclusive barramentos, conexões, fixações, identificações e acessórios. Detalhes de construção e materiais conforme especificações do projeto. Ref. Prisma Plus G da Schneider ou equivalente técnico.	Material	UN	0,9999152	4.237,76	4.237,40	4.237,40	0,04%	10.865.292,91	97,54%
00005165	Próprio	Quadro - QDIL 5, tipo TTA, com disjuntor geral trifásico caixa moldada, disjuntores parciais conforme projeto, inclusive barramentos, conexões, fixações, identificações e acessórios. Detalhes de construção e materiais conforme especificações do projeto. Ref. Prisma Plus G da Schneider ou equivalente técnico.	Material	UN	0,9999152	4.237,76	4.237,40	4.237,40	0,04%	10.869.530,31	97,58%
00005168	Próprio	Quadro - QDIL SS, tipo TTA, com disjuntor geral trifásico caixa moldada, disjuntores parciais conforme projeto, inclusive barramentos, conexões, fixações, identificações e acessórios. Detalhes de construção e materiais conforme especificações do projeto. Ref. Prisma Plus G da Schneider ou equivalente técnico.	Material	UN	0,9999152	4.237,76	4.237,40	4.237,40	0,04%	10.873.767,71	97,62%
00005169	Próprio	Quadro - QDIL TE, tipo TTA, com disjuntor geral trifásico caixa moldada, disjuntores parciais conforme projeto, inclusive barramentos, conexões, fixações, identificações e acessórios. Detalhes de construção e materiais conforme especificações do projeto. Ref. Prisma Plus G da Schneider ou equivalente técnico.	Material	UN	0,9999152	4.237,76	4.237,40	4.237,40	0,04%	10.878.005,11	97,65%
00005166	Próprio	Quadro - QDIL 6, tipo TTA, com disjuntor geral trifásico caixa moldada, disjuntores parciais conforme projeto, inclusive barramentos, conexões, fixações, identificações e acessórios. Detalhes de construção e materiais conforme especificações do projeto. Ref. Prisma Plus G da Schneider ou equivalente técnico.	Material	UN	0,9999152	4.214,04	4.213,68	4.213,68	0,04%	10.882.218,79	97,69%

CBR ENGENHARIA  
CNPJ: 03.581.297/0001-14

00005167	Próprio	Quadro - QDIL 7, tipo TTA, com disjuntor geral trifásico caixa moldada, disjuntores parciais conforme projeto, inclusive barramentos, conexões, fixações, identificações e acessórios. Detalhes de construção e materiais conforme especificações do projeto. Ref. Prisma Plus G da Schneider ou equivalente técnico.	Material	UN	0,9999152	4.207,25	4.206,89	4.206,89	0,04%	10.886.425,69	97,73%
00001219	Próprio	Válvula de bloqueio tipo esfera para rede frigorígena sistema VRF em Cobre, Ø3/8" - REF.: MODELO GBC DA DANFOSS OU EQUIVALENTE	Material	un	20,9982201	200,31	4.206,15	4.206,15	0,04%	10.890.631,84	97,77%
00003673	Próprio	Damper controlador de vazão de lâminas opostas, com acionamento manual, linha Pesada, dimensões até 1100x500mm	Material	und	2,9997457	1.386,35	4.158,70	4.158,70	0,04%	10.894.790,54	97,81%
00001779	Próprio	Colarinho em chapa de aço galvanizada sem registro ø314	Material	un	46,9960164	87,41	4.107,92	4.107,92	0,04%	10.898.898,46	97,84%
00004380	Próprio	Alumínio Corrugado com barreira de vapor, espessura mínima de 0,15 mm, corrugação 3/16"	Material	m²	125,3893715	32,53	4.078,92	4.078,92	0,04%	10.902.977,38	97,88%
00004422	Próprio	TELA DE POLIESTER 0,73x10m ROLO DE 7,30m2 VEDACIT	Material	unid	51,5706287	78,40	4.043,14	4.043,14	0,04%	10.907.020,51	97,91%
00009874	SINAPI	TUBO PVC, SOLDAVEL, DN 40 MM, AGUA FRIA (NBR-5648)	Material	M	190,5367294	20,98	3.997,46	3.997,46	0,04%	10.911.017,97	97,95%
00001061	Próprio	Duto circular flexível, em alumínio com arame bronzeado, com isolamento térmico e barreira de vapor, Ø12" (Ø314 mm)	Material	m	93,4920752	42,75	3.996,79	3.996,79	0,04%	10.915.014,76	97,99%
00039662	SINAPI	TUBO DE COBRE FLEXIVEL, D = 1/4 ", E = 0,79 MM, PARA AR-CONDICIONADO/ INSTALACOES GAS RESIDENCIAIS E COMERCIAIS	Material	M	149,5873204	26,40	3.949,11	3.949,11	0,04%	10.918.963,87	98,02%
00039715	SINAPI	TUBO DE ESPUMA DE POLIETILENO EXPANDIDO FLEXIVEL PARA ISOLAMENTO TERMICO DE TUBULACAO DE AR CONDICIONADO, AGUA QUENTE, DN 3/4", E= 10 MM	Material	M	1.678,3697348	2,32	3.893,82	3.893,82	0,03%	10.922.857,68	98,06%
00000362	Próprio	Colarinho em chapa de aço galvanizada COM registro - 8"	Material	un	141,9879645	27,37	3.886,21	3.886,21	0,03%	10.926.743,89	98,09%
00005011	Próprio	Kit de ramificação entre unidades internas VRF- Ref.: E-242SNB2 da HITACHI ou equivalente	Material	un	2,9997457	1.275,11	3.825,01	3.825,01	0,03%	10.930.568,90	98,13%
00004990	Próprio	Unidade evaporadora VRF, tipo High Wall, capacidade nominal de 1,00 HP. Ref.: RPK-1.0FSN4M da HITACHI ou equivalente - Tensão: 220V-1ø-60Hz	Equipamento	un	0,9999152	3.741,18	3.740,86	3.740,86	0,03%	10.934.309,76	98,16%
00007356	SINAPI	TINTA LATEX ACRILICA PREMIUM, COR BRANCO FOSCO	Material	L	129,8670920	28,47	3.697,32	3.697,32	0,03%	10.938.007,08	98,19%
00043494	SINAPI	EPI - FAMILIA ALMOXARIFE - MENSALISTA (ENCARGOS COMPLEMENTARES - COLETADO CAIXA)	Equipamento	MES	21,9981354	165,81	3.647,51	3.647,51	0,03%	10.941.654,59	98,23%
00043485	SINAPI	EPI - FAMILIA ENCANADOR - HORISTA (ENCARGOS COMPLEMENTARES - COLETADO CAIXA)	Equipamento	H	2.997,5208784	1,19	3.567,05	3.567,05	0,03%	10.945.221,64	98,26%
00000122	SINAPI	ADESIVO PLASTICO PARA PVC, FRASCO COM *850* GR	Material	UN	53,9906235	66,01	3.563,92	3.563,92	0,03%	10.948.785,56	98,29%
00043489	SINAPI	EPI - FAMILIA PEDREIRO - HORISTA (ENCARGOS COMPLEMENTARES - COLETADO CAIXA)	Equipamento	H	2.567,5489245	1,38	3.543,22	3.543,22	0,03%	10.952.328,78	98,32%
00001018	SINAPI	CABO DE COBRE, FLEXIVEL, CLASSE 4 OU 5, ISOLACAO EM PVC/A, ANTICHAMA BWF-B, COBERTURA PVC-ST1, ANTICHAMA BWF-B, 1 CONDUTOR, 0,6/1 KV, SECAO NOMINAL 50 MM2	Material	M	57,8500964	60,95	3.525,96	3.525,96	0,03%	10.955.854,74	98,35%
00004421	Próprio	IMPERMEABILIZANTE VIAPLUS 1000 VIAPOL	Material	kg	825,1300587	4,27	3.523,31	3.523,31	0,03%	10.959.378,05	98,38%
00039413	SINAPI	PLACA / CHAPA DE GESSO ACARTONADO, STANDARD (ST), COR BRANCA, E = 12,5 MM, 1200 X 2400 MM (L X C)	Material	m²	139,6159656	25,07	3.500,17	3.500,17	0,03%	10.962.878,22	98,42%

CBR ENGENHARIA  
CNPJ: 03.581.297/0001-14

00011950	SINAPI	BUCHA DE NYLON SEM ABA S6, COM PARAFUSO DE 4,20 X 40 MM EM ACO ZINCADO COM ROSCA SOBERBA, CABECA CHATA E FENDA PHILLIPS	Material	UN	13.959,1986037	0,25	3.489,80	3.489,80	0,03%	10.966.368,02	98,45%
00012759	SINAPI	CHAPA ACO INOX AISI 304 NUMERO 9 (E = 4 MM), ACABAMENTO NUMERO 1 (LAMINADO A QUENTE, FOSCO)	Material	m²	2,7997627	1.148,30	3.214,97	3.214,97	0,03%	10.969.582,99	98,48%
00005130	Próprio	Damper controlador de vazão de lâminas opostas, com acionamento manual, linha Pesada, dimensões 2700x550mm, incluindo acessórios de instalação e fixação. Ref.: Modelo DCV-O da Tropical, JN-B da Trox ou equivalente técnico.	Material	UN	0,9999152	3.043,23	3.042,97	3.042,97	0,03%	10.972.625,96	98,50%
00005214	Próprio	ELETRODUTO GALVANIZADO NBR 5597 65mm 2.1/2" (6,430kg/m)	Material	m	19,5483430	155,22	3.034,29	3.034,29	0,03%	10.975.660,25	98,53%
00007311	SINAPI	TINTA ESMALTE SINTETICO PREMIUM ACETINADO	Material	L	92,2441010	32,81	3.026,53	3.026,53	0,03%	10.978.686,78	98,56%
00043498	SINAPI	EPI - FAMILIA ENGENHEIRO CIVIL - MENSALISTA (ENCARGOS COMPLEMENTARES - COLETADO CAIXA)	Equipamen to	MES	18,9983896	157,05	2.983,70	2.983,70	0,03%	10.981.670,48	98,59%
00004773	Próprio	Fornecimento e instalação de difusor de quatro direções em alumínio anodizado, sem caixa pleno e registro borboleta, dimensão 12"x12", incluindo acessórios de instalação. Ref.: DI-PLB da Tropical ou equivalente técnico	Material	unid	6,9994067	424,13	2.968,66	2.968,66	0,03%	10.984.639,14	98,61%
INS-514888	Próprio	Damper controlador de vazão de lâminas opostas, com acionamento manual, linha Pesada, dimensões 150x500mm, incluindo acessórios de instalação e fixação. Ref.: Modelo DCV-O da Tropical, JN-B da Trox ou equivalente técnico.	Material	UN	7,9993219	368,29	2.946,07	2.946,07	0,03%	10.987.585,21	98,64%
00005218	Próprio	ELETROCALHA PERFURADA TIPO "U" 200x100mm CHAPA 18	Material	m	29,8974658	95,20	2.846,24	2.846,24	0,03%	10.990.431,45	98,66%
00043499	SINAPI	EPI - FAMILIA ENCARREGADO GERAL - MENSALISTA (ENCARGOS COMPLEMENTARES - COLETADO CAIXA)	Equipamen to	MES	10,9990677	257,99	2.837,65	2.837,65	0,03%	10.993.269,09	98,69%
00005161	Próprio	Quadro - QDIL 1, tipo TTA, com disjuntor geral trifásico caixa moldada, disjuntores parciais conforme projeto, inclusive barramentos, conexões, fixações, identificações e acessórios. Detalhes de construção e materiais conforme especificações do projeto. Ref. Prisma Plus G da Schneider ou equivalente técnico.	Material	UN	0,9999152	2.831,33	2.831,09	2.831,09	0,03%	10.996.100,18	98,71%
INS-514876	Próprio	Veneziana com aletas indevassáveis para instalação em porta ou parede, com contra moldura, dimensões até 425x325mm, incluindo acessórios para instalação. Ref.: VSH2M da Tropical, ou equivalente técnico	Material	UN	7,9993219	339,60	2.716,57	2.716,57	0,02%	10.998.816,75	98,74%
00000335	SINAPI	ARAME GALVANIZADO 10 BWG, 3,40 MM (0,0713 KG/M)	Material	KG	206,8178173	13,09	2.707,25	2.707,25	0,02%	11.001.524,00	98,76%
00004989	SINAPI	PORTA DE ABRIR / GIRO, DE MADEIRA FOLHA MEDIA (NBR 15930) DE 1000 X 2100 MM, DE 35 MM A 40 MM DE ESPESSURA, NUCLEO SEMI-SOLIDO (SARRAFEADO), CAPA LISA EM HDF, ACABAMENTO EM LAMINADO NATURAL PARA VERNIZ	Material	UN	6,9994067	386,10	2.702,47	2.702,47	0,02%	11.004.226,47	98,79%
00005184	Próprio	Conector de borne para cabo 240,00mm²	Material	pç	23,9979658	111,09	2.665,93	2.665,93	0,02%	11.006.892,40	98,81%
INS-514886	Próprio	Damper controlador de vazão de lâminas opostas, com acionamento manual, linha Pesada, dimensões 200x500mm, incluindo acessórios de instalação e fixação. Ref.: Modelo DCV-O da Tropical, JN-B da Trox ou equivalente técnico.	Material	UN	6,9994067	359,00	2.512,79	2.512,79	0,02%	11.009.405,19	98,83%



CBR ENGENHARIA  
CNPJ: 03.581.297/0001-14

00004254	SINAPI	OPERADOR DE GUINDASTE	Mão de Obra	H	162,1142586	15,38	2.493,32	2.493,32	0,02%	11.011.898,51	98,86%
00043465	SINAPI	FERRAMENTAS - FAMILIA PEDREIRO - HORISTA (ENCARGOS COMPLEMENTARES - COLETADO CAIXA)	Equipamen to	H	2.567,5489245	0,94	2.413,50	2.413,50	0,02%	11.014.312,00	98,88%
00005142	Próprio	Damper controlador de vazão de lâminas opostas, com acionamento manual, linha Pesada, dimensões 500x300mm, incluindo acessórios de instalação e fixação. Ref.: Modelo DCV-O da Tropical, JN-B da Trox ou equivalente técnico.	Material	UN	4,9995762	472,51	2.362,35	2.362,35	0,02%	11.016.674,35	98,90%
00005107	Próprio	Damper controlador de vazão de lâminas opostas, com acionamento manual, linha Pesada, dimensões 2300x550mm, incluindo acessórios de instalação e fixação. Ref.: Modelo DCV-O da Tropical, JN-B da Trox ou equivalente técnico.	Material	UN	0,9999152	2.314,57	2.314,37	2.314,37	0,02%	11.018.988,73	98,92%
00005137	Próprio	Damper controlador de vazão de lâminas opostas, com acionamento manual, linha Pesada, dimensões até 500x150mm, incluindo acessórios de instalação e fixação. Ref.: Modelo DCV-O da Tropical, JN-B da Trox ou equivalente técnico.	Material	UN	5,9994915	364,64	2.187,65	2.187,65	0,02%	11.021.176,38	98,94%
00001319	Próprio	Display remoto com sensor de temperatura incorporado, ref: linha Climate da Mercadto ou equivalente	Material	UN	6,9994067	312,00	2.183,81	2.183,81	0,02%	11.023.360,20	98,96%
00000161	Próprio	Junta Flexível de aço galvanizado e lona de PVC (7x10x7)cm - rolo de 5 metros. Ref.: Multivac ou equivalente técnico	Material	ROLO	7,9993219	271,72	2.173,58	2.173,58	0,02%	11.025.533,77	98,98%
00005109	Próprio	Damper controlador de vazão de lâminas opostas, com acionamento manual, linha Pesada, dimensões 900x500mm, incluindo acessórios de instalação e fixação. Ref.: Modelo DCV-O da Tropical, JN-B da Trox ou equivalente técnico.	Material	UN	1,9998305	1.079,56	2.158,94	2.158,94	0,02%	11.027.692,71	99,00%
00005127	Próprio	Damper controlador de vazão de lâminas opostas, com acionamento manual, linha Pesada, dimensões 250x500mm, incluindo acessórios de instalação e fixação. Ref.: Modelo DCV-O da Tropical, JN-B da Trox ou equivalente técnico.	Material	UN	5,9994915	359,00	2.153,82	2.153,82	0,02%	11.029.846,53	99,02%
00040547	SINAPI	PARAFUSO ZINCADO, AUTOBROCANTE, FLANGEADO, 4,2 MM X 19 MM	Material	CENTO	64,1594856	32,25	2.069,14	2.069,14	0,02%	11.031.915,67	99,04%
00000183	SINAPI	BATENTE / PORTAL / ADUELA / MARCO EM MADEIRA MACICA COM REBAIXO, E = *3* CM, L = *14* CM, PARA PORTAS DE GIRO DE *60 CM A 120* CM X *210* CM, CEDRINHO / ANGELIM COMERCIAL / TAURI / CURUPIXA / PEROBA / CUMARU OU EQUIVALENTE DA REGIAO (NAO INCLUI ALIZARES)	Material	JG	6,9994067	279,68	1.957,59	1.957,59	0,02%	11.033.873,27	99,05%
00001111	Próprio	Conector de borne para cabo 10,00mm²	Material	pç	209,9822011	9,16	1.923,44	1.923,44	0,02%	11.035.796,70	99,07%
00005012	Próprio	Kit de ramificação entre unidades internas VRF - Ref.: E-162SNB2 da HITACHI ou equivalente	Material	un	3,9996610	473,15	1.892,44	1.892,44	0,02%	11.037.689,14	99,09%
00005102	Próprio	Kit de chave magnética - Ref.: KCO0032 da HITACHI ou equivalente	Material	UN	2,9997457	629,80	1.889,24	1.889,24	0,02%	11.039.578,38	99,10%
00001214	SINAPI	CARPINTEIRO DE ESQUADRIAS (HORISTA)	Mão de Obra	H	101,0252663	18,15	1.833,61	1.833,61	0,02%	11.041.411,99	99,12%
00000370	SINAPI	AREIA MEDIA - POSTO JAZIDA/FORNECEDOR (RETIRADO NA JAZIDA, SEM TRANSPORTE)	Material	m³	13,0472711	139,84	1.824,53	1.824,53	0,02%	11.043.236,52	99,14%

CBR ENGENHARIA  
CNPJ: 03.581.297/0001-14

INS-514887	Próprio	Damper controlador de vazão de lâminas opostas, com acionamento manual, linha Pesada, dimensões 450x350mm, incluindo acessórios de instalação e fixação. Ref.: Modelo DCV-O da Tropical, JN-B da Trox ou equivalente técnico.	Material	UN	3,9996610	445,81	1.783,09	1.783,09	0,02%	11.045.019,61	99,15%
00003777	SINAPI	LONA PLASTICA PESADA PRETA, E = 150 MICRA	Material	m²	1.099,9067676	1,61	1.770,85	1.770,85	0,02%	11.046.790,46	99,17%
00039443	SINAPI	PARAFUSO DRY WALL, EM ACO ZINCADO, CABECA LENTILHA E PONTA BROCA (LB), LARGURA 4,2 MM, COMPRIMENTO 13 MM	Material	UN	6.504,1966268	0,27	1.756,13	1.756,13	0,02%	11.048.546,59	99,19%
00003583	Próprio	Damper controlador de vazão de lâminas opostas, com acionamento manual, linha Pesada, dimensões 300x400mm, incluindo acessórios de instalação e fixação. Ref.: Modelo DCV-O da Tropical, JN-B da Trox ou equivalente	Material	un	4,9995762	329,52	1.647,46	1.647,46	0,01%	11.050.194,05	99,20%
00002582	SINAPI	CONDULETE DE ALUMINIO TIPO X, PARA ELETRODUTO ROSCAVEL DE 1 1/2", COM TAMPA CEGA	Material	UN	40,9965250	39,84	1.633,30	1.633,30	0,01%	11.051.827,35	99,21%
00021127	SINAPI	FITA ISOLANTE ADESIVA ANTICHAMA, USO ATE 750 V, EM ROLO DE 19 MM X 5 M	Material	UN	421,4967723	3,83	1.614,33	1.614,33	0,01%	11.053.441,69	99,23%
00000325	Próprio	Eletrocalha perfurada 150 x 50 mm	Material	m	42,8963639	37,08	1.590,60	1.590,60	0,01%	11.055.032,28	99,24%
00000795	Próprio	Insuflador de ar compacto para tomada de ar externo com filtros G4 e M5, Ø 100mm. Ref.: Sicflux SPLITVENT ou equivalente técnico	Material	unid	3,9996610	396,06	1.584,11	1.584,11	0,01%	11.056.616,39	99,26%
00039419	SINAPI	PERFIL GUIA, FORMATO U, EM ACO ZINCADO, PARA ESTRUTURA PAREDE DRYWALL, E = 0,5 MM, 70 X 3000 MM (L X C)	Material	M	120,5629606	13,01	1.568,52	1.568,52	0,01%	11.058.184,91	99,27%
00005132	Próprio	Damper controlador de vazão de lâminas opostas, com acionamento manual, linha Pesada, dimensões até 1650x500mm, incluindo acessórios de instalação e fixação. Ref.: Modelo DCV-O da Tropical, JN-B da Trox ou equivalente técnico.	Material	UN	0,9999152	1.504,87	1.504,74	1.504,74	0,01%	11.059.689,66	99,29%
00000208	Próprio	ART - Valor do Contrato/Obra (R\$) acima de 15.000,01	Taxas	unid	4,9995762	297,40	1.486,87	1.486,87	0,01%	11.061.176,53	99,30%
00003073	Próprio	Unidade miniventiladora tipo axial, diâmetro de 150 mm e vazão nominal até 340 m³/h com veneziana de descarga auto fechante em plástico Ref.: Muro 150B da Multivac, equivalente ou superior. Tensão: 220V-1ø-60Hz	Material	UN	4,9995762	282,62	1.412,98	1.412,98	0,01%	11.062.589,51	99,31%
00003990	SINAPI	TABUA APARELHADA *2,5 X 25* CM, EM MACARANDUBA, ANGELIM OU EQUIVALENTE DA REGIAO	Material	M	59,9949146	22,93	1.375,68	1.375,68	0,01%	11.063.965,19	99,32%
00002596	SINAPI	CONDULETE DE ALUMINIO TIPO X, PARA ELETRODUTO ROSCAVEL DE 2", COM TAMPA CEGA	Material	UN	21,9981354	61,53	1.353,55	1.353,55	0,01%	11.065.318,74	99,34%
00003485	Próprio	Damper controlador de vazão de lâminas opostas, com acionamento manual, linha Pesada, dimensões 400x300mm, incluindo acessórios de instalação e fixação. Ref.: Modelo DCV-O da Tropical, JN-B da Trox ou equivalente.	Material	un	3,9996610	329,52	1.317,97	1.317,97	0,01%	11.066.636,71	99,35%
00005125	Próprio	Damper controlador de vazão de lâminas opostas, com acionamento manual, linha Pesada, dimensões 1200x450mm, incluindo acessórios de instalação e fixação. Ref.: Modelo DCV-O da Tropical, JN-B da Trox ou equivalente técnico.	Material	UN	0,9999152	1.298,25	1.298,14	1.298,14	0,01%	11.067.934,85	99,36%

CBR ENGENHARIA  
CNPJ: 03.581.297/0001-14

INS-514880	Próprio	Damper controlador de vazão de lâminas opostas, com acionamento manual, linha Pesada, dimensões 1500x500mm, incluindo acessórios de instalação e fixação. Ref.: Modelo DCV-O da Tropical, JN-B da Trox ou equivalente técnico.	Material	UN	0,9999152	1.256,80	1.256,69	1.256,69	0,01%	11.069.191,54	99,37%
00003568	Próprio	Suporte metálico tipo mão francesa, tamanho até 600mm em aço galvanizado 1.5mm, típica para unidades condensadoras. Inclui acessórios de fixação,	Material	PAR	5,9994915	209,05	1.254,19	1.254,19	0,01%	11.070.445,74	99,38%
00007543	SINAPI	TAMPA CEGA EM PVC PARA CONDULETE 4 X 2"	Material	UN	242,9794041	5,00	1.214,90	1.214,90	0,01%	11.071.660,63	99,39%
00043461	SINAPI	FERRAMENTAS - FAMILIA ENCANADOR - HORISTA (ENCARGOS COMPLEMENTARES - COLETADO CAIXA)	Equipamen to	H	2.997,5208784	0,40	1.199,01	1.199,01	0,01%	11.072.859,64	99,40%
00039738	SINAPI	TUBO DE BORRACHA ELASTOMERICA FLEXIVEL, PRETA, PARA ISOLAMENTO TERMICO DE TUBULACAO, DN 1/4" (6 MM), E= 9 MM, COEFICIENTE DE CONDUTIVIDADE TERMICA 0,036W/mK, VAPOR DE AGUA MAIOR OU IGUAL A 10.000	Material	M	149,5873204	7,98	1.193,71	1.193,71	0,01%	11.074.053,35	99,41%
00003483	Próprio	Damper controlador de vazão de lâminas opostas, com acionamento manual, linha Pesada, dimensões 350x300mm, incluindo acessórios de instalação e fixação. Ref.: Modelo DCV-O da Tropical, JN-B da Trox ou equivalente.	Material	un	3,9996610	297,77	1.190,98	1.190,98	0,01%	11.075.244,33	99,43%
00010851	SINAPI	PLACA DE ACRILICO TRANSPARENTE ADESIVADA PARA SINALIZACAO DE PORTAS, BORDA POLIDA, DE *25 X 8", E = 6 MM (NAO INCLUI ACESSORIOS PARA FIXACAO)	Material	UN	13,1988812	90,04	1.188,43	1.188,43	0,01%	11.076.432,75	99,44%
00003581	Próprio	Damper controlador de vazão de lâminas opostas, com acionamento manual, linha Pesada, dimensões 350x500mm, incluindo acessórios de instalação e fixação. Ref.: Modelo DCV-O da Tropical, JN-B da Trox ou equivalente.	Material	un	1,9998305	592,46	1.184,82	1.184,82	0,01%	11.077.617,57	99,45%
00020017	SINAPI	GUARNICAO / ALIZAR / VISTA LISA EM MADEIRA MACICA, PARA PORTA , E = *1* CM, L = *5* CM, CEDRINHO / ANGELIM COMERCIAL / TAURI/ CURUPIXA / PEROBA / CUMARU OU EQUIVALENTE DA REGIAO	Material	M	112,3362779	10,17	1.142,46	1.142,46	0,01%	11.078.760,03	99,46%
00000772	Próprio	Amortecedor de impacto e vibração, tipo coxim de borracha, dimensões Ø50x50mm, c/ parafuso de ajuste até 3/8", capacidade 150kg.	Material	un	27,9976268	40,22	1.126,06	1.126,06	0,01%	11.079.886,10	99,47%
00003081	SINAPI	FECHADURA ESPELHO PARA PORTA EXTERNA, EM ACO INOX (MAQUINA, TESTA E CONTRA-TESTA) E EM ZAMAC (MACANETA, LINGUETA E TRINCOS) COM ACABAMENTO CROMADO, MAQUINA DE 55 MM, INCLUINDO CHAVE TIPO CILINDRO	Material	CJ	6,9994067	157,52	1.102,55	1.102,55	0,01%	11.080.988,64	99,48%
00005135	Próprio	Damper controlador de vazão de lâminas opostas, com acionamento manual, linha Pesada, dimensões até 350x250mm, incluindo acessórios de instalação e fixação. Ref.: Modelo DCV-O da Tropical, JN-B da Trox ou equivalente técnico.	Material	UN	3,9996610	274,43	1.097,63	1.097,63	0,01%	11.082.086,27	99,49%
00005139	Próprio	Damper controlador de vazão de lâminas opostas, com acionamento manual, linha Pesada, dimensões até 500x250mm, incluindo acessórios de instalação e fixação. Ref.: Modelo DCV-O da Tropical, JN-B da Trox ou equivalente técnico.	Material	UN	2,9997457	359,00	1.076,91	1.076,91	0,01%	11.083.163,18	99,50%
INS-514889	Próprio	Damper controlador de vazão de lâminas opostas, com acionamento manual, linha Pesada, dimensões 450x300mm, incluindo acessórios de instalação e fixação. Ref.: Modelo DCV-O da Tropical, JN-B da Trox ou equivalente técnico.	Material	UN	2,9997457	357,08	1.071,15	1.071,15	0,01%	11.084.234,33	99,51%

CBR ENGENHARIA  
CNPJ: 03.581.297/0001-14

INS-514883	Próprio	Damper controlador de vazão de lâminas opostas, com acionamento manual, linha Pesada, dimensões 450x500mm, incluindo acessórios de instalação e fixação. Ref.: Modelo DCV-O da Tropical, JN-B da Trox ou equivalente técnico.	Material	UN	1,9998305	535,34	1.070,59	1.070,59	0,01%	11.085.304,92	99,52%
00005128	Próprio	Damper controlador de vazão de lâminas opostas, com acionamento manual, linha Pesada, dimensões 400x500mm, incluindo acessórios de instalação e fixação. Ref.: Modelo DCV-O da Tropical, JN-B da Trox ou equivalente técnico.	Material	UN	1,9998305	534,88	1.069,67	1.069,67	0,01%	11.086.374,59	99,53%
00005120	Próprio	Damper controlador de vazão de lâminas opostas, com acionamento manual, linha Pesada, dimensões 400x200mm, incluindo acessórios de instalação e fixação. Ref.: Modelo DCV-O da Tropical, JN-B da Trox ou equivalente técnico.	Material	UN	2,9997457	355,93	1.067,70	1.067,70	0,01%	11.087.442,29	99,53%
00002581	SINAPI	CONDULETE DE ALUMINIO TIPO X, PARA ELETRODUTO ROSCAVEL DE 1", COM TAMPA CEGA	Material	UN	50,9956774	20,79	1.060,20	1.060,20	0,01%	11.088.502,49	99,54%
00005110	Próprio	Damper controlador de vazão de lâminas opostas, com acionamento manual, linha Pesada, dimensões 1100x450mm, incluindo acessórios de instalação e fixação. Ref.: Modelo DCV-O da Tropical, JN-B da Trox ou equivalente técnico.	Material	UN	0,9999152	1.038,09	1.038,00	1.038,00	0,01%	11.089.540,49	99,55%
00005121	Próprio	Damper controlador de vazão de lâminas opostas, com acionamento manual, linha Pesada, dimensões até 700x500mm, incluindo acessórios de instalação e fixação. Ref.: Modelo DCV-O da Tropical, JN-B da Trox ou equivalente técnico.	Material	UN	0,9999152	1.035,51	1.035,42	1.035,42	0,01%	11.090.575,91	99,56%
00001935	Próprio	Válvula de bloqueio tipo esfera para rede frigorígena sistema VRF em Cobre, Ø1/4" - Ref.: Modelo GBC da Danfoss ou equivalente técnico	Material	unid.	5,9994915	171,26	1.027,47	1.027,47	0,01%	11.091.603,38	99,57%
00001785	Próprio	Colarinho em chapa de aço galvanizada com registro ø314	Material	un	32,9972030	31,09	1.025,88	1.025,88	0,01%	11.092.629,27	99,58%
00039714	SINAPI	TUBO DE ESPUMA DE POLIETILENO EXPANDIDO FLEXIVEL PARA ISOLAMENTO TERMICO DE TUBULACAO DE AR CONDICIONADO, AGUA QUENTE, DN 1", E= 10 MM	Material	M	314,1333728	3,26	1.024,07	1.024,07	0,01%	11.093.653,34	99,59%
00005108	Próprio	Damper controlador de vazão de lâminas opostas, com acionamento manual, linha Pesada, dimensões 900x550mm, incluindo acessórios de instalação e fixação. Ref.: Modelo DCV-O da Tropical, JN-B da Trox ou equivalente técnico.	Material	UN	0,9999152	1.008,76	1.008,67	1.008,67	0,01%	11.094.662,02	99,60%
00007141	SINAPI	TE SOLDAVEL, PVC, 90 GRAUS, 40 MM, PARA AGUA FRIA PREDIAL (NBR 5648)	Material	UN	63,9945756	15,62	999,60	999,60	0,01%	11.095.661,61	99,61%
00000392	SINAPI	ABRACADEIRA EM ACO PARA AMARRACAO DE ELETRODUTOS, TIPO D, COM 1/2" E PARAFUSO DE FIXACAO	Material	UN	416,2147200	2,32	965,62	965,62	0,01%	11.096.627,23	99,62%
00005140	Próprio	Damper controlador de vazão de lâminas opostas, com acionamento manual, linha Pesada, dimensões até 400x450mm, incluindo acessórios de instalação e fixação. Ref.: Modelo DCV-O da Tropical, JN-B da Trox ou equivalente técnico.	Material	UN	1,9998305	474,65	949,22	949,22	0,01%	11.097.576,45	99,63%
00001103	Próprio	Grelha de ventilação de dupla deflexão horizontal, em alumínio anodizado, com registro de lâminas opostas, dimensão até 525x165mm. Inclui acessórios de instalação e fixação. Ref.: DH-RG da TROPICAL ou equivalente técnico	Material	unid	4,9995762	189,00	944,92	944,92	0,01%	11.098.521,37	99,63%

CBR ENGENHARIA  
CNPJ: 03.581.297/0001-14

00003529	SINAPI	JOELHO PVC, SOLDAVEL, 90 GRAUS, 25 MM, PARA AGUA FRIA PREDIAL	Material	UN	751,9362629	1,25	939,92	939,92	0,01%	11.099.461,29	99,64%
00038094	SINAPI	ESPELHO / PLACA DE 3 POSTOS 4" X 2", PARA INSTALACAO DE TOMADAS E INTERRUPTORES	Material	UN	273,9767767	3,41	934,26	934,26	0,01%	11.100.395,55	99,65%
00005136	Próprio	Damper controlador de vazão de lâminas opostas, com acionamento manual, linha Pesada, dimensões 150x300mm, incluindo acessórios de instalação e fixação. Ref.: Modelo DCV-O da Tropical, JN-B da Trox ou equivalente técnico.	Material	UN	2,9997457	298,39	895,09	895,09	0,01%	11.101.290,64	99,66%
00005117	Próprio	Damper controlador de vazão de lâminas opostas, com acionamento manual, linha Pesada, dimensões 500x800mm, incluindo acessórios de instalação e fixação. Ref.: Modelo DCV-O da Tropical, JN-B da Trox ou equivalente técnico.	Material	UN	0,9999152	880,03	879,96	879,96	0,01%	11.102.170,60	99,67%
00039708	SINAPI	TUBO DE ESPUMA DE POLIETILENO EXPANDIDO FLEXIVEL PARA ISOLAMENTO TERMICO DE TUBULACAO DE AR CONDICIONADO, AGUA QUENTE, DN 1 1/4", E= 10 MM	Material	M	185,2163003	4,69	868,66	868,66	0,01%	11.103.039,26	99,67%
00005134	Próprio	Damper controlador de vazão de lâminas opostas, com acionamento manual, linha Pesada, dimensões até 850x500mm, incluindo acessórios de instalação e fixação. Ref.: Modelo DCV-O da Tropical, JN-B da Trox ou equivalente técnico.	Material	UN	0,9999152	866,30	866,23	866,23	0,01%	11.103.905,49	99,68%
INS-514884	Próprio	Damper controlador de vazão de lâminas opostas, com acionamento manual, linha Pesada, dimensões 300x250mm, incluindo acessórios de instalação e fixação. Ref.: Modelo DCV-O da Tropical, JN-B da Trox ou equivalente técnico.	Material	UN	2,9997457	286,36	859,01	859,01	0,01%	11.104.764,50	99,69%
00043626	SINAPI	MASSA CORRIDA PARA SUPERFICIES DE AMBIENTES INTERNOS	Material	KG	249,6994963	3,44	858,97	858,97	0,01%	11.105.623,46	99,70%
00005118	Próprio	Damper controlador de vazão de lâminas opostas, com acionamento manual, linha Pesada, dimensões 400x350mm, incluindo acessórios de instalação e fixação. Ref.: Modelo DCV-O da Tropical, JN-B da Trox ou equivalente técnico.	Material	UN	1,9998305	422,19	844,31	844,31	0,01%	11.106.467,77	99,71%
00005114	Próprio	Damper controlador de vazão de lâminas opostas, com acionamento manual, linha Pesada, dimensões 400x150mm, incluindo acessórios de instalação e fixação. Ref.: Modelo DCV-O da Tropical, JN-B da Trox ou equivalente técnico.	Material	UN	2,9997457	265,76	797,21	797,21	0,01%	11.107.264,99	99,71%
00005123	Próprio	Damper controlador de vazão de lâminas opostas, com acionamento manual, linha Pesada, dimensões até 600x500mm, incluindo acessórios de instalação e fixação. Ref.: Modelo DCV-O da Tropical, JN-B da Trox ou equivalente técnico.	Material	UN	0,9999152	789,96	789,89	789,89	0,01%	11.108.054,88	99,72%
00005100	Próprio	Kit de chave magnética - Ref.: KCO0036 da HITACHI ou equivalente	Material	UN	0,9999152	781,77	781,70	781,70	0,01%	11.108.836,58	99,73%
00004365	Próprio	Tampão FG 2 1/2"	Material	unid	13,9988134	54,81	767,27	767,27	0,01%	11.109.603,86	99,73%
00002432	SINAPI	DOBRADICA EM ACO/FERRO, 3 1/2" X 3", E= 1,9 A 2 MM, COM ANEL, CROMADO OU ZINCADO, TAMPA BOLA, COM PARAFUSOS	Material	UN	20,9982201	36,09	757,83	757,83	0,01%	11.110.361,68	99,74%

CBR ENGENHARIA  
CNPJ: 03.581.297/0001-14

00005133	Próprio	Damper controlador de vazão de lâminas opostas, com acionamento manual, linha Pesada, dimensões até 750x400mm, incluindo acessórios de instalação e fixação. Ref.: Modelo DCV-O da Tropical, JN-B da Trox ou equivalente técnico.	Material	UN	0,9999152	723,96	723,90	723,90	0,01%	11.111.085,58	99,75%
00005115	Próprio	Damper controlador de vazão de lâminas opostas, com acionamento manual, linha Pesada, dimensões 450x250mm, incluindo acessórios de instalação e fixação. Ref.: Modelo DCV-O da Tropical, JN-B da Trox ou equivalente técnico.	Material	UN	1,9998305	359,35	718,64	718,64	0,01%	11.111.804,22	99,75%
00005101	Próprio	Kit de chave magnética - Ref.: KCO0041 da HITACHI ou equivalente	Material	UN	0,9999152	717,85	717,79	717,79	0,01%	11.112.522,01	99,76%
00005129	Próprio	Damper controlador de vazão de lâminas opostas, com acionamento manual, linha Pesada, dimensões 150x350mm, incluindo acessórios de instalação e fixação. Ref.: Modelo DCV-O da Tropical, JN-B da Trox ou equivalente técnico.	Material	UN	2,9997457	233,65	700,89	700,89	0,01%	11.113.222,90	99,77%
00003484	Próprio	Damper controlador de vazão de lâminas opostas, com acionamento manual, linha Pesada, dimensões 200x350mm, incluindo acessórios de instalação e fixação. Ref.: Modelo DCV-O da Tropical, JN-B da Trox ou equivalente.	Material	un	1,9998305	346,41	692,76	692,76	0,01%	11.113.915,66	99,77%
00002597	SINAPI	CONDULETE DE ALUMINIO TIPO X, PARA ELETRODUTO ROSCAVEL DE 1 1/4", COM TAMPA CEGA	Material	UN	19,9983049	34,14	682,74	682,74	0,01%	11.114.598,40	99,78%
00005126	Próprio	Damper controlador de vazão de lâminas opostas, com acionamento manual, linha Pesada, dimensões 500x600mm, incluindo acessórios de instalação e fixação. Ref.: Modelo DCV-O da Tropical, JN-B da Trox ou equivalente técnico.	Material	UN	0,9999152	678,53	678,47	678,47	0,01%	11.115.276,88	99,78%
INS-514885	Próprio	Damper controlador de vazão de lâminas opostas, com acionamento manual, linha Pesada, dimensões 400x700mm, incluindo acessórios de instalação e fixação. Ref.: Modelo DCV-O da Tropical, JN-B da Trox ou equivalente técnico.	Material	UN	0,9999152	677,28	677,22	677,22	0,01%	11.115.954,10	99,79%
00002637	SINAPI	LUVA PARA ELETRODUTO, EM ACO GALVANIZADO ELETROLITICO, DIAMETRO DE 20 MM (3/4")	Material	UN	208,2948441	3,25	676,96	676,96	0,01%	11.116.631,06	99,80%
00005119	Próprio	Damper controlador de vazão de lâminas opostas, com acionamento manual, linha Pesada, dimensões 450x600mm, incluindo acessórios de instalação e fixação. Ref.: Modelo DCV-O da Tropical, JN-B da Trox ou equivalente técnico.	Material	UN	0,9999152	661,53	661,47	661,47	0,01%	11.117.292,53	99,80%
00006117	SINAPI	CARPINTEIRO AUXILIAR (HORISTA)	Mão de Obra	H	46,4539464	14,13	656,39	656,39	0,01%	11.117.948,93	99,81%
00043492	SINAPI	EPI - FAMILIA SOLDADOR - HORISTA (ENCARGOS COMPLEMENTARES - COLETADO CAIXA)	Equipamento	H	315,9732169	2,00	631,95	631,95	0,01%	11.118.580,87	99,81%
00005143	Próprio	Damper controlador de vazão de lâminas opostas, com acionamento manual, linha Pesada, dimensões 500x100mm, incluindo acessórios de instalação e fixação. Ref.: Modelo DCV-O da Tropical, JN-B da Trox ou equivalente técnico.	Material	UN	1,9998305	313,28	626,51	626,51	0,01%	11.119.207,38	99,82%
00000033	Próprio	Minidisjuntor modular DIN 3x25A curva C, Icc mín=6,0kA (220V). Ref: Easy9 da SCHNEIDER ELETRIC ou equivalentes técnicos	Equipamento para Aquisição	UN	8,9992372	69,55	625,90	625,90	0,01%	11.119.833,28	99,83%
00000326	Próprio	TAMPA para eletrocalha 150 x 50 mm	Material	m	32,9972030	18,85	622,00	622,00	0,01%	11.120.455,27	99,83%

CBR ENGENHARIA  
CNPJ: 03.581.297/0001-14

00037373	SINAPI	SEGURO - HORISTA (COLETADO CAIXA)	Taxas	H	59.155,8192049	0,01	591,56	591,56	0,01%	11.121.046,83	99,84%
00005215	Próprio	ELETROCALHA - TAMPA DE ENCAIXE PARA ELETROCALHA 200mm CHAPA 24	Material	unit	9,1992202	63,06	580,10	580,10	0,01%	11.121.626,93	99,84%
00002556	SINAPI	CAIXA DE LUZ "4 X 2" EM ACO ESMALTADA	Material	UN	242,9794041	2,27	551,56	551,56	0,00%	11.122.178,50	99,85%
00007348	SINAPI	TINTA ACRILICA PREMIUM PARA PISO	Material	L	28,4725866	19,09	543,54	543,54	0,00%	11.122.722,04	99,85%
00005141	Próprio	Damper controlador de vazão de lâminas opostas, com acionamento manual, linha Pesada, dimensões até 500x450mm, incluindo acessórios de instalação e fixação. Ref.: Modelo DCV-O da Tropical, JN-B da Trox ou equivalente técnico.	Material	UN	0,9999152	534,89	534,84	534,84	0,00%	11.123.256,88	99,86%
00003488	Próprio	Damper controlador de vazão de lâminas opostas, com acionamento manual, linha Pesada, dimensões 300x200mm, incluindo acessórios de instalação e fixação. Ref.: Modelo DCV-O da Tropical, JN-B da Trox ou equivalente.	Material	un	1,9998305	257,27	514,50	514,50	0,00%	11.123.771,38	99,86%
INS-514881	Próprio	Damper controlador de vazão de lâminas opostas, com acionamento manual, linha Pesada, dimensões 700x300mm, incluindo acessórios de instalação e fixação. Ref.: Modelo DCV-O da Tropical, JN-B da Trox ou equivalente técnico.	Material	UN	0,9999152	506,68	506,64	506,64	0,00%	11.124.278,02	99,87%
00010505	SINAPI	VIDRO TEMPERADO INCOLOR E = 6 MM, SEM COLOCACAO	Material	m²	1,5398695	319,03	491,26	491,26	0,00%	11.124.769,28	99,87%
00038099	SINAPI	SUPORTE DE FIXACAO PARA ESPELHO / PLACA 4" X 2", PARA 3 MODULOS, PARA INSTALACAO DE TOMADAS E INTERRUPTORES (SOMENTE SUPORTE)	Material	UN	273,9767767	1,77	484,94	484,94	0,00%	11.125.254,22	99,87%
00038365	SINAPI	CAMADA SEPARADORA DE FILME DE POLIETILENO 20 A 25 MICRA	Material	m²	174,1852354	2,78	484,23	484,23	0,00%	11.125.738,46	99,88%
00003045	Próprio	Caixa de espera para dreno de ar condicionado, para evaporadoras tipo Hi Wall - Ref.: Polar	Material	un	17,9984744	26,20	471,56	471,56	0,00%	11.126.210,02	99,88%
006447	SBC	SACO RECICLADO 30x50cm PARA ENTULHO (CAP.ate 30,0Kg)	Material	UN	899,9237189	0,49	440,96	440,96	0,00%	11.126.650,98	99,89%
00043490	SINAPI	EPI - FAMILIA PINTOR - HORISTA (ENCARGOS COMPLEMENTARES - COLETADO CAIXA)	Equipamen to	H	226,1968467	1,90	429,77	429,77	0,00%	11.127.080,75	99,89%
00043468	SINAPI	FERRAMENTAS - FAMILIA SOLDADOR - HORISTA (ENCARGOS COMPLEMENTARES - COLETADO CAIXA)	Equipamen to	H	315,9732169	1,36	429,72	429,72	0,00%	11.127.510,48	99,89%
00037666	SINAPI	OPERADOR DE BETONEIRA ESTACIONARIA / MISTURADOR	Mão de Obra Equipamen to	H	26,9720892	15,90	428,86	428,86	0,00%	11.127.939,33	99,90%
00043466	SINAPI	FERRAMENTAS - FAMILIA PINTOR - HORISTA (ENCARGOS COMPLEMENTARES - COLETADO CAIXA)	Equipamen to	H	226,1968467	1,88	425,25	425,25	0,00%	11.128.364,58	99,90%
00002713	Próprio	Damper controlador de vazão de lâminas opostas, com acionamento manual, linha Pesada, dimensões até 550x300mm, incluindo acessórios de instalação e fixação. Ref.: Modelo DCV-O da Tropical, JN-B da Trox ou equivalente técnico	Material	un	0,9999152	423,96	423,92	423,92	0,00%	11.128.788,51	99,91%
00005113	Próprio	Damper controlador de vazão de lâminas opostas, com acionamento manual, linha Pesada, dimensões 150x450mm, incluindo acessórios de instalação e fixação. Ref.: Modelo DCV-O da Tropical, JN-B da Trox ou equivalente técnico.	Material	UN	0,9999152	404,59	404,56	404,56	0,00%	11.129.193,06	99,91%
00003671	SINAPI	JUNTA PLASTICA DE DILATACAO PARA PISOS, COR CINZA, 17 X 3 MM (ALTURA X ESPESSURA)	Material	M	279,7012914	1,39	388,78	388,78	0,00%	11.129.581,85	99,91%
00039432	SINAPI	FITA DE PAPEL REFORCADA COM LAMINA DE METAL PARA REFORCO DE CANTOS DE CHAPA DE GESSO PARA DRYWALL	Material	M	109,6838828	3,47	380,60	380,60	0,00%	11.129.962,45	99,92%

CBR ENGENHARIA  
CNPJ: 03.581.297/0001-14

00003279	Próprio	Fita PVC branca 10m x 0,10m para isolamento refrigeração	Material	rl	55,9952536	6,75	377,97	377,97	0,00%	11.130.340,42	99,92%
00001649	Próprio	Tubulação em cobre, para refrigeração, diâmetro 1.1/4", esp. de parede 1,59 mm (1/16"). Referência Eluma ou equivalente técnico	Material	m	3,1497330	115,72	364,49	364,49	0,00%	11.130.704,90	99,92%
INS-514890	Próprio	Damper controlador de vazão de lâminas opostas, com acionamento manual, linha Pesada, dimensões 450x200mm, incluindo acessórios de instalação e fixação. Ref.: Modelo DCV-O da Tropical, JN-B da Trox ou equivalente técnico.	Material	UN	0,9999152	327,19	327,16	327,16	0,00%	11.131.032,07	99,93%
00007340	SINAPI	IMUNIZANTE PARA MADEIRA, INCOLOR	Material	L	7,1993898	45,33	326,35	326,35	0,00%	11.131.358,42	99,93%
00006085	SINAPI	SELADOR ACRILICO OPACO PREMIUM INTERIOR/EXTERIOR	Material	L	31,8996961	10,20	325,38	325,38	0,00%	11.131.683,79	99,93%
00038383	SINAPI	LIXA D'AGUA EM FOLHA, GRAO 100	Material	UN	142,2253044	2,27	322,85	322,85	0,00%	11.132.006,64	99,93%
00005138	Próprio	Damper controlador de vazão de lâminas opostas, com acionamento manual, linha Pesada, dimensões até 500x200mm, incluindo acessórios de instalação e fixação. Ref.: Modelo DCV-O da Tropical, JN-B da Trox ou equivalente técnico.	Material	UN	0,9999152	319,13	319,10	319,10	0,00%	11.132.325,75	99,94%
00002288	Próprio	ART DE OBRAS E SERVIÇOS	Taxas	UN	0,9999152	297,40	297,37	297,37	0,00%	11.132.623,12	99,94%
00039434	SINAPI	MASSA DE REJUNTE EM PO PARA DRYWALL, A BASE DE GESSO, SECAGEM RAPIDA, PARA TRATAMENTO DE JUNTAS DE CHAPA DE GESSO (NECESSITA ADICAO DE AGUA)	Equipamento	KG	68,4688363	4,34	297,15	297,15	0,00%	11.132.920,28	99,94%
00043493	SINAPI	EPI - FAMILIA TOPOGRAFO - HORISTA (ENCARGOS COMPLEMENTARES - COLETADO CAIXA)	Equipamento	H	366,8328258	0,78	286,13	286,13	0,00%	11.133.206,41	99,95%
00005182	Próprio	Conector de borne para cabo 95,00mm²	Material	pç	7,9993219	35,38	283,02	283,02	0,00%	11.133.489,42	99,95%
00001011	Próprio	Lâmpada Incandescente 1x100W / 220V	Material	un	41,9964402	6,69	280,96	280,96	0,00%	11.133.770,38	99,95%
00001153	Próprio	Suporte metálico tipo mão francesa, tamanho 400mm em aço inoxidável tipo AISI-304 de 0.9mm, típica para unidade condensadora de até 12.000 BTU/h. Inclui acessórios de fixação, sendo que os metálicos devem ser fabricados em aço inoxidável.	Material	cj	6,9994067	37,31	261,15	261,15	0,00%	11.134.031,53	99,95%
00043475	SINAPI	FERRAMENTAS - FAMILIA ENCARREGADO GERAL - MENSALISTA (ENCARGOS COMPLEMENTARES - COLETADO CAIXA)	Equipamento	MES	10,9990677	23,62	259,80	259,80	0,00%	11.134.291,32	99,96%
00043470	SINAPI	FERRAMENTAS - FAMILIA ALMOXARIFE - MENSALISTA (ENCARGOS COMPLEMENTARES - COLETADO CAIXA)	Equipamento	MES	21,9981354	11,70	257,38	257,38	0,00%	11.134.548,70	99,96%
00043483	SINAPI	EPI - FAMILIA CARPINTEIRO DE FORMAS - HORISTA (ENCARGOS COMPLEMENTARES - COLETADO CAIXA)	Equipamento	H	151,9899167	1,60	243,18	243,18	0,00%	11.134.791,89	99,96%
INS-514875	Próprio	Veneziana com aletas indevassáveis para instalação em porta ou parede, com contra moldura, dimensões até 325x225mm, incluindo acessórios para instalação. Ref.: VSH2M da Tropical, ou equivalente técnico	Material	UN	0,9999152	242,94	242,92	242,92	0,00%	11.135.034,81	99,96%
00007258	SINAPI	TIJOLO CERAMICO MACICO COMUM *5 X 10 X 20* CM (L X A X C)	Material	UN	307,9738949	0,78	240,22	240,22	0,00%	11.135.275,02	99,96%
00005111	Próprio	Damper controlador de vazão de lâminas opostas, com acionamento manual, linha Pesada, dimensões 450x100mm, incluindo acessórios de instalação e fixação. Ref.: Modelo DCV-O da Tropical, JN-B da Trox ou equivalente técnico.	Material	UN	0,9999152	234,59	234,57	234,57	0,00%	11.135.509,60	99,97%



CBR ENGENHARIA  
CNPJ: 03.581.297/0001-14

00037586	SINAPI	PINO DE ACO COM ARRUELA CONICA, DIAMETRO ARRUELA = *23* MM E COMP HASTE = *27* MM (ACAO INDIRETA)	Material	CENTO	3,8450741	59,63	229,28	229,28	0,00%	11.135.738,88	99,97%
00010489	SINAPI	VIDRACEIRO (HORISTA)	Mão de Obra	H	15,1407059	15,01	227,26	227,26	0,00%	11.135.966,14	99,97%
00005183	Próprio	Conector de borne para cabo 120,00mm²	Material	pç	5,9994915	37,02	222,10	222,10	0,00%	11.136.188,24	99,97%
00043486	SINAPI	EPI - FAMILIA ENGENHEIRO CIVIL - HORISTA (ENCARGOS COMPLEMENTARES - COLETADO CAIXA)	Equipamen to	H	263,9776242	0,83	219,10	219,10	0,00%	11.136.407,34	99,97%
00003535	SINAPI	JOELHO PVC, SOLDAVEL, 90 GRAUS, 40 MM, PARA AGUA FRIA PREDIAL	Material	UN	23,9979658	8,96	215,02	215,02	0,00%	11.136.622,36	99,98%
00005145	Próprio	Veneziana de Tomada de Ar Exterior, venezianas horizontais fixas e tela anti-inseto. Dimensão 325x165mm. Ref.: Linha AWK da Trox, ou equivalente técnico.	Material	UN	1,9998305	104,08	208,14	208,14	0,00%	11.136.830,51	99,98%
00043482	SINAPI	EPI - FAMILIA ALMOXARIFE - HORISTA (ENCARGOS COMPLEMENTARES - COLETADO CAIXA)	Equipamen to	H	235,9799974	0,87	205,30	205,30	0,00%	11.137.035,81	99,98%
00004257	SINAPI	OPERADOR DE MARTELETE OU MARTELETEIRO	Mão de Obra	H	13,2259102	14,72	194,69	194,69	0,00%	11.137.230,49	99,98%
00007139	SINAPI	TE SOLDAVEL, PVC, 90 GRAUS, 25 MM, PARA AGUA FRIA PREDIAL (NBR 5648)	Material	UN	79,9932195	2,14	171,19	171,19	0,00%	11.137.401,68	99,98%
00003536	SINAPI	JOELHO PVC, SOLDAVEL, 90 GRAUS, 32 MM, PARA AGUA FRIA PREDIAL	Material	UN	39,9966097	3,77	150,79	150,79	0,00%	11.137.552,47	99,98%
00039435	SINAPI	PARAFUSO DRY WALL, EM ACO FOSFATIZADO, CABECA TROMBETA E PONTA AGULHA (TA), COMPRIMENTO 25 MM	Material	UN	1.326,4047087	0,11	145,90	145,90	0,00%	11.137.698,37	99,99%
00005216	Próprio	ELETROCALHA - FLANGE 150x100mm	Material	unit	10,9990677	12,80	140,79	140,79	0,00%	11.137.839,16	99,99%
00001106	SINAPI	CAL HIDRATADA CH-I PARA ARGAMASSAS	Material	KG	128,1568869	1,01	129,44	129,44	0,00%	11.137.968,60	99,99%
00012868	SINAPI	MARCENEIRO (HORISTA)	Mão de Obra	H	6,3345831	18,49	117,13	117,13	0,00%	11.138.085,72	99,99%
00004084	SINAPI	LOCACAO DE BOMBA SUBMERSIVEL PARA DRENAGEM E ESGOTAMENTO, MOTOR ELETRICO TRIFASICO, POTENCIA DE 1 CV, DIAMETRO DE RECALQUE DE 2". FAIXA DE OPERACAO Q=25 M3/H (+ OU - 1 M3/H) E AMT=2 M, Q=12 M3/H (+ OU - 2 M3/H) E AMT = 12 M (+ OU - 2 M)	Equipamen to	H	55,9952536	1,77	99,11	99,11	0,00%	11.138.184,84	99,99%
00043459	SINAPI	FERRAMENTAS - FAMILIA CARPINTEIRO DE FORMAS - HORISTA (ENCARGOS COMPLEMENTARES - COLETADO CAIXA)	Equipamen to	H	151,9899167	0,57	86,63	86,63	0,00%	11.138.271,47	99,99%
00034360	SINAPI	PERFIL DE ALUMINIO ANODIZADO	Material	KG	1,4844342	52,26	77,58	77,58	0,00%	11.138.349,05	99,99%
00001109	Próprio	Conector de borne para cabo 4,00mm²	Material	pç	164,9860151	0,44	72,59	72,59	0,00%	11.138.421,64	99,99%
00002438	SINAPI	ELETROTECNICO (HORISTA)	Mão de Obra	H	3,0747394	21,45	65,95	65,95	0,00%	11.138.487,59	99,99%
00039431	SINAPI	FITA DE PAPEL MICROPERFURADO, 50 X 150 MM, PARA TRATAMENTO DE JUNTAS DE CHAPA DE GESSO PARA DRYWALL	Material	M	165,9083170	0,39	64,70	64,70	0,00%	11.138.552,30	99,99%
00001571	SINAPI	TERMINAL A COMPRESSAO EM COBRE ESTANHADO PARA CABO 4 MM2, 1 FURO E 1 COMPRESSAO, PARA PARAFUSO DE FIXACAO M5	Material	UN	53,9954231	1,16	62,63	62,63	0,00%	11.138.614,93	99,99%
00043464	SINAPI	FERRAMENTAS - FAMILIA OPERADOR ESCAVADEIRA - HORISTA (ENCARGOS COMPLEMENTARES - COLETADO CAIXA)	Equipamen to	H	6.154,6468741	0,01	61,55	61,55	0,00%	11.138.676,48	99,99%
00001657	Próprio	Isolamento em espuma elastomérica de células fechadas para tubulação em cobre diâmetro 1.1/4". Ref.: Armaflex ou equivalente técnico	Material	m	3,1497330	16,38	51,59	51,59	0,00%	11.138.728,07	100,00%
00005180	Próprio	Acoplamento em painel para eletrocalha de 300mm	Material	UN	1,9998305	23,79	47,58	47,58	0,00%	11.138.775,65	100,00%
00043474	SINAPI	FERRAMENTAS - FAMILIA ENGENHEIRO CIVIL - MENSALISTA (ENCARGOS COMPLEMENTARES - COLETADO CAIXA)	Equipamen to	MES	18,9983896	2,41	45,79	45,79	0,00%	11.138.821,43	100,00%

CBR ENGENHARIA  
CNPJ: 03.581.297/0001-14

00039027	SINAPI	PREGO DE ACO POLIDO COM CABECA 19 X 36 (3 1/4 X 9)	Material	KG	1,3998813	32,30	45,22	45,22	0,00%	11.138.866,65	100,00%
00041898	SINAPI	MARTELO DEMOLIDOR PNEUMATICO MANUAL, PESO DE 28 KG, COM SILENCIADOR	Equipamen to	UN	0,0012693	34.781,00	44,15	44,15	0,00%	11.138.910,80	100,00%
00000366	SINAPI	AREIA FINA - POSTO JAZIDA/FORNECEDOR (RETIRADO NA JAZIDA, SEM TRANSPORTE)	Material	m³	0,3103737	139,84	43,40	43,40	0,00%	11.138.954,20	100,00%
00005181	Próprio	Conector de borne para cabo 50,00mm²	Material	pç	1,9998305	19,84	39,68	39,68	0,00%	11.138.993,88	100,00%
00005018	Próprio	CAL HIDRATADA CH-III SACO 20kg (QUILOGRAMA)	Material	KG	34,9170403	1,02	35,62	35,62	0,00%	11.139.029,49	100,00%
00043469	SINAPI	FERRAMENTAS - FAMILIA TOPOGRAFO - HORISTA (ENCARGOS COMPLEMENTARES - COLETADO CAIXA)	Equipamen to	H	366,8328258	0,08	29,35	29,35	0,00%	11.139.058,84	100,00%
00001108	Próprio	Conector de borne para cabo 2,5mm²	Material	pç	188,9839810	0,15	28,35	28,35	0,00%	11.139.087,19	100,00%
00007319	SINAPI	TINTA ASFALTICA IMPERMEABILIZANTE DISPERSA EM AGUA, PARA MATERIAIS CIMENTICIOS	Material	L	1,1696009	19,10	22,34	22,34	0,00%	11.139.109,52	100,00%
00039961	SINAPI	SILICONE ACETICO USO GERAL INCOLOR 280 G	Material	UN	0,6113282	35,16	21,49	21,49	0,00%	11.139.131,02	100,00%
00039026	SINAPI	PREGO DE ACO POLIDO SEM CABECA 15 X 15 (1 1/4 X 13)	Material	KG	0,5795509	36,35	21,07	21,07	0,00%	11.139.152,09	100,00%
00003767	SINAPI	LIXA EM FOLHA PARA PAREDE OU MADEIRA, NUMERO 120, COR VERMELHA	Material	UN	16,0576389	1,15	18,47	18,47	0,00%	11.139.170,55	100,00%
00043458	SINAPI	FERRAMENTAS - FAMILIA ALMOXARIFE - HORISTA (ENCARGOS COMPLEMENTARES - COLETADO CAIXA)	Equipamen to	H	235,9799974	0,06	14,16	14,16	0,00%	11.139.184,71	100,00%
00011055	SINAPI	PARAFUSO ROSCA SOBERBA ZINCADO CABECA CHATA FENDA SIMPLES 3,5 X 25 MM (1 ")	Material	UN	138,5882527	0,10	13,86	13,86	0,00%	11.139.198,57	100,00%
00001110	Próprio	Conector de borne para cabo 6,00mm²	Material	pç	19,9983049	0,59	11,80	11,80	0,00%	11.139.210,37	100,00%
00010535	SINAPI	BETONEIRA CAPACIDADE NOMINAL 400 L, CAPACIDADE DE MISTURA 280 L, MOTOR ELETRICO TRIFASICO 220/380 V POTENCIA 2 CV, SEM CARREGADOR	Equipamen to	UN	0,0020175	5.783,79	11,67	11,67	0,00%	11.139.222,04	100,00%
00005318	SINAPI	DILUENTE AGUARRAS	Material	L	0,5095568	21,58	11,00	11,00	0,00%	11.139.233,03	100,00%
00005179	Próprio	Acoplamento em painel para eletrocalha de 200mm	Material	pç	0,9999152	9,99	9,99	9,99	0,00%	11.139.243,02	100,00%
00002705	SINAPI	ENERGIA ELETRICA ATE 2000 KWH INDUSTRIAL, SEM DEMANDA	Material	KWH	9,4984087	1,00	9,50	9,50	0,00%	11.139.252,52	100,00%
00005178	Próprio	Acoplamento em painel para eletrocalha de 150mm	Material	pç	0,9999152	6,36	6,36	6,36	0,00%	11.139.258,88	100,00%
00005075	SINAPI	PREGO DE ACO POLIDO COM CABECA 18 X 30 (2 3/4 X 10)	Material	KG	0,1679858	32,32	5,43	5,43	0,00%	11.139.264,31	100,00%
00037544	SINAPI	MISTURADOR DE ARGAMASSA, EIXO HORIZONTAL, CAPACIDADE DE MISTURA 300 KG, MOTOR ELETRICO TRIFASICO 220/380 V, POTENCIA 5 CV	Equipamen to	UN	0,0003380	15.329,84	5,18	5,18	0,00%	11.139.269,49	100,00%
00005066	SINAPI	PREGO DE ACO POLIDO COM CABECA 12 X 12	Material	KG	0,0769935	42,60	3,28	3,28	0,00%	11.139.272,77	100,00%
00043462	SINAPI	FERRAMENTAS - FAMILIA ENGENHEIRO CIVIL - HORISTA (ENCARGOS COMPLEMENTARES - COLETADO CAIXA)	Equipamen to	H	263,9776242	0,01	2,64	2,64	0,00%	11.139.275,41	100,00%
00005017	Próprio	CIMENTO PORTLAND CP III 32RS NBR 11578 (quilo)	Material	KG	3,4917040	0,73	2,55	2,55	0,00%	11.139.277,96	100,00%
00040864	SINAPI	SEGURO - MENSALISTA (COLETADO CAIXA)	Material	MES	51,9955927	0,01	0,52	0,52	0,00%	11.139.278,48	100,00%

Totais por Tipo  
Equipamento R\$ 353.868,10  
Equipamento para Aquisição Permanente R\$ 17.281,27

CBR ENGENHARIA  
CNPJ: 03.581.297/0001-14

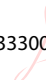
Mão de Obra	R\$
	1.612.317,56
Material	R\$
	8.970.106,96
Serviços	R\$ 51.294,35
Taxas	R\$ 2.375,81
Administração	R\$ 0,00
Aluguel	R\$ 0,00
Verba	R\$ 0,00
Outros	R\$ 132.034,44

**8.762.619,00**

**2.376.659,48**

**11.139.278,48**

**ASSINATURA DO COORDENADOR DO E. E.**

LEANDRO PEREIRA		Assinado de forma digital por
LINDENMEYER:9284133300		LEANDRO PEREIRA
0		LINDENMEYER:92841333000
		Dados: 2022.11.23 16:39:15 -03'00'
LOCAL		ASSINATURA SOB CARIMBO



<b>UNIDADE:</b>	<b>OES 001.2/2022</b>		
<b>S.R.:</b>	<b>PRÉDIO DO FORUM CÍVEL ANEXO ARCHIMEDES</b>		
<b>OBRA:</b>	<b>PARAÍBA RETROFIT DE CLIMATIZAÇÃO</b>		
<b>DATA:</b>	<b>23/11/2022</b>	<b>REV: 04</b>	<b>ÁREA: 6457,54m²</b>

**Curva ABC de Serviços**

Código	Banco	Descrição	Tipo	Und	Quant.	Valor Unit	Total	Peso (%)	Peso Acumulado (%)
CLIM.002416	Próprio	Fornecimento e Instalação de Unidade condensadora VRF, 100% Inverter, capacidade nominal de 88,0 HP, composto por quatro módulos condensadores, três de capacidade 24,0 HP e um de capacidade 16,0 HP. - Ref.: Set Free Hitachi, ou equivalente - Tensão: 380V-3ø-60Hz -Fator de potência maior que 0,92. este equipamento deverá conter relé falta de fase e sobre tensão e proteção anticorrosão.	INES - INSTALAÇÕES ESPECIAIS	cj	5,0	334.777,08	1.673.885,40	15,03	15,03
INEL.002542	Próprio	Fornecimento e Instalação de Luminária Painel LED Quadrada - 32W - 220V - 4000k - 625x625mm de embutir. Referências: Minotauro ME LED da itaim ou equivalentes técnicos.	INEL - INSTALAÇÃO ELÉTRICA/ELETRIFICAÇÃO E ILUMINAÇÃO EXTERNA	UN	1.750,0	595,85	1.042.737,50	9,36	24,39
CLIM.001172	Próprio	Duto em painel rígido de poliuretano, espessura 20mm, revestido externamente e internamente com lâminas de alumínio gofrado. Ref.: MPU ou equivalente técnico.	INES - INSTALAÇÕES ESPECIAIS	m²	4.442,0	204,23	907.189,66	8,14	32,53
CLIM.002415	Próprio	Fornecimento e Instalação de Unidade evaporadora VRF tipo Split de alta capacidade (Splitão), cap. nominal 40 TR (mínimo 48,0 HP), vazão nominal 27.000m³/h, P.E.D. de 20mmCA, com motor de alta eficiência. Tensão: 380V-3ø-60Hz. Ref.: Modelo RTCIV400CNP - RVT400CXP da Hitachi, ou equivalente técnico.	INES - INSTALAÇÕES ESPECIAIS	UN	11,0	65.872,98	724.602,78	6,50	39,04
COBE.000118	Próprio	Fornecimento e execução de forro em LÃ DE VIDRO, dimensões 62,5x62,5cm, espessura 20mm	COBE - COBERTURA	m²	6.325,24	110,57	699.381,78	6,28	45,32
CLIM.000802	Próprio	Difusor de quatro direções em alumínio anodizado, com caixa pleno e registro borboleta, dimensão até 15"X15", incluindo acessórios de instalação. Ref.: DI-PLB da Tropical ou equivalente	INES - INSTALAÇÕES ESPECIAIS	un	466,0	680,31	317.024,46	2,85	48,16
CLIM.002447	Próprio	Fornecimento e instalação de Unidade condensadora VRF, 100% Inverter, capacidade nominal de 78,0 HP, composto por quatro módulos condensadores, três de capacidade 18,0 HP e um de capacidade 24,0 HP. - Ref.: Set Free Hitachi, ou equivalente - Tensão: 380V-3ø-60Hz -Fator de potência maior que 0,92. este equipamento deverá conter relé falta de fase e sobre tensão e proteção anticorrosão.	INES - INSTALAÇÕES ESPECIAIS	cj	1,0	302.689,75	302.689,75	2,72	50,88
93567	SINAPI	ENGENHEIRO CIVIL DE OBRA PLENO COM ENCARGOS COMPLEMENTARES	SEDI - SERVIÇOS DIVERSOS	MES	11,0	22.662,20	249.284,20	2,24	53,12
CLIM.000154	Próprio	Chapa de aço galvanizado #16 para Dutos de ventilação e ar condicionado, incluindo fabricação, montagem, instalação e fixação. Ref.: Chapa de aço galvanizado NBR7008 ZC	INES - INSTALAÇÕES ESPECIAIS	kg	8.331,0	29,77	248.013,87	2,23	55,34
INEL.000524	Próprio	Eletroduto em F.G. aparente em parede e pintado com tinta de esmalte sintético na cor da parede e anti-ferrugem Ø 3/4"	INEL - INSTALAÇÃO ELÉTRICA/ELETRIFICAÇÃO E ILUMINAÇÃO EXTERNA	m	3.959,0	61,81	244.705,79	2,20	57,54
SEOP.000194	Próprio	Remoção de instalações elétricas / lógicas	SEOP - SERVIÇOS OPERACIONAIS	m	26.669,0	7,51	200.284,19	1,80	59,34

SEES.000287	Próprio	ENGENHEIRO MECÂNICO COM ENCARGOS COMPLEMENTARES.	SEES - SERVIÇOS ESPECIAIS	mês	8,0	22.744,14	181.953,12	1,63	60,97
93000	SINAPI	CABO DE COBRE FLEXÍVEL ISOLADO, 240 MM², ANTI-CHAMA 0,6/1,0 KV, PARA REDE ENTERRADA DE DISTRIBUIÇÃO DE ENERGIA ELÉTRICA - FORNECIMENTO E INSTALAÇÃO. AF_12/2021	INEL - INSTALAÇÃO ELÉTRICA/ELETRIFICAÇÃO E ILUMINAÇÃO EXTERNA	M	540,0	307,83	166.228,20	1,49	62,46
CLIM.002369	Próprio	Fornecimento e instalação de Unidade condensadora VRF, 100% Inverter, capacidade nominal de 56,0 HP, composto por três módulos condensadores de capacidade 24,0 HP, 18,0 HP e 14,0 HP. - Ref.: Set Free Hitachi, ou equivalente - Tensão: 380V-3ø-60Hz -Fator de potência maior que 0,92. este equipamento deverá conter relé falta de fase e sobre tensão e proteção anticorrosão.	INES - INSTALAÇÕES ESPECIAIS	cj	1,0	163.657,23	163.657,23	1,47	63,93
CLIM.002439	Próprio	Fornecimento e Instalação de Unidade evaporadora VRF tipo Split de alta capacidade (Splitão), cap. nominal 30 TR (mínimo 36,0 HP), vazão nominal 20.400m³/h, P.E.D. de 20mmCA, com motor de alta eficiência. Tensão: 380V-3ø-60Hz. Ref.: Modelo RTCIV300CNP+RVT300CXP da Hitachi, ou equivalente técnico.	INES - INSTALAÇÕES ESPECIAIS	UN	2,0	77.793,14	155.586,28	1,40	65,33
CLIM.002420	Próprio	Grelha de retorno em alumínio anodizado, com registro de lâminas opostas, dimensões 325x325mm	INES - INSTALAÇÕES ESPECIAIS	unid	410,0	284,45	116.624,50	1,05	66,38
CLIM.000024	Próprio	Carga de Gás Refrigerante, tipo R-410a. Inclui aferição e ajuste da carga para o equipamento, conforme especificação do seu fabricante. As medições deverão ser organizadas em relatório a ser submetido à fiscalização. Ref.: DuPont, ou equivalente técnico	INES - INSTALAÇÕES ESPECIAIS	kg	802,0	130,11	104.348,22	0,94	67,31
INEL.000679	Próprio	Fornecimento e instalação de Plug	INEL - INSTALAÇÃO ELÉTRICA/ELETRIFICAÇÃO E ILUMINAÇÃO EXTERNA	un	1.750,0	56,87	99.522,50	0,89	68,21
INEL.002842	Próprio	Fornecimento e Instalação de Quadro - QGFAC, tipo TTA, com disjuntor geral trifásico caixa moldada, disjuntores parciais conforme projeto, inclusive barramentos, conexões, fixações, identificações e acessórios. Detalhes de construção e materiais conforme especificações do projeto. Ref. Prisma Plus G da Schneider ou equivalente técnico. Deverá ser apresentada a certificação de fabricação e a montagem deverá seguir a NBR 60439/1-3.	INEL - INSTALAÇÃO ELÉTRICA/ELETRIFICAÇÃO E ILUMINAÇÃO EXTERNA	un	1,0	98.299,71	98.299,71	0,88	69,09
95801	SINAPI	CONDULETE DE ALUMÍNIO, TIPO X, PARA ELETRODUTO DE AÇO GALVANIZADO DN 20 MM (3/4	INEL - INSTALAÇÃO ELÉTRICA/ELETRIFICAÇÃO E ILUMINAÇÃO EXTERNA	UN	2.407,0	40,78	98.157,46	0,88	69,97
CLIM.002448	Próprio	Fornecimento e instalação de Unidade condensadora VRF, 100% Inverter, capacidade nominal de 24,0 HP-Ref.: RAS-240HCELWS, composto por dois módulos condensadores de capacidade 12,0 HP. - Ref.: Set Free Hitachi, ou equivalente - Tensão: 380V-3ø-60Hz -Fator de potência maior que 0,92. este equipamento deverá conter relé falta de fase e sobre tensão e proteção anticorrosão.	INES - INSTALAÇÕES ESPECIAIS	cj	1,0	96.642,07	96.642,07	0,87	70,84
CLIM.002435	Próprio	Fornecimento e Instalação de Kit de Válvulas de Expansão Modelo Dx-kit. Referência: DXF-20.0A*2 da HITACHI ou equivalente	INES - INSTALAÇÕES ESPECIAIS	un	28,0	3.414,85	95.615,80	0,86	71,70

CBR ENGENHARIA  
CNPJ: 03.581.297/0001-14

INEL.001545	Próprio	Fornecimento e Instalação de Eletrocalha "U" Perfurada 100x50mm, incluso tampa, curvas, emendas e acessórios de fixação.	INEL - INSTALAÇÃO ELÉTRICA/ELETRIFICAÇÃO E ILUMINAÇÃO EXTERNA	m	583,0	158,83	92.597,89	0,83	72,53
CLIM.002434	Próprio	Tubo de cobre rígido para refrigeração, esp. Parede 1,59 mm ø2", incluindo suportes, solda e acessórios para instalação, com isolamento em espuma elastomérica - ref. Armaflex ou equivalente técnico (ver especificações em memorial executivo).	INES - INSTALAÇÕES ESPECIAIS	m	127,0	690,71	87.720,17	0,79	73,31
SEOP.000009	Próprio	Remoção de forro em fibra mineral	SEOP - SERVIÇOS OPERACIONAIS	m²	6.325,24	13,37	84.568,45	0,76	74,07
CLIM.002451	Próprio	Fornecimento e instalação de Tubo de cobre rígido para refrigeração, Diâmetro 1.3/4", esp. de parede 1,59 mm (1/16"), incluindo suportes, solda e acessórios para instalação, com isolamento em espuma elastomérica - ref. Armaflex ou equivalente - fornecimento e instalação	INES - INSTALAÇÕES ESPECIAIS	m	235,0	358,32	84.205,20	0,76	74,83
91926	SINAPI	CABO DE COBRE FLEXÍVEL ISOLADO, 2,5 MM², ANTI-CHAMA 450/750 V, PARA CIRCUITOS TERMINAIS - FORNECIMENTO E INSTALAÇÃO. AF_12/2015	INEL - INSTALAÇÃO ELÉTRICA/ELETRIFICAÇÃO E ILUMINAÇÃO EXTERNA	M	17.348,5	4,75	82.405,37	0,74	75,57
SEOP.000089	Próprio	Remoção de Dutos de Climatização, incluindo todos os insumos, materiais e serviços necessários à execução.	SEOP - SERVIÇOS OPERACIONAIS	m	1.638,0	49,79	81.556,02	0,73	76,30
CLIM.002442	Próprio	Fornecimento e Instalação de Unidade evaporadora VRF, tipo Cassete 2 ou 4 vias, capacidade nominal de 4,00 HP. Ref.: RCD/RCI-4.0 da HITACHI ou equivalente - Tensão: 220V-1ø-60Hz	INES - INSTALAÇÕES ESPECIAIS	cj	4,0	19.912,94	79.651,76	0,72	77,02
91935	SINAPI	CABO DE COBRE FLEXÍVEL ISOLADO, 16 MM², ANTI-CHAMA 0,6/1,0 KV, PARA CIRCUITOS TERMINAIS - FORNECIMENTO E INSTALAÇÃO. AF_12/2015	INEL - INSTALAÇÃO ELÉTRICA/ELETRIFICAÇÃO E ILUMINAÇÃO EXTERNA	M	2.445,0	29,45	72.005,25	0,65	77,66
CLIM.002441	Próprio	Fornecimento e Instalação de Unidade evaporadora VRF, tipo Cassete 1 via, capacidade nominal de 2,50 HP. Ref.: RCIS-2.5FSKDNQ da HITACHI ou equivalente - Tensão: 220V-1ø-60Hz	INES - INSTALAÇÕES ESPECIAIS	cj	11,0	6.328,45	69.612,95	0,62	78,29
CLIM.002401	Próprio	Tubo de cobre rígido para refrigeração, esp. Parede 1,59 mm ø1.1/8", incluindo suportes, solda e acessórios para instalação, com isolamento em espuma elastomérica - ref. Armaflex ou equivalente técnico (ver especificações em memorial executivo).	INES - INSTALAÇÕES ESPECIAIS	m	483,0	144,03	69.566,49	0,62	78,91
CLIM.002449	Próprio	Fornecimento e instalação de Unidade condensadora VRF, 100% Inverter, capacidade nominal de 18,0 HP. - Ref.: RAS-180HNCELW Set Free Hitachi, ou equivalente - Tensão: 380V-3ø-60Hz -Fator de potência maior que 0,92. este equipamento deverá conter relé falta de fase e sobre tensão e proteção anticorrosão.	INES - INSTALAÇÕES ESPECIAIS	cj	1,0	68.211,76	68.211,76	0,61	79,53
CLIM.002001	Próprio	lçamentos dos equipamentos de climatização, incluindo possíveis lçamentos dos equipamentos existentes a serem removidos. Serviço deve incluir plano de rigging; documentação técnica e de segurança; supervisão técnica de Segurança do Trabalho; seguro contra avarias em imóveis, equipamentos, pessoas; conforme especificações detalhadas no MD, e normas vigentes.	TRAN - TRANSPORTES, CARGAS E DESCARGAS	H	236,0	278,74	65.782,64	0,59	80,12
INEL.001721	Próprio	Fornecimento e Instalação de Prensa cabo rosca BSP 3/4". Ref.: S853CI da Steck ou equivalente técnico	INEL - INSTALAÇÃO ELÉTRICA/ELETRIFICAÇÃO E ILUMINAÇÃO EXTERNA	pç	3.560,0	18,03	64.186,80	0,58	80,69

CBR ENGENHARIA  
CNPJ: 03.581.297/0001-14

CLIM.002389	Próprio	Difusor de quatro direções em alumínio anodizado, com caixa pleno e registro borboleta, dimensão até 12"x12", incluindo acessórios de instalação. Ref.: DI-PLB da Tropical ou equivalente técnico	INES - INSTALAÇÕES ESPECIAIS	UNID.	142,0	442,17	62.788,14	0,56	81,26
CLIM.000031	Próprio	Duto circular flexível, em alumínio com arame bronzado, com isolamento térmico e barreira de vapor, Ø10" (Ø263 mm). Inclui acessórios de fixação. Ref.: Modelo Isodec RT 0.6 da Multivac ou equivalente.	INES - INSTALAÇÕES ESPECIAIS	m	1.211,0	51,72	62.632,92	0,56	81,82
100534	SINAPI	TECNICO DE EDIFICACOES COM ENCARGOS COMPLEMENTARES	SEDI - SERVIÇOS DIVERSOS	MES	11,0	5.290,92	58.200,12	0,52	82,34
INEL.002830	Próprio	Fornecimento e Instalação de Quadro - QDAC COB, tipo TTA, com disjuntor geral trifásico caixa moldada, disjuntores parciais conforme projeto, inclusive barramentos, conexões, fixações, identificações e acessórios. Detalhes de construção e materiais conforme especificações do projeto. Ref. Prisma Plus G da Schneider ou equivalente técnico. Deverá ser apresentada a certificação de fabricação e a montagem deverá seguir a NBR 60439/1-3.	INEL - INSTALAÇÃO ELÉTRICA/ELETRIFICAÇÃO E ILUMINAÇÃO EXTERNA	un	1,0	57.689,77	57.689,77	0,52	82,86
100321	SINAPI	TÉCNICO EM SEGURANÇA DO TRABALHO COM ENCARGOS COMPLEMENTARES	SEDI - SERVIÇOS DIVERSOS	MES	11,0	5.068,96	55.758,56	0,50	83,36
CLIM.002440	Próprio	Fornecimento e Instalação de Unidade evaporadora VRF tipo Split de alta capacidade (Splitão), cap. nominal 20 TR (mínimo 24,0 HP), vazão nominal 13.600m³/h, P.E.D. de 20mmCA, com motor de alta eficiência. Tensão: 380V-3ø-60Hz. Ref.: Modelo RTCIV200CNK + RVT200CXP da Hitachi, ou equivalente técnico.	INES - INSTALAÇÕES ESPECIAIS	UN	1,0	55.224,25	55.224,25	0,50	83,85
CLIM.000155	Próprio	Tubo de cobre rígido para refrigeração, esp. Parede 0,79 mm ø5/8", incluindo suportes, solda e acessórios para instalação, com isolamento em espuma elastomérica - ref. Armaflex ou equivalente técnico (ver especificações em memorial executivo).	INES - INSTALAÇÕES ESPECIAIS	m	455,0	107,65	48.980,75	0,44	84,29
89620	SINAPI	TE, PVC, SOLDÁVEL, DN 32MM, INSTALADO EM PRUMADA DE ÁGUA - FORNECIMENTO E INSTALAÇÃO. AF_12/2014	INHI - INSTALAÇÕES HIDROS SANITÁRIAS	UN	3.264,0	14,31	46.707,84	0,42	84,71
93572	SINAPI	ENCARREGADO GERAL DE OBRAS COM ENCARGOS COMPLEMENTARES	SEDI - SERVIÇOS DIVERSOS	MES	11,0	4.098,51	45.083,61	0,40	85,12
91933	SINAPI	CABO DE COBRE FLEXÍVEL ISOLADO, 10 MM², ANTI-CHAMA 0,6/1,0 KV, PARA CIRCUITOS TERMINAIS - FORNECIMENTO E INSTALAÇÃO. AF_12/2015	INEL - INSTALAÇÃO ELÉTRICA/ELETRIFICAÇÃO E ILUMINAÇÃO EXTERNA	M	2.195,0	19,29	42.341,55	0,38	85,50
CLIM.001408	Próprio	Tubo de cobre rígido para refrigeração, esp. Parede 1,59 mm ø7/8", incluindo suportes, solda e acessórios para instalação, com isolamento em espuma elastomérica - ref. Armaflex ou equivalente técnico (ver especificações em memorial executivo).	INES - INSTALAÇÕES ESPECIAIS	m	220,0	182,76	40.207,20	0,36	85,86
CLIM.002450	Próprio	Fornecimento e instalação de Unidade condensadora VRF, 100% Inverter, capacidade nominal de 10,0 HP. - Ref.: RAS-100HCELW Set Free Hitachi, ou equivalente - Tensão: 380V-3ø-60Hz -Fator de potência maior que 0,92. este equipamento deverá conter relé falta de fase e sobre tensão e proteção anticorrosão.	INES - INSTALAÇÕES ESPECIAIS	cj	1,0	38.232,65	38.232,65	0,34	86,20
CLIM.002414	Próprio	Colarinho em chapa de aço galvanizada sem registro ø263 - 10" - Fornecimento e Instalação	INES - INSTALAÇÕES ESPECIAIS	unid.	466,0	79,82	37.196,12	0,33	86,54
CLIM.002421	Próprio	Grelha de retorno em alumínio anodizado, com registro de lâminas opostas, dimensões 425x425mm	INES - INSTALAÇÕES ESPECIAIS	unid	94,0	394,12	37.047,28	0,33	86,87

CBR ENGENHARIA  
CNPJ: 03.581.297/0001-14

CLIM.002399	Próprio	Tubo de cobre rígido para refrigeração, esp. Parede 1,59 mm ø3/4", incluindo suportes, solda e acessórios para instalação, com isolamento em espuma elastomérica - ref. Armaflex ou equivalente técnico (ver especificações em memorial executivo).	INES - INSTALAÇÕES ESPECIAIS	m	199,0	167,97	33.426,03	0,30	87,17
CLIM.002375	Próprio	Kit de conexão de tubulação entre unidades condensadoras VRF - Ref.: E-962SNB2 da HITACHI ou equivalente	INES - INSTALAÇÕES ESPECIAIS	unid.	14,0	2.363,13	33.083,82	0,30	87,47
SEOP.000396	Próprio	Remoção de torre de arrefecimento com dimensões de aproximadamente 3x3x6m	SEOP - SERVIÇOS OPERACIONAIS	UN	2,0	15.802,97	31.605,94	0,28	87,75
CLIM.000092	Próprio	Tubo de cobre rígido para refrigeração, esp. Parede 0.79 mm ø3/8", incluindo suportes, solda e acessórios para instalação, com isolamento em espuma elastomérica - ref. Armaflex ou equivalente - fornecimento e instalação	INES - INSTALAÇÕES ESPECIAIS	m	437,0	70,02	30.598,74	0,27	88,02
INEL.001427	Próprio	Fornecimento e instalação de cabo de cobre com blindagem Individual e Coletiva, de 4 vias de seção 1,50mm². Ref.: Modelo BIC300 da Prysmian, ou equivalente técnico	INEL - INSTALAÇÃO ELÉTRICA/ELETRIFICAÇÃO E ILUMINAÇÃO EXTERNA	m	1.415,0	20,31	28.738,65	0,26	88,28
CLIM.002376	Próprio	Kit de conexão de tubulação entre unidades condensadoras VRF - Ref.: E-302SNB2 da HITACHI ou equivalente	INES - INSTALAÇÕES ESPECIAIS	unid.	26,0	1.085,57	28.224,82	0,25	88,54
92994	SINAPI	CABO DE COBRE FLEXÍVEL ISOLADO, 120 MM², ANTI-CHAMA 0,6/1,0 KV, PARA REDE ENTERRADA DE DISTRIBUIÇÃO DE ENERGIA ELÉTRICA - FORNECIMENTO E INSTALAÇÃO. AF_12/2021	INEL - INSTALAÇÃO ELÉTRICA/ELETRIFICAÇÃO E ILUMINAÇÃO EXTERNA	M	180,0	154,78	27.860,40	0,25	88,79
92992	SINAPI	CABO DE COBRE FLEXÍVEL ISOLADO, 95 MM², ANTI-CHAMA 0,6/1,0 KV, PARA REDE ENTERRADA DE DISTRIBUIÇÃO DE ENERGIA ELÉTRICA - FORNECIMENTO E INSTALAÇÃO. AF_12/2021	INEL - INSTALAÇÃO ELÉTRICA/ELETRIFICAÇÃO E ILUMINAÇÃO EXTERNA	M	228,0	119,43	27.230,04	0,24	89,03
CLIM.002388	Próprio	Isolamento térmico de duto em manta aluminizada de lã de vidro com espessura de 38mm e resistência térmica de 1,0m².°C/W, incluindo cinta de arquear, selo plástico e fita adesiva aluminizada para acabamento. Ref.: Isoflex RT 1.0 da Isover ou equivalente técnico	INES - INSTALAÇÕES ESPECIAIS	m²	695,0	37,47	26.041,65	0,23	89,26
CLIM.002443	Próprio	Fornecimento e Instalação de Unidade evaporadora VRF, tipo Cassete 4 vias, capacidade nominal de 5,00 HP. Ref.: RCI-5.0FSKDN1Q da HITACHI ou equivalente - Tensão: 220V-1ø-60Hz	INES - INSTALAÇÕES ESPECIAIS	cj	1,0	25.692,88	25.692,88	0,23	89,50
CLIM.000221	Próprio	Difusor de quatro direções em alumínio anodizado, com caixa pleno e registro borboleta, dimensão até 18x18", incluindo acessórios de instalação. Ref.: DI-PLB da Tropical ou equivalente técnico	INES - INSTALAÇÕES ESPECIAIS	un	33,0	777,88	25.670,04	0,23	89,73
SEOP.000091	Próprio	Remoção de difusor de Ar Condicionado	SEOP - SERVIÇOS OPERACIONAIS	pç	1.162,0	21,85	25.389,70	0,23	89,95
CLIM.002417	Próprio	Registro (damper) de sobrepressão com contrapeso, para instalação em duto, fabricado em aço galvanizado, linha pesada. Inclui todos os insumos e acessórios necessários à instalação. Ref.: Trox e Tropical. Dimensões (largura x altura) 600x500mm.	INES - INSTALAÇÕES ESPECIAIS	un	28,0	809,70	22.671,60	0,20	90,16
SEDI.000095	Próprio	LIMPEZA FINAL DA OBRA	SEDI - SERVIÇOS DIVERSOS	m²	6.325,24	3,57	22.581,10	0,20	90,36
89402	SINAPI	TUBO, PVC, SOLDÁVEL, DN 25MM, INSTALADO EM RAMAL DE DISTRIBUIÇÃO DE ÁGUA - FORNECIMENTO E INSTALAÇÃO. AF_12/2014	INHI - INSTALAÇÕES HIDROS SANITÁRIAS	M	1.645,6	13,64	22.445,98	0,20	90,56



CBR ENGENHARIA  
CNPJ: 03.581.297/0001-14

95749	SINAPI	ELETRODUTO DE AÇO GALVANIZADO, CLASSE LEVE, DN 20 MM (3/4), APARENTE, INSTALADO EM PAREDE - FORNECIMENTO E INSTALAÇÃO. AF_11/2016_P	INEL - INSTALAÇÃO ELÉTRICA/ELETRIFICAÇÃO E ILUMINAÇÃO EXTERNA	M	625,0	34,52	21.575,00	0,19	90,75
SEDI.000139	Próprio	Bota fora de entulho caçamba 5 m³ - descarte normal	SEDI - SERVIÇOS DIVERSOS	mês	9,0	2.312,88	20.815,92	0,19	90,94
INHI.002272	Próprio	Tubo de espuma elastomérica flexível - D= 25mm-3/4" - Ref. Armacell Armaflex AF M-25. Obs. Isolamento tubo dreno de split - Fornecimento e Instalação	INHI - INSTALAÇÕES HIDROS SANITÁRIAS	M	1.645,6	12,29	20.224,42	0,18	91,12
CLIM.001111	Próprio	Válvula de bloqueio tipo esfera 1/2" para tubulação frigorígena, incluindo acessórios e consumíveis para instalação. Ref.: Modelo GBC da Danfoss ou equivalente técnico	INES - INSTALAÇÕES ESPECIAIS	unid	91,0	217,25	19.769,75	0,18	91,30
CANT.000009	Próprio	LIMPEZA PERMANENTE EM OBRA	CANT - CANTEIRO DE OBRAS	MES	11,0	1.737,40	19.111,40	0,17	91,47
CLIM.002446	Próprio	Fornecimento e instalação de Unidade evaporadora VRF, tipo High Wall, capacidade nominal de 3,0 HP. Ref.: RPK-3.0FSN4M da HITACHI ou equivalente - Tensão: 220V-1ø-60Hz	INES - INSTALAÇÕES ESPECIAIS	cj	3,0	6.324,24	18.972,72	0,17	91,64
CLIM.000085	Próprio	Tubo de cobre rígido para refrigeração, esp. Parede 0.79 mm ø1/2", incluindo suportes, solda e acessórios para instalação, com isolamento em espuma elastomérica - ref. Armaflex ou equivalente - fornecimento e instalação	INES - INSTALAÇÕES ESPECIAIS	m	211,0	88,13	18.595,43	0,17	91,81
91927	SINAPI	CABO DE COBRE FLEXÍVEL ISOLADO, 2,5 MM², ANTI-CHAMA 0,6/1,0 KV, PARA CIRCUITOS TERMINAIS - FORNECIMENTO E INSTALAÇÃO. AF_12/2015	INEL - INSTALAÇÃO ELÉTRICA/ELETRIFICAÇÃO E ILUMINAÇÃO EXTERNA	M	2.859,0	6,40	18.297,60	0,16	91,97
CLIM.000260	Próprio	Conjunto com 04 unidades de Isoamortecedores, a base de molas helicoidais de aço, com placas resilientes para fixação. Ref.: Linha D1B da Gerb ou equivalente técnico	INEL - INSTALAÇÃO ELÉTRICA/ELETRIFICAÇÃO E ILUMINAÇÃO EXTERNA	cj	16,0	1.137,41	18.198,56	0,16	92,14
CLIM.001050	Próprio	Colarinho em chapa de aço galvanizada com registro ø263	INES - INSTALAÇÕES ESPECIAIS	un	466,0	38,74	18.052,84	0,16	92,30
CLIM.000244	Próprio	Tomada de Ar Exterior, com tela, filtro G4 e registro de lâminas convergentes, incluindo acessórios de instalação. Dimensão até 1197x597mm. Ref.: Linha VDF-711 da Trox, ou equivalente técnico.	INES - INSTALAÇÕES ESPECIAIS	unid.	13,0	1.341,98	17.445,74	0,16	92,46
CLIM.002412	Próprio	Fornecimento e instalação de Unidade condicionadora tipo Minisplit Highwall, Inverter, capacidade nominal de 9000 BTU/h, com proteção galvânica nas aletas do condensador, gás refrigerante ecológico (HFC), só Frio. Ref.: X-Power da Carrier, equivalente ou superior. Tensão: 220-2ø-60Hz	INES - INSTALAÇÕES ESPECIAIS	un	7,0	2.478,88	17.352,16	0,16	92,61
CLIM.000058	Próprio	Porta de Inspeção para dutos, incluindo acessórios de fixação. Dim.:390x250mm. Ref.: Modelo Piper da Refrin ou equivalente técnico	INES - INSTALAÇÕES ESPECIAIS	un	116,0	147,40	17.098,40	0,15	92,77
CLIM.000030	Próprio	Duto circular flexível, em alumínio com arame bronzeado, com isolamento térmico e barreira de vapor, Ø8" (Ø209 mm). Inclui acessórios de fixação. Ref.: Modelo Isodec RT 0.6 da Multivac ou equivalente.	INES - INSTALAÇÕES ESPECIAIS	m	377,0	43,97	16.576,69	0,15	92,91
CLIM.000234	Próprio	Damper controlador de vazão de lâminas opostas, com acionamento manual por alavanca (com parafuso de fixação de posição), linha Pesada, dimensões até 2000x550mm	INES - INSTALAÇÕES ESPECIAIS	un	6,0	2.511,09	15.066,54	0,14	93,05
CLIM.002456	Próprio	Fornecimento e Instalação de Pannel de acabamento PN71SNKQAE. Ref: Hitachi	INES - INSTALAÇÕES ESPECIAIS	un	11,0	1.350,05	14.850,55	0,13	93,18

CBR ENGENHARIA  
CNPJ: 03.581.297/0001-14

CLIM.002337	Próprio	Fornecimento e instalação de Válvula de bloqueio tipo esfera para tubulação frigorígena de 1.1/8", incluindo acessórios e consumíveis para instalação. Ref.: Modelo GBC da Danfoss ou equivalente	INES - INSTALAÇÕES ESPECIAIS	unid	28,0	523,22	14.650,16	0,13	93,31
ESQV.000471	Próprio	KIT DE PORTA DE MADEIRA DE ABRIR 1,00x2,1M, COM ACABAMENTO EM PINTURA ESMALTE COR PLATINA, VISOR EM VIDRO TEMPERADO INCOLOR 0,2x1,1M, E CHAPA INOX RESISTENTE A IMPACTOS 0,4x1M, PADRÃO MÉDIO, ESPESSURA DE 3,5CM, ITENS INCLUSOS: MONTAGEM E INSTALAÇÃO DE DOBRADIÇAS, ALIZAR, BATENTE E FECHADURA COM EXECUÇÃO DO FURO - FORNECIMENTO E INSTALAÇÃO	ESQV - ESQUADRIAS/FERRAGENS/VIDROS	UN	7,0	2.048,29	14.338,03	0,13	93,44
INEL.001231	Próprio	Fornecimento e Instalação de interruptor duas seções 15 A /250V c/ espelho	INEL - INSTALAÇÃO ELÉTRICA/ELETRIFICAÇÃO E PARE - PAREDES/PAINEIS	un	274,0	48,90	13.398,60	0,12	93,56
96371	SINAPI	PAREDE COM PLACAS DE GESSO ACARTONADO (DRYWALL), PARA USO INTERNO, COM UMA FACE SIMPLES E ESTRUTURA METÁLICA COM GUIAS SIMPLES, COM VÃOS. AF_06/2017_P		m²	132,6	100,33	13.303,75	0,12	93,68
SERP.000004	Próprio	Fornecimento e montagem de andaime metálico tubular tipo torre - locação	SERP - SERVIÇOS PRELIMINARES	m/mês	480,0	27,32	13.113,60	0,12	93,80
CLIM.002444	Próprio	Fornecimento e instalação de Unidade evaporadora VRF, tipo High Wall, capacidade nominal de 2,00 HP. Ref.: RPK-2.0FSN4M da HITACHI ou equivalente - Tensão: 220V-1ø-60Hz	INES - INSTALAÇÕES ESPECIAIS	cj	3,0	4.099,89	12.299,67	0,11	93,91
CLIM.002436	Próprio	Fornecimento e Instalação de KIT DE CHAVE MAGNÉTICA DO MODULO DO VENTILADOR 40TR HITACHI KCO0037	INES - INSTALAÇÕES ESPECIAIS	un	9,0	1.319,48	11.875,32	0,11	94,02
CLIM.000025	Próprio	Bomba para remoção de condensado, capacidade de até 37 l/h, incluindo acessórios para instalação. Ref.: Maxi Orange da Elgin ou equivalente	INES - INSTALAÇÕES ESPECIAIS	pç	11,0	1.001,72	11.018,92	0,10	94,12
CLIM.000160	Próprio	Tubo de cobre rígido para refrigeração, esp. Parede 1,59 mm ø1.1/2", incluindo suportes, solda e acessórios para instalação, com isolamento em espuma elastomérica - ref. Armaflex ou equivalente técnico (ver especificações em memorial executivo).	INES - INSTALAÇÕES ESPECIAIS	m	37,0	294,94	10.912,78	0,10	94,21
SEOP.000216	Próprio	Remoção de unidade central tipo Splitão, Self ou fancoil, incluindo redes frigorígenas, dutos, recolhimento de fluido refrigerante, interligações elétricas, linhas de dreno, bem como todos os insumos, materiais e serviços necessários à execução.	SEOP - SERVIÇOS OPERACIONAIS	un	16,0	674,86	10.797,76	0,10	94,31
CLIM.002400	Próprio	Tubo de cobre rígido para refrigeração, esp. Parede 1,59 mm ø1", incluindo suportes, solda e acessórios para instalação, com isolamento em espuma elastomérica - ref. Armaflex ou equivalente técnico (ver especificações em memorial executivo).	INES - INSTALAÇÕES ESPECIAIS	m	48,0	221,74	10.643,52	0,10	94,41
CLIM.002457	Próprio	Controle remoto central Inteligente airCloud Gateway, para operação e monitoramento de todas as unidades VRF. Mod.: HC-IOTGW - Ref.: HITACHI	INES - INSTALAÇÕES ESPECIAIS	unid.	2,0	5.150,53	10.301,06	0,09	94,50
SERP.000002	Próprio	Fornecimento, instalação e remoção de lona plástica para proteção dos móveis, equipamentos e piso	SERP - SERVIÇOS PRELIMINARES	m²	1.000,0	9,66	9.660,00	0,09	94,59
CLIM.000090	Próprio	Start-up global da instalação (compreendendo testes, ajustes, balanceamentos e programação do sistema, emissão de documentos, treinamento de pessoal, projeto as built, entre outros trâmites necessários ao bom funcionamento da instalação). Deverá ser confeccionado um relatório com todas as medições importantes (subresfriamento, superaquecimento, correntes elétricas, entre outros) a ser submetido à Fiscalização para aprovação.	INES - INSTALAÇÕES ESPECIAIS	h	192,0	49,79	9.559,68	0,09	94,67

91929	SINAPI	CABO DE COBRE FLEXÍVEL ISOLADO, 4 MM², ANTI-CHAMA 0,6/1,0 KV, PARA CIRCUITOS TERMINAIS - FORNECIMENTO E INSTALAÇÃO. AF_12/2015	INEL - INSTALAÇÃO ELÉTRICA/ELETRIFICAÇÃO E ILUMINAÇÃO EXTERNA	M	1.055,0	9,03	9.526,65	0,09	94,76
CLIM.002413	Próprio	Colarinho em chapa de aço galvanizada sem registro ø209 - 8" - Fornecimento e Instalação	INES - INSTALAÇÕES ESPECIAIS	unid.	146,0	65,10	9.504,60	0,09	94,84
IMPE.000039	Próprio	Fornecimento e execução de impermeabilização semi-flexível, bicomponente (A+B), à base de cimentos especiais, em áreas internas, ref.: Viapol 1000 ou equivalente técnico	IMPE - IMPERMEABILIZAÇÕES E PROTEÇÕES DIVERSAS	m²	206,3	45,58	9.403,15	0,08	94,93
INEL.000678	Próprio	Fornecimento e instalação de sensores de presença infravermelhos para fixação no teto.	INEL - INSTALAÇÃO ELÉTRICA/ELETRIFICAÇÃO E ILUMINAÇÃO EXTERNA	un	132,0	70,12	9.255,84	0,08	95,01
INEL.000525	Próprio	Eletroduto em F.G. aparente em parede e pintado com tinta de esmalte sintético na cor da parede e anti-ferrugem Ø 1"	INEL - INSTALAÇÃO ELÉTRICA/ELETRIFICAÇÃO E ILUMINAÇÃO EXTERNA	m	133,0	68,76	9.145,08	0,08	95,09
CLIM.002445	Próprio	Fornecimento e instalação de Unidade evaporadora VRF, tipo High Wall, capacidade nominal de 2,5 HP. Ref.: RPK-2.5FSN4M da HITACHI ou equivalente - Tensão: 220V-1ø-60Hz	INES - INSTALAÇÕES ESPECIAIS	cj	2,0	4.533,40	9.066,80	0,08	95,17
INEL.000053	Próprio	Quadro de comando, dimensões mínimas de 600x400x200m. Incluindo fiações, borneiras e acessórios para instalação (Trilhos, barramentos, porcas arruelas, isolamento, espaçadores)	INEL - INSTALAÇÃO ELÉTRICA/ELETRIFICAÇÃO E ILUMINAÇÃO EXTERNA	un	14,0	628,89	8.804,46	0,08	95,25
CLIM.000017	Próprio	Remoção de unidade condicionadora Split (evaporadora e condensadora), incluindo redes frigorígenas, recolhimento de fluido refrigerante, interligações elétricas, linhas de dreno, bem como todos os insumos, materiais e serviços necessários à execução.	INES - INSTALAÇÕES ESPECIAIS	un	31,0	281,52	8.727,12	0,08	95,33
INEL.000526	Próprio	Eletroduto em F.G. aparente em parede e pintado com tinta de esmalte sintético na cor da parede e anti-ferrugem Ø 1.1/4"	INEL - INSTALAÇÃO ELÉTRICA/ELETRIFICAÇÃO E ILUMINAÇÃO EXTERNA	m	88,0	98,16	8.638,08	0,08	95,41
INEL.000518	Próprio	Fornecimento e instalação de eletroduto PVC rígido rosqueável Ø 3/4", classe B embutido no piso / parede ou aparente sobre o forro (Incluso: curva, luva, condutele e demais acessórios para fixação)	INEL - INSTALAÇÃO ELÉTRICA/ELETRIFICAÇÃO E ILUMINAÇÃO EXTERNA	m	570,0	15,11	8.612,70	0,08	95,49
INEL.000662	Próprio	Fornecimento e Instalação de Luminária tipo Arandela IP-65 para Uso Interno e Externo, com grade de proteção em liga de alumínio, com Lâmpada Incandescente 1x100W / 220V completa, c/ conexões, fixações e acessórios.	INEL - INSTALAÇÃO ELÉTRICA/ELETRIFICAÇÃO E ILUMINAÇÃO EXTERNA	un	42,0	201,22	8.451,24	0,08	95,56
SERT.000077	Próprio	As Built	SERT - SERVIÇOS TÉCNICOS	m²	6.325,24	1,32	8.349,31	0,07	95,64
CLIM.002366	Próprio	Fornecimento e instalação de Unidade evaporadora VRF, tipo High Wall, capacidade nominal de 1,50 HP. Ref.: RPK-1.5FSN4M da HITACHI ou equivalente - Tensão: 220V-1ø-60Hz - FORNECIMENTO E INSTALAÇÃO	INES - INSTALAÇÕES ESPECIAIS	cj	2,0	4.097,81	8.195,62	0,07	95,71
CLIM.000136	Próprio	Veneziana com aletas indevassáveis para instalação em porta ou parede, com contra moldura, dimensões até 425x225mm, incluindo acessórios para instalação. Ref.: VSH2M da Tropical, ou equivalente técnico	INES - INSTALAÇÕES ESPECIAIS	un	26,0	296,95	7.720,70	0,07	95,78
INEL.000527	Próprio	Eletroduto em F.G. aparente em parede e pintado com tinta de esmalte sintético na cor da parede e anti-ferrugem Ø 1.1/2"	INEL - INSTALAÇÃO ELÉTRICA/ELETRIFICAÇÃO E ILUMINAÇÃO EXTERNA	m	71,0	106,67	7.573,57	0,07	95,85
CLIM.000034	Próprio	Colarinho em chapa de aço galvanizada COM registro 209 mm - 8" - Fornecimento e Instalação	INES - INSTALAÇÕES ESPECIAIS	un	142,0	52,26	7.420,92	0,07	95,91

INEL.002829	Próprio	Fornecimento e Instalação de Quadro - QDAC 7, tipo TTA, com disjuntor geral trifásico caixa moldada, disjuntores parciais conforme projeto, inclusive barramentos, conexões, fixações, identificações e acessórios. Detalhes de construção e materiais conforme especificações do projeto. Ref. Prisma Plus G da Schneider ou equivalente técnico. Deverá ser apresentada a certificação de fabricação e a montagem deverá seguir a NBR 60439/1-3.	INEL - INSTALAÇÃO ELÉTRICA/ELETRIFICAÇÃO E ILUMINAÇÃO EXTERNA	un	1,0	7.390,48	7.390,48	0,07	95,98
INEL.000528	Próprio	Eletroduto em F.G. aparente em parede e pintado com tinta de esmalte sintético na cor da parede e anti-ferrugem Ø 2"	INEL - INSTALAÇÃO ELÉTRICA/ELETRIFICAÇÃO E ILUMINAÇÃO EXTERNA	m	85,0	85,26	7.247,10	0,07	96,05
CLIM.000162	Próprio	Serviço de amarração do equipamento para ser içado, e desamarração após içamento. Incluindo todos os materiais e serviços necessários.	INES - INSTALAÇÕES ESPECIAIS	h	144,0	49,79	7.169,76	0,06	96,11
CLIM.002452	Próprio	Kit de ramificação entre unidades internas VRF - Ref.: E-102SNB2 da HITACHI ou equivalente	INES - INSTALAÇÕES ESPECIAIS	un	17,0	411,74	6.999,58	0,06	96,17
CLIM.002378	Próprio	Controle remoto sem fio, para unidade evaporadora VRF Set Free - Hitachi. Mod.: PCAWRBIZ - Ref.: HITACHI	INES - INSTALAÇÕES ESPECIAIS	un.	27,0	251,45	6.789,15	0,06	96,23
CLIM.001779	Próprio	Damper controlador de vazão de lâminas opostas, com acionamento manual, linha Pesada, dimensões 400x400mm, incluindo acessórios de instalação e fixação. Ref.: Modelo DCV-O da Tropical, JN-B da Trox ou equivalente técnico	INES - INSTALAÇÕES ESPECIAIS	un	12,0	559,47	6.713,64	0,06	96,29
CLIM.002377	Próprio	Controle remoto com fio, para unidade evaporadora VRF Remote Control Switch. Mod.: HCWA10NEGQ - Ref.: HITACHI	INES - INSTALAÇÕES ESPECIAIS	un.	16,0	417,76	6.684,16	0,06	96,35
CLIM.001127	Próprio	Fornecimento e Instalação de Lençol de borracha - Esp.: 12,7mm - Ref.: NR1087	INES - INSTALAÇÕES ESPECIAIS	m²	11,9	558,02	6.640,43	0,06	96,41
INEL.000547	Próprio	Eletrocalha "U" Perfurada 300x100mm, incluso curvas, emendas e acessórios de fixação.	INEL - INSTALAÇÃO ELÉTRICA/ELETRIFICAÇÃO E	m	38,0	170,98	6.497,24	0,06	96,47
98679	SINAPI	PISO CIMENTADO, TRAÇO 1:3 (CIMENTO E AREIA), ACABAMENTO LISO, ESPESSURA 2,0 CM, PREPARO MECÂNICO DA ARGAMASSA. AF_09/2020	PISO - PISOS	m²	167,5	38,31	6.416,92	0,06	96,53
CLIM.000089	Próprio	Execução de balanceamento de vazões de ar em todos os difusores e grelhas das redes de dutos, utilizando-se anemômetro digital aferido e com boa precisão. As medições deverão ser organizadas em relatório, a ser submetido a fiscalização.	INES - INSTALAÇÕES ESPECIAIS	h	128,0	49,79	6.373,12	0,06	96,59
INEL.002851	Próprio	Fornecimento e Instalação de Caixa 4x2" de embutir para gesso acartonado.	INEL - INSTALAÇÃO ELÉTRICA/ELETRIFICAÇÃO E	UN	221,0	28,13	6.216,73	0,06	96,64
98563	SINAPI	PROTEÇÃO MECÂNICA DE SUPERFÍCIE HORIZONTAL COM ARGAMASSA DE CIMENTO E AREIA, TRAÇO 1:3, E=2CM. AF_06/2018	IMPE - IMPERMEABILIZAÇÕES E PROTEÇÕES DIVERSAS	m²	167,5	36,90	6.180,75	0,06	96,70
CLIM.002494	Próprio	Damper controlador de vazão de lâminas opostas, com acionamento manual, linha Pesada, dimensões 2500x550mm, incluindo acessórios de instalação e fixação. Ref.: Modelo DCV-O da Tropical, JN-B da Trox ou equivalente técnico.	INES - INSTALAÇÕES ESPECIAIS	un	2,0	3.040,32	6.080,64	0,05	96,75
INEL.002414	Próprio	ELETROCALHA PERFURADA TIPO ""U"" 100X100 CHAPA 22 SEM TAMPA	INEL - INSTALAÇÃO ELÉTRICA/ELETRIFICAÇÃO E	m	49,0	121,79	5.967,71	0,05	96,81
91931	SINAPI	CABO DE COBRE FLEXÍVEL ISOLADO, 6 MM², ANTI-CHAMA 0,6/1,0 KV, PARA CIRCUITOS TERMINAIS - FORNECIMENTO E INSTALAÇÃO. AF_12/2015	INEL - INSTALAÇÃO ELÉTRICA/ELETRIFICAÇÃO E ILUMINAÇÃO EXTERNA	M	485,0	12,21	5.921,85	0,05	96,86

CLIM.001081	Próprio	Revestimento em Alumínio Corrugado com barreira de vapor, espessura mínima de 0,15 mm, corrugação 3/16". Incluindo cintas, selos e todos os acessórios e insumos para instalação. Utilização: proteção mecânica de interligações frigorígenas externas.	INES - INSTALAÇÕES ESPECIAIS	m²	114,0	51,10	5.825,40	0,05	96,91
CANT.000006	Próprio	MOBILIZAÇÃO E DESMOBILIZAÇÃO DE CANTEIRO	CANT - CANTEIRO DE OBRAS	UN	1,0	5.807,75	5.807,75	0,05	96,96
CLIM.000084	Próprio	Tubo de cobre rígido para refrigeração, esp. Parede 0.79 mm Ø1/4", incluindo suportes, solda e acessórios para instalação, com isolamento em espuma elastomérica - ref. Armaflex ou equivalente - fornecimento e instalação	INES - INSTALAÇÕES ESPECIAIS	m	136,0	40,83	5.552,88	0,05	97,01
CLIM.000211	Próprio	Duto circular flexível, em alumínio com arame bronzeado, com isolamento térmico e barreira de vapor, Ø12" (Ø314 mm). Inclui acessórios de fixação. Ref.: Modelo Isodec RT 0.6 da Multivac ou equivalente técnico	INES - INSTALAÇÕES ESPECIAIS	m	85,0	62,35	5.299,75	0,05	97,06
CLIM.002466	Próprio	Damper controlador de vazão de lâminas opostas, com acionamento manual, linha Pesada, dimensões 500x400mm, incluindo acessórios de instalação e fixação. Ref.: Modelo DCV-O da Tropical, JN-B da Trox ou equivalente técnico.	INES - INSTALAÇÕES ESPECIAIS	un	8,0	653,35	5.226,80	0,05	97,11
INEL.001493	Próprio	Condutele de Alumínio Ø 2.1/2" c/ tampa, conexões, fixações e acessórios. Ref: Tramontina ou equivalentes técnicos - Fornecimento e Instalação	INEL - INSTALAÇÃO ELÉTRICA/ELETRIFICAÇÃO E ILUMINAÇÃO EXTERNA	pç	29,0	177,29	5.141,41	0,05	97,15
SEOP.000212	Próprio	Remoção de impermeabilização com a camada de proteção mecânica	SEOP - SERVIÇOS OPERACIONAIS	m²	206,3	24,67	5.089,42	0,05	97,20
CLIM.002056	Próprio	Damper controlador de vazão de lâminas opostas, com acionamento manual, linha Pesada, dimensões até 1400x500mm, incluindo acessórios de instalação e fixação. Ref.: Modelo DCV-O da Tropical, JN-B da Trox ou equivalente técnico.	INES - INSTALAÇÕES ESPECIAIS	un	3,0	1.670,79	5.012,37	0,04	97,24
INEL.002827	Próprio	Fornecimento e Instalação de Quadro - QDAC 5, tipo TTA, com disjuntor geral trifásico caixa moldada, disjuntores parciais conforme projeto, inclusive barramentos, conexões, fixações, identificações e acessórios. Detalhes de construção e materiais conforme especificações do projeto. Ref. Prisma Plus G da Schneider ou equivalente técnico. Deverá ser apresentada a certificação de fabricação e a montagem deverá seguir a NBR 60439/1-3.	INEL - INSTALAÇÃO ELÉTRICA/ELETRIFICAÇÃO E ILUMINAÇÃO EXTERNA	un	1,0	5.008,31	5.008,31	0,04	97,29
89447	SINAPI	TUBO, PVC, SOLDÁVEL, DN 32MM, INSTALADO EM PRUMADA DE ÁGUA - FORNECIMENTO E INSTALAÇÃO. AF_12/2014	INHI - INSTALAÇÕES HIDROS SANITÁRIAS	M	308,0	16,12	4.964,96	0,04	97,33
INEL.002828	Próprio	Fornecimento e Instalação de Quadro - QDAC 6, tipo TTA, com disjuntor geral trifásico caixa moldada, disjuntores parciais conforme projeto, inclusive barramentos, conexões, fixações, identificações e acessórios. Detalhes de construção e materiais conforme especificações do projeto. Ref. Prisma Plus G da Schneider ou equivalente técnico. Deverá ser apresentada a certificação de fabricação e a montagem deverá seguir a NBR 60439/1-3.	INEL - INSTALAÇÃO ELÉTRICA/ELETRIFICAÇÃO E ILUMINAÇÃO EXTERNA	un	1,0	4.953,21	4.953,21	0,04	97,38

CBR ENGENHARIA  
CNPJ: 03.581.297/0001-14

INEL.002826	Próprio	Fornecimento e Instalação de Quadro - QDAC 4, tipo TTA, com disjuntor geral trifásico caixa moldada, disjuntores parciais conforme projeto, inclusive barramentos, conexões, fixações, identificações e acessórios. Detalhes de construção e materiais conforme especificações do projeto. Ref. Prisma Plus G da Schneider ou equivalente técnico. Deverá ser apresentada a certificação de fabricação e a montagem deverá seguir a NBR 60439/1-3.	INEL - INSTALAÇÃO ELÉTRICA/ELETRIFICAÇÃO E ILUMINAÇÃO EXTERNA	un	1,0	4.919,95	4.919,95	0,04	97,42
CLIM.001112	Próprio	Válvula de bloqueio tipo esfera 5/8" para tubulação frigorígena, incluindo acessórios e consumíveis para instalação. Ref.: Modelo GBC da Danfoss ou equivalente técnico	INES - INSTALAÇÕES ESPECIAIS	unid	21,0	228,41	4.796,61	0,04	97,47
CLIM.002422	Próprio	Damper controlador de vazão de lâminas opostas, com acionamento manual, linha Pesada, dimensões 1700x500mm, incluindo acessórios de instalação e fixação. Ref.: Modelo DCV-O da Tropical, JN-B da Trox ou equivalente técnico.	INES - INSTALAÇÕES ESPECIAIS	un	3,0	1.581,61	4.744,83	0,04	97,51
CLIM.001110	Próprio	Válvula de bloqueio tipo esfera 3/8" para tubulação frigorígena, incluindo acessórios e consumíveis para instalação. Ref.: Modelo GBC da Danfoss ou equivalente técnico	INES - INSTALAÇÕES ESPECIAIS	unid	21,0	225,21	4.729,41	0,04	97,55
INEL.002823	Próprio	Fornecimento e Instalação de Quadro - QDAC 1, tipo TTA, com disjuntor geral trifásico caixa moldada, disjuntores parciais conforme projeto, inclusive barramentos, conexões, fixações, identificações e acessórios. Detalhes de construção e materiais conforme especificações do projeto. Ref. Prisma Plus G da Schneider ou equivalente técnico. Deverá ser apresentada a certificação de fabricação e a montagem deverá seguir a NBR 60439/1-3.	INEL - INSTALAÇÃO ELÉTRICA/ELETRIFICAÇÃO E ILUMINAÇÃO EXTERNA	un	1,0	4.589,21	4.589,21	0,04	97,59
INEL.002824	Próprio	Fornecimento e Instalação de Quadro - QDAC 2, tipo TTA, com disjuntor geral trifásico caixa moldada, disjuntores parciais conforme projeto, inclusive barramentos, conexões, fixações, identificações e acessórios. Detalhes de construção e materiais conforme especificações do projeto. Ref. Prisma Plus G da Schneider ou equivalente técnico. Deverá ser apresentada a certificação de fabricação e a montagem deverá seguir a NBR 60439/1-3.	INEL - INSTALAÇÃO ELÉTRICA/ELETRIFICAÇÃO E ILUMINAÇÃO EXTERNA	un	1,0	4.589,21	4.589,21	0,04	97,63
INEL.002825	Próprio	Fornecimento e Instalação de Quadro - QDAC 3, tipo TTA, com disjuntor geral trifásico caixa moldada, disjuntores parciais conforme projeto, inclusive barramentos, conexões, fixações, identificações e acessórios. Detalhes de construção e materiais conforme especificações do projeto. Ref. Prisma Plus G da Schneider ou equivalente técnico. Deverá ser apresentada a certificação de fabricação e a montagem deverá seguir a NBR 60439/1-3.	INEL - INSTALAÇÃO ELÉTRICA/ELETRIFICAÇÃO E ILUMINAÇÃO EXTERNA	un	1,0	4.589,21	4.589,21	0,04	97,67
INEL.002831	Próprio	Fornecimento e Instalação de Quadro - QDAC TE, tipo TTA, com disjuntor geral trifásico caixa moldada, disjuntores parciais conforme projeto, inclusive barramentos, conexões, fixações, identificações e acessórios. Detalhes de construção e materiais conforme especificações do projeto. Ref. Prisma Plus G da Schneider ou equivalente técnico. Deverá ser apresentada a certificação de fabricação e a montagem deverá seguir a NBR 60439/1-3.	INEL - INSTALAÇÃO ELÉTRICA/ELETRIFICAÇÃO E ILUMINAÇÃO EXTERNA	un	1,0	4.577,55	4.577,55	0,04	97,72

INEL.002833	Próprio	Fornecimento e Instalação de Quadro - QDIL 2, tipo TTA, com disjuntor geral trifásico caixa moldada, disjuntores parciais conforme projeto, inclusive barramentos, conexões, fixações, identificações e acessórios. Detalhes de construção e materiais conforme especificações do projeto. Ref. Prisma Plus G da Schneider ou equivalente técnico. Deverá ser apresentada a certificação de fabricação e a montagem deverá seguir a NBR 60439/1-3.	INEL - INSTALAÇÃO ELÉTRICA/ELETRIFICAÇÃO E ILUMINAÇÃO EXTERNA	un	1,0	4.544,24	4.544,24	0,04	97,76
INEL.002834	Próprio	Fornecimento e Instalação de Quadro - QDIL 3, tipo TTA, com disjuntor geral trifásico caixa moldada, disjuntores parciais conforme projeto, inclusive barramentos, conexões, fixações, identificações e acessórios. Detalhes de construção e materiais conforme especificações do projeto. Ref. Prisma Plus G da Schneider ou equivalente técnico. Deverá ser apresentada a certificação de fabricação e a montagem deverá seguir a NBR 60439/1-3.	INEL - INSTALAÇÃO ELÉTRICA/ELETRIFICAÇÃO E ILUMINAÇÃO EXTERNA	un	1,0	4.544,24	4.544,24	0,04	97,80
INEL.002835	Próprio	Fornecimento e Instalação de Quadro - QDIL 4, tipo TTA, com disjuntor geral trifásico caixa moldada, disjuntores parciais conforme projeto, inclusive barramentos, conexões, fixações, identificações e acessórios. Detalhes de construção e materiais conforme especificações do projeto. Ref. Prisma Plus G da Schneider ou equivalente técnico. Deverá ser apresentada a certificação de fabricação e a montagem deverá seguir a NBR 60439/1-3.	INEL - INSTALAÇÃO ELÉTRICA/ELETRIFICAÇÃO E ILUMINAÇÃO EXTERNA	un	1,0	4.544,24	4.544,24	0,04	97,84
INEL.002836	Próprio	Fornecimento e Instalação de Quadro - QDIL 5, tipo TTA, com disjuntor geral trifásico caixa moldada, disjuntores parciais conforme projeto, inclusive barramentos, conexões, fixações, identificações e acessórios. Detalhes de construção e materiais conforme especificações do projeto. Ref. Prisma Plus G da Schneider ou equivalente técnico. Deverá ser apresentada a certificação de fabricação e a montagem deverá seguir a NBR 60439/1-3.	INEL - INSTALAÇÃO ELÉTRICA/ELETRIFICAÇÃO E ILUMINAÇÃO EXTERNA	un	1,0	4.544,24	4.544,24	0,04	97,88
INEL.002839	Próprio	Fornecimento e Instalação de Quadro - QDIL SS, tipo TTA, com disjuntor geral trifásico caixa moldada, disjuntores parciais conforme projeto, inclusive barramentos, conexões, fixações, identificações e acessórios. Detalhes de construção e materiais conforme especificações do projeto. Ref. Prisma Plus G da Schneider ou equivalente técnico. Deverá ser apresentada a certificação de fabricação e a montagem deverá seguir a NBR 60439/1-3.	INEL - INSTALAÇÃO ELÉTRICA/ELETRIFICAÇÃO E ILUMINAÇÃO EXTERNA	un	1,0	4.544,24	4.544,24	0,04	97,92
INEL.002840	Próprio	Fornecimento e Instalação de Quadro - QDIL TE, tipo TTA, com disjuntor geral trifásico caixa moldada, disjuntores parciais conforme projeto, inclusive barramentos, conexões, fixações, identificações e acessórios. Detalhes de construção e materiais conforme especificações do projeto. Ref. Prisma Plus G da Schneider ou equivalente técnico. Deverá ser apresentada a certificação de fabricação e a montagem deverá seguir a NBR 60439/1-3.	INEL - INSTALAÇÃO ELÉTRICA/ELETRIFICAÇÃO E ILUMINAÇÃO EXTERNA	un	1,0	4.544,24	4.544,24	0,04	97,96

CLIM.002425	Próprio	Damper controlador de vazão de lâminas opostas, com acionamento manual, linha Pesada, dimensões 500x500mm, incluindo acessórios de instalação e fixação. Ref.: Modelo DCV-O da Tropical, JN-B da Trox ou equivalente técnico.	INES - INSTALAÇÕES ESPECIAIS	un	5,0	908,31	4.541,55	0,04	98,00
INEL.002837	Próprio	Fornecimento e Instalação de Quadro - QDIL 6, tipo TTA, com disjuntor geral trifásico caixa moldada, disjuntores parciais conforme projeto, inclusive barramentos, conexões, fixações, identificações e acessórios. Detalhes de construção e materiais conforme especificações do projeto. Ref. Prisma Plus G da Schneider ou equivalente técnico. Deverá ser apresentada a certificação de fabricação e a montagem deverá seguir a NBR 60439/1-3.	INEL - INSTALAÇÃO ELÉTRICA/ELETRIFICAÇÃO E ILUMINAÇÃO EXTERNA	un	1,0	4.520,52	4.520,52	0,04	98,04
INEL.002838	Próprio	Fornecimento e Instalação de Quadro - QDIL 7, tipo TTA, com disjuntor geral trifásico caixa moldada, disjuntores parciais conforme projeto, inclusive barramentos, conexões, fixações, identificações e acessórios. Detalhes de construção e materiais conforme especificações do projeto. Ref. Prisma Plus G da Schneider ou equivalente técnico. Deverá ser apresentada a certificação de fabricação e a montagem deverá seguir a NBR 60439/1-3.	INEL - INSTALAÇÃO ELÉTRICA/ELETRIFICAÇÃO E ILUMINAÇÃO EXTERNA	un	1,0	4.513,73	4.513,73	0,04	98,08
CLIM.001045	Próprio	Colarinho em chapa de aço galvanizada sem registro ø314	INES - INSTALAÇÕES ESPECIAIS	un	47,0	95,86	4.505,42	0,04	98,12
SEOP.000184	Próprio	Remoção de eletrodutos	SEOP - SERVIÇOS OPERACIONAIS	M	390,0	11,28	4.399,20	0,04	98,16
CLIM.002472	Próprio	Damper controlador de vazão de lâminas opostas, com acionamento manual, linha Pesada, dimensões 2600x550mm, incluindo acessórios de instalação e fixação. Ref.: Modelo DCV-O da Tropical, JN-B da Trox ou equivalente técnico.	INES - INSTALAÇÕES ESPECIAIS	un	2,0	2.196,71	4.393,42	0,04	98,20
CLIM.001884	Próprio	Damper controlador de vazão de lâminas opostas, com acionamento manual, linha Pesada, dimensões até 1100x500mm, incluindo acessórios de instalação e fixação. Ref.: Modelo DCV-O da Tropical, JN-B da Trox ou equivalente técnico.	INES - INSTALAÇÕES ESPECIAIS	un	3,0	1.413,40	4.240,20	0,04	98,24
89448	SINAPI	TUBO, PVC, SOLDÁVEL, DN 40MM, INSTALADO EM PRUMADA DE ÁGUA - FORNECIMENTO E INSTALAÇÃO. AF_12/2014	INHI - INSTALAÇÕES HIDROS SANITÁRIAS	M	181,6	23,23	4.218,56	0,04	98,28
INHI.002273	Próprio	Tubo de espuma elastomérica flexível - D=32mm-1" - Ref. Armacell Armaflex AF M-25. Obs. Isolamento tubo dreno de split- Fornecimento e Instalação	INHI - INSTALAÇÕES HIDROS SANITÁRIAS	M	308,0	13,25	4.081,00	0,04	98,31
89481	SINAPI	JOELHO 90 GRAUS, PVC, SOLDÁVEL, DN 25MM, INSTALADO EM PRUMADA DE ÁGUA - FORNECIMENTO E INSTALAÇÃO. AF_12/2014	INHI - INSTALAÇÕES HIDROS SANITÁRIAS	UN	752,0	5,36	4.030,72	0,04	98,35
CLIM.002380	Próprio	Kit de ramificação entre unidades internas VRF- Ref.: E-242SNB2 da HITACHI ou equivalente	INES - INSTALAÇÕES ESPECIAIS	un	3,0	1.324,91	3.974,73	0,04	98,39
INEL.000546	Próprio	Eletrocalha "U" Perfurada 200x100mm, incluso curvas, emendas e acessórios de fixação.	INEL - INSTALAÇÃO ELÉTRICA/ELETRIFICAÇÃO E	m	23,0	172,31	3.963,13	0,04	98,42
CLIM.002365	Próprio	Fornecimento e instalação de Unidade evaporadora VRF, tipo High Wall, capacidade nominal de 1,00 HP. Ref.: RPK-1.0FSN4M da HITACHI ou equivalente - Tensão: 220V-1ø-60Hz - FORNECIMENTO E INSTALAÇÃO	INES - INSTALAÇÕES ESPECIAIS	cj	1,0	3.813,17	3.813,17	0,03	98,46
INEL.000738	Próprio	Conector de borne para cabo 10,00mm²	INEL - INSTALAÇÃO ELÉTRICA/ELETRIFICAÇÃO E	pç	210,0	17,93	3.765,30	0,03	98,49



CBR ENGENHARIA  
CNPJ: 03.581.297/0001-14

92988	SINAPI	CABO DE COBRE FLEXÍVEL ISOLADO, 50 MM², ANTI-CHAMA 0,6/1,0 KV, PARA REDE ENTERRADA DE DISTRIBUIÇÃO DE ENERGIA ELÉTRICA - FORNECIMENTO E INSTALAÇÃO. AF_12/2021	INEL - INSTALAÇÃO ELÉTRICA/ELETRIFICAÇÃO E ILUMINAÇÃO EXTERNA	M	57,0	65,63	3.740,91	0,03	98,52
CLIM.000941	Próprio	Caixilho em madeira de reflorestamento	INES - INSTALAÇÕES ESPECIAIS	m²	15,0	237,11	3.556,65	0,03	98,56
CLIM.000087	Próprio	Serviço de recolhimento de gás e óleo, incluindo condicionamento e destinação final, conforme legislação vigente, com apresentação das respectivas documentações comprobatórias.	INES - INSTALAÇÕES ESPECIAIS	kg	137,0	24,89	3.409,93	0,03	98,59
INEL.000263	Próprio	Fornecimento e Instalação de Eletrocalha "U" Perfurada 150x50mm, incluso tampa, curvas, emendas e acessórios de fixação.	INEL - INSTALAÇÃO ELÉTRICA/ELETRIFICAÇÃO E ILUMINAÇÃO EXTERNA	m	33,0	100,97	3.332,01	0,03	98,62
CLIM.002431	Próprio	Damper controlador de vazão de lâminas opostas, com acionamento manual, linha Pesada, dimensões 150x500mm, incluindo acessórios de instalação e fixação. Ref.: Modelo DCV-O da Tropical, JN-B da Trox ou equivalente técnico.	INES - INSTALAÇÕES ESPECIAIS	un	8,0	416,47	3.331,76	0,03	98,65
INEL.000529	Próprio	Eletroduto em F.G. aparente em parede e pintado com tinta de esmalte sintético na cor da parede e anti-ferrugem Ø 2.1/2"	INEL - INSTALAÇÃO ELÉTRICA/ELETRIFICAÇÃO E ILUMINAÇÃO EXTERNA	m	17,0	194,14	3.300,38	0,03	98,68
SEES.000001	Próprio	Remoção de quadro/painel elétrico	SEES - SERVIÇOS ESPECIAIS	UN	9,0	361,86	3.256,74	0,03	98,70
INEL.002832	Próprio	Fornecimento e Instalação de Quadro - QDIL 1, tipo TTA, com disjuntor geral trifásico caixa moldada, disjuntores parciais conforme projeto, inclusive barramentos, conexões, fixações, identificações e acessórios. Detalhes de construção e materiais conforme especificações do projeto. Ref. Prisma Plus G da Schneider ou equivalente técnico. Deverá ser apresentada a certificação de fabricação e a montagem deverá seguir a NBR 60439/1-3.	INEL - INSTALAÇÃO ELÉTRICA/ELETRIFICAÇÃO E ILUMINAÇÃO EXTERNA	un	1,0	3.137,82	3.137,82	0,03	98,73
88489	SINAPI	APLICAÇÃO MANUAL DE PINTURA COM TINTA LÁTEX ACRÍLICA EM PAREDES, DUAS DEMÃOS. AF_06/2014	PINT - PINTURAS	m²	199,39	15,66	3.122,44	0,03	98,76
CLIM.002265	Próprio	Fornecimento e instalação de difusor de quatro direções em alumínio anodizado, sem caixa pleno e registro borboleta, dimensão 12"x12", incluindo acessórios de instalação. Ref.: DI-PLB da Tropical ou equivalente técnico	INES - INSTALAÇÕES ESPECIAIS	un	7,0	442,17	3.095,19	0,03	98,79
CLIM.002480	Próprio	Damper controlador de vazão de lâminas opostas, com acionamento manual, linha Pesada, dimensões 2700x550mm, incluindo acessórios de instalação e fixação. Ref.: Modelo DCV-O da Tropical, JN-B da Trox ou equivalente técnico.	INES - INSTALAÇÕES ESPECIAIS	un	1,0	3.091,42	3.091,42	0,03	98,82
SEOP.000060	Próprio	Demolição de piso cimentado	SEOP - SERVIÇOS OPERACIONAIS	m²	167,5	17,83	2.986,52	0,03	98,84
88486	SINAPI	APLICAÇÃO MANUAL DE PINTURA COM TINTA LÁTEX PVA EM TETO, DUAS DEMÃOS. AF_06/2014	PINT - PINTURAS	m²	194,18	15,07	2.926,29	0,03	98,87
CLIM.002419	Próprio	Veneziana com aletas indevassáveis para instalação em porta ou parede, com contra moldura, dim.: 425x325mm, incluindo acessórios para instalação. Ref.: VSH2M da Tropical, ou equivalente técnico	INES - INSTALAÇÕES ESPECIAIS	un	8,0	364,49	2.915,92	0,03	98,90
PINT.000034	Próprio	Pintura acrílica em piso cimentado duas demãos	PINT - PINTURAS	m²	167,5	17,35	2.906,12	0,03	98,92
INEL.002855	Próprio	Conector de borne para cabo 240,00mm²	INEL - INSTALAÇÃO ELÉTRICA/ELETRIFICAÇÃO E	pç	24,0	119,87	2.876,88	0,03	98,95

CBR ENGENHARIA  
CNPJ: 03.581.297/0001-14

CLIM.002429	Próprio	Damper controlador de vazão de lâminas opostas, com acionamento manual, linha Pesada, dimensões 200x500mm, incluindo acessórios de instalação e fixação. Ref.: Modelo DCV-O da Tropical, JN-B da Trox ou equivalente técnico.	INES - INSTALAÇÕES ESPECIAIS	un	7,0	407,18	2.850,26	0,03	98,97
INEL.000272	Próprio	Condutele de Alumínio Ø1.1/2" (40mm) c/ tampa, conexões, fixações e acessórios. Ref: Tramontina ou equivalentes técnicos - Fornecimento e Instalação	INEL - INSTALAÇÃO ELÉTRICA/ELETRIFICAÇÃO E ILUMINAÇÃO EXTERNA	pç	41,0	67,48	2.766,68	0,02	99,00
CLIM.000848	Próprio	Sensor de temperatura ambiente modelo MDR ref. Mercato	INES - INSTALAÇÕES ESPECIAIS	PÇ	7,0	386,69	2.706,83	0,02	99,02
INHI.002368	Próprio	Tubo de espuma elastomérica flexível - D=40mm-1" - Ref. Armacell Armaflex AF M-25. Obs. Isolamento tubo dreno de split- Fornecimento e Instalação	INHI - INSTALAÇÕES HIDROSANITÁRIAS	M	181,6	14,70	2.669,52	0,02	99,05
PARE.000115	Próprio	MURETA COM TIJOLO MACIÇO, e=5 cm, h=15 cm.	PARE - PAREDES/PANEIS	M	14,0	188,68	2.641,52	0,02	99,07
CLIM.002492	Próprio	Damper controlador de vazão de lâminas opostas, com acionamento manual, linha Pesada, dimensões 500x300mm, incluindo acessórios de instalação e fixação. Ref.: Modelo DCV-O da Tropical, JN-B da Trox ou equivalente técnico.	INES - INSTALAÇÕES ESPECIAIS	un	5,0	520,69	2.603,45	0,02	99,09
88497	SINAPI	APLICAÇÃO E LIXAMENTO DE MASSA LÁTEX EM PAREDES, DUAS DEMÃOS. AF_06/2014	PINT - PINTURAS	m²	160,59	15,90	2.553,38	0,02	99,12
CLIM.002487	Próprio	Damper controlador de vazão de lâminas opostas, com acionamento manual, linha Pesada, dimensões até 500x150mm, incluindo acessórios de instalação e fixação. Ref.: Modelo DCV-O da Tropical, JN-B da Trox ou equivalente técnico.	INES - INSTALAÇÕES ESPECIAIS	un	6,0	412,82	2.476,92	0,02	99,14
CLIM.002477	Próprio	Damper controlador de vazão de lâminas opostas, com acionamento manual, linha Pesada, dimensões 250x500mm, incluindo acessórios de instalação e fixação. Ref.: Modelo DCV-O da Tropical, JN-B da Trox ou equivalente técnico.	INES - INSTALAÇÕES ESPECIAIS	un	6,0	407,18	2.443,08	0,02	99,16
CLIM.002458	Próprio	Damper controlador de vazão de lâminas opostas, com acionamento manual, linha Pesada, dimensões 2300x550mm, incluindo acessórios de instalação e fixação. Ref.: Modelo DCV-O da Tropical, JN-B da Trox ou equivalente técnico.	INES - INSTALAÇÕES ESPECIAIS	un	1,0	2.362,76	2.362,76	0,02	99,18
95802	SINAPI	CONDULETE DE ALUMÍNIO, TIPO X, PARA ELETRODUTO DE AÇO GALVANIZADO DN 25 MM (1"), APARENTE - FORNECIMENTO E INSTALAÇÃO. AF_11/2016_P	INEL - INSTALAÇÃO ELÉTRICA/ELETRIFICAÇÃO E ILUMINAÇÃO EXTERNA	UN	51,0	45,65	2.328,15	0,02	99,20
CLIM.000008	Próprio	Fornecimento e Aplicação de Junta Flexível de aço galvanizado e lona de PVC - 7x10x7 cm - Rolo 5 metros. Ref.: Multivac ou equivalente	INES - INSTALAÇÕES ESPECIAIS	ROLO	8,0	284,16	2.273,28	0,02	99,22
CLIM.002460	Próprio	Damper controlador de vazão de lâminas opostas, com acionamento manual, linha Pesada, dimensões 900x500mm, incluindo acessórios de instalação e fixação. Ref.: Modelo DCV-O da Tropical, JN-B da Trox ou equivalente técnico.	INES - INSTALAÇÕES ESPECIAIS	un	2,0	1.127,74	2.255,48	0,02	99,24
CLIM.002381	Próprio	Kit de ramificação entre unidades internas VRF- Ref.: E-162SNB2 da HITACHI ou equivalente	INES - INSTALAÇÕES ESPECIAIS	un	4,0	522,94	2.091,76	0,02	99,26
97665	SINAPI	REMOÇÃO DE LUMINÁRIAS, DE FORMA MANUAL, SEM REAPROVEITAMENTO. AF_12/2017	SERP - SERVIÇOS PRELIMINARES	UN	1.750,0	1,15	2.012,50	0,02	99,28
CLIM.002455	Próprio	Fornecimento e Instalação de Kit de chave magnética - Ref.: KCO0032 da HITACHI ou equivalente	INES - INSTALAÇÕES ESPECIAIS	un	3,0	669,61	2.008,83	0,02	99,30

CBR ENGENHARIA  
CNPJ: 03.581.297/0001-14

CLIM.002430	Próprio	Damper controlador de vazão de lâminas opostas, com acionamento manual, linha Pesada, dimensões 450x350mm, incluindo acessórios de instalação e fixação. Ref.: Modelo DCV-O da Tropical, JN-B da Trox ou equivalente técnico.	INES - INSTALAÇÕES ESPECIAIS	un	4,0	494,00	1.976,00	0,02	99,32
INEL.000273	Próprio	Condutele de Alumínio Ø2" (50mm) c/ tampa, conexões, fixações e acessórios. Ref: Tramontina ou equivalentes técnicos - Fornecimento e Instalação	INEL - INSTALAÇÃO ELÉTRICA/ELETRIFICAÇÃO E ILUMINAÇÃO EXTERNA	pç	22,0	89,16	1.961,52	0,02	99,33
CLIM.001856	Próprio	Damper controlador de vazão de lâminas opostas, com acionamento manual, linha Pesada, dimensões 300x400mm, incluindo acessórios de instalação e fixação. Ref.: Modelo DCV-O da Tropical, JN-B da Trox ou equivalente	INES - INSTALAÇÕES ESPECIAIS	un	5,0	377,70	1.888,50	0,02	99,35
SERP.000010	Próprio	Elaboração de Projeto de Gerenciamento de Resíduos da Construção Civil (PGRCC), em 4 vias, conforme legislação vigente, e entrega de ART	SERP - SERVIÇOS PRELIMINARES	unid.	1,0	1.849,20	1.849,20	0,02	99,37
CLIM.000146	Próprio	Miniventilador axial para tomada de ar externo com filtros G4 e M5, Ø 100mm. Ref.: Sicflux SPLITVENT ou equivalente técnico - Fornecimento e instalação	INES - INSTALAÇÕES ESPECIAIS	un	4,0	446,37	1.785,48	0,02	99,38
CLIM.000304	Próprio	Fita PVC branca 10m x 0,10m para instalações de refrigeração	INES - INSTALAÇÕES ESPECIAIS	RL	56,0	30,94	1.732,64	0,02	99,40
CLIM.002142	Próprio	Fornecimento e instalação de Unidade miniventiladora tipo axial, diâmetro de 150 mm e vazão nominal até 340 m³/h com veneziana de descarga auto fechante em plástico Ref.: Muro 150B da Multivac, equivalente ou superior. Tensão: 220V-1ø-60Hz	INES - INSTALAÇÕES ESPECIAIS	un	5,0	331,50	1.657,50	0,01	99,41
CLIM.000007	Próprio	Fornecimento e instalação Plaqueta em acrílico para identificação dos equipamentos e quadros na cor preta e letras brancas. Ref.: Afixgraf ou equivalente	INES - INSTALAÇÕES ESPECIAIS	pç	88,0	18,53	1.630,64	0,01	99,43
89623	SINAPI	TE, PVC, SOLDÁVEL, DN 40MM, INSTALADO EM PRUMADA DE ÁGUA - FORNECIMENTO E INSTALAÇÃO. AF_12/2014	INHI - INSTALAÇÕES HIDROS SANITÁRIAS	UN	64,0	24,43	1.563,52	0,01	99,44
CLIM.002482	Próprio	Damper controlador de vazão de lâminas opostas, com acionamento manual, linha Pesada, dimensões até 1650x500mm, incluindo acessórios de instalação e fixação. Ref.: Modelo DCV-O da Tropical, JN-B da Trox ou equivalente técnico.	INES - INSTALAÇÕES ESPECIAIS	un	1,0	1.553,05	1.553,05	0,01	99,46
CLIM.001788	Próprio	Damper controlador de vazão de lâminas opostas, com acionamento manual, linha Pesada, dimensões 400x300mm, incluindo acessórios de instalação e fixação. Ref.: Modelo DCV-O da Tropical, JN-B da Trox ou equivalente.	INES - INSTALAÇÕES ESPECIAIS	un	4,0	377,70	1.510,80	0,01	99,47
SERT.000007	Próprio	Anotação de Responsabilidade Técnica - ART - Obra acima de R\$15.000,01	SERT - SERVIÇOS TÉCNICOS	unid.	5,0	297,40	1.487,00	0,01	99,48
CLIM.001051	Próprio	Colarinho em chapa de aço galvanizada com registro ø314	INES - INSTALAÇÕES ESPECIAIS	un	33,0	43,52	1.436,16	0,01	99,50
CLIM.001845	Próprio	Suporte metálico tipo mão francesa, tamanho até 600mm em aço galvanizado 1.5mm, típica para unidades condensadoras. Inclui acessórios de fixação, sendo que os metálicos (parafusos, arruelas, porcas) devem ser fabricados em aço inoxidável. Obs.: A capacidade de carga do suporte deverá ser maior ou equivalente técnico ao peso do equipamento - fornecimento e instalação	INES - INSTALAÇÕES ESPECIAIS	cj	6,0	234,22	1.405,32	0,01	99,51

CBR ENGENHARIA  
CNPJ: 03.581.297/0001-14

CLIM.001785	Próprio	Damper controlador de vazão de lâminas opostas, com acionamento manual, linha Pesada, dimensões 350x300mm, incluindo acessórios de instalação e fixação. Ref.: Modelo DCV-O da Tropical, JN-B da Trox ou equivalente técnico	INES - INSTALAÇÕES ESPECIAIS	un	4,0	345,95	1.383,80	0,01	99,52
CLIM.002475	Próprio	Damper controlador de vazão de lâminas opostas, com acionamento manual, linha Pesada, dimensões 1200x450mm, incluindo acessórios de instalação e fixação. Ref.: Modelo DCV-O da Tropical, JN-B da Trox ou equivalente técnico.	INES - INSTALAÇÕES ESPECIAIS	un	1,0	1.346,43	1.346,43	0,01	99,53
CLIM.002423	Próprio	Damper controlador de vazão de lâminas opostas, com acionamento manual, linha Pesada, dimensões 1500x500mm, incluindo acessórios de instalação e fixação. Ref.: Modelo DCV-O da Tropical, JN-B da Trox ou equivalente técnico.	INES - INSTALAÇÕES ESPECIAIS	un	1,0	1.304,98	1.304,98	0,01	99,54
CLIM.002485	Próprio	Damper controlador de vazão de lâminas opostas, com acionamento manual, linha Pesada, dimensões até 350x250mm, incluindo acessórios de instalação e fixação. Ref.: Modelo DCV-O da Tropical, JN-B da Trox ou equivalente técnico.	INES - INSTALAÇÕES ESPECIAIS	un	4,0	322,61	1.290,44	0,01	99,56
CLIM.000140	Próprio	Amortecedor de impacto e vibração, tipo coxim de borracha, dimensões Ø50x50mm, c/ parafuso de ajuste até 3/8", capacidade 150kg.	INES - INSTALAÇÕES ESPECIAIS	un	28,0	45,19	1.265,32	0,01	99,57
INEL.000733	Próprio	Conector de borne para cabo 2,5mm²	INEL - INSTALAÇÃO ELÉTRICA/ELETRIFICAÇÃO E INES - INSTALAÇÕES ESPECIAIS	pç	189,0	6,66	1.258,74	0,01	99,58
CLIM.001853	Próprio	Damper controlador de vazão de lâminas opostas, com acionamento manual, linha Pesada, dimensões 350x500mm, incluindo acessórios de instalação e fixação. Ref.: Modelo DCV-O da Tropical, JN-B da Trox ou equivalente.	INES - INSTALAÇÕES ESPECIAIS	un	2,0	619,51	1.239,02	0,01	99,59
95803	SINAPI	CONDULETE DE ALUMÍNIO, TIPO X, PARA ELETRODUTO DE AÇO GALVANIZADO DN 32 MM (1 1/4"), APARENTE - FORNECIMENTO E INSTALAÇÃO. AF_11/2016_P	INEL - INSTALAÇÃO ELÉTRICA/ELETRIFICAÇÃO E ILUMINAÇÃO EXTERNA	UN	20,0	61,64	1.232,80	0,01	99,60
CLIM.002489	Próprio	Damper controlador de vazão de lâminas opostas, com acionamento manual, linha Pesada, dimensões até 500x250mm, incluindo acessórios de instalação e fixação. Ref.: Modelo DCV-O da Tropical, JN-B da Trox ou equivalente técnico.	INES - INSTALAÇÕES ESPECIAIS	un	3,0	407,18	1.221,54	0,01	99,61
CLIM.002432	Próprio	Damper controlador de vazão de lâminas opostas, com acionamento manual, linha Pesada, dimensões 450x300mm, incluindo acessórios de instalação e fixação. Ref.: Modelo DCV-O da Tropical, JN-B da Trox ou equivalente técnico.	INES - INSTALAÇÕES ESPECIAIS	un	3,0	405,26	1.215,78	0,01	99,62
CLIM.002470	Próprio	Damper controlador de vazão de lâminas opostas, com acionamento manual, linha Pesada, dimensões 400x200mm, incluindo acessórios de instalação e fixação. Ref.: Modelo DCV-O da Tropical, JN-B da Trox ou equivalente técnico.	INES - INSTALAÇÕES ESPECIAIS	un	3,0	404,12	1.212,36	0,01	99,63
CLIM.001109	Próprio	Válvula de bloqueio tipo esfera 1/4" para tubulação frigorígena, incluindo acessórios e consumíveis para instalação. Ref.: Modelo GBC da Danfoss ou equivalente técnico	INES - INSTALAÇÕES ESPECIAIS	unid	6,0	196,16	1.176,96	0,01	99,64
CLIM.002426	Próprio	Damper controlador de vazão de lâminas opostas, com acionamento manual, linha Pesada, dimensões 450x500mm, incluindo acessórios de instalação e fixação. Ref.: Modelo DCV-O da Tropical, JN-B da Trox ou equivalente técnico.	INES - INSTALAÇÕES ESPECIAIS	un	2,0	583,52	1.167,04	0,01	99,65

CBR ENGENHARIA  
CNPJ: 03.581.297/0001-14

CLIM.002478	Próprio	Damper controlador de vazão de lâminas opostas, com acionamento manual, linha Pesada, dimensões 400x500mm, incluindo acessórios de instalação e fixação. Ref.: Modelo DCV-O da Tropical, JN-B da Trox ou equivalente técnico.	INES - INSTALAÇÕES ESPECIAIS	un	2,0	583,06	1.166,12	0,01	99,67
INEL.000735	Próprio	Conector de borne para cabo 4,00mm²	INEL - INSTALAÇÃO ELÉTRICA/ELETRIFICAÇÃO E INES - INSTALAÇÕES ESPECIAIS	pç	165,0	6,95	1.146,75	0,01	99,68
CLIM.002461	Próprio	Damper controlador de vazão de lâminas opostas, com acionamento manual, linha Pesada, dimensões 1100x450mm, incluindo acessórios de instalação e fixação. Ref.: Modelo DCV-O da Tropical, JN-B da Trox ou equivalente técnico.	INES - INSTALAÇÕES ESPECIAIS	un	1,0	1.086,27	1.086,27	0,01	99,69
CLIM.002471	Próprio	Damper controlador de vazão de lâminas opostas, com acionamento manual, linha Pesada, dimensões até 700x500mm, incluindo acessórios de instalação e fixação. Ref.: Modelo DCV-O da Tropical, JN-B da Trox ou equivalente técnico.	INES - INSTALAÇÕES ESPECIAIS	un	1,0	1.083,69	1.083,69	0,01	99,70
CLIM.002459	Próprio	Damper controlador de vazão de lâminas opostas, com acionamento manual, linha Pesada, dimensões 900x550mm, incluindo acessórios de instalação e fixação. Ref.: Modelo DCV-O da Tropical, JN-B da Trox ou equivalente técnico.	INES - INSTALAÇÕES ESPECIAIS	un	1,0	1.056,94	1.056,94	0,01	99,70
CLIM.002490	Próprio	Damper controlador de vazão de lâminas opostas, com acionamento manual, linha Pesada, dimensões até 400x450mm, incluindo acessórios de instalação e fixação. Ref.: Modelo DCV-O da Tropical, JN-B da Trox ou equivalente técnico.	INES - INSTALAÇÕES ESPECIAIS	un	2,0	522,83	1.045,66	0,01	99,71
CLIM.002486	Próprio	Damper controlador de vazão de lâminas opostas, com acionamento manual, linha Pesada, dimensões 150x300mm, incluindo acessórios de instalação e fixação. Ref.: Modelo DCV-O da Tropical, JN-B da Trox ou equivalente técnico.	INES - INSTALAÇÕES ESPECIAIS	un	3,0	346,58	1.039,74	0,01	99,72
CLIM.000223	Próprio	Grelha de ventilação de dupla deflexão horizontal, em alumínio anodizado, com registro de lâminas opostas, dimensão até 525x165mm. Inclui acessórios de instalação e fixação. Ref.: DH-RG da TROPICAL ou equivalente técnico	INES - INSTALAÇÕES ESPECIAIS	un	5,0	204,79	1.023,95	0,01	99,73
CLIM.002427	Próprio	Damper controlador de vazão de lâminas opostas, com acionamento manual, linha Pesada, dimensões 300x250mm, incluindo acessórios de instalação e fixação. Ref.: Modelo DCV-O da Tropical, JN-B da Trox ou equivalente técnico.	INES - INSTALAÇÕES ESPECIAIS	un	3,0	334,54	1.003,62	0,01	99,74
CLIM.002464	Próprio	Damper controlador de vazão de lâminas opostas, com acionamento manual, linha Pesada, dimensões 400x150mm, incluindo acessórios de instalação e fixação. Ref.: Modelo DCV-O da Tropical, JN-B da Trox ou equivalente técnico.	INES - INSTALAÇÕES ESPECIAIS	un	3,0	313,94	941,82	0,01	99,75
CLIM.002468	Próprio	Damper controlador de vazão de lâminas opostas, com acionamento manual, linha Pesada, dimensões 400x350mm, incluindo acessórios de instalação e fixação. Ref.: Modelo DCV-O da Tropical, JN-B da Trox ou equivalente técnico.	INES - INSTALAÇÕES ESPECIAIS	un	2,0	470,38	940,76	0,01	99,76
89440	SINAPI	TE, PVC, SOLDÁVEL, DN 25MM, INSTALADO EM RAMAL DE DISTRIBUIÇÃO DE ÁGUA - FORNECIMENTO E INSTALAÇÃO. AF_12/2014	INHI - INSTALAÇÕES HIDROSANITÁRIAS	UN	80,0	11,65	932,00	0,01	99,77

CBR ENGENHARIA  
CNPJ: 03.581.297/0001-14

CLIM.002467	Próprio	Damper controlador de vazão de lâminas opostas, com acionamento manual, linha Pesada, dimensões 500x800mm, incluindo acessórios de instalação e fixação. Ref.: Modelo DCV-O da Tropical, JN-B da Trox ou equivalente técnico.	INES - INSTALAÇÕES ESPECIAIS	un	1,0	928,21	928,21	0,01	99,78
CLIM.002484	Próprio	Damper controlador de vazão de lâminas opostas, com acionamento manual, linha Pesada, dimensões até 850x500mm, incluindo acessórios de instalação e fixação. Ref.: Modelo DCV-O da Tropical, JN-B da Trox ou equivalente técnico.	INES - INSTALAÇÕES ESPECIAIS	un	1,0	914,48	914,48	0,01	99,78
INEL.000027	Próprio	Fornecimento e Instalação de Minidisjuntor modular DIN 3x25A curva C, lcc mín=6,0kA (220V). Ref: Easy9 da SCHNEIDER ELETRIC ou equivalentes técnicos	INEL - INSTALAÇÃO ELÉTRICA/ELETRIFICAÇÃO E ILUMINAÇÃO EXTERNA	UN	9,0	99,17	892,53	0,01	99,79
CLIM.002479	Próprio	Damper controlador de vazão de lâminas opostas, com acionamento manual, linha Pesada, dimensões 150x350mm, incluindo acessórios de instalação e fixação. Ref.: Modelo DCV-O da Tropical, JN-B da Trox ou equivalente técnico.	INES - INSTALAÇÕES ESPECIAIS	un	3,0	281,83	845,49	0,01	99,80
CLIM.002473	Próprio	Damper controlador de vazão de lâminas opostas, com acionamento manual, linha Pesada, dimensões até 600x500mm, incluindo acessórios de instalação e fixação. Ref.: Modelo DCV-O da Tropical, JN-B da Trox ou equivalente técnico.	INES - INSTALAÇÕES ESPECIAIS	un	1,0	838,14	838,14	0,01	99,81
INHI.002367	Próprio	Tampão galvanizado tipo "CAP" 2.1/2"	53	UN	14,0	59,42	831,88	0,01	99,81
SEOP.000391	Próprio	Retirada de tubo de aço galvanizado, inclusive com conexoes, 2.1/2"	SEOP - SERVIÇOS OPERACIONAIS	m	115,0	7,17	824,55	0,01	99,82
CLIM.002453	Próprio	Fornecimento e Instalação de Kit de chave magnética - Ref.: KCO0036 da HITACHI ou equivalente	INES - INSTALAÇÕES ESPECIAIS	un	1,0	821,59	821,59	0,01	99,83
CLIM.002465	Próprio	Damper controlador de vazão de lâminas opostas, com acionamento manual, linha Pesada, dimensões 450x250mm, incluindo acessórios de instalação e fixação. Ref.: Modelo DCV-O da Tropical, JN-B da Trox ou equivalente técnico.	INES - INSTALAÇÕES ESPECIAIS	un	2,0	407,54	815,08	0,01	99,84
CLIM.001787	Próprio	Damper controlador de vazão de lâminas opostas, com acionamento manual, linha Pesada, dimensões 200x350mm, incluindo acessórios de instalação e fixação. Ref.: Modelo DCV-O da Tropical, JN-B da Trox ou equivalente técnico	INES - INSTALAÇÕES ESPECIAIS	un	2,0	394,59	789,18	0,01	99,84
CLIM.002483	Próprio	Damper controlador de vazão de lâminas opostas, com acionamento manual, linha Pesada, dimensões até 750x400mm, incluindo acessórios de instalação e fixação. Ref.: Modelo DCV-O da Tropical, JN-B da Trox ou equivalente técnico.	INES - INSTALAÇÕES ESPECIAIS	un	1,0	772,14	772,14	0,01	99,85
CLIM.002454	Próprio	Fornecimento e Instalação de Kit de chave magnética - Ref.: KCO0041 da HITACHI ou equivalente	INES - INSTALAÇÕES ESPECIAIS	un	1,0	757,66	757,66	0,01	99,86
CLIM.002476	Próprio	Damper controlador de vazão de lâminas opostas, com acionamento manual, linha Pesada, dimensões 500x600mm, incluindo acessórios de instalação e fixação. Ref.: Modelo DCV-O da Tropical, JN-B da Trox ou equivalente técnico.	INES - INSTALAÇÕES ESPECIAIS	un	1,0	726,71	726,71	0,01	99,86
CLIM.002428	Próprio	Damper controlador de vazão de lâminas opostas, com acionamento manual, linha Pesada, dimensões 400x700mm, incluindo acessórios de instalação e fixação. Ref.: Modelo DCV-O da Tropical, JN-B da Trox ou equivalente técnico.	INES - INSTALAÇÕES ESPECIAIS	un	1,0	725,46	725,46	0,01	99,87

CBR ENGENHARIA  
CNPJ: 03.581.297/0001-14

CLIM.002493	Próprio	Damper controlador de vazão de lâminas opostas, com acionamento manual, linha Pesada, dimensões 500x100mm, incluindo acessórios de instalação e fixação. Ref.: Modelo DCV-O da Tropical, JN-B da Trox ou equivalente técnico.	INES - INSTALAÇÕES ESPECIAIS	un	2,0	361,46	722,92	0,01	99,88
CLIM.001342	Próprio	Caixa de espera para dreno de ar condicionado, para evaporadoras tipo Hi Wall - Ref.: Polar	ASTU - ASSENTAMENTO DE TUBOS E PECAS	un	18,0	39,57	712,26	0,01	99,88
CLIM.002469	Próprio	Damper controlador de vazão de lâminas opostas, com acionamento manual, linha Pesada, dimensões 450x600mm, incluindo acessórios de instalação e fixação. Ref.: Modelo DCV-O da Tropical, JN-B da Trox ou equivalente técnico.	INES - INSTALAÇÕES ESPECIAIS	un	1,0	709,71	709,71	0,01	99,89
SEOP.000395	Próprio	Esgotamento de água de condensado	INHI - INSTALAÇÕES HIDROS SANITÁRIAS	H	28,0	25,15	704,20	0,01	99,90
90440	SINAPI	FURO EM CONCRETO PARA DIÂMETROS MAIORES QUE 40 MM E MENORES OU IGUAIS A 75 MM. AF_05/2015	INHI - INSTALAÇÕES HIDROS SANITÁRIAS	UN	7,0	92,66	648,62	0,01	99,90
INEL.002850	Próprio	Fornecimento e Instalação de Caixa 4x2" de embutir para alvenaria.	INEL - INSTALAÇÃO ELÉTRICA/ELETRIFICAÇÃO E	UN	22,0	28,13	618,86	0,01	99,91
CLIM.001791	Próprio	Damper controlador de vazão de lâminas opostas, com acionamento manual, linha Pesada, dimensões 300x200mm, incluindo acessórios de instalação e fixação. Ref.: Modelo DCV-O da Tropical, JN-B da Trox ou equivalente técnico	INES - INSTALAÇÕES ESPECIAIS	un	2,0	305,45	610,90	0,01	99,91
INEL.000592	Próprio	Serviço de Escavação e Reaterro da valeta para a malha de aterramento 0,3x0,6m (LxP)	INEL - INSTALAÇÃO ELÉTRICA/ELETRIFICAÇÃO E	m	60,0	9,86	591,60	0,01	99,92
CLIM.002491	Próprio	Damper controlador de vazão de lâminas opostas, com acionamento manual, linha Pesada, dimensões até 500x450mm, incluindo acessórios de instalação e fixação. Ref.: Modelo DCV-O da Tropical, JN-B da Trox ou equivalente técnico.	INES - INSTALAÇÕES ESPECIAIS	un	1,0	583,08	583,08	0,01	99,92
88485	SINAPI	APLICAÇÃO DE FUNDO SELADOR ACRÍLICO EM PAREDES, UMA DEMÃO. AF_06/2014	PINT - PINTURAS	m²	199,39	2,91	580,22	0,01	99,93
CLIM.002424	Próprio	Damper controlador de vazão de lâminas opostas, com acionamento manual, linha Pesada, dimensões 700x300mm, incluindo acessórios de instalação e fixação. Ref.: Modelo DCV-O da Tropical, JN-B da Trox ou equivalente técnico.	INES - INSTALAÇÕES ESPECIAIS	un	1,0	554,87	554,87	0,00	99,93
SEOP.000203	Próprio	Remoção de quadro elétrico/telefonia	SEOP - SERVIÇOS OPERACIONAIS	un	10,0	49,83	498,30	0,00	99,94
CLIM.001289	Próprio	Fornecimento e Instalação de Damper controlador de vazão de lâminas opostas, com acionamento manual, linha Pesada, dimensões até 550x300mm, incluindo acessórios de instalação e fixação. Ref.: Modelo DCV-O da Tropical, JN-B da Trox ou equivalente técnico	INES - INSTALAÇÕES ESPECIAIS	un	1,0	489,42	489,42	0,00	99,94
CLIM.002463	Próprio	Damper controlador de vazão de lâminas opostas, com acionamento manual, linha Pesada, dimensões 150x450mm, incluindo acessórios de instalação e fixação. Ref.: Modelo DCV-O da Tropical, JN-B da Trox ou equivalente técnico.	INES - INSTALAÇÕES ESPECIAIS	un	1,0	452,77	452,77	0,00	99,95
CLIM.000975	Próprio	Tubo de cobre para refrigeração, esp. parede 1,59 mm ø1.1/4", incluindo suportes, solda e acessórios para instalação, Ref.: Eluma ou equivalente técnico com isolamento em espuma elastomérica - ref. Armaflex ou equivalente técnico	INES - INSTALAÇÕES ESPECIAIS	m	3,0	143,68	431,04	0,00	99,95

CLIM.000263	Próprio	Suporte metálico tipo mão francesa, tamanho 400mm em aço inoxidável tipo AISI-304 de 0.9mm, típica para unidade condensadora de até 12.000 BTU/h. Inclui acessórios de fixação, sendo que os metálicos (parafusos, arruelas, porcas) devem ser fabricados em aço inoxidável. Obs.: Confirmar capacidade de carga do suporte em relação ao peso do equipamento.	INES - INSTALAÇÕES ESPECIAIS	cj	7,0	54,72	383,04	0,00	99,95
CLIM.002433	Próprio	Damper controlador de vazão de lâminas opostas, com acionamento manual, linha Pesada, dimensões 450x200mm, incluindo acessórios de instalação e fixação. Ref.: Modelo DCV-O da Tropical, JN-B da Trox ou equivalente técnico.	INES - INSTALAÇÕES ESPECIAIS	un	1,0	375,37	375,37	0,00	99,96
89497	SINAPI	JOELHO 90 GRAUS, PVC, SOLDÁVEL, DN 40MM, INSTALADO EM PRUMADA DE ÁGUA - FORNECIMENTO E INSTALAÇÃO. AF_12/2014	INHI - INSTALAÇÕES HIDROS SANITÁRIAS	UN	24,0	15,31	367,44	0,00	99,96
CLIM.002488	Próprio	Damper controlador de vazão de lâminas opostas, com acionamento manual, linha Pesada, dimensões até 500x200mm, incluindo acessórios de instalação e fixação. Ref.: Modelo DCV-O da Tropical, JN-B da Trox ou equivalente técnico.	INES - INSTALAÇÕES ESPECIAIS	un	1,0	367,31	367,31	0,00	99,96
CLIM.002495	Próprio	Veneziana de Tomada de Ar Exterior, venezianas horizontais fixas e tela anti-inseto. Dimensão 325x165mm. Ref.: Linha AWK da Trox, ou equivalente técnico.	INES - INSTALAÇÕES ESPECIAIS	UN	2,0	182,30	364,60	0,00	99,97
SEOP.000393	Próprio	Retirada de tubo de aço galvanizado, inclusive com conexoes, 6"	SEOP - SERVIÇOS OPERACIONAIS	m	25,0	14,35	358,75	0,00	99,97
89492	SINAPI	JOELHO 90 GRAUS, PVC, SOLDÁVEL, DN 32MM, INSTALADO EM PRUMADA DE ÁGUA - FORNECIMENTO E INSTALAÇÃO. AF_12/2014	INHI - INSTALAÇÕES HIDROS SANITÁRIAS	UN	40,0	8,92	356,80	0,00	99,97
INEL.002853	Próprio	Conector de borne para cabo 95,00mm²	INEL - INSTALAÇÃO ELÉTRICA/ELETRIFICAÇÃO E INES - INSTALAÇÕES ESPECIAIS	pç	8,0	44,15	353,20	0,00	99,98
CLIM.002462	Próprio	Damper controlador de vazão de lâminas opostas, com acionamento manual, linha Pesada, dimensões 450x100mm, incluindo acessórios de instalação e fixação. Ref.: Modelo DCV-O da Tropical, JN-B da Trox ou equivalente técnico.	INES - INSTALAÇÕES ESPECIAIS	un	1,0	282,77	282,77	0,00	99,98
INEL.002854	Próprio	Conector de borne para cabo 120,00mm²	INEL - INSTALAÇÃO ELÉTRICA/ELETRIFICAÇÃO E SEOP - SERVIÇOS OPERACIONAIS	pç	6,0	45,79	274,74	0,00	99,98
SEOP.000392	Próprio	Retirada de tubo de aço galvanizado, inclusive com conexoes, 8"	SEOP - SERVIÇOS OPERACIONAIS	m	15,0	17,95	269,25	0,00	99,98
CLIM.002418	Próprio	Veneziana com aletas indevassáveis para instalação em porta ou parede, com contra moldura, dim.: 325x225mm, incluindo acessórios para instalação. Ref.: VSH2M da Tropical, ou equivalente técnico	INES - INSTALAÇÕES ESPECIAIS	un	1,0	267,83	267,83	0,00	99,99
REVE.000019	Próprio	Abertura e fechamento de rasgo em paredes para serviços hidráulicos / elétricos	REVE - REVESTIMENTO E TRATAMENTO DE SUPERFÍCIES	m	12,5	20,67	258,37	0,00	99,99
REVE.000161	Próprio	Fornecimento e aplicação de reboco	REVE - REVESTIMENTO E TRATAMENTO DE SUPERFÍCIES	m²	38,8	6,63	257,24	0,00	99,99
SEOP.000182	Próprio	Remoção do conjunto motor bomba	SEOP - SERVIÇOS OPERACIONAIS	unid.	2,0	116,04	232,08	0,00	99,99
SEOP.000394	Próprio	Retirada de tubo de aço galvanizado, inclusive com conexoes, 4"	SEOP - SERVIÇOS OPERACIONAIS	m	20,0	10,76	215,20	0,00	99,99
INEL.000550	Próprio	Acoplamento em painel para eletrocalha de 100mm	INEL - INSTALAÇÃO ELÉTRICA/ELETRIFICAÇÃO E	pç	11,0	17,31	190,41	0,00	100,00
INEL.000737	Próprio	Conector de borne para cabo 6,00mm²	INEL - INSTALAÇÃO ELÉTRICA/ELETRIFICAÇÃO E	pç	20,0	7,10	142,00	0,00	100,00
97631	SINAPI	DEMOLIÇÃO DE ARGAMASSAS, DE FORMA MANUAL, SEM REAPROVEITAMENTO. AF_12/2017	SERP - SERVIÇOS PRELIMINARES	m²	38,8	3,00	116,40	0,00	100,00



CBR ENGENHARIA  
CNPJ: 03.581.297/0001-14

INEL.002852	Próprio	Conector de borne para cabo 50,00mm <sup>2</sup>	INEL - INSTALAÇÃO ELÉTRICA/ELETRIFICAÇÃO E	pç	2,0	28,61	57,22	0,00	100,00
INEL.002849	Próprio	Acoplamento em painel para eletrocalha de 300mm	INES - INSTALAÇÕES ESPECIAIS	pç	2,0	28,31	56,62	0,00	100,00
INEL.002848	Próprio	Acoplamento em painel para eletrocalha de 200mm	INES - INSTALAÇÕES ESPECIAIS	pç	1,0	14,50	14,50	0,00	100,00
INEL.002847	Próprio	Acoplamento em painel para eletrocalha de 150mm	INES - INSTALAÇÕES ESPECIAIS	pç	1,0	10,88	10,88	0,00	100,00

**Total sem BDI** 8.762.619,00  
**Total do BDI** 2.376.659,48  
**Total Geral** 11.139.278,48

**SINAPI 07/2022**

ASSINATURA DO COORDENADOR DO E.E.	
LEANDRO PEREIRA LINDENMEYER:92841 333000	Assinado de forma digital por LEANDRO PEREIRA LINDENMEYER:92841333000 Dados: 2022.11.23 16:39:35 -03'00'
LOCAL	ASSINATURA SOB CARIMBO



<b>UNIDADE:</b>	OES 001.2/2022
<b>S.R.:</b>	PRÉDIO DO FORUM CIVIL ANEXO ARCHIMEDES
<b>OBRA:</b>	PARAIBA RETROFIT DE CLIMATIZAÇÃO
<b>DATA:</b>	23/11/2022

DESCRIÇÃO	UNID.	VALOR ADOTADO	EMPRESA 1	PREÇO 1	EMPRESA 2	PREÇO 2	EMPRESA 3	PREÇO 3
<b>Unidades Evaporadoras tipo Splitão VRF</b> Unidade evaporadora VRF tipo Split de alta capacidade (Splitão), cap. nominal 40 TR (mínimo 48,0 HP), vazão nominal 27.000m³/h, P.E.D. de 20mmCA, com motor de alta eficiência. Tensão: 380V-3ø-60Hz. Ref.: Modelo RTCIV400CNP - RVT400CXP da Hitachi, ou equivalente técnico.	unid.	51.112,11	JCH	R\$ 44.305,62	KLEBER	R\$ 49.654,00	REP TECNICA	R\$ 59.376,70
Unidade evaporadora VRF tipo Split de alta capacidade (Splitão), cap. nominal 30 TR (mínimo 36,0 HP), vazão nominal 20.400m³/h, P.E.D. de 20mmCA, com motor de alta eficiência. Tensão: 380V-3ø-60Hz. Ref.: Modelo RTCIV300CNP+RVT300CXP da Hitachi, ou equivalente técnico.	unid.	60.488,47	REP TECNICA	R\$ 45.565,42	Kleber	68.400,00	Barrosmonte	R\$ 67.500,00
Unidade condicionadora tipo Split de alta capacidade (Splitão), cap. nominal 20 TR, vazão nominal 13.600m³/h, P.E.D. de 20mmCA, com motor de alta eficiência, condensadora remota de descarga vertical (tipo barril) com proteção galvânica nas aletas, banco de capacitores e gás refrigerante ecológico (HFC). Tensão: 380V-3ø-60Hz. Ref.: Modelo RTCIV200CNK + RVT200CXP da Hitachi, padrão "Banco", ou equivalente técnico.	unid.	42.735,86	REP TECNICA	32.507,58	Kleber	47.900,00	Ar Certo	R\$ 47.800,00
Unidade evaporadora VRF tipo Split de alta capacidade (Splitão), cap. nominal 20 TR (mínimo 24,0 HP), vazão nominal 13.600m³/h, P.E.D. de 20mmCA, com motor de alta eficiência. Tensão: 380V-3ø-60Hz. Ref.: Modelo RTCIV200CNK + RVT200CXP da Hitachi, ou equivalente técnico.	unid.	1.939,30	Frigelar	2.222,72	Americanas	1.645,20	Magalu	R\$ 1.949,99
<b>Unidades Evaporadoras VRF</b>								
Unidade evaporadora VRF, tipo Cassete 1 via, capacidade nominal de 2,50 HP. Ref.: RCIS-2.5FSKDNQ da HITACHI ou equivalente - Tensão: 220V-1ø-60Hz	unid.	4.507,54	JCH	R\$ 3.644,78	KLEBER	R\$ 4.810,00	Reptecnica	R\$ 5.067,83
Unidade evaporadora VRF, tipo Cassete 2 ou 4 vias, capacidade nominal de 4,00 HP. Ref.: RCD/RCI-4.0 da HITACHI ou equivalente - Tensão: 220V-1ø-60Hz	unid.	15.193,05	JCH	R\$ 14.313,35	KLEBER	R\$ 11.364,00	Reptecnica	R\$ 19.901,80
Unidade evaporadora VRF, tipo Cassete 2 vias, capacidade nominal de 5,00 HP. Ref.: RCD-5.0FSN3 da HITACHI ou equivalente - Tensão: 220V-1ø-60Hz	unid.	19.739,53	JCH	R\$ 16.515,42	Reptecnica	R\$ 22.963,63		
Unidade evaporadora VRF, tipo High Wall, capacidade nominal de 1,00 HP. Ref.: RPK-1.0FSN4M da HITACHI ou equivalente - Tensão: 220V-1ø-60Hz	unid.	3.288,36	HITACHI	R\$ 3.652,27	MIDEA	R\$ 3.270,00	DAIKIN	R\$ 2.942,80
Unidade evaporadora VRF, tipo High Wall, capacidade nominal de 1,50 HP. Ref.: RPK-1.5FSN4M da HITACHI ou equivalente - Tensão: 220V-1ø-60Hz	unid.	3.474,24	HITACHI	R\$ 3.863,03	MIDEA	R\$ 3.393,00	DAIKIN	R\$ 3.166,70
Unidade evaporadora VRF, tipo High Wall, capacidade nominal de 2,00 HP. Ref.: RPK-2.0FSN4M da HITACHI ou equivalente - Tensão: 220V-1ø-60Hz	unid.	3.168,33	Barrosmonte	R\$ 3.548,00	ArCerto	R\$ 2.557,00	Leveros	R\$ 3.400,00
Unidade evaporadora VRF, tipo High Wall, capacidade nominal de 2,5 HP. Ref.: RPK-2.5FSN4M da HITACHI ou equivalente - Tensão: 220V-1ø-60Hz	unid.	3.509,33	Barrosmonte	R\$ 4.110,00	ArCerto	R\$ 2.950,00	Leveros	R\$ 3.468,00
Unidade evaporadora VRF, tipo High Wall, capacidade nominal de 3,0 HP. Ref.: RPK-3.0FSN4M da HITACHI ou equivalente - Tensão: 220V-1ø-60Hz	unid.	4.918,00	Reptecnica	R\$ 7.417,00	Barrosmonte	R\$ 4.184,00	ArCerto	R\$ 3.153,00
<b>Unidades Condensadoras VRF</b>								
Unidade condensadora VRF, 100% Inverter, capacidade nominal de 10,0 HP. - Ref.: RAS-100HCELW Set Free Hitachi, ou equivalente - Tensão: 380V-3ø-60Hz -Fator de potência maior que 0,92. este equipamento deverá conter relé falta de fase e sobre tensão e proteção anticorrosão.	unid.	29.603,27	JCH	R\$ 32.301,80	BarrosMonte	R\$ 28.569,00	ArCerto	R\$ 27.939,00
Unidade condensadora VRF, 100% Inverter, capacidade nominal de 88,0 HP, composto por quatro módulos condensadores, três de capacidade 24,0 HP e um de capacidade 16,0 HP. - Ref.: Set Free Hitachi, ou equivalente - Tensão: 380V-3ø-60Hz -Fator de potência maior que 0,92. este equipamento deverá conter relé falta de fase e sobre tensão e proteção anticorrosão.	unid.	262.864,05	JCH	R\$ 230.544,59	KLEBER	R\$ 247.607,00	Reptecnica	R\$ 310.440,57
Unidade condensadora VRF, 100% Inverter, capacidade nominal de 24,0 HP-Ref.: RAS-240HCELWS, composto por dois módulos condensadores de capacidade 12,0 HP. - Ref.: Set Free Hitachi, ou equivalente - Tensão: 380V-3ø-60Hz -Fator de potência maior que 0,92. este equipamento deverá conter relé falta de fase e sobre tensão e proteção anticorrosão.	unid.	75.547,91	JCH	R\$ 66.771,90	Reptecnica	R\$ 98.081,82	BarrosMonte	R\$ 61.790,00
Unidade condensadora VRF, 100% Inverter, capacidade nominal de 78,0 HP, composto por quatro módulos condensadores, três de capacidade 18,0 HP e um de capacidade 24,0 HP. - Ref.: Set Free Hitachi, ou equivalente - Tensão: 380V-3ø-60Hz -Fator de potência maior que 0,92. este equipamento deverá conter relé falta de fase e sobre tensão e proteção anticorrosão.	unid.	237.624,27	JCH	R\$ 217.481,98	Reptecnica	R\$ 294.074,84	BarrosMonte	R\$ 201.316,00
Unidade condensadora VRF, 100% Inverter, capacidade nominal de 18,0 HP. - Ref.: RAS-180HCELW Set Free Hitachi, ou equivalente - Tensão: 380V-3ø-60Hz -Fator de potência maior que 0,92. este equipamento deverá conter relé falta de fase e sobre tensão e proteção anticorrosão.	unid.	53.184,73	JCH	R\$ 46.028,41	Reptecnica	R\$ 65.640,78	BarrosMonte	R\$ 47.885,00
Fornecimento e instalação de Unidade condensadora VRF, 100% Inverter, capacidade nominal de 56HP, composto por três módulos condensadores de capacidade 24,0HP, 18,0HP e 14,0HP cada. - Ref.: Set Free Hitachi, ou equivalente - Tensão: 380V-3ø-60Hz -Fator de potência maior que 0,95. este equipamento deverá conter relé falta de fase e sobre tensão.	unid.	170.438,56	JCH	R\$ 143.808,02	REP TECNICA	R\$ 210.033,65	KLEBER	R\$ 157.474,00
<b>Unidades Ventiladoras</b>								
CAIXA DE VENTILAÇÃO PARA RENOVAÇÃO DE AR COM FILTRO G4. REF.: MODELO FH-150, DA SICFLUX OU EQUIVALENTE. Tensão: 220V-1ø-60Hz	unid.	2.440,95	Arcotec	2824,85	NOVA EXAUSTORES	R\$ 2.605,00	KlimaSul	R\$ 1.893,00
Miniventilador axial para ar exterior com filtro G4+M5. Ref.: Splitvent da Sicflux ou equivalente. Tensão: 220V-1ø-60Hz	unid.	307,63	SolDigital	320,9	Zoom	R\$ 311,54	TotalAr	R\$ 290,44

Unidade miniventiladora tipo axial, diâmetro de 150 mm e vazão nominal até 340 m³/h com grelha de descarga auto fechante em plástico. Ref.: Muro 150B da Multivac, equivalente ou superior. Tensão: 220V-1ø-60Hz	unid.	222,31	Cia dos exaustores	255	NOVA EXAUSTORES	R\$ 220,00	Multivac	R\$ 191,92
<b>Dutos</b>								
Duto em painel rígido de poliuretano, espessura 20mm, revestido externamente e internamente com lâminas de alumínio gofrado pintados com tinta esmalte. Ref.: MPU ou equivalente técnico.	m²	126,04	MERCADO LIVRE	159,16	NOVA EXAUSTORES	R\$ 131,25	RENOVAR	R\$ 120,83
Isolamento térmico de duto em manta aluminizada de lã de vidro com espessura de 38mm e resistência térmica de 1,0m².°C/W, incluindo cinta de arquear, selo plástico e fita adesiva aluminizada para acabamento. Ref.: Isoflex RT 1.0 da Isover ou equivalente técnico	m²	12,60	KLIMASUL	R\$ 13,10	Neo termica	R\$ 12,00	Refrin	R\$ 12,60
Duto circular flexível, em alumínio com arame bronzeado, com isolamento térmico e barreira de vapor, Ø8" (Ø209 mm). Inclui acessórios de fixação. Ref.: Modelo Isodec RT 0.6 da Multivac ou equivalente técnico	m	27,87	Americanas	34,6	Novair	R\$ 24,32	MadeiraMadeira	R\$ 24,70
Duto circular flexível, em alumínio com arame bronzeado, com isolamento térmico e barreira de vapor, Ø10" (Ø263 mm). Inclui acessórios de fixação. Ref.: Modelo Isodec RT 0.6 da Multivac ou equivalente técnico	m	38,39	Americanas	45,82	Extra	R\$ 48,82	Techiso	R\$ 20,52
Duto circular flexível, em alumínio com arame bronzeado, com isolamento térmico e barreira de vapor, Ø12" (Ø314 mm). Inclui acessórios de fixação. Ref.: Modelo Isodec RT 0.6 da Multivac ou equivalente técnico	m	44,05	MadeiraMadeira	44,38	Americanas	R\$ 51,48	Ponto Frio	R\$ 36,28
Colarinho em chapa de aço galvanizada sem registro ø209 - 8"	unid.	16,80	Nova Exaustores	16	Techiso	R\$ 16,40	FrioShopping	R\$ 17,99
Colarinho em chapa de aço galvanizada sem registro ø263 - 10"	unid.	17,57	Nova Exaustores	18	Techiso	R\$ 20,11	FrioShopping	R\$ 14,61
Colarinho em chapa de aço galvanizada sem registro ø314 - 12"	unid.	43,41	Kleber	27	KlimaSul	R\$ 71,00	Difusar	R\$ 32,24
Colarinho em chapa de aço galvanizada com registro ø209 - 8"	unid.	47,31	Kleber	40	KlimaSul	R\$ 44,00	Difusar	R\$ 57,92
Colarinho em chapa de aço galvanizada com registro ø263 - 10"	unid.	60,18	Kleber	47	KlimaSul	R\$ 57,00	Difusar	R\$ 76,54
Colarinho em chapa de aço galvanizada com registro ø314 - 12"	unid.	75,30	Kleber	58	KlimaSul	R\$ 71,00	Difusar	R\$ 96,90
Porta de Inspeção para dutos, incluindo acessórios de fixação. Dim.:390x250mm. Ref.: Modelo Piper da Refrin ou equivalente técnico	pç	124,30	Arcotec	168,49	MMC	R\$ 102,42	Refrin	R\$ 102,00
<b>Dispositivos de difusão de ar</b>								
Difusor de quatro direções em alumínio anodizado, com caixa pleno e registro borboleta, dimensão até 12"x12", incluindo acessórios de instalação. Ref.: DI-PLB da Tropical ou equivalente técnico	unid.	333,62	INDUSTRIAS TOSI	R\$ 385,00	TropicalRio	R\$ 280,00	Difusar	R\$ 335,85
Difusor de quatro direções em alumínio anodizado, com caixa pleno e registro borboleta, dimensão até 15"x15", incluindo acessórios de instalação. Ref.: DI-PLB da Tropical ou equivalente técnico	unid.	481,19	Difustherm	R\$ 514,50	MMC	R\$ 496,06	KLIMASUL	R\$ 433,00
Difusor de quatro direções em alumínio anodizado, com caixa pleno e registro borboleta, dimensão até 18"x18", incluindo acessórios de instalação. Ref.: DI-PLB da Tropical ou equivalente técnico	unid.	597,69	KLIMASUL	R\$ 543,00	MMC	R\$ 686,62	Difusar	R\$ 563,45
Registro (damper) de sobrepressão, para instalação em duto, fabricado em aço galvanizado, linha pesada. Inclui todos os insumos e acessórios necessários à instalação. Ref.: Trox e Tropical. Dimensões (largura x altura) 600x500mm.	pç	585,42	INDUSTRIAS TOSI	R\$ 713,46	Kleber	R\$ 700,00	Finco	R\$ 342,80
Veneziana com aletas indevassáveis para instalação em porta ou parede, com contra moldura, dimensões até 325x225mm, incluindo acessórios para instalação. Ref.: VSH2M da Tropical, ou equivalente técnico	pç	191,10	KLEBER	R\$ 227,00	TROX	R\$ 182,31	INDUSTRIAS TOSI	R\$ 164,00
Veneziana com aletas indevassáveis para instalação em porta ou parede, com contra moldura, dimensões até 425x325mm, incluindo acessórios para instalação. Ref.: VSH2M da Tropical, ou equivalente técnico	pç	267,13	KLEBER	R\$ 327,00	INDUSTRIAS TOSI	R\$ 273,00	Finco	R\$ 201,40
Veneziana com aletas indevassáveis para instalação em porta ou parede, com contra moldura, dimensões até 425x225mm, incluindo acessórios para instalação. Ref.: VSH2M da Tropical, ou equivalente técnico	pç	214,00	KLEBER	R\$ 258,00	INDUSTRIAS TOSI	R\$ 204,00	MotoVent	R\$ 180,00
Veneziana de Tomada de Ar Exterior, venezianas horizontais fixas e tela anti-inseto. Dimensão 325x165mm. Ref.: Linha AWK da Trox, ou equivalente técnico.	pç	81,87	Motovent	R\$ 88,00	KlimaSul	R\$ 75,00	Difustherm	R\$ 82,62
Grelha de retorno em alumínio anodizado, com registro de lâminas opostas, dimensões 325x325mm	pç	192,43	KLEBER	R\$ 251,00	INDUSTRIAS TOSI	R\$ 180,00	Finco	R\$ 146,30
Grelha de retorno em alumínio anodizado, com registro de lâminas opostas, dimensões 425x425mm	pç	278,70	KLEBER	R\$ 352,00	INDUSTRIAS TOSI	R\$ 275,00	Finco	R\$ 209,10
Tomada de Ar Exterior, com tela, filtro G4 e registro de lâminas convergentes, incluindo acessórios de instalação. Dimensão até 1197x597mm. Ref.: Linha VDF-711 da Trox, ou equivalente técnico. (em projeto 797x597mm)	unid.	1.045,82	KLIMASUL	R\$ 1.333,00	DIFUSAR	R\$ 934,46	INDUSTRIAS TOSI	R\$ 870,00
Junta Flexível de aço galvanizado e lona de PVC (7x10x7)cm - rolo de 5 metros. Ref.: Multivac ou equivalente técnico	unid.	213,74	Casa do Exaustor	R\$ 261,23	Nova Exaustores	R\$ 220,00	Renovar	R\$ 160,00
Grelha de ventilação de dupla deflexão horizontal, em alumínio anodizado, com registro de lâminas opostas, dimensão até 525x165mm. Inclui acessórios de instalação e fixação. Ref.: DH-RG da TROPICAL ou equivalente técnico (no projeto 225x125)	pç	148,67	MMC	R\$ 150,00	KlimaSul	R\$ 122,00	Trocacalor	R\$ 174,00
Damper controlador de vazão de lâminas opostas, com acionamento manual, linha Pesada, dimensões 2700x550mm, incluindo acessórios de instalação e fixação. Ref.: Modelo DCV-O da Tropical, JN-B da Trox ou equivalente técnico.	unid.	2.392,93	Finco	R\$ 2.393,80	MOTOVENT	R\$ 1.700,00	KLEBER	R\$ 3.085,00
Damper controlador de vazão de lâminas opostas, com acionamento manual, linha Pesada, dimensões até 2600x550mm, incluindo acessórios de instalação e fixação. Ref.: Modelo DCV-O da Tropical, JN-B da Trox ou equivalente técnico.	unid.	2.285,54	Finco	R\$ 2.331,20	KlimaSul	R\$ 1.525,00	Difusar	R\$ 3.000,42
Damper controlador de vazão de lâminas opostas, com acionamento manual, linha Pesada, dimensões 2500x550mm, incluindo acessórios de instalação e fixação. Ref.: Modelo DCV-O da Tropical, JN-B da Trox ou equivalente técnico.	unid.	2.353,61	KLEBER	R\$ 3.012,00	INDUSTRIAS TOSI	R\$ 1.780,03	Finco	R\$ 2.268,80

Damper controlador de vazão de lâminas opostas, com acionamento manual, linha Pesada, dimensões 2300x550mm, incluindo acessórios de instalação e fixação. Ref.: Modelo DCV-O da Tropical, JN-B da Trox ou equivalente técnico.	unid.	1.820,64	MOTOVENT	R\$ 1.700,00	KLIMASUL	R\$ 1.198,00	DIFUSAR	R\$ 2.563,92
Damper controlador de vazão de lâminas opostas, com acionamento manual, linha Pesada, dimensões 2000x550mm, incluindo acessórios de instalação e fixação. Ref.: Modelo DCV-O da Tropical, JN-B da Trox ou equivalente técnico.	unid.	2.199,34	KLEBER	R\$ 3.012,00	INDUSTRIAS TOSI	R\$ 1.780,03	Finco	R\$ 1.806,00
Damper controlador de vazão de lâminas opostas, com acionamento manual, linha Pesada, dimensões 1700x500mm, incluindo acessórios de instalação e fixação. Ref.: Modelo DCV-O da Tropical, JN-B da Trox ou equivalente técnico.	unid.	1.206,19	Finco	R\$ 1.574,20	KLIMASUL	R\$ 857,00	INDUSTRIAS TOSI	R\$ 1.187,38
Damper controlador de vazão de lâminas opostas, com acionamento manual, linha Pesada, dimensões até 1650x500mm, incluindo acessórios de instalação e fixação. Ref.: Modelo DCV-O da Tropical, JN-B da Trox ou equivalente técnico.	unid.	1.183,73	Finco	R\$ 1.537,80	KLIMASUL	R\$ 857,00	INDUSTRIAS TOSI	R\$ 1.156,40
Damper controlador de vazão de lâminas opostas, com acionamento manual, linha Pesada, dimensões 1500x500mm, incluindo acessórios de instalação e fixação. Ref.: Modelo DCV-O da Tropical, JN-B da Trox ou equivalente técnico.	unid.	988,60	Finco	R\$ 1.276,80	MOTOVENT	R\$ 923,00	KLIMASUL	R\$ 766,00
Damper controlador de vazão de lâminas opostas, com acionamento manual, linha Pesada, dimensões 1400x500mm, incluindo acessórios de instalação e fixação. Ref.: Modelo DCV-O da Tropical, JN-B da Trox ou equivalente técnico.	unid.	1.292,96	KLEBER	R\$ 1.661,00	INDUSTRIAS TOSI	R\$ 1.003,59	Finco	R\$ 1.214,30
Damper controlador de vazão de lâminas opostas, com acionamento manual, linha Pesada, dimensões 1200x450mm, incluindo acessórios de instalação e fixação. Ref.: Modelo DCV-O da Tropical, JN-B da Trox ou equivalente técnico.	unid.	1.021,20	Finco	R\$ 889,60	MOTOVENT	R\$ 704,00	KLEBER	R\$ 1.470,00
Damper controlador de vazão de lâminas opostas, com acionamento manual, linha Pesada, dimensões 1100x500mm, incluindo acessórios de instalação e fixação. Ref.: Modelo DCV-O da Tropical, JN-B da Trox ou equivalente técnico.	unid.	1.090,50	KLEBER	R\$ 1.425,00	INDUSTRIAS TOSI	R\$ 819,81	Finco	R\$ 1.026,70
Damper controlador de vazão de lâminas opostas, com acionamento manual, linha Pesada, dimensões 1100x450mm, incluindo acessórios de instalação e fixação. Ref.: Modelo DCV-O da Tropical, JN-B da Trox ou equivalente técnico.	unid.	816,56	MOTOVENT	R\$ 704,00	KLIMASUL	R\$ 589,00	DIFUSAR	R\$ 1.156,69
Damper controlador de vazão de lâminas opostas, com acionamento manual, linha Pesada, dimensões 900x550mm, incluindo acessórios de instalação e fixação. Ref.: Modelo DCV-O da Tropical, JN-B da Trox ou equivalente técnico.	unid.	793,49	KLIMASUL	R\$ 569,00	DIFUSAR	R\$ 1.091,47	INDUSTRIAS TOSI	R\$ 720,00
Damper controlador de vazão de lâminas opostas, com acionamento manual, linha Pesada, dimensões 900x500mm, incluindo acessórios de instalação e fixação. Ref.: Modelo DCV-O da Tropical, JN-B da Trox ou equivalente técnico.	unid.	849,18	Finco	R\$ 901,60	Difusar	R\$ 1.050,59	Kleber	R\$ 595,36
Damper controlador de vazão de lâminas opostas, com acionamento manual, linha Pesada, dimensões até 850x500mm, incluindo acessórios de instalação e fixação. Ref.: Modelo DCV-O da Tropical, JN-B da Trox ou equivalente técnico.	unid.	681,43	Finco	R\$ 870,30	KLIMASUL	R\$ 507,00	INDUSTRIAS TOSI	R\$ 667,00
Damper controlador de vazão de lâminas opostas, com acionamento manual, linha Pesada, dimensões 750x400mm, incluindo acessórios de instalação e fixação. Ref.: Modelo DCV-O da Tropical, JN-B da Trox ou equivalente técnico.	unid.	569,47	FINCO	R\$ 646,40	MOTOVENT	R\$ 553,00	INDUSTRIAS TOSI	R\$ 509,00
Damper controlador de vazão de lâminas opostas, com acionamento manual, linha Pesada, dimensões até 700x500mm, incluindo acessórios de instalação e fixação. Ref.: Modelo DCV-O da Tropical, JN-B da Trox ou equivalente técnico.	unid.	814,53	KLEBER	R\$ 1.092,00	INDUSTRIAS TOSI	R\$ 575,10	Finco	R\$ 776,50
Damper controlador de vazão de lâminas opostas, com acionamento manual, linha Pesada, dimensões 700x300mm, incluindo acessórios de instalação e fixação. Ref.: Modelo DCV-O da Tropical, JN-B da Trox ou equivalente técnico.	unid.	398,56	Finco	R\$ 465,40	KLIMASUL	R\$ 308,00	INDUSTRIAS TOSI	R\$ 422,29
Damper controlador de vazão de lâminas opostas, com acionamento manual, linha Pesada, dimensões até 600x500mm, incluindo acessórios de instalação e fixação. Ref.: Modelo DCV-O da Tropical, JN-B da Trox ou equivalente técnico.	unid.	621,38	Finco	R\$ 714,00	KlimaSul	R\$ 373,00	Difusar	R\$ 777,14
Damper controlador de vazão de lâminas opostas, com acionamento manual, linha Pesada, dimensões 550x300mm, incluindo acessórios de instalação e fixação. Ref.: Modelo DCV-O da Tropical, JN-B da Trox ou equivalente técnico.	unid.	333,49	Finco	R\$ 406,40	KLIMASUL	R\$ 242,00	INDUSTRIAS TOSI	R\$ 352,08
Damper controlador de vazão de lâminas opostas, com acionamento manual, linha Pesada, dimensões 500x800mm, incluindo acessórios de instalação e fixação. Ref.: Modelo DCV-O da Tropical, JN-B da Trox ou equivalente técnico.	unid.	692,23	KLIMASUL	R\$ 458,00	DIFUSAR	R\$ 1.000,70	INDUSTRIAS TOSI	R\$ 618,00
Damper controlador de vazão de lâminas opostas, com acionamento manual, linha Pesada, dimensões 500x600mm, incluindo acessórios de instalação e fixação. Ref.: Modelo DCV-O da Tropical, JN-B da Trox ou equivalente técnico.	unid.	533,73	Finco	R\$ 714,00	KLIMASUL	R\$ 373,00	INDUSTRIAS TOSI	R\$ 514,19
Damper controlador de vazão de lâminas opostas, com acionamento manual, linha Pesada, dimensões 500x500mm, incluindo acessórios de instalação e fixação. Ref.: Modelo DCV-O da Tropical, JN-B da Trox ou equivalente técnico.	unid.	676,58	KLEBER	R\$ 926,00	INDUSTRIAS TOSI	R\$ 452,24	Finco	R\$ 651,50
Damper controlador de vazão de lâminas opostas, com acionamento manual, linha Pesada, dimensões até 500x450mm, incluindo acessórios de instalação e fixação. Ref.: Modelo DCV-O da Tropical, JN-B da Trox ou equivalente técnico.	unid.	420,75	Finco	R\$ 533,00	KLIMASUL	R\$ 308,00	INDUSTRIAS TOSI	R\$ 421,26
Damper controlador de vazão de lâminas opostas, com acionamento manual, linha Pesada, dimensões 500x400mm, incluindo acessórios de instalação e fixação. Ref.: Modelo DCV-O da Tropical, JN-B da Trox ou equivalente técnico.	unid.	476,03	Finco	R\$ 588,90	KLIMASUL	R\$ 282,00	Difusar	R\$ 557,20

Damper controlador de vazão de lâminas opostas, com acionamento manual, linha Pesada, dimensões 500x300mm, incluindo acessórios de instalação e fixação. Ref.: Modelo DCV-O da Tropical, JN-B da Trox ou equivalente técnico.	unid.	371,68	Finco	R\$ 386,70	KLIMASUL	R\$ 242,00	Difusar	R\$ 486,35
Damper controlador de vazão de lâminas opostas, com acionamento manual, linha Pesada, dimensões até 500x250mm, incluindo acessórios de instalação e fixação. Ref.: Modelo DCV-O da Tropical, JN-B da Trox ou equivalente técnico.	unid.	282,39	KLEBER	R\$ 312,00	ARCOTEC	R\$ 235,75	INDUSTRIAS TOSI	R\$ 299,43
Damper controlador de vazão de lâminas opostas, com acionamento manual, linha Pesada, dimensões até 500x200mm, incluindo acessórios de instalação e fixação. Ref.: Modelo DCV-O da Tropical, JN-B da Trox ou equivalente técnico.	unid.	251,03	KLEBER	R\$ 290,00	ARCOTEC	R\$ 194,63	INDUSTRIAS TOSI	R\$ 268,45
Damper controlador de vazão de lâminas opostas, com acionamento manual, linha Pesada, dimensões até 500x150mm, incluindo acessórios de instalação e fixação. Ref.: Modelo DCV-O da Tropical, JN-B da Trox ou equivalente técnico.	unid.	286,83	Finco	R\$ 336,60	KLIMASUL	R\$ 197,00	Difusar	R\$ 326,88
Damper controlador de vazão de lâminas opostas, com acionamento manual, linha Pesada, dimensões 500x100mm, incluindo acessórios de instalação e fixação. Ref.: Modelo DCV-O da Tropical, JN-B da Trox ou equivalente técnico.	unid.	246,43	Finco	R\$ 336,60	KlimaSul	R\$ 152,00	Difusar	R\$ 250,68
Damper controlador de vazão de lâminas opostas, com acionamento manual, linha Pesada, dimensões 450x600mm, incluindo acessórios de instalação e fixação. Ref.: Modelo DCV-O da Tropical, JN-B da Trox ou equivalente técnico.	unid.	520,36	KLIMASUL	R\$ 347,00	DIFUSAR	R\$ 749,07	INDUSTRIAS TOSI	R\$ 465,00
Damper controlador de vazão de lâminas opostas, com acionamento manual, linha Pesada, dimensões 450x500mm, incluindo acessórios de instalação e fixação. Ref.: Modelo DCV-O da Tropical, JN-B da Trox ou equivalente técnico.	unid.	421,10	Finco	R\$ 533,00	KLIMASUL	R\$ 308,00	INDUSTRIAS TOSI	R\$ 422,29
Damper controlador de vazão de lâminas opostas, com acionamento manual, linha Pesada, dimensões 450x400mm, incluindo acessórios de instalação e fixação. Ref.: Modelo DCV-O da Tropical, JN-B da Trox ou equivalente técnico.	unid.	425,13	Finco	R\$ 493,60	KlimaSul	R\$ 262,00	Difusar	R\$ 519,80
Damper controlador de vazão de lâminas opostas, com acionamento manual, linha Pesada, dimensões 450x350mm, incluindo acessórios de instalação e fixação. Ref.: Modelo DCV-O da Tropical, JN-B da Trox ou equivalente técnico.	unid.	359,51	KLIMASUL	R\$ 262,00	DIFUSAR	R\$ 492,53	INDUSTRIAS TOSI	R\$ 324,00
Damper controlador de vazão de lâminas opostas, com acionamento manual, linha Pesada, dimensões 450x300mm, incluindo acessórios de instalação e fixação. Ref.: Modelo DCV-O da Tropical, JN-B da Trox ou equivalente técnico.	unid.	280,88	KLEBER	R\$ 312,00	INDUSTRIAS TOSI	R\$ 306,65	KLIMASUL	R\$ 224,00
Damper controlador de vazão de lâminas opostas, com acionamento manual, linha Pesada, dimensões 450x250mm, incluindo acessórios de instalação e fixação. Ref.: Modelo DCV-O da Tropical, JN-B da Trox ou equivalente técnico.	unid.	282,67	KLIMASUL	R\$ 210,00	DIFUSAR	R\$ 370,00	INDUSTRIAS TOSI	R\$ 268,00
Damper controlador de vazão de lâminas opostas, com acionamento manual, linha Pesada, dimensões 450x200mm, incluindo acessórios de instalação e fixação. Ref.: Modelo DCV-O da Tropical, JN-B da Trox ou equivalente técnico.	unid.	257,37	Finco	R\$ 339,30	KLIMASUL	R\$ 185,00	INDUSTRIAS TOSI	R\$ 247,80
Damper controlador de vazão de lâminas opostas, com acionamento manual, linha Pesada, dimensões 450x100mm, incluindo acessórios de instalação e fixação. Ref.: Modelo DCV-O da Tropical, JN-B da Trox ou equivalente técnico.	unid.	184,53	KLIMASUL	R\$ 138,00	DIFUSAR	R\$ 232,60	INDUSTRIAS TOSI	R\$ 183,00
Damper controlador de vazão de lâminas opostas, com acionamento manual, linha Pesada, dimensões 400x700mm, incluindo acessórios de instalação e fixação. Ref.: Modelo DCV-O da Tropical, JN-B da Trox ou equivalente técnico.	unid.	532,75	Finco	R\$ 737,50	KLIMASUL	R\$ 360,00	INDUSTRIAS TOSI	R\$ 500,76
Damper controlador de vazão de lâminas opostas, com acionamento manual, linha Pesada, dimensões até 400x450mm, incluindo acessórios de instalação e fixação. Ref.: Modelo DCV-O da Tropical, JN-B da Trox ou equivalente técnico.	unid.	373,36	Finco	R\$ 493,60	KLIMASUL	R\$ 262,00	INDUSTRIAS TOSI	R\$ 364,47
Damper controlador de vazão de lâminas opostas, com acionamento manual, linha Pesada, dimensões 400x350mm, incluindo acessórios de instalação e fixação. Ref.: Modelo DCV-O da Tropical, JN-B da Trox ou equivalente técnico.	unid.	332,88	KLIMASUL	R\$ 242,00	DIFUSAR	R\$ 456,64	INDUSTRIAS TOSI	R\$ 300,00
Damper controlador de vazão de lâminas opostas, com acionamento manual, linha Pesada, dimensões 400x300mm, incluindo acessórios de instalação e fixação. Ref.: Modelo DCV-O da Tropical, JN-B da Trox ou equivalente técnico.	unid.	259,20	KLEBER	R\$ 290,00	ARCOTEC	R\$ 204,70	INDUSTRIAS TOSI	R\$ 282,91
Damper controlador de vazão de lâminas opostas, com acionamento manual, linha Pesada, dimensões 400x200mm, incluindo acessórios de instalação e fixação. Ref.: Modelo DCV-O da Tropical, JN-B da Trox ou equivalente técnico.	unid.	233,51	KLIMASUL	R\$ 164,00	DIFUSAR	R\$ 316,53	INDUSTRIAS TOSI	R\$ 220,00
Damper controlador de vazão de lâminas opostas, com acionamento manual, linha Pesada, dimensões 400x150mm, incluindo acessórios de instalação e fixação. Ref.: Modelo DCV-O da Tropical, JN-B da Trox ou equivalente técnico.	unid.	209,05	KLIMASUL	R\$ 153,00	DIFUSAR	R\$ 280,15	INDUSTRIAS TOSI	R\$ 194,00
Damper controlador de vazão de lâminas opostas, com acionamento manual, linha Pesada, dimensões até 350x500mm, incluindo acessórios de instalação e fixação. Ref.: Modelo DCV-O da Tropical, JN-B da Trox ou equivalente técnico.	unid.	466,03	KLEBER	R\$ 802,00	ARCOTEC	R\$ 235,75	INDUSTRIAS TOSI	R\$ 360,34
Damper controlador de vazão de lâminas opostas, com acionamento manual, linha Pesada, dimensões 350x450mm, incluindo acessórios de instalação e fixação. Ref.: Modelo DCV-O da Tropical, JN-B da Trox ou equivalente técnico.	unid.	403,68	Finco	R\$ 456,50	KlimaSul	R\$ 262,00	Difusar	R\$ 492,53
Damper controlador de vazão de lâminas opostas, com acionamento manual, linha Pesada, dimensões 350x300mm, incluindo acessórios de instalação e fixação. Ref.: Modelo DCV-O da Tropical, JN-B da Trox ou equivalente técnico.	unid.	234,23	KLEBER	R\$ 264,00	ARCOTEC	R\$ 179,52	INDUSTRIAS TOSI	R\$ 259,16

Damper controlador de vazão de lâminas opostas, com acionamento manual, linha Pesada, dimensões até 350x250mm, incluindo acessórios de instalação e fixação. Ref.: Modelo DCV-O da Tropical, JN-B da Trox ou equivalente técnico.	unid.	215,87	KLEBER	R\$ 241,00	ARCOTEC	R\$ 173,27	INDUSTRIAS TOSI	R\$ 233,35
Damper controlador de vazão de lâminas opostas, com acionamento manual, linha Pesada, dimensões 350x150mm, incluindo acessórios de instalação e fixação. Ref.: Modelo DCV-O da Tropical, JN-B da Trox ou equivalente técnico.	unid.	219,13	Finco	R\$ 261,60	KlimaSul	R\$ 139,00	Difusar	R\$ 256,79
Damper controlador de vazão de lâminas opostas, com acionamento manual, linha Pesada, dimensões até 300x450mm, incluindo acessórios de instalação e fixação. Ref.: Modelo DCV-O da Tropical, JN-B da Trox ou equivalente técnico.	unid.	308,43	KLEBER	R\$ 312,00	INDUSTRIAS TOSI	R\$ 306,65	INDUSTRIAS TOSI	R\$ 306,65
Damper controlador de vazão de lâminas opostas, com acionamento manual, linha Pesada, dimensões 300x250mm, incluindo acessórios de instalação e fixação. Ref.: Modelo DCV-O da Tropical, JN-B da Trox ou equivalente técnico.	unid.	225,25	Finco	R\$ 294,10	KLIMASUL	R\$ 170,00	INDUSTRIAS TOSI	R\$ 211,66
Damper controlador de vazão de lâminas opostas, com acionamento manual, linha Pesada, dimensões 250x500mm, incluindo acessórios de instalação e fixação. Ref.: Modelo DCV-O da Tropical, JN-B da Trox ou equivalente técnico.	unid.	282,39	KLEBER	R\$ 312,00	ARCOTEC	R\$ 235,75	INDUSTRIAS TOSI	R\$ 299,43
Damper controlador de vazão de lâminas opostas, com acionamento manual, linha Pesada, dimensões 250x450mm, incluindo acessórios de instalação e fixação. Ref.: Modelo DCV-O da Tropical, JN-B da Trox ou equivalente técnico.	unid.	348,62	Finco	R\$ 405,60	KlimaSul	R\$ 210,00	Difusar	R\$ 430,27
Damper controlador de vazão de lâminas opostas, com acionamento manual, linha Pesada, dimensões 200x500mm, incluindo acessórios de instalação e fixação. Ref.: Modelo DCV-O da Tropical, JN-B da Trox ou equivalente técnico.	unid.	251,03	KLEBER	R\$ 290,00	ARCOTEC	R\$ 194,63	INDUSTRIAS TOSI	R\$ 268,45
Damper controlador de vazão de lâminas opostas, com acionamento manual, linha Pesada, dimensões até 200x400mm, incluindo acessórios de instalação e fixação. Ref.: Modelo DCV-O da Tropical, JN-B da Trox ou equivalente técnico.	unid.	282,24	Finco	R\$ 366,20	KlimaSul	R\$ 164,00	Difusar	R\$ 316,53
Damper controlador de vazão de lâminas opostas, com acionamento manual, linha Pesada, dimensões 200x350mm, incluindo acessórios de instalação e fixação. Ref.: Modelo DCV-O da Tropical, JN-B da Trox ou equivalente técnico.	unid.	272,49	Finco	R\$ 352,40	KlimaSul	R\$ 152,00	Difusar	R\$ 313,07
Damper controlador de vazão de lâminas opostas, com acionamento manual, linha Pesada, dimensões 150x500mm, incluindo acessórios de instalação e fixação. Ref.: Modelo DCV-O da Tropical, JN-B da Trox ou equivalente técnico.	unid.	289,70	Finco	R\$ 432,60	KLIMASUL	R\$ 198,00	INDUSTRIAS TOSI	R\$ 238,51
Damper controlador de vazão de lâminas opostas, com acionamento manual, linha Pesada, dimensões 150x450mm, incluindo acessórios de instalação e fixação. Ref.: Modelo DCV-O da Tropical, JN-B da Trox ou equivalente técnico.	unid.	318,25	Finco	R\$ 354,70	Difusar	R\$ 344,80	Kleber	R\$ 255,26
Damper controlador de vazão de lâminas opostas, com acionamento manual, linha Pesada, dimensões 300x200mm, incluindo acessórios de instalação e fixação. Ref.: Modelo DCV-O da Tropical, JN-B da Trox ou equivalente técnico.	unid.	202,37	Finco	R\$ 280,20	KLIMASUL	R\$ 139,00	INDUSTRIAS TOSI	R\$ 187,92
Damper controlador de vazão de lâminas opostas, com acionamento manual, linha Pesada, dimensões 300x400mm, incluindo acessórios de instalação e fixação. Ref.: Modelo DCV-O da Tropical, JN-B da Trox ou equivalente técnico.	unid.	259,20	KLEBER	R\$ 290,00	ARCOTEC	R\$ 204,70	INDUSTRIAS TOSI	R\$ 282,91
Damper controlador de vazão de lâminas opostas, com acionamento manual, linha Pesada, dimensões 400x400mm, incluindo acessórios de instalação e fixação. Ref.: Modelo DCV-O da Tropical, JN-B da Trox ou equivalente técnico.	unid.	397,50	Finco	R\$ 468,10	KLIMASUL	R\$ 242,00	Difusar	R\$ 482,39
Damper controlador de vazão de lâminas opostas, com acionamento manual, linha Pesada, dimensões 400x500mm, incluindo acessórios de instalação e fixação. Ref.: Modelo DCV-O da Tropical, JN-B da Trox ou equivalente técnico.	unid.	420,74	Finco	R\$ 588,90	KLIMASUL	R\$ 282,00	INDUSTRIAS TOSI	R\$ 391,32
Damper controlador de vazão de lâminas opostas, com acionamento manual, linha Pesada, dimensões 150x300mm, incluindo acessórios de instalação e fixação. Ref.: Modelo DCV-O da Tropical, JN-B da Trox ou equivalente técnico.	unid.	234,72	Finco	249	Difusar	255,03	Kleber	200,13
<b> Tubulação em cobre, para refrigeração, com isolamento em espuma elastomérica de células fechadas, incluindo adesivo apropriado, bem como solda, suportes, conexões e todos os insumos necessários à instalação. Referência Eluma (tubo), Armaflex (isolamento). Bitolas conforme abaixo:</b>								
Diâmetro 1/4", esp. de parede 0,79 mm (1/32")	m	14,62	Arcotec	R\$ 11,32	Frigelar	R\$ 11,04	Submarino	R\$ 21,49
Diâmetro 3/8", esp. de parede 0,79 mm (1/32")	m	22,93	Arcotec	R\$ 17,46	MadeiraMadeira	R\$ 34,00	Frigelar	R\$ 17,34
Diâmetro 1/2", esp. de parede 0,79 mm (1/32")	m	24,22	Arcotec	R\$ 23,20	Frigelar	R\$ 23,09	Visoar	R\$ 26,36
Diâmetro 5/8", esp. de parede 0,79 mm (1/32")	m	30,05	Arcotec	R\$ 29,27	Frigelar	R\$ 22,96	GelaTudo	R\$ 37,91
Diâmetro 3/4", esp. de parede 1,59 mm (1/16")	m	55,36	Arcotec	R\$ 64,66	Frigelar	R\$ 22,78	Visoar	R\$ 78,63
Diâmetro 1", esp. de parede 1,59 mm (1/16")	m	93,93	Arcotec	R\$ 87,16	Visoar	R\$ 109,88	climaRio	R\$ 84,76
Diâmetro 7/8", esp. de parede 1,59 mm (1/16")	m	68,86	Arcotec	R\$ 76,31	Santos Refrigeração	R\$ 66,63	ArTech	R\$ 63,65
Diâmetro 1.1/8", esp. de parede 1,59 mm (1/16")	m	82,61	Arcotec	R\$ 101,37	Frigelar	R\$ 22,47	Visoar	R\$ 124,00
Diâmetro 1.1/2", esp. de parede 1,59 mm (1/16")	m	143,69	Arcotec	R\$ 134,79	Visoar	R\$ 166,34	climaRio	R\$ 129,93
Diâmetro 1.1/4", esp. de parede 1,59 mm (1/16")	m	91,03	Visoar	R\$ 138,11	Frigelar	R\$ 22,39	Arcotec	R\$ 112,60
Diâmetro 1.3/4", esp. de parede 1,59 mm (1/16")	m	178,90	SHOCK METAIS	R\$ 188,45	HIDROJA	R\$ 190,00	AR COTEC	R\$ 158,26
Diâmetro 2", esp. de parede 1,59 mm (1/16")	m	184,50	SHOCK METAIS	R\$ 188,45	HIDROJA	R\$ 190,00	climaRio	R\$ 175,06

Fornecimento e instalação de revestimento em Alumínio Corrugado com barreira de vapor, espessura mínima de 0,15 mm, corrugação 3/16". Incluindo cintas, selos e todos os acessórios e insumos para instalação. Utilização: proteção mecânica de interligações frigoríferas externas.	m²	25,59	Neotermica	R\$ 22,62	Isar	21,45	Terac	R\$ 32,71
Carga de Gás Refrigerante								
Carga de Gás Refrigerante, tipo R-410a. Inclui aferição e ajuste da carga para o equipamento, conforme especificação do seu fabricante. As medições deverão ser organizadas em relatório a ser submetido à fiscalização. Ref.: DuPont, ou equivalente técnico	kg	92,57	FrioPeças	R\$ 81,43	Webcontinental	R\$ 107,79	Eletrofrigor	R\$ 88,49
Caixa tipo quadro de comando, dimensões mínimas de 600x400x200mm, com pintura na cor cinza clara e placa de montagem laranja com parafuso para aterramento. Incluindo fiações, borneiras e acessórios para instalação (Trilhos, barramentos, porcas arruelas, isolamento, espaçadores). Ref.: Tecnotal ou equivalente técnico.	unid.	423,53	Americanas	R\$ 425,00	LeroyMerlin	R\$ 476,93	MerkaShop	R\$ 368,65
Amortecedor de impacto e vibração, tipo coxim de borracha, dimensões Ø50x50mm, c/ parafuso de ajuste até 3/8", capacidade 150kg.	unid.	31,64	HorizonteBorrachas	R\$ 31,35	Cofermeta	R\$ 32,23	Lfmaquinas	R\$ 31,35
Conjunto com 04 unidades de Isoamortecedores, a base de molas helicoidais de aço, com placas resilientes para fixação. Ref.: Linha D1B da Gerb ou equivalente técnico	cj	213,88	Vibrahinil	R\$ 322,00	ADV	R\$ 159,90	Gerb	R\$ 159,75
Suporte metálico tipo mão francesa, tamanho 600mm em aço inoxidável tipo AISI-304 de 1.5mm, típica para unidade condensadora de até 60.000 BTU/h. Inclui acessórios de fixação, sendo que os metálicos (parafusos, arruelas, porcas) devem ser fabricados em aço inoxidável. Obs.: Confirmar capacidade de carga do suporte em relação ao peso do equipamento.	cj	187,48	Webcontinental	R\$ 164,44	Eletrofrigor	R\$ 296,99	Artech	R\$ 101,00
Suporte metálico tipo mão francesa, tamanho 400mm em aço inoxidável tipo AISI-304 de 0,9mm, típica para unidade condensadora de até 12.000 BTU/h. Inclui acessórios de fixação, sendo que os metálicos (parafusos, arruelas, porcas) devem ser fabricados em aço inoxidável. Obs.: Confirmar capacidade de carga do suporte em relação ao peso do equipamento.	cj	29,35	Americanas	R\$ 27,42	FrioPeças	R\$ 28,63	Difusor ar condicionado	R\$ 32,00
Plaqueta em acrílico para identificação dos equipamentos na cor preta e letras brancas. Ref.: Afixgraf ou equivalente técnico	pç	4,81	Afixgraf	R\$ 2,44	Plaquetas Sinalizar	R\$ 5,00	Artemacrílico	R\$ 7,00
Válvula de bloqueio tipo esfera 1/2" para tubulação frigorígena, incluindo acessórios e consumíveis para instalação. Ref.: Modelo GBC da Danfoss ou equivalente técnico	unid.	155,31	ELETROFRIGOR	R\$ 151,31	REFRIGERAÇÃO CATAVENTO	R\$ 185,12	AR COTEC	R\$ 129,50
Válvula de bloqueio tipo esfera 1.1/8" para tubulação frigorígena, incluindo acessórios e consumíveis para instalação. Ref.: Modelo GBC da Danfoss ou equivalente técnico	unid.	391,99	Difusor Arcondicionado	R\$ 375,99	MultiFrio	R\$ 436,99	Ar Brasil	R\$ 362,99
Válvula de bloqueio tipo esfera 3/8" para tubulação frigorígena, incluindo acessórios e consumíveis para instalação. Ref.: Modelo GBC da Danfoss ou equivalente técnico	unid.	157,57	RIO PRETO AR	R\$ 186,48	ELETROFRIGOR	R\$ 149,37	AR COTEC	R\$ 136,86
Válvula de bloqueio tipo esfera 5/8" para tubulação frigorígena, incluindo acessórios e consumíveis para instalação. Ref.: Modelo GBC da Danfoss ou equivalente técnico	unid.	160,09	ELETROFRIGOR	R\$ 154,22	REFRIGERAÇÃO CATAVENTO	R\$ 185,13	AR COTEC	R\$ 140,93
Válvula de bloqueio tipo esfera 1/4" para tubulação frigorígena, incluindo acessórios e consumíveis para instalação. Ref.: Modelo GBC da Danfoss ou equivalente técnico	unid.	134,72	MadeiraMadeira	R\$ 132,00	IMPORT FRIO	R\$ 140,54	AR COTEC	R\$ 131,61
Kit de conexão de tubulação entre unidades condensadoras VRF - Ref.: E-962SNB2 da HITACHI ou equivalente	unid.	1.847,09	DAIKIN	R\$ 1.228,79	MIDEA	R\$ 1.306,00	JOHNSON CONTROLS	R\$ 3.006,47
Kit de conexão de tubulação entre unidades condensadoras VRF - Ref.: E-302SNB2 da HITACHI ou equivalente	unid.	842,17	HITACHI	R\$ 735,06	DAIKIN	R\$ 912,44	MIDEA	R\$ 879,00
Kit de conexão de tubulação entre unidades condensadoras VRF - Ref.: E-242SNB2 da HITACHI ou equivalente	unid.	1.003,00	JCI	R\$ 1.176,37	REP TECNICA	R\$ 649,63	Barros monte	1183
Kit de ramificação entre unidades internas VRF - Ref.: E-962SNB2 da HITACHI ou equivalente	unid.	2.891,11	JCH	R\$ 3.147,21	REP TECNICA	R\$ 4.220,11	MIDEA	R\$ 1.306,00
Kit de ramificação entre unidades internas VRF - Ref.: E-302SNB2 da HITACHI ou equivalente	unid.	777,30	JCH	R\$ 721,48	KLEBER	R\$ 643,00	REP TECNICA	967,43
Kit de ramificação entre unidades internas VRF - Ref.: E-242SNB2 da HITACHI ou equivalente	unid.	1.003,00	JCI	R\$ 1.176,37	REP TECNICA	R\$ 649,63	Barros monte	1183
Kit de ramificação entre unidades internas VRF - Ref.: E-162SNB2 da HITACHI ou equivalente	unid.	372,18	HITACHI	R\$ 361,06	DAIKIN	R\$ 328,48	MIDEA	427
Kit de ramificação entre unidades internas VRF - Ref.: E-102SNB2 da HITACHI ou equivalente	unid.	284,71	HITACHI	R\$ 253,81	DAIKIN	R\$ 316,31	MIDEA	284
Dx-kit. Referência: DXF-20.0A*2 da HITACHI ou equivalente	unid.	2.646,94	JCH	R\$ 2.848,44	KLEBER	R\$ 1.275,00	REP TECNICA	3.817,37
Kit de chave magnética - Ref.: KCO0032 da HITACHI ou equivalente	unid.	495,40	JCH	R\$ 326,46	JCI	R\$ 664,33		
Kit de chave magnética - Ref.: KCO0036 da HITACHI ou equivalente	unid.	614,94	JCI	R\$ 775,50	REP TECNICA	R\$ 454,38		
Kit de chave magnética - Ref.: KCO0037 da HITACHI ou equivalente	unid.	860,91	JCH	R\$ 338,86	JCI	R\$ 1.423,56	REP TECNICA	R\$ 820,30
Kit de chave magnética - Ref.: KCO0041 da HITACHI ou equivalente	unid.	564,66	JCI	R\$ 629,31	REP TECNICA	R\$ 500,00		
Fita de PVC branca	un	5,31	FRIGELAR	R\$ 4,96	FRIOSHOPPING	R\$ 5,97	SAMATEC	R\$ 4,99
Lençol de borracha - Esp.: 12,7mm - Ref.: NR1087	m²	396,04	ELASTOBOR	R\$ 395,90	SODIFERRAMENTAS	R\$ 367,30	MADEIRA MADEIRA	R\$ 424,93
Sensor de temperatura ambiente modelo MDR ref. Mercado	unid.	245,42	INTELBRAS	R\$ 249,90	MAGNUM	R\$ 253,71	UPPERSEG	R\$ 232,66
Controle remoto com fio, para unidade evaporadora VRF Remote Control Switch. Mod.: HCWA10NEGQ - Ref.: HITACHI	pç	328,61	HITACHI	R\$ 385,95	KLEBER REPRESENTAÇÕES	R\$ 238,00	JOHNSON CONTROLS	R\$ 361,88
Controle remoto sem fio, para unidade evaporadora VRF Set Free - Hitachi. Mod.: PCAWRB - Ref.: HITACHI	pç	197,79	HITACHI	R\$ 126,38	FRIO SHOPPING	R\$ 276,00	KLEBER REPRESENTAÇÕES	R\$ 191,00
Controle remoto central Inteligente airCloud Gateway, para operação e monitoramento de todas as unidades VRF. Mod.: HC-IOTGW - Ref.: HITACHI	pç	4.018,93	JCI	R\$ 1.263,80	Barros monte	R\$ 5.769,00	KLEBER REPRESENTAÇÕES	R\$ 5.024,00
Fornecimento e passagem de Cabo de cobre com blindagem Individual e Coletiva, de 4 vias de seção 1,50mm². Ref.: Modelo BIC300 da Prysmian, ou equivalente técnico	m	14,22	MERCADO LIVRE	R\$ 18,83	CONDUSCAMP	R\$ 13,55	LOJA DO MECANICO	R\$ 10,27
Caixa de passagem em PVC com dreno para split, de embutir na parede								
Caixa de passagem monobloco em PVC, com dreno linear, de embutir, inclusive tampa, para instalação de evaporadora (AC). - Medidas aproximadas: 390 x 220 x 60 mm - REF. POLAR CPP005U	unid.	20,61	ELETROFRIGOR	R\$ 16,48	CASAS BAHIA	R\$ 22,67	PONTO FRIO	R\$ 22,67
Caixilho de madeira de lei de reflorestamento, espessura 25mm.	m²	69,12	MAGALU	R\$ 67,56	CASAS BAHIA	R\$ 73,40	MADEIRA MADEIRA	R\$ 66,40

Tampão galvanizado tipo "CAP" 2.1/2"	unid.	43,12	TATETI	R\$ 43,56	Qualitytubos	R\$ 31,90	Hidraconex	R\$ 53,90
CIMENTO PORTLAND CP III 32RS NBR 11578 (quilo)	kg	29,23	OBRAMAX	R\$ 31,90	AMOEDO	R\$ 29,90	LEROY MERLIN	R\$ 25,90
CAL HIDRATADA CH-III SACO 20kg (QUILOGRAMA)	kg	16,23	JC MATERIAS	R\$ 19,90	CASSOL	R\$ 13,90	SODIMAC	R\$ 14,90
Papelão ondulado em rolo	unid.	3,65	AMAMOSCAIXAS	R\$ 4,73	SUPPLY PACK	R\$ 3,27	SACTINTAS	R\$ 2,96
Bota fora de entulho caçamba 5 m³ - descarte normal	unid.	410,00	hgslocacao	R\$ 430,00	Atrevida soluções	R\$ 450,00	Cidade Limpa	R\$ 350,00
IMPERMEABILIZANTE VIAPLUS 1000 VIAPOL	kg	3,36	ISOCOM	R\$ 3,50	OBRAMAX	R\$ 3,27	SODIMAC	R\$ 3,32
TELA DE POLIESTER 0,73x10m ROLO DE 7,30m2 VEDACIT	unid.	61,67	LEROY MERLIN	R\$ 52,90	TELHA NORTE	R\$ 42,21	CARAJAS	R\$ 89,90
Painel de acabamento PN71SNKQAE. Ref: Hitachi	unid.	1.030,63	KLEBER	R\$ 971,00	JCI	R\$ 1.092,90	Barros monte	R\$ 1.028,00
Isolamento em espuma elastomérica de células fechadas para tubulação em cobre diâmetro 1.1/4". Ref.: Armaflex ou equivalente técnico	m	12,89	CIBREL	R\$ 13,30	FRIOPEÇAS	R\$ 11,28	ELETROFRIGOR	R\$ 14,08
Lâmpada Incandescente 1x100W / 220V	unid.	5,27	Ferramentas Kennedy	R\$ 4,29	SuperPro	R\$ 4,22	Carjas	R\$ 7,29
Fornecimento e execução de forro em LÂ DE VIDRO, dimensões 62,5x62,5cm	m²	48,07	voce constroi	R\$ 41,69	Terac	R\$ 51,18	Portal da acustica	R\$ 51,35
Luminária tipo arandela para uso interno e externo, com difusor em vidro leitoso branco, referência Wetezel ou equivalente técnicos	unid.	131,63	Morgan	R\$ 134,30	Lojadomecanico	R\$ 121,90	MADEIRA MADEIRA	R\$ 138,68

ASSINATURA DO COORDENADOR DO E.E.

--





<b>UNIDADE</b>	<b>OES 001.2/2022</b>		
<b>UNIDADE:</b>	<b>PRÉDIO DO FORUM CIVEL ANEXO ARCHIMEDES</b>		
<b>S.R.:</b>	<b>PARAIBA</b>		
<b>OBRA:</b>	<b>RETROFIT DE CLIMATIZAÇÃO</b>		
<b>DATA:</b>	<b>23/11/2022</b>	<b>REV: 04</b>	<b>ÁREA: 6457,54m²</b>

**Memória de cálculo de Elétrica**

DISCRIMINAÇÃO	UNID.	Subsolo	Térreo	1º Pavimento	2º Pavimento	3º Pavimento	4º Pavimento	5º Pavimento	6º Pavimento	7º Pavimento	Cobertura	Total
<b>DEMOLIÇÕES, RETIRADAS E REMANEJAMENTOS</b>												
Remoção de instalações elétricas / lógicas	m	2814,00	1719,00	2022,00	2403,00	2340,00	2840,00	2996,00	2737,00	3153,00	3645,00	26669,00
Remoção de luminária	m	207,00	134,00	186,00	239,00	237,00	218,00	237,00	225,00	97,00		1780,00
Remoção de quadro elétrico/telefonía	unid.	1,00	1,00	1,00	1,00	1,00	1,00	1,00	1,00	2,00		10,00
<b>INSTALAÇÕES ELÉTRICAS, LÓGICAS, CFTV E ALARMES</b>												
<b>INSTALAÇÕES ELÉTRICAS</b>												
<b>INFRA-ESTRUTURA</b>												
<b>Fornecimento e instalação de eletroduto PVC rígido rosqueável, classe B embutido no piso / parede ou aparente sobre o forro (Incluso: curva, luva, condutele e demais acessórios para fixação):</b>												
Ø 3/4"	m	56,00	36,00	44,00	62,00	58,00	92,00	82,00	86,00	54,00		570,00
<b>Fornecimento e instalação de eletroduto em F.G. aparente em parede e pintado com tinta de esmalte sintético na cor da parede e anti-ferrugem (Incluso curva, luva, condutele e demais acessórios para fixação). Obs: Deverá ser pintado antes de ser executada</b>												
Ø 3/4"	m	485,00	285,00	425,00	435,00	455,00	503,00	540,00	530,00	301,00		3959,00
Ø 1"	m		11,00	11,00	17,00	17,00	17,00	20,00	15,00	25,00		133,00
Ø 1.1/4"	m		11,00	11,00	11,00	11,00	9,00	17,00	18,00			88,00
Ø 1.1/2"	m									31,00	40,00	71,00
Ø 2"	m		10,00	10,00	6,00	6,00	8,00			45,00		85,00
Ø 2.1/2"	m									17,00		17,00
<b>CALHAS</b>												
Eletrocalha "U" Perfurada 100x50mm, incluso curvas, emendas e acessórios de fixação.	m	65,00	45,00	60,00	60,00	60,00	60,00	60,00	60,00	58,00	55,00	583,00
Eletrocalha "U" Perfurada 100x100mm, incluso curvas, emendas e acessórios de fixação.	m	6,00	4,00	4,00	4,00	4,00	4,00	4,00	4,00	15,00		49,00
Eletrocalha "U" Perfurada 150x50mm, incluso curvas, emendas e acessórios de fixação.	m									8,00	25,00	33,00
Eletrocalha "U" Perfurada 200x100mm, incluso curvas, emendas e acessórios de fixação.	m									8,00	15,00	23,00
Eletrocalha "U" Perfurada 300x100mm, incluso curvas, emendas e acessórios de fixação.	m	6,00	4,00	4,00	4,00	4,00	4,00	4,00	4,00	4,00		38,00
<b>ACESSÓRIOS DE CALHAS</b>												
Acoplamento em painel para eletrocalha de 100mm	pç	2,00	1,00	1,00	1,00	1,00	1,00	1,00	1,00	2,00		11,00
Acoplamento em painel para eletrocalha de 150mm	pç									1,00		1,00
Acoplamento em painel para eletrocalha de 200mm	pç									1,00		1,00
Acoplamento em painel para eletrocalha de 300mm	pç	1,00								1,00		2,00
<b>CAIXAS</b>												
Caixa 4x2" de embutir para alvenaria	pç	14,00	7,00	2,00	2,00	2,00	4,00	3,00	5,00	22,00		61,00
Caixa 4x2" de embutir para gesso acartonado	pç	14,00	10,00	20,00	28,00	26,00	43,00	37,00	38,00	5,00		221,00
<b>Fornecimento e instalação de Conduteles em Alumínio com tampa</b>												
Ø 3/4"	unid.	292,00	180,00	242,00	296,00	313,00	312,00	298,00	337,00	137,00		2407,00
Ø 1"	unid.	3,00	10,00	12,00	12,00	9,00	4,00		1,00			51,00
Ø 1.1/4"	unid.	3,00				2,00	11,00	4,00				20,00
Ø 1.1/2"	unid.								13,00		28,00	41,00
Ø 2"	unid.		3,00	3,00	2,00	3,00			11,00			22,00
Ø 2.1/2"	unid.								2,00	27,00		29,00
<b>CABOS</b>												
<b>Fornecimento e instalação de cabo flexível, isolamento em termoplástico 70° C, classe 750V, com características de não propagação e autoextinção de fogo, ref.: Afumex ou equivalente técnico nas seções (Incluso terminais de compressão, anilhamento, chicoteamento)</b>												
# 2,5 mm² (Vermelho, Preto, Verde, Azul)	m	2454,50	1461,00	1793,00	2090,00	2021,00	2064,00	2051,00	2134,00	1280,00		17348,50
<b>Fornecimento e instalação de cabo flexível, isolamento em composto termofixo de borracha HEPR 90° C, com enchimento poliolefinico não halogenado, classe 0,6/1 kV, com características de não propagação e auto-extinção de fogo, ref.: Afumex ou Afítox</b>												
# 2,5 mm² ( Vermelho, Preto, Verde, Azul )	m	0,00	78,00	99,00	111,00	99,00	531,00	690,00	393,00	858,00	0,00	2859,00
PF.T.3			33,00									
PF.T.4			12,00									

DISCRIMINAÇÃO	UNID.	Subsolo	Térreo	1º Pavimento	2º Pavimento	3º Pavimento	4º Pavimento	5º Pavimento	6º Pavimento	7º Pavimento	Cobertura	Total
PF.T.5			15,00									
PF.T.6			18,00									
PF.1.3				33,00								
PF.1.4				12,00								
PF.1.5				15,00								
PF.1.6				18,00								
PF.1.7				21,00								
PF.2.3					33,00							
PF.2.4					15,00							
PF.2.5					18,00							
PF.2.6					21,00							
PF.2.7					24,00							
PF.3.3						33,00						
PF.3.4						12,00						
PF.3.5						15,00						
PF.3.6						18,00						
PF.3.7						21,00						
PF.4.3							36,00					
PF.4.4							15,00					
PF.4.5							18,00					
PF.4.6							18,00					
PF.4.7							21,00					
PF.4.8							54,00					
PF.4.9							93,00					
PF.4.10							108,00					
PF.4.11							81,00					
PF.4.12							87,00					
PF.5.3								36,00				
PF.5.4								15,00				
PF.5.5								18,00				
PF.5.6								18,00				
PF.5.7								21,00				
PF.5.8								36,00				
PF.5.9								63,00				
PF.5.10								93,00				
PF.5.11								84,00				
PF.5.12								48,00				
PF.5.13								75,00				
PF.5.14								90,00				
PF.5.15								93,00				
PF.6.3									36,00			
PF.6.4									15,00			
PF.6.5									18,00			
PF.6.6									18,00			
PF.6.7									21,00			
PF.6.8									108,00			
PF.6.9									84,00			
PF.6.10									93,00			
PF.7.7										78,00		
PF.7.8										63,00		
PF.7.9										21,00		
PF.7.10										36,00		
PF.7.11										39,00		
PF.7.12										99,00		
PF.7.13										102,00		
PF.7.14										90,00		
PF.7.15										102,00		
PF.7.16										120,00		
PF.7.17										108,00		
# 4.0 mm² ( Vermelho,Preto, Verde, Azul )	m	30,00	130,00	125,00	125,00	125,00	135,00	130,00	130,00	125,00	0,00	1055,00
PF.T.1			50,00									
PF.T.2			50,00									
PF.1.1				50,00								
PF.1.2				45,00								
PF.2.1					50,00							
PF.2.2					45,00							

DISCRIMINAÇÃO	UNID.	Subsolo	Térreo	1º Pavimento	2º Pavimento	3º Pavimento	4º Pavimento	5º Pavimento	6º Pavimento	7º Pavimento	Cobertura	Total
PF.3.1						50,00						
PF.3.2						45,00						
PF.4.1							55,00					
PF.4.2							50,00					
PF.5.1								55,00				
PF.5.2								45,00				
PF.6.1									55,00			
PF.6.2									45,00			
PF.7.4										125,00		
QDIL-SS		30,00										
QDIL-TE			30,00									
QDIL-1P				30,00								
QDIL-2P					30,00							
QDIL-3P						30,00						
QDIL-4P							30,00					
QDIL-5P								30,00				
QDIL-6P									30,00			
QDIL-7P										30,00		
# 6,0 mm² ( Preto, Verde, Azul )	m	0,00	0,00	0,00	0,00	0,00	0,00	0,00	0,00	485,00	0,00	485,00
PF.7.2										110,00		
PF.7.3										130,00		
PF.7.5										120,00		
PF.7.6										125,00		
# 10,0 mm² ( Preto, Verde, Azul )	m	0,00	80,00	95,00	110,00	125,00	140,00	155,00	0,00	120,00	1370,00	2195,00
PF.7.1										120,00		
PF.C.2											110,00	
PF.C.3											130,00	
PF.C.5											110,00	
PF.C.6											125,00	
PF.C.7											135,00	
PF.C.11											175,00	
PF.C.15											195,00	
PF.C.18											95,00	
PF.C.25											130,00	
PF.C.27											165,00	
QFAC-TE			80,00									
QFAC-1				95,00								
QFAC-2					110,00							
QFAC-3						125,00						
QFAC-4							140,00					
QFAC-5								155,00				
# 16,0 mm² ( Preto, Verde, Azul )	m	0,00	0,00	0,00	0,00	0,00	0,00	0,00	170,00	0,00	2275,00	2445,00
PF.C.1											85,00	
PF.C.4											90,00	
PF.C.8											130,00	
PF.C.9											150,00	
PF.C.10											165,00	
PF.C.12											150,00	
PF.C.13											170,00	
PF.C.14											185,00	
PF.C.16											90,00	
PF.C.17											105,00	
PF.C.19											110,00	
PF.C.20											120,00	
PF.C.21											135,00	
PF.C.22											150,00	
PF.C.23											170,00	
PF.C.24											120,00	
PF.C.26											150,00	
QFAC-6									170,00			
# 50,0 mm² ( Preto, Verde, Azul )	m	0,00	0,00	0,00	0,00	0,00	0,00	0,00	0,00	57,00	0,00	57,00
QFAC-7										57,00		
# 95,0 mm² ( Preto, Verde, Azul )	m	0,00	0,00	0,00	0,00	0,00	0,00	0,00	0,00	228,00	0,00	228,00
QFAC-7										228,00		
# 120,0 mm² ( Preto, Verde, Azul )	m	0,00	0,00	0,00	0,00	0,00	0,00	0,00	0,00	0,00	180,00	180,00
QDAC-COB											180,00	

DISCRIMINAÇÃO	UNID.	Subsolo	Térreo	1º Pavimento	2º Pavimento	3º Pavimento	4º Pavimento	5º Pavimento	6º Pavimento	7º Pavimento	Cobertura	Total
# 240,0 mm² ( Preto, Verde, Azul )	m	0,00	0,00	0,00	0,00	0,00	0,00	0,00	0,00	0,00	540,00	540,00
QDAC-COB											540,00	540,00
<b>ILUMINAÇÃO</b>												
Luminária de embutir em led, para uso em forro modulado, perfil "I" de aba 25mm, para modulação em 625x625mm, com corpo e aba chapa de aço tratada com pintura eletrostática na cor branca, tensão 100~240v, potência 32W, fluxo luminoso 3.527lm min., temperatura da cor 4000K min., IP20, índice de reprodução de cor >=80%, vida útil l70. Referência: linha Itaim Minotauro ME - led ou equivalente técnico com características iguais ou superiores.	unid.	207,00	128,00	186,00	233,00	231,00	212,00	231,00	225,00	97,00		1750,00
Fornecimento e Instalação de Luminária tipo Arandela IP-65 para Uso Interno e Externo, com grade de proteção em liga de alumínio, com Bulbo Led de 15W, temperatura da cor 6500K, completa, c/ conexões, fixações e acessórios.	unid.		6,00	6,00	6,00	6,00	6,00	6,00	6,00			42,00
Fornecimento e instalação de sensores de presença infravermelhos para fixação no teto.	unid.	30,00	16,00	14,00	14,00	11,00	15,00	8,00	14,00	10,00		132,00
Fornecimento e instalação de Plug's Macho e Fêmea 2P+T 10A branco, com rabicho de 2,5m de cabo PP #3x2,5mm². Ref. 6158 01 e 6158 04 Pial ou equivalente técnico. Para luminárias instaladas no forro	unid.	207,00	128,00	186,00	233,00	231,00	212,00	231,00	225,00	97,00		1750,00
Fornecimento e Instalação de interruptores 15 A /250V c/ espelho	unid.	28,00	18,00	23,00	22,00	32,00	48,00	41,00	44,00	18,00		274,00
Fixação de luminária na estrutura metálica/laje (Inclui: pino de aço c/ furo de Ø3mm, arame de aço c/ # 14 USG e suporte para luminária, sendo 2 por luminária)	unid.	207,00	128,00	186,00	233,00	231,00	212,00	231,00	225,00	97,00		1750,00
<b>QUADROS DE BAIXA TENSÃO</b>												
Fornecimento e Instalação de sobrepor abrigado tipo TTA, completo com espaço para disjuntor geral trifásico caixa moldada, disjuntores parciais de caixa moldada conf. projeto, inclusive barramentos, conexões, fixações, identificações e acessórios. Detalhes de construção e materiais conforme especificações do projeto. Ref. Prisma Plus G da Schneider ou equivalente técnico. Deverá ser apresentada a certificação de fabricação e a montagem deverá seguir a NBR 60439/1-3												
3x50A	cj	1,00	2,00	2,00	2,00	2,00	2,00	2,00	1,00	1,00		15,00
3x63A	cj								1,00			1,00
3x200A	cj									1,00		1,00
3x1600A	cj										1,00	1,00
Fornecimento e Instalação de Quadro sobrepor abrigado tipo armário TTA, completo com espaço para disjuntor geral trifásico caixa moldada, disjuntores parciais de caixa moldada conf. projeto, inclusive barramentos, conexões, fixações, identificações e acessórios. Detalhes de construção e materiais conforme especificações projeto. Ref. Prisma Plus G da Schneider ou equivalente técnico. Deverá ser apresentada a certificação de fabricação e a montagem deverá seguir a NBR 60439/1-3												
3x200A	cj	1,00										1,00
Fornecimento e Instalação de Minidisjuntor modular DIN, compatível com quadros tipo TTA												0,00
Disjuntor 3 x 25 A	unid.	1,00	1,00	1,00	1,00	1,00	1,00	1,00	1,00	1,00		9,00
<b>ITENS DIVERSOS</b>												
Prensa cabo 3/4"	pç	414,00	268,00	372,00	478,00	474,00	436,00	474,00	450,00	194,00		3560,00
Fornecimento e instalação de terminal para cabos, em material cobre com tratamento em estanho:												
Conector para cabo 2,5mm²	pç		12,00	18,00	18,00	15,00	30,00	39,00	24,00	33,00		189,00
Conector para cabo 4,00mm²	pç	10,00	20,00	20,00	20,00	20,00	20,00	20,00	20,00	15,00		165,00
Conector para cabo 6,00mm²	pç									20,00		20,00
Conector para cabo 10,00mm²	pç	30,00	5,00	5,00	5,00	5,00	5,00	5,00		5,00	50,00	115,00
Conector para cabo 16,00mm²	pç	5,00							5,00		85,00	95,00
Conector para cabo 50,00mm²	pç	1,00								1,00		2,00
Conector para cabo 95,00mm²	pç	4,00								4,00		8,00
Conector para cabo 120,00mm²	pç	3,00									3,00	6,00
Conector para cabo 240,00mm²	pç	12,00									12,00	24,00

ASSINATURA DO COORDENADOR DO E.E.

LEANDRO PEREIRA  
LINDENMEYER:9284133  
3000

Assinado de forma digital por  
LEANDRO PEREIRA  
LINDENMEYER:92841333000  
Dados: 2022.11.23 16:39:54 -03'00'

ASSINATURA SOB CARIMBO



<b>UNIDADE</b>	<b>OES 001.2/2022</b>
UNIDADE:	<b>PRÉDIO DO FORUM CÍVEL ANEXO</b>
S.R.:	<b>PARAÍBA</b>
OBRA:	<b>RETROFIT DE CLIMATIZAÇÃO</b>
<b>DATA: 04/11/2022</b>	<b>REV: 03</b> <b>ÁREA: 6457,54m<sup>2</sup></b>

<b>DISCRIMINAÇÃO</b>	<b>UNID.</b>	<b>QUANT</b>
Abertura de furo em concreto com martelo até Ø75mm, inclusive acabamentos	unid.	7,00
Demolição de piso cimentado	m <sup>2</sup>	167,50
Remoção de revestimento em argamassa (emboço e reboco)	m	38,80
Remoção de impermeabilização com a camada de proteção mecânica	unid.	206,30
MURETA COM TIJOLO MACIÇO, e=5 cm, h=15 cm	M	14,00
Fornecimento e aplicação de reboco	m <sup>2</sup>	38,80
APLICAÇÃO DE FUNDO SELADOR ACRÍLICO EM PAREDES, UMA DEMÃO.	m <sup>2</sup>	38,80
APLICAÇÃO MANUAL DE PINTURA COM TINTA LÁTEX ACRÍLICA EM PAREDES, DUAS DEMÃOS. AF_06/2014	m <sup>2</sup>	38,80
PINTURA DE PISO CIMENTADO, 2 DEMÃOS	m <sup>2</sup>	167,50
Fornecimento e execução de impermeabilização semi-flexível, bicomponente (A+B), à base de cimentos especiais, em áreas internas, ref.: Viapol 1000 ou equivalente técnico	m <sup>2</sup>	206,30
PROTEÇÃO MECÂNICA DE SUPERFÍCIE HORIZONTAL COM ARGAMASSA DE CIMENTO E AREIA, TRAÇO 1:3, E=2CM. AF_06/2018	m <sup>2</sup>	167,50
Fornecimento e instalação de revestimento de piso cimentado desempenado	m <sup>2</sup>	167,50

<b>ASSINATURA DO COORDENADOR DO E.E.</b>	
LEANDRO PEREIRA LINDENMEYER:92841333000	Assinado de forma digital por LEANDRO PEREIRA LINDENMEYER:92841333000 Dados: 2022.11.23 16:40:09 -03'00'
<b>LOCAL</b>	<b>ASSINATURA SOB CARIMBO</b>



<b>UNIDADE</b>	<b>OES 001.2/2022</b>
UNIDADE:	<b>PREDIO DO FORUM CIVEL ANEXO</b>
S.R.:	<b>ARCHIMEDES</b>
OBRA:	<b>PARAÍBA</b>
	<b>RETROFIT DE CLIMATIZAÇÃO</b>
<b>23/11/2022</b>	<b>REV: 04    ÁREA: 6457,54m²</b>

<b>Memória de cálculo de Arquitetura</b>		
<b>DISCRIMINAÇÃO</b>	<b>UNID/QUANT. ANDAR</b>	<b>QUANTIDADE TOTAL</b>
<b>DEMOLIÇÕES, RETIRADAS E REMANEJAMENTOS</b>		
<b>DEMOLIÇÕES, REMOÇÕES E RETIRADAS</b>		
<b>Remoção de forro mineral / isopor / metálico e outros</b>	<b>m²</b>	<b>6.325,24</b>
<b>LOCAL</b>	<b>QTD</b>	
TÉRREO	629,48	
1º PAVIMENTO	783,93	
2º PAVIMENTO	886,76	
3º PAVIMENTO	890,25	
4º PAVIMENTO	881,93	
5º PAVIMENTO	885,06	
6º PAVIMENTO	902,74	
7º PAVIMENTO	465,09	
<b>TOTAL</b>	<b>6325,24</b>	
<b>REVESTIMENTOS, FORROS E PINTURAS</b>		
<b>REVESTIMENTOS</b>		
<b>REVESTIMENTO DE FORROS</b>		
<b>Fornecimento e execução de forro em LÃ DE VIDRO, dimensões 62,5x62,5cm</b>	<b>m²</b>	<b>6.325,24</b>
<b>LOCAL</b>	<b>QTD</b>	
<b>TÉRREO</b>	<b>629,48</b>	
<i>correios</i>	32,00	
<i>BB atendimento bancário</i>	49,70	
<i>BB Autoatendimento</i>	15,33	
<i>Circulação/Hall</i>	275,90	
<i>Casa de máquinas ar condicionado</i>	22,76	
<i>shaft</i>	3,77	
<i>wc feminino</i>	4,82	
<i>wc masculino</i>	4,82	
<i>wc pne</i>	3,08	
<i>wc pne</i>	3,08	
<i>assessoria do pleno</i>	22,81	
<i>conselho</i>	10,91	

DISCRIMINAÇÃO	UNID/QUANT. ANDAR	QUANTIDADE TOTAL
<i>chefe</i>	16,66	
<i>Distribuição</i>	45,21	
<i>estratégica</i>	49,72	
<i>copa</i>	17,69	
<i>telejudiciário</i>	37,86	
<i>sala interna (telejudiciário)</i>	13,36	
<b>1º PAVIMENTO</b>	<b>783,93</b>	
<i>Câmara criminal</i>	51,17	
<i>Sala interna câmara criminal</i>	41,24	
<i>1ª Câmara Cível</i>	74,58	
<i>2ª Câmara Cível</i>	60,65	
<i>Sala interna - 2ª Câmara Cível</i>	36,76	
<i>3ª Câmara Cível</i>	56,32	
<i>4ª Câmara Cível</i>	46,86	
<i>Sala interna - 4ª Câmara Cível</i>	29,60	
<i>Gabinete</i>	17,53	
<i>Auxiliar Gabinete Juiz</i>	15,17	
<i>Assessores/copa</i>	27,68	
<i>Recepção</i>	11,24	
<i>Sala interna (Recepção)</i>	10,38	
<i>Sala de som/ Sala interna</i>	10,84	
<i>Taquigrafia</i>	46,23	
<i>Copa - Taquigrafia</i>	10,04	
<i>Sala interna Taquigrafia</i>	8,90	
<i>Sala interna Taquigrafia</i>	15,70	
<i>wc masculino</i>	10,00	
<i>Wc Feminino</i>	10,00	
<i>Circulação/Hall</i>	118,28	
<i>SALA 01</i>	48,11	
<i>SALA 02</i>	6,84	
<i>SALA 03</i>	4,83	
<i>SALA 04</i>	14,98	
<b>2º PAVIMENTO</b>	<b>886,76</b>	
<i>Secretaria do pleno</i>	51,26	
<i>ass. 1ª e 2ª sessões cíveis</i>	13,56	
<i>Copa - secretaria do pleno</i>	7,82	
<i>Assessoria camara criminal</i>	15,72	
<i>Secretaria câmara criminal</i>	48,96	
<i>copa - secretaria camara criminal</i>	6,86	
<i>bens apreendidos</i>	19,57	

DISCRIMINAÇÃO	UNID/QUANT. ANDAR	QUANTIDADE TOTAL
<i>protocolo distribuição</i>	16,52	
<i>casa de máquinas</i>	23,70	
<i>arquivo</i>	31,76	
<i>digitalização</i>	46,48	
<i>copa - digitalização</i>	5,94	
<i>conselho da magistratura</i>	11,13	
<i>Sala de reunião</i>	11,86	
<i>gerência</i>	19,90	
<i>secretaria 4ª câmara cível</i>	47,03	
<i>copa - secretaria 4ª camara cível</i>	6,03	
<i>assessoria 4ª camara cível</i>	16,03	
<i>Copa - 3ª câmara cível</i>	6,61	
<i>3ª câmara cível</i>	45,75	
<i>Assessoria 3ª câmara cível</i>	15,32	
<i>Assessoria 2ª câmara cível</i>	15,62	
<i>2ª câmara cível</i>	46,73	
<i>Copa - 2ª câmara cível</i>	8,13	
<i>1ª câmara cível</i>	45,38	
<i>Copa - 1ª câmara cível</i>	5,54	
<i>Assessoria 1ª câmara cível</i>	16,08	
<i>Reserva técnica</i>	93,76	
<i>wc masculino</i>	9,36	
<i>wc feminino</i>	9,30	
<i>Circulação/hall</i>	169,05	
<b>3º PAVIMENTO</b>	<b>890,25</b>	
<i>Comissão de segurança</i>	11,55	
<i>Sala interna comissão de segurança</i>	21,83	
<i>Gerência de sistemas</i>	148,33	
<i>Gerente</i>	15,93	
<i>casa de máquinas</i>	24,97	
<i>Shaft</i>	3,49	
<i>wc masculino</i>	9,98	
<i>wc feminino</i>	9,87	
<i>Gerência de atendimento</i>	60,55	
<i>Gerente de atendimento</i>	14,70	
<i>copa - gerência de atendimento</i>	12,80	
<i>Gerência de suporte</i>	100,50	
<i>Gerente de suporte</i>	8,08	
<i>Sala interna - gerência de suporte</i>	33,21	
<i>Administrativo</i>	26,15	
<i>diretoria - administrativo</i>	17,79	



DISCRIMINAÇÃO	UNID/QUANT. ANDAR	QUANTIDADE TOTAL
<i>contratos</i>	16,39	
<i>Sala de reuniões - DITEC</i>	30,10	
<i>Gerência de desenvolvimento</i>	67,32	
<i>CEJUSC</i>	51,99	
<i>NUPEMEC</i>	47,88	
<i>Copa</i>	8,71	
<i>SALA 01</i>	32,81	
<i>Circulação/hall</i>	115,32	
<b>4º PAVIMENTO</b>	<b>881,93</b>	
<i>Recepção</i>	7,82	
<i>Gabinete Des. AbrahamLincoln</i>	28,60	
<i>Chefia</i>	22,16	
<i>Assessores</i>	47,88	
<i>Copa</i>	12,76	
<i>Gabinete Márcio Murilo</i>	20,85	
<i>Assessores</i>	50,90	
<i>Chefia/Copa</i>	23,73	
<i>Gabinete De. Fátima</i>	28,43	
<i>Assessores</i>	36,10	
<i>Chefia</i>	21,98	
<i>Copa</i>	12,14	
<i>Gab. Des. Oswaldo</i>	23,80	
<i>Recepção</i>	10,80	
<i>Chefia</i>	11,63	
<i>Assessores</i>	50,90	
<i>Gab. Des. Ricardo Porto</i>	20,30	
<i>Recepção</i>	13,59	
<i>Chefia</i>	13,48	
<i>Assessores</i>	51,30	
<i>Junta médica/setor médico</i>	14,78	
<i>Administrativo</i>	7,18	
<i>Psicólogo</i>	14,04	
<i>Setor médico 01</i>	10,69	
<i>Setor médico 02</i>	16,14	
<i>Enfermagem</i>	16,32	
<i>Enfermagem setor médico</i>	12,12	

DISCRIMINAÇÃO	UNID/QUANT. ANDAR	QUANTIDADE TOTAL
<i>Expurgo setor médico</i>	2,71	
<i>Rouparia setor médico</i>	2,26	
<i>Circulação setor médico</i>	43,14	
<i>Acupuntura</i>	42,15	
<i>Gerente</i>	11,50	
<i>Sala 01 - setor médico</i>	14,66	
<i>Sala 02 - setor médico</i>	20,63	
<i>Casa de máquinas</i>	24,93	
<i>Sanitário masculino</i>	9,98	
<i>Sanitário feminino</i>	9,89	
<i>Circulação/hall</i>	99,66	
<b>5º PAVIMENTO</b>	<b>885,06</b>	
<i>Gab. Desembargador Saulo Benevides</i>	19,75	
<i>Chefia</i>	9,42	
<i>Assessores</i>	58,28	
<i>Recepção</i>	11,00	
<i>Gab. Desembargador João Benedito</i>	19,31	
<i>Chefia</i>	13,45	
<i>Arquivo</i>	6,79	
<i>Copa</i>	9,27	
<i>Assessores</i>	46,60	
<i>Recepção</i>	13,41	
<i>Gab. Desembargador Romero Marcelo</i>	15,58	
<i>Chefia</i>	15,14	
<i>Recepção</i>	8,90	
<i>Assessores</i>	50,10	
<i>Gab. Desembargadora Graça</i>	18,40	
<i>Chefia</i>	8,66	
<i>Recepção</i>	9,98	
<i>Assessores/Copa</i>	48,68	
<i>Gab. Desembargador Leandro</i>	16,30	
<i>Chefia</i>	9,92	
<i>Recepção</i>	7,39	
<i>Assessores</i>	29,38	
<i>Assessores/Copa</i>	18,77	

DISCRIMINAÇÃO	UNID/QUANT. ANDAR	QUANTIDADE TOTAL
<i>Gab. 08</i>	20,97	
<i>Chefia</i>	13,26	
<i>Recepção</i>	8,79	
<i>Assessores/Copa</i>	53,33	
<i>Gab. Desembargador João Alves</i>	23,95	
<i>Recepção/Chefia</i>	16,26	
<i>Assessores</i>	52,48	
<i>Gab. Desembargador Fred</i>	22,87	
<i>Recepção</i>	9,10	
<i>Chefia</i>	12,28	
<i>Copa</i>	10,69	
<i>Assessores</i>	36,11	
<i>Casa de Máquinas</i>	25,40	
<i>Circulação/Hall</i>	94,94	
<i>Sanitário masculino</i>	9,98	
<i>Sanitário Feminino</i>	10,17	
<b>6° PAVIMENTO</b>	<b>902,74</b>	
<i>Gab. Des. Aurélio</i>	16,86	
<i>Recepção</i>	17,86	
<i>Assessores</i>	33,05	
<i>Gab. Des. Joás</i>	20,84	

DISCRIMINAÇÃO	UNID/QUANT. ANDAR	QUANTIDADE TOTAL
<i>Recepção</i>	17,32	
<i>Chefia</i>	14,00	
<i>Assessores</i>	37,40	
<i>Gab. Juiz Auxiliar</i>	13,15	
<i>Gab. Vice Presidência</i>	16,93	
<i>Recepção</i>	11,95	
<i>Chefia</i>	6,75	
<i>Assessores</i>	25,27	
<i>Assessores</i>	23,31	
<i>Copa</i>	6,07	
<i>Remédios</i>	16,26	
<i>Juiz 01</i>	18,66	
<i>Juiz 02</i>	15,55	
<i>Juiz 03</i>	19,72	
<i>Apoio Juiz 01</i>	17,00	
<i>Apoio Juiz 02</i>	15,87	
<i>Apoio Juiz 03</i>	13,76	
<i>Secretário do Presidente</i>	17,20	
<i>Assessores</i>	19,16	
<i>Recepção Presidência</i>	38,85	
<i>Presidência Gabinete</i>	34,23	
<i>Reunião Presidência</i>	44,57	
<i>Copa</i>	4,36	
<i>Wc</i>	4,80	
<i>Sala 01</i>	10,25	
<i>wc masculino</i>	9,60	
<i>wc feminino</i>	9,60	
<i>Sala Major</i>	14,77	
<i>Precatório/Copa</i>	46,66	
<i>Escrivaninha</i>	17,90	
<i>Contabilidade</i>	17,48	
<i>Assessores 01</i>	39,57	
<i>Recepção 01</i>	11,92	
<i>Chefia 01</i>	11,98	
<i>Sala 03</i>	18,47	
<i>Copa 01</i>	4,94	

DISCRIMINAÇÃO	UNID/QUANT. ANDAR	QUANTIDADE TOTAL
<i>sala 04</i>	4,77	
<i>sala 05</i>	16,95	
<i>sala 06</i>	20,68	
<i>Sala Técnica</i>	3,84	
<i>Circulação/Hall</i>	102,61	
<b>7º PAVIMENTO</b>	<b>465,09</b>	
<i>Área sem uso - varanda coberta</i>	38,32	
<i>Major Coronel</i>	21,57	
<i>Diretoria de segurança</i>	29,97	
<i>Pilates</i>	26,74	
<i>Circulação/Cantina</i>	51,41	
<i>Copa de apoio</i>	12,46	
<i>Circulação/Hall</i>	45,89	
<i>Área se uso</i>	54,31	
<i>Casa de máquinas e área técnica</i>	77,73	
<i>área técnica</i>	18,14	
<i>cozinha</i>	7,04	
<i>área técnica Ar condicionados</i>	26,90	
<i>Depósito</i>	6,55	
<i>wc masculino</i>	6,43	
<i>wc feminino</i>	4,99	
<i>Sala 01</i>	8,87	
<i>Sala 02</i>	32,07	
<i>Sala 03</i>	13,86	
<i>Sala 04</i>	11,00	
<i>Sala 05</i>	9,16	
<b>TOTAL</b>	<b>6325,24</b>	

<b>ASSINATURA DO COORDENADOR DO E.E.</b>	
LOCAL	ASSINATURA SOB CARIMBO



<b>UNIDADE</b>	<b>OES 001.2/2022</b>	
<b>UNIDADE:</b>	<b>PRÉDIO DO FORUM CÍVEL ANEXO ARCHIMEDES</b>	
<b>S.R.:</b>	<b>PARAÍBA</b>	
<b>OBRA:</b>	<b>RETROFIT DE CLIMATIZAÇÃO</b>	
<b>DATA: 23/11/2022</b>	<b>REV: 04</b>	<b>ÁREA: 6457,54m<sup>2</sup></b>

Memória de cálculo de hidrossanitário

DISCRIMINAÇÃO	UNIDADE	TÉRREO	1º PAV	2º PAV	3º PAV	4º PAV	5º PAV	6º PAV	7º PAV	TOTAL
Tubo de PVC soldável marrom φ 25 mm	metros	4,50	4,50	4,50	4,50	50,92	65,00	33,22	38,56	205,7
Tubo de PVC soldável marrom φ 32 mm	metros	0,00	0,00	0,00	0,00	10,37	13,01	7,06	8,06	38,5
Tubo de PVC soldável marrom φ 40 mm	metros	0,00	0,00	0,00	0,00	9,97	12,73	0,00	0,00	22,7
Joelho 90 φ 25 mm	unidade	2,00	2,00	2,00	2,00	23,00	30,00	15,00	18,00	94
Joelho 90 φ 32 mm	unidade	0,00	0,00	0,00	0,00	1,00	2,00	1,00	1,00	5
Joelho 90 φ 40 mm	unidade	0,00	0,00	0,00	0,00	1,00	2,00	0,00	0,00	3
Tê φ 25 mm	unidade	0,00	0,00	0,00	1,00	2,00	3,00	2,00	2,00	10
Tê φ 32 mm	unidade	0,00	0,00	0,00	0,00	1,00	1,00	1,00	1,00	4
Tê φ 40 mm	unidade	0,00	0,00	0,00	0,00	3,00	5,00	0,00	0,00	8
Tubo de espuma elastomérica flexível M- 25	metros	4,50	4,50	4,50	4,50	50,92	65,00	33,22	38,56	205,7
Tubo de espuma elastomérica flexível M- 32	metros	0,00	0,00	0,00	0,00	10,37	13,01	7,06	8,06	38,5
Tubo de espuma elastomérica flexível M- 42	metros	0,00	0,00	0,00	0,00	9,97	12,73	0,00	0,00	22,7

ASSINATURA DO COORDENADOR DO E.E.

LEANDRO PEREIRA  
LINDENMEYER:928413  
33000  
LOCAL

Assinado de forma digital por  
LEANDRO PEREIRA  
LINDENMEYER:92841333000  
Dados: 2022.11.23 16:40:32 -03'00'  
ASSINATURA SOB CARIMBO



Tribunal de  
Justiça da  
Paraíba

<b>UNIDADE</b>	<b>OES 001.2/2022</b>
<b>UNIDADE: PRÉDIO DO FORUM CÍVEL ANEXO</b>	
<b>SR: PARAÍBA</b>	
<b>OBRA: RETROFIT DE CLIMATIZAÇÃO</b>	
<b>DATA: 23/11/2022</b>	<b>REV: 04</b>
	<b>ÁREA: 6457,54m<sup>2</sup></b>

### Memória de Cálculo - Climatização

#### PAVIMENTO TÉRREO

DISCRIMINAÇÃO	UNID.	QUANT
<b>Unidades Evaporadoras tipo Splitão VRF</b>		*
Fo Unidade evaporadora VRF tipo Split de alta capacidade (Splitão), cap. nominal 30 TR (mínimo 36,0 HP), vazão nominal 20.400m <sup>3</sup> /h, P.E.D. de 20mmCA, com motor de alta eficiência. Tensão: 380V-3ø-60Hz. Ref.: Modelo RTCIV300CNP+RVT300CXP da Hitachi, ou equivalente técnico.	unid.	1,00
Unidade evaporadora VRF tipo Split de alta capacidade (Splitão), cap. nominal 20 TR (mínimo 24,0 HP), vazão nominal 13.600m <sup>3</sup> /h, P.E.D. de 20mmCA, com motor de alta eficiência. Tensão: 380V-3ø-60Hz. Ref.: Modelo RTCIV200CNK + RVT200CXP da Hitachi, ou equivalente técnico.	unid.	1,00
<b>Unidades Evaporadoras VRF</b>		*
<b>Unidades Condensadoras VRF</b>		*
Fornecimento e instalação de Unidade condensadora VRF, 100% Inverter, capacidade nominal de 56,0 HP, composto por três módulos condensadores de capacidade 24,0 HP, 18,0 HP e 14,0 HP. - Ref.: Set Free Hitachi, ou equivalente - Tensão: 380V-3ø-60Hz -Fator de potência maior que 0,92. este equipamento deverá conter relé falta de fase e sobre tensão e proteção anticorrosão.	unid.	1,00
<b>Unidades Ventiladoras</b>		*
<b>Dutos</b>		*
Duto em painel rígido de poliuretano, espessura 20mm, revestido externamente e internamente com lâminas de alumínio gofrado pintados com tinta esmalte. Ref.: MPU ou equivalente técnico.	m <sup>2</sup>	423,00
Chapa de aço galvanizado #16 para Dutos de ventilação e ar condicionado, incluindo fabricação, montagem, instalação e fixação. Ref.: Chapa de aço galvanizado NBR7008 ZC	kg	1.200,00
<b>Dispositivos de difusão de ar</b>		*
Difusor de quatro direções em alumínio anodizado, dimensão até 12"x12", incluindo acessórios de instalação. Ref.: DI-PLB da Tropical ou equivalente técnico	pç	1,00
Registro (damper) de sobrepressão, para instalação em duto, fabricado em aço galvanizado, linha pesada. Inclui todos os insumos e acessórios necessários à instalação. Ref.: Trox e Tropical. Dimensões (largura x altura) 600x500mm.	pç	4,00
Veneziana com aletas indevassáveis para instalação em porta ou parede, com contra moldura, dimensões até 425x225mm, incluindo acessórios para instalação. Ref.: VSH2M da Tropical, ou equivalente técnico	pç	1,00

Grelha de retorno em alumínio anodizado, com registro de lâminas opostas, dimensões 325x325mm	pç	30,00
Grelha de retorno em alumínio anodizado, com registro de lâminas opostas, dimensões 425x425mm	pç	12,00
Damper controlador de vazão de lâminas opostas, com acionamento manual, linha Pesada, dimensões 2300x550mm, incluindo acessórios de instalação e fixação. Ref.: Modelo DCV-O da Tropical, JN-B da Trox ou equivalente técnico.	unid.	1,00
Damper controlador de vazão de lâminas opostas, com acionamento manual, linha Pesada, dimensões 900x550mm, incluindo acessórios de instalação e fixação. Ref.: Modelo DCV-O da Tropical, JN-B da Trox ou equivalente técnico.	unid.	1,00
Damper controlador de vazão de lâminas opostas, com acionamento manual, linha Pesada, dimensões 1100x450mm, incluindo acessórios de instalação e fixação. Ref.: Modelo DCV-O da Tropical, JN-B da Trox ou equivalente técnico.	unid.	1,00
Damper controlador de vazão de lâminas opostas, com acionamento manual, linha Pesada, dimensões 450x100mm, incluindo acessórios de instalação e fixação. Ref.: Modelo DCV-O da Tropical, JN-B da Trox ou equivalente técnico.	unid.	1,00
Damper controlador de vazão de lâminas opostas, com acionamento manual, linha Pesada, dimensões 400x150mm, incluindo acessórios de instalação e fixação. Ref.: Modelo DCV-O da Tropical, JN-B da Trox ou equivalente técnico.	unid.	2,00
Damper controlador de vazão de lâminas opostas, com acionamento manual, linha Pesada, dimensões 500x500mm, incluindo acessórios de instalação e fixação. Ref.: Modelo DCV-O da Tropical, JN-B da Trox ou equivalente técnico.	unid.	1,00
Damper controlador de vazão de lâminas opostas, com acionamento manual, linha Pesada, dimensões 450x250mm, incluindo acessórios de instalação e fixação. Ref.: Modelo DCV-O da Tropical, JN-B da Trox ou equivalente técnico.	unid.	1,00
Damper controlador de vazão de lâminas opostas, com acionamento manual, linha Pesada, dimensões 450x350mm, incluindo acessórios de instalação e fixação. Ref.: Modelo DCV-O da Tropical, JN-B da Trox ou equivalente técnico.	unid.	1,00
Damper controlador de vazão de lâminas opostas, com acionamento manual, linha Pesada, dimensões 1100x500mm, incluindo acessórios de instalação e fixação. Ref.: Modelo DCV-O da Tropical, JN-B da Trox ou equivalente técnico.	unid.	1,00
Damper controlador de vazão de lâminas opostas, com acionamento manual, linha Pesada, dimensões 500x400mm, incluindo acessórios de instalação e fixação. Ref.: Modelo DCV-O da Tropical, JN-B da Trox ou equivalente técnico.	unid.	1,00
Damper controlador de vazão de lâminas opostas, com acionamento manual, linha Pesada, dimensões 500x800mm, incluindo acessórios de instalação e fixação. Ref.: Modelo DCV-O da Tropical, JN-B da Trox ou equivalente técnico.	unid.	1,00



Damper controlador de vazão de lâminas opostas, com acionamento manual, linha Pesada, dimensões 400x150mm, incluindo acessórios de instalação e fixação. Ref.: Modelo DCV-O da Tropical, JN-B da Trox ou equivalente técnico.	unid.	1,00
Damper controlador de vazão de lâminas opostas, com acionamento manual, linha Pesada, dimensões 400x350mm, incluindo acessórios de instalação e fixação. Ref.: Modelo DCV-O da Tropical, JN-B da Trox ou equivalente técnico.	unid.	1,00
Damper controlador de vazão de lâminas opostas, com acionamento manual, linha Pesada, dimensões 400x300mm, incluindo acessórios de instalação e fixação. Ref.: Modelo DCV-O da Tropical, JN-B da Trox ou equivalente técnico.	unid.	2,00
Damper controlador de vazão de lâminas opostas, com acionamento manual, linha Pesada, dimensões 450x600mm, incluindo acessórios de instalação e fixação. Ref.: Modelo DCV-O da Tropical, JN-B da Trox ou equivalente técnico.	unid.	1,00
Damper controlador de vazão de lâminas opostas, com acionamento manual, linha Pesada, dimensões 400x200mm, incluindo acessórios de instalação e fixação. Ref.: Modelo DCV-O da Tropical, JN-B da Trox ou equivalente técnico.	unid.	1,00
<b>Tubulação em cobre, para refrigeração, com isolamento em espuma elastomérica de células fechadas, incluindo adesivo apropriado, bem como solda, suportes, conexões e todos os insumos necessários à instalação. Referência Eluma (tubo), Armaflex (isolamento). Bitolas conforme abaixo:</b>		*
Diâmetro 1.3/4", esp. de parede 1,59 mm (1/16")	m	61,00
Válvula de bloqueio tipo esfera 1/2" para tubulação frigorígena, incluindo acessórios e consumíveis para instalação. Ref.: Modelo GBC da Danfoss ou equivalente técnico	unid.	4,00
Válvula de bloqueio tipo esfera 1.1/8" para tubulação frigorígena, incluindo acessórios e consumíveis para instalação. Ref.: Modelo GBC da Danfoss ou equivalente técnico	unid.	4,00
Kit de conexão de tubulação entre unidades condensadoras VRF - Ref.: E-962SNB2 da HITACHI ou equivalente	unid.	1,00
Kit de conexão de tubulação entre unidades condensadoras VRF - Ref.: E-302SNB2 da HITACHI ou equivalente	unid.	1,00
Kit de ramificação entre unidades internas VRF - Ref.: E-962SNB2 da HITACHI ou equivalente	unid.	1,00
Kit de ramificação entre unidades internas VRF - Ref.: E-302SNB2 da HITACHI ou equivalente	unid.	1,00
Dx-kit. Referência: DXF-20.0A*2 da HITACHI ou equivalente	unid.	4,00
Kit de chave magnética - Ref.: KCO0036 da HITACHI ou equivalente	unid.	1,00
Kit de chave magnética - Ref.: KCO0041 da HITACHI ou equivalente	unid.	1,00
Fita de PVC branca	un	3,00
Lençol de borracha - Esp.: 12,7mm - Ref.: NR1087	m <sup>2</sup>	1,70
Sensor de temperatura ambiente modelo MDR ref. Mercato	unid.	1,00
Controle remoto com fio, para unidade evaporadora VRF Remote Control Switch. Mod.: HCWA10NEGQ - Ref.: HITACHI	pç	2,00
Fornecimento e passagem de Cabo de cobre com blindagem Individual e Coletiva, de 4 vias de seção 1,50mm <sup>2</sup> . Ref.: Modelo BIC300 da Prysmian, ou equivalente técnico	m	140,00

Caixa de passagem em PVC com dreno para split, de embutir na parede		
Caixa de passagem monobloco em PVC, com dreno linear, de embutir, inclusive tampa, para instalação de evaporadora (AC). - Medidas aproximadas: 390 x 220 x 60 mm - REF. POLAR CPP005U	unid.	1,00
Caixilho de madeira de lei de reflorestamento, espessura 25mm.	m <sup>2</sup>	2,00
Retirada de tubo de aço galvanizado, inclusive com conexoes, 2.1/2"	m	15,00
Tampão galvanizado tipo "CAP" 2.1/2"	UN	2,00
Remoção de quadro elétrico	UN	1,00
Remoção de fiação elétrica	m	20,00
Remoção de infraestrutura elétrica (eletrodutos)	m	20,00
Remoção de difusores ou grelhas, incluindo ligação ao duto principal, bem como todos os insumos, materiais e serviços necessários à execução	UN	166,00
<b>1º PAVIMENTO</b>		
<b>DISCRIMINAÇÃO</b>	<b>UNID.</b>	<b>QUANT</b>
<b>Unidades Evaporadoras tipo Splitão VRF</b>		*
Fornecimento e Instalação de Unidade evaporadora VRF tipo Split de alta capacidade (Splitão), cap. nominal 40 TR (mínimo 48,0 HP), vazão nominal 27.000m <sup>3</sup> /h, P.E.D. de 20mmCA, com motor de alta eficiência. Tensão: 380V-3ø-60Hz. Ref.: Modelo RTCIV400CNP - RVT400CXP da Hitachi, ou equivalente técnico.	unid.	2,00
<b>Unidades Evaporadoras VRF</b>		*
<b>Unidades Condensadoras VRF</b>		*
Fornecimento e Instalação de Unidade condensadora VRF, 100% Inverter, capacidade nominal de 88,0 HP, composto por quatro módulos condensadores, três de capacidade 24,0 HP e um de capacidade 16,0 HP. - Ref.: Set Free Hitachi, ou equivalente - Tensão: 380V-3ø-60Hz -Fator de potência maior que 0,92. este equipamento deverá conter relé falta de fase e sobre tensão e proteção anticorrosão.	unid.	1,00
<b>Unidades Ventiladoras</b>		*
<b>Dutos</b>		*
Duto em painel rígido de poliuretano, espessura 20mm, revestido externamente e internamente com lâminas de alumínio gofrado pintados com tinta esmalte. Ref.: MPU ou equivalente técnico.	m <sup>2</sup>	872,00
Chapa de aço galvanizado #16 para Dutos de ventilação e ar condicionado, incluindo fabricação, montagem, instalação e fixação. Ref.: Chapa de aço galvanizado NBR7008 ZC	kg	1.070,00
<b>Dispositivos de difusão de ar</b>		*
Difusor de quatro direções em alumínio anodizado, dimensão até 12"x12", incluindo acessórios de instalação. Ref.: DI-PLB da Tropical ou equivalente técnico	pç	1,00

Registro (damper) de sobrepressão, para instalação em duto, fabricado em aço galvanizado, linha pesada. Inclui todos os insumos e acessórios necessários à instalação. Ref.: Trox e Tropical. Dimensões (largura x altura) 600x500mm.	pç	4,00
Grelha de retorno em alumínio anodizado, com registro de lâminas opostas, dimensões 325x325mm	pç	78,00
Damper controlador de vazão de lâminas opostas, com acionamento manual, linha Pesada, dimensões 2000x550mm, incluindo acessórios de instalação e fixação. Ref.: Modelo DCV-O da Tropical, JN-B da Trox ou equivalente técnico.	unid.	1,00
Damper controlador de vazão de lâminas opostas, com acionamento manual, linha Pesada, dimensões 1700x500mm, incluindo acessórios de instalação e fixação. Ref.: Modelo DCV-O da Tropical, JN-B da Trox ou equivalente técnico.	unid.	1,00
Damper controlador de vazão de lâminas opostas, com acionamento manual, linha Pesada, dimensões 1500x500mm, incluindo acessórios de instalação e fixação. Ref.: Modelo DCV-O da Tropical, JN-B da Trox ou equivalente técnico.	unid.	1,00
Damper controlador de vazão de lâminas opostas, com acionamento manual, linha Pesada, dimensões 400x300mm, incluindo acessórios de instalação e fixação. Ref.: Modelo DCV-O da Tropical, JN-B da Trox ou equivalente técnico.	unid.	1,00
Damper controlador de vazão de lâminas opostas, com acionamento manual, linha Pesada, dimensões 700x300mm, incluindo acessórios de instalação e fixação. Ref.: Modelo DCV-O da Tropical, JN-B da Trox ou equivalente técnico.	unid.	1,00
Damper controlador de vazão de lâminas opostas, com acionamento manual, linha Pesada, dimensões 500x500mm, incluindo acessórios de instalação e fixação. Ref.: Modelo DCV-O da Tropical, JN-B da Trox ou equivalente técnico.	unid.	1,00
Damper controlador de vazão de lâminas opostas, com acionamento manual, linha Pesada, dimensões 450x500mm, incluindo acessórios de instalação e fixação. Ref.: Modelo DCV-O da Tropical, JN-B da Trox ou equivalente técnico.	unid.	2,00
Damper controlador de vazão de lâminas opostas, com acionamento manual, linha Pesada, dimensões 400x300mm, incluindo acessórios de instalação e fixação. Ref.: Modelo DCV-O da Tropical, JN-B da Trox ou equivalente técnico.	unid.	1,00
Damper controlador de vazão de lâminas opostas, com acionamento manual, linha Pesada, dimensões 300x250mm, incluindo acessórios de instalação e fixação. Ref.: Modelo DCV-O da Tropical, JN-B da Trox ou equivalente técnico.	unid.	3,00
Damper controlador de vazão de lâminas opostas, com acionamento manual, linha Pesada, dimensões 400x700mm, incluindo acessórios de instalação e fixação. Ref.: Modelo DCV-O da Tropical, JN-B da Trox ou equivalente técnico.	unid.	1,00
Damper controlador de vazão de lâminas opostas, com acionamento manual, linha Pesada, dimensões 550x300mm, incluindo acessórios de instalação e fixação. Ref.: Modelo DCV-O da Tropical, JN-B da Trox ou equivalente técnico.	unid.	1,00

Damper controlador de vazão de lâminas opostas, com acionamento manual, linha Pesada, dimensões 200x500mm, incluindo acessórios de instalação e fixação. Ref.: Modelo DCV-O da Tropical, JN-B da Trox ou equivalente técnico.	unid.	1,00
Damper controlador de vazão de lâminas opostas, com acionamento manual, linha Pesada, dimensões 450x350mm, incluindo acessórios de instalação e fixação. Ref.: Modelo DCV-O da Tropical, JN-B da Trox ou equivalente técnico.	unid.	1,00
Damper controlador de vazão de lâminas opostas, com acionamento manual, linha Pesada, dimensões 150x500mm, incluindo acessórios de instalação e fixação. Ref.: Modelo DCV-O da Tropical, JN-B da Trox ou equivalente técnico.	unid.	8,00
Damper controlador de vazão de lâminas opostas, com acionamento manual, linha Pesada, dimensões 450x300mm, incluindo acessórios de instalação e fixação. Ref.: Modelo DCV-O da Tropical, JN-B da Trox ou equivalente técnico.	unid.	2,00
Damper controlador de vazão de lâminas opostas, com acionamento manual, linha Pesada, dimensões 450x200mm, incluindo acessórios de instalação e fixação. Ref.: Modelo DCV-O da Tropical, JN-B da Trox ou equivalente técnico.	unid.	1,00
<b>Tubulação em cobre, para refrigeração, com isolamento em espuma elastomérica de células fechadas, incluindo adesivo apropriado, bem como solda, suportes, conexões e todos os insumos necessários à instalação. Referência Eluma (tubo), Armaflex (isolamento). Bitolas conforme abaixo:</b>		*
Diâmetro 2", esp. de parede 1,59 mm (1/16")	m	54,00
Válvula de bloqueio tipo esfera 1/2" para tubulação frigorígena, incluindo acessórios e consumíveis para instalação. Ref.: Modelo GBC da Danfoss ou equivalente técnico	unid.	4,00
Válvula de bloqueio tipo esfera 1.1/8" para tubulação frigorígena, incluindo acessórios e consumíveis para instalação. Ref.: Modelo GBC da Danfoss ou equivalente técnico	unid.	4,00
Kit de conexão de tubulação entre unidades condensadoras VRF - Ref.: E-962SNB2 da HITACHI ou equivalente	unid.	1,00
Kit de conexão de tubulação entre unidades condensadoras VRF - Ref.: E-302SNB2 da HITACHI ou equivalente	unid.	2,00
Kit de ramificação entre unidades internas VRF - Ref.: E-962SNB2 da HITACHI ou equivalente	unid.	1,00
Kit de ramificação entre unidades internas VRF - Ref.: E-302SNB2 da HITACHI ou equivalente	unid.	2,00
Dx-kit. Referência: DXF-20.0A*2 da HITACHI ou equivalente	unid.	4,00
Kit de chave magnética - Ref.: KCO0037 da HITACHI ou equivalente	unid.	2,00
Fita de PVC branca	un	3,00
Lençol de borracha - Esp.: 12,7mm - Ref.: NR1087	m <sup>2</sup>	1,70
Sensor de temperatura ambiente modelo MDR ref. Mercato	unid.	1,00
Controle remoto com fio, para unidade evaporadora VRF Remote Control Switch. Mod.: HCWA10NEGQ - Ref.: HITACHI	pç	2,00
Fornecimento e passagem de Cabo de cobre com blindagem Individual e Coletiva, de 4 vias de seção 1,50mm <sup>2</sup> . Ref.: Modelo BIC300 da Prysmian, ou equivalente técnico	m	137,00
Caixa de passagem em PVC com dreno para split, de embutir na parede Caixa de passagem monobloco em PVC, com dreno linear, de embutir, inclusive tampa, para instalação de evaporadora (AC). - Medidas aproximadas: 390 x 220 x 60 mm - REF. POLAR CPP005U	unid.	1,00

Caixilho de madeira de lei de reflorestamento, espessura 25mm.	m <sup>2</sup>	2,00
Retirada de tubo de aço galvanizado, inclusive com conexoes, 2.1/2"	m	15,00
Tampão galvanizado tipo "CAP" 2.1/2"	UN	2,00
Remoção de quadro elétrico	UN	1,00
Remoção de fiação elétrica	m	20,00
Remoção de infraestrutura elétrica (eletrodutos)	m	20,00
Remoção de difusores ou grelhas, incluindo ligação ao duto principal, bem como todos os insumos, materiais e serviços necessários à execução	UN	166,00
<b>2º PAVIMENTO</b>		
<b>DISCRIMINAÇÃO</b>	<b>UNID.</b>	<b>QUANT</b>
<b>Unidades Evaporadoras tipo Splitão VRF</b>		*
Unidade evaporadora VRF tipo Split de alta capacidade (Splitão), cap. nominal 40 TR (mínimo 48,0 HP), vazão nominal 27.000m <sup>3</sup> /h, P.E.D. de 20mmCA, com motor de alta eficiência. Tensão: 380V-3ø-60Hz. Ref.: Modelo RTCIV400CNP - RVT400CXP da Hitachi, ou equivalente técnico.	unid.	2,00
<b>Unidades Evaporadoras VRF</b>		*
<b>Unidades Condensadoras VRF</b>		*
Fornecimento e Instalação de Unidade condensadora VRF, 100% Inverter, capacidade nominal de 88,0 HP, composto por quatro módulos condensadores, três de capacidade 24,0 HP e um de capacidade 16,0 HP. - Ref.: Set Free Hitachi, ou equivalente - Tensão: 380V-3ø-60Hz -Fator de potência maior que 0,92. este equipamento deverá conter relé falta de fase e sobre tensão e proteção anticorrosão.	unid.	1,00
<b>Unidades Ventiladoras</b>		*
<b>Dutos</b>		*
Duto em painel rígido de poliuretano, espessura 20mm, revestido externamente e internamente com lâminas de alumínio gofrado pintados com tinta esmalte. Ref.: MPU ou equivalente técnico.	m <sup>2</sup>	845,00
Chapa de aço galvanizado #16 para Dutos de ventilação e ar condicionado, incluindo fabricação, montagem, instalação e fixação. Ref.: Chapa de aço galvanizado NBR7008 ZC	kg	1.670,00
<b>Dispositivos de difusão de ar</b>		*
Difusor de quatro direções em alumínio anodizado, dimensão até 12"x12", incluindo acessórios de instalação. Ref.: DI-PLB da Tropical ou equivalente técnico	pç	1,00

Registro (damper) de sobrepressão, para instalação em duto, fabricado em aço galvanizado, linha pesada. Inclui todos os insumos e acessórios necessários à instalação. Ref.: Trox e Tropical. Dimensões (largura x altura) 600x500mm.	pç	4,00
Veneziana com aletas indevassáveis para instalação em porta ou parede, com contra moldura, dimensões até 425x225mm, incluindo acessórios para instalação. Ref.: VSH2M da Tropical, ou equivalente técnico	pç	1,00
Grelha de retorno em alumínio anodizado, com registro de lâminas opostas, dimensões 325x325mm	pç	75,00
Grelha de retorno em alumínio anodizado, com registro de lâminas opostas, dimensões 425x425mm	pç	6,00
Damper controlador de vazão de lâminas opostas, com acionamento manual, linha Pesada, dimensões 2600x550mm, incluindo acessórios de instalação e fixação. Ref.: Modelo DCV-O da Tropical, JN-B da Trox ou equivalente técnico.	unid.	1,00
Damper controlador de vazão de lâminas opostas, com acionamento manual, linha Pesada, dimensões 2000x550mm, incluindo acessórios de instalação e fixação. Ref.: Modelo DCV-O da Tropical, JN-B da Trox ou equivalente técnico.	unid.	1,00
Damper controlador de vazão de lâminas opostas, com acionamento manual, linha Pesada, dimensões 1400x500mm, incluindo acessórios de instalação e fixação. Ref.: Modelo DCV-O da Tropical, JN-B da Trox ou equivalente técnico.	unid.	1,00
Damper controlador de vazão de lâminas opostas, com acionamento manual, linha Pesada, dimensões 1700x500mm, incluindo acessórios de instalação e fixação. Ref.: Modelo DCV-O da Tropical, JN-B da Trox ou equivalente técnico.	unid.	1,00
Damper controlador de vazão de lâminas opostas, com acionamento manual, linha Pesada, dimensões 1200x450mm, incluindo acessórios de instalação e fixação. Ref.: Modelo DCV-O da Tropical, JN-B da Trox ou equivalente técnico.	unid.	1,00
Damper controlador de vazão de lâminas opostas, com acionamento manual, linha Pesada, dimensões 500x600mm, incluindo acessórios de instalação e fixação. Ref.: Modelo DCV-O da Tropical, JN-B da Trox ou equivalente técnico.	unid.	1,00
Damper controlador de vazão de lâminas opostas, com acionamento manual, linha Pesada, dimensões 250x500mm, incluindo acessórios de instalação e fixação. Ref.: Modelo DCV-O da Tropical, JN-B da Trox ou equivalente técnico.	unid.	2,00
Damper controlador de vazão de lâminas opostas, com acionamento manual, linha Pesada, dimensões 350x300mm, incluindo acessórios de instalação e fixação. Ref.: Modelo DCV-O da Tropical, JN-B da Trox ou equivalente técnico.	unid.	3,00
Damper controlador de vazão de lâminas opostas, com acionamento manual, linha Pesada, dimensões 300x200mm, incluindo acessórios de instalação e fixação. Ref.: Modelo DCV-O da Tropical, JN-B da Trox ou equivalente técnico.	unid.	2,00
Damper controlador de vazão de lâminas opostas, com acionamento manual, linha Pesada, dimensões 400x200mm, incluindo acessórios de instalação e fixação. Ref.: Modelo DCV-O da Tropical, JN-B da Trox ou equivalente técnico.	unid.	1,00

Damper controlador de vazão de lâminas opostas, com acionamento manual, linha Pesada, dimensões 300x400mm, incluindo acessórios de instalação e fixação. Ref.: Modelo DCV-O da Tropical, JN-B da Trox ou equivalente técnico.	unid.	1,00
Damper controlador de vazão de lâminas opostas, com acionamento manual, linha Pesada, dimensões 400x400mm, incluindo acessórios de instalação e fixação. Ref.: Modelo DCV-O da Tropical, JN-B da Trox ou equivalente técnico.	unid.	9,00
Damper controlador de vazão de lâminas opostas, com acionamento manual, linha Pesada, dimensões 400x500mm, incluindo acessórios de instalação e fixação. Ref.: Modelo DCV-O da Tropical, JN-B da Trox ou equivalente técnico.	unid.	2,00
Damper controlador de vazão de lâminas opostas, com acionamento manual, linha Pesada, dimensões 150x350mm, incluindo acessórios de instalação e fixação. Ref.: Modelo DCV-O da Tropical, JN-B da Trox ou equivalente técnico.	unid.	1,00
<b>Tubulação em cobre, para refrigeração, com isolamento em espuma elastomérica de células fechadas, incluindo adesivo apropriado, bem como solda, suportes, conexões e todos os insumos necessários à instalação. Referência Eluma (tubo), Armaflex (isolamento). Bitolas conforme abaixo:</b>		*
Diâmetro 2", esp. de parede 1,59 mm (1/16")	m	60,00
Válvula de bloqueio tipo esfera 1/2" para tubulação frigorígena, incluindo acessórios e consumíveis para instalação. Ref.: Modelo GBC da Danfoss ou equivalente técnico	unid.	4,00
Válvula de bloqueio tipo esfera 1.1/8" para tubulação frigorígena, incluindo acessórios e consumíveis para instalação. Ref.: Modelo GBC da Danfoss ou equivalente técnico	unid.	4,00
Kit de conexão de tubulação entre unidades condensadoras VRF - Ref.: E-962SNB2 da HITACHI ou equivalente	unid.	1,00
Kit de conexão de tubulação entre unidades condensadoras VRF - Ref.: E-302SNB2 da HITACHI ou equivalente	unid.	2,00
Kit de ramificação entre unidades internas VRF - Ref.: E-962SNB2 da HITACHI ou equivalente	unid.	1,00
Kit de ramificação entre unidades internas VRF - Ref.: E-302SNB2 da HITACHI ou equivalente	unid.	2,00
Dx-kit. Referência: DXF-20.0A*2 da HITACHI ou equivalente	unid.	4,00
Kit de chave magnética - Ref.: KCO0037 da HITACHI ou equivalente	unid.	2,00
Fita de PVC branca	un	3,00
Lençol de borracha - Esp.: 12,7mm - Ref.: NR1087	m <sup>2</sup>	1,70
Sensor de temperatura ambiente modelo MDR ref. Mercato	unid.	1,00
Controle remoto com fio, para unidade evaporadora VRF Remote Control Switch. Mod.: HCWA10NEGQ - Ref.: HITACHI	pç	2,00
Fornecimento e passagem de Cabo de cobre com blindagem Individual e Coletiva, de 4 vias de seção 1,50mm <sup>2</sup> . Ref.: Modelo BIC300 da Prysmian, ou equivalente técnico	m	127,00
Caixa de passagem em PVC com dreno para split, de embutir na parede Caixa de passagem monobloco em PVC, com dreno linear, de embutir, inclusive tampa, para instalação de evaporadora (AC). - Medidas aproximadas: 390 x 220 x 60 mm - REF. POLAR CPP005U	unid.	1,00
Caixilho de madeira de lei de reflorestamento, espessura 25mm.	m <sup>2</sup>	2,00

Retirada de tubo de aço galvanizado, inclusive com conexoes, 2.1/2"	m	15,00
Tampão galvanizado tipo "CAP" 2.1/2"	UN	2,00
Remoção de quadro elétrico	UN	1,00
Remoção de fiação elétrica	m	20,00
Remoção de infraestrutura elétrica (eletrodutos)	m	20,00
Remoção de difusores ou grelhas, incluindo ligação ao duto principal, bem como todos os insumos, materiais e serviços necessários à execução	UN	166,00
<b>3º PAVIMENTO</b>		
<b>DISCRIMINAÇÃO</b>	<b>UNID.</b>	<b>QUANT</b>
<b>Unidades Evaporadoras tipo Splitão VRF</b>		*
Fornecimento e Instalação de Unidade evaporadora VRF tipo Split de alta capacidade (Splitão), cap. nominal 40 TR (mínimo 48,0 HP), vazão nominal 27.000m³/h, P.E.D. de 20mmCA, com motor de alta eficiência. Tensão: 380V-3ø-60Hz. Ref.: Modelo RTCIV400CNP - RVT400CXP da Hitachi, ou equivalente técnico.	unid.	2,00
<b>Unidades Evaporadoras VRF</b>		*
<b>Unidades Condensadoras VRF</b>		*
Fornecimento e Instalação de Unidade condensadora VRF, 100% Inverter, capacidade nominal de 88,0 HP, composto por quatro módulos condensadores, três de capacidade 24,0 HP e um de capacidade 16,0 HP. - Ref.: Set Free Hitachi, ou equivalente - Tensão: 380V-3ø-60Hz -Fator de potência maior que 0,92. este equipamento deverá conter relé falta de fase e sobre tensão e proteção anticorrosão.	unid.	1,00
<b>Unidades Ventiladoras</b>		*
<b>Dutos</b>		*
Duto em painel rígido de poliuretano, espessura 20mm, revestido externamente e internamente com lâminas de alumínio gofrado pintados com tinta esmalte. Ref.: MPU ou equivalente técnico.	m²	531,00
Chapa de aço galvanizado #16 para Dutos de ventilação e ar condicionado, incluindo fabricação, montagem, instalação e fixação. Ref.: Chapa de aço galvanizado NBR7008 ZC	kg	1.200,00
<b>Dispositivos de difusão de ar</b>		*
Difusor de quatro direções em alumínio anodizado, dimensão até 12"x12", incluindo acessórios de instalação. Ref.: DI-PLB da Tropical ou equivalente técnico	pç	1,00
Registro (damper) de sobrepressão, para instalação em duto, fabricado em aço galvanizado, linha pesada. Inclui todos os insumos e acessórios necessários à instalação. Ref.: Trox e Tropical. Dimensões (largura x altura) 600x500mm.	pç	4,00



Veneziana com aletas indevassáveis para instalação em porta ou parede, com contra moldura, dimensões até 425x325mm, incluindo acessórios para instalação. Ref.: VSH2M da Tropical, ou equivalente técnico	pç	2,00
Veneziana com aletas indevassáveis para instalação em porta ou parede, com contra moldura, dimensões até 425x225mm, incluindo acessórios para instalação. Ref.: VSH2M da Tropical, ou equivalente técnico	pç	5,00
Grelha de retorno em alumínio anodizado, com registro de lâminas opostas, dimensões 325x325mm	pç	16,00
Grelha de retorno em alumínio anodizado, com registro de lâminas opostas, dimensões 425x425mm	pç	55,00
Damper controlador de vazão de lâminas opostas, com acionamento manual, linha Pesada, dimensões 2700x550mm, incluindo acessórios de instalação e fixação. Ref.: Modelo DCV-O da Tropical, JN-B da Trox ou equivalente técnico.	unid.	1,00
Damper controlador de vazão de lâminas opostas, com acionamento manual, linha Pesada, dimensões até 2000x550mm, incluindo acessórios de instalação e fixação. Ref.: Modelo DCV-O da Tropical, JN-B da Trox ou equivalente técnico.	unid.	1,00
Damper controlador de vazão de lâminas opostas, com acionamento manual, linha Pesada, dimensões até 1650x500mm, incluindo acessórios de instalação e fixação. Ref.: Modelo DCV-O da Tropical, JN-B da Trox ou equivalente técnico.	unid.	1,00
Damper controlador de vazão de lâminas opostas, com acionamento manual, linha Pesada, dimensões até 1700x500mm, incluindo acessórios de instalação e fixação. Ref.: Modelo DCV-O da Tropical, JN-B da Trox ou equivalente técnico.	unid.	1,00
Damper controlador de vazão de lâminas opostas, com acionamento manual, linha Pesada, dimensões até 750x400mm, incluindo acessórios de instalação e fixação. Ref.: Modelo DCV-O da Tropical, JN-B da Trox ou equivalente técnico.	unid.	1,00
Damper controlador de vazão de lâminas opostas, com acionamento manual, linha Pesada, dimensões até 850x500mm, incluindo acessórios de instalação e fixação. Ref.: Modelo DCV-O da Tropical, JN-B da Trox ou equivalente técnico.	unid.	1,00
Damper controlador de vazão de lâminas opostas, com acionamento manual, linha Pesada, dimensões até 350x250mm, incluindo acessórios de instalação e fixação. Ref.: Modelo DCV-O da Tropical, JN-B da Trox ou equivalente técnico.	unid.	1,00
Damper controlador de vazão de lâminas opostas, com acionamento manual, linha Pesada, dimensões até 500x150mm, incluindo acessórios de instalação e fixação. Ref.: Modelo DCV-O da Tropical, JN-B da Trox ou equivalente técnico.	unid.	3,00
Damper controlador de vazão de lâminas opostas, com acionamento manual, linha Pesada, dimensões até 500x200mm, incluindo acessórios de instalação e fixação. Ref.: Modelo DCV-O da Tropical, JN-B da Trox ou equivalente técnico.	unid.	1,00
Damper controlador de vazão de lâminas opostas, com acionamento manual, linha Pesada, dimensões até 500x250mm, incluindo acessórios de instalação e fixação. Ref.: Modelo DCV-O da Tropical, JN-B da Trox ou equivalente técnico.	unid.	3,00

Damper controlador de vazão de lâminas opostas, com acionamento manual, linha Pesada, dimensões até 400x450mm, incluindo acessórios de instalação e fixação. Ref.: Modelo DCV-O da Tropical, JN-B da Trox ou equivalente técnico.	unid.	1,00
Damper controlador de vazão de lâminas opostas, com acionamento manual, linha Pesada, dimensões até 500x400mm, incluindo acessórios de instalação e fixação. Ref.: Modelo DCV-O da Tropical, JN-B da Trox ou equivalente técnico.	unid.	2,00
Damper controlador de vazão de lâminas opostas, com acionamento manual, linha Pesada, dimensões até 500x450mm, incluindo acessórios de instalação e fixação. Ref.: Modelo DCV-O da Tropical, JN-B da Trox ou equivalente técnico.	unid.	1,00
Damper controlador de vazão de lâminas opostas, com acionamento manual, linha Pesada, dimensões 500x300mm, incluindo acessórios de instalação e fixação. Ref.: Modelo DCV-O da Tropical, JN-B da Trox ou equivalente técnico.	unid.	1,00
Damper controlador de vazão de lâminas opostas, com acionamento manual, linha Pesada, dimensões 500x100mm, incluindo acessórios de instalação e fixação. Ref.: Modelo DCV-O da Tropical, JN-B da Trox ou equivalente técnico.	unid.	1,00
Damper controlador de vazão de lâminas opostas, com acionamento manual, linha Pesada, dimensões 400x150mm, incluindo acessórios de instalação e fixação. Ref.: Modelo DCV-O da Tropical, JN-B da Trox ou equivalente técnico.	unid.	1,00
Damper controlador de vazão de lâminas opostas, com acionamento manual, linha Pesada, dimensões 400x350mm, incluindo acessórios de instalação e fixação. Ref.: Modelo DCV-O da Tropical, JN-B da Trox ou equivalente técnico.	unid.	1,00
<b>Tubulação em cobre, para refrigeração, com isolamento em espuma elastomérica de células fechadas, incluindo adesivo apropriado, bem como solda, suportes, conexões e todos os insumos necessários à instalação. Referência Eluma (tubo), Armaflex (isolamento). Bitolas conforme abaixo:</b>		*
Diâmetro 2", esp. de parede 1,59 mm (1/16")	m	60,00
Válvula de bloqueio tipo esfera 1/2" para tubulação frigorígena, incluindo acessórios e consumíveis para instalação. Ref.: Modelo GBC da Danfoss ou equivalente técnico	unid.	4,00
Válvula de bloqueio tipo esfera 1.1/8" para tubulação frigorígena, incluindo acessórios e consumíveis para instalação. Ref.: Modelo GBC da Danfoss ou equivalente técnico	unid.	4,00
Kit de conexão de tubulação entre unidades condensadoras VRF - Ref.: E-962SNB2 da HITACHI ou equivalente	unid.	1,00
Kit de conexão de tubulação entre unidades condensadoras VRF - Ref.: E-302SNB2 da HITACHI ou equivalente	unid.	2,00
Kit de ramificação entre unidades internas VRF - Ref.: E-962SNB2 da HITACHI ou equivalente	unid.	1,00
Kit de ramificação entre unidades internas VRF - Ref.: E-302SNB2 da HITACHI ou equivalente	unid.	2,00
Dx-kit. Referência: DXF-20.0A*2 da HITACHI ou equivalente	unid.	4,00
Kit de chave magnética - Ref.: KCO0037 da HITACHI ou equivalente	unid.	2,00
Fita de PVC branca	un	3,00
Lençol de borracha - Esp.: 12,7mm - Ref.: NR1087	m <sup>2</sup>	1,70
Sensor de temperatura ambiente modelo MDR ref. Mercato	unid.	1,00

Controle remoto com fio, para unidade evaporadora VRF Remote Control Switch. Mod.: HCWA10NEGQ - Ref.: HITACHI	pç	2,00
Fornecimento e passagem de Cabo de cobre com blindagem Individual e Coletiva, de 4 vias de seção 1,50mm <sup>2</sup> . Ref.: Modelo BIC300 da Prysmian, ou equivalente técnico	m	127,00
Caixa de passagem em PVC com dreno para split, de embutir na parede		
Caixa de passagem monobloco em PVC, com dreno linear, de embutir, inclusive tampa, para instalação de evaporadora (AC). - Medidas aproximadas: 390 x 220 x 60 mm - REF. POLAR CPP005U	unid.	1,00
Caixilho de madeira de lei de reflorestamento, espessura 25mm.	m <sup>2</sup>	2,00
Retirada de tubo de aço galvanizado, inclusive com conexoes, 2.1/2"	m	15,00
Tampão galvanizado tipo "CAP" 2.1/2"	UN	2,00
Remoção de quadro elétrico	UN	1,00
Remoção de fiação elétrica	m	20,00
Remoção de infraestrutura elétrica (eletrodutos)	m	20,00
Remoção de difusores ou grelhas, incluindo ligação ao duto principal, bem como todos os insumos, materiais e serviços necessários à execução	UN	166,00
4º PAV		
<b>4º PAVIMENTO</b>		
<b>DISCRIMINAÇÃO</b>	<b>UNID.</b>	<b>QUANT</b>
<b>Unidades Evaporadoras tipo Splitão VRF</b>		*
Fornecimento e Instalação de Unidade evaporadora VRF tipo Split de alta capacidade (Splitão), cap. nominal 40 TR (mínimo 48,0 HP), vazão nominal 27.000m <sup>3</sup> /h, P.E.D. de 20mmCA, com motor de alta eficiência. Tensão: 380V-3ø-60Hz. Ref.: Modelo RTCIV400CNP - RVT400CXP da Hitachi, ou equivalente técnico.	unid.	1,00
Fornecimento e Instalação de Unidade evaporadora VRF tipo Split de alta capacidade (Splitão), cap. nominal 30 TR (mínimo 36,0 HP), vazão nominal 20.400m <sup>3</sup> /h, P.E.D. de 20mmCA, com motor de alta eficiência. Tensão: 380V-3ø-60Hz. Ref.: Modelo RTCIV300CNP+RVT300CXP da Hitachi, ou equivalente técnico.	unid.	1,00
<b>Unidades Evaporadoras VRF</b>		*
Unidade evaporadora VRF, tipo Cassete 1 via, capacidade nominal de 2,50 HP. Ref.: RCIS-2.5FSKDNQ da HITACHI ou equivalente - Tensão: 220V-1ø-60Hz	unid.	3,00
Unidade evaporadora VRF, tipo Cassete 2 ou 4 vias, capacidade nominal de 4,00 HP. Ref.: RCD/RCI-4.0 da HITACHI ou equivalente - Tensão: 220V-1ø-60Hz	unid.	1,00
Unidade evaporadora VRF, tipo Cassete 4 vias, capacidade nominal de 5,00 HP. Ref.: RCI-5.0FSKDN1Q da HITACHI ou equivalente - Tensão: 220V-1ø-60Hz	unid.	1,00
<b>Unidades Condensadoras VRF</b>		*

Fornecimento e instalação de Unidade condensadora VRF, 100% Inverter, capacidade nominal de 78HP, composto por quatro módulos condensadores, três de capacidade 18,0HP e um de capacidade 24,0HP. - Ref.: Set Free Hitachi, ou equivalente - Tensão: 380V-3ø-60Hz -Fator de potência maior que 0,95. este equipamento deverá conter relé falta de fase e sobre tensão.	unid.	1,00
Fornecimento e instalação de Unidade condensadora VRF, 100% Inverter, capacidade nominal de 18,0 HP. - Ref.: RAS-180HNCELW Set Free Hitachi, ou equivalente - Tensão: 380V-3ø-60Hz -Fator de potência maior que 0,92. este equipamento deverá conter relé falta de fase e sobre tensão e proteção anticorrosão.	unid.	1,00
<b>Unidades Ventiladoras</b>		*
<b>Dutos</b>		*
Duto em painel rígido de poliuretano, espessura 20mm, revestido externamente e internamente com lâminas de alumínio gofrado pintados com tinta esmalte. Ref.: MPU ou equivalente técnico.	m <sup>2</sup>	540,00
Chapa de aço galvanizado #16 para Dutos de ventilação e ar condicionado, incluindo fabricação, montagem, instalação e fixação. Ref.: Chapa de aço galvanizado NBR7008 ZC	kg	1.215,00
<b>Dispositivos de difusão de ar</b>		*
Difusor de quatro direções em alumínio anodizado, dimensão até 12"x12", incluindo acessórios de instalação. Ref.: DI-PLB da Tropical ou equivalente técnico	pç	1,00
Registro (damper) de sobrepressão, para instalação em duto, fabricado em aço galvanizado, linha pesada. Inclui todos os insumos e acessórios necessários à instalação. Ref.: Trox e Tropical. Dimensões (largura x altura) 600x500mm.	pç	4,00
Veneziana com aletas indevassáveis para instalação em porta ou parede, com contra moldura, dimensões até 425x325mm, incluindo acessórios para instalação. Ref.: VSH2M da Tropical, ou equivalente técnico	pç	2,00
Veneziana com aletas indevassáveis para instalação em porta ou parede, com contra moldura, dimensões até 425x225mm, incluindo acessórios para instalação. Ref.: VSH2M da Tropical, ou equivalente técnico	pç	10,00
Grelha de retorno em alumínio anodizado, com registro de lâminas opostas, dimensões 325x325mm	pç	66,00
Grelha de retorno em alumínio anodizado, com registro de lâminas opostas, dimensões 425x425mm	pç	8,00
Damper controlador de vazão de lâminas opostas, com acionamento manual, linha Pesada, dimensões 2500x550mm, incluindo acessórios de instalação e fixação. Ref.: Modelo DCV-O da Tropical, JN-B da Trox ou equivalente técnico.	unid.	1,00
Damper controlador de vazão de lâminas opostas, com acionamento manual, linha Pesada, dimensões 2000x550mm, incluindo acessórios de instalação e fixação. Ref.: Modelo DCV-O da Tropical, JN-B da Trox ou equivalente técnico.	unid.	1,00
Damper controlador de vazão de lâminas opostas, com acionamento manual, linha Pesada, dimensões 1100x500mm, incluindo acessórios de instalação e fixação. Ref.: Modelo DCV-O da Tropical, JN-B da Trox ou equivalente técnico.	unid.	1,00

Damper controlador de vazão de lâminas opostas, com acionamento manual, linha Pesada, dimensões 900x500mm, incluindo acessórios de instalação e fixação. Ref.: Modelo DCV-O da Tropical, JN-B da Trox ou equivalente técnico.	unid.	1,00
Damper controlador de vazão de lâminas opostas, com acionamento manual, linha Pesada, dimensões 500x500mm, incluindo acessórios de instalação e fixação. Ref.: Modelo DCV-O da Tropical, JN-B da Trox ou equivalente técnico.	unid.	1,00
Damper controlador de vazão de lâminas opostas, com acionamento manual, linha Pesada, dimensões 500x400mm, incluindo acessórios de instalação e fixação. Ref.: Modelo DCV-O da Tropical, JN-B da Trox ou equivalente técnico.	unid.	2,00
Damper controlador de vazão de lâminas opostas, com acionamento manual, linha Pesada, dimensões 500x300mm, incluindo acessórios de instalação e fixação. Ref.: Modelo DCV-O da Tropical, JN-B da Trox ou equivalente técnico.	unid.	4,00
Damper controlador de vazão de lâminas opostas, com acionamento manual, linha Pesada, dimensões 500x100mm, incluindo acessórios de instalação e fixação. Ref.: Modelo DCV-O da Tropical, JN-B da Trox ou equivalente técnico.	unid.	1,00
Damper controlador de vazão de lâminas opostas, com acionamento manual, linha Pesada, dimensões 350x250mm, incluindo acessórios de instalação e fixação. Ref.: Modelo DCV-O da Tropical, JN-B da Trox ou equivalente técnico.	unid.	1,00
Damper controlador de vazão de lâminas opostas, com acionamento manual, linha Pesada, dimensões 350x450mm, incluindo acessórios de instalação e fixação. Ref.: Modelo DCV-O da Tropical, JN-B da Trox ou equivalente técnico.	unid.	1,00
Damper controlador de vazão de lâminas opostas, com acionamento manual, linha Pesada, dimensões 300x400mm, incluindo acessórios de instalação e fixação. Ref.: Modelo DCV-O da Tropical, JN-B da Trox ou equivalente técnico.	unid.	1,00
Damper controlador de vazão de lâminas opostas, com acionamento manual, linha Pesada, dimensões 450x400mm, incluindo acessórios de instalação e fixação. Ref.: Modelo DCV-O da Tropical, JN-B da Trox ou equivalente técnico.	unid.	1,00
Damper controlador de vazão de lâminas opostas, com acionamento manual, linha Pesada, dimensões 200x500mm, incluindo acessórios de instalação e fixação. Ref.: Modelo DCV-O da Tropical, JN-B da Trox ou equivalente técnico.	unid.	2,00
Damper controlador de vazão de lâminas opostas, com acionamento manual, linha Pesada, dimensões 150x300mm, incluindo acessórios de instalação e fixação. Ref.: Modelo DCV-O da Tropical, JN-B da Trox ou equivalente técnico.	unid.	2,00
Damper controlador de vazão de lâminas opostas, com acionamento manual, linha Pesada, dimensões 500x150mm, incluindo acessórios de instalação e fixação. Ref.: Modelo DCV-O da Tropical, JN-B da Trox ou equivalente técnico.	unid.	3,00

Damper controlador de vazão de lâminas opostas, com acionamento manual, linha Pesada, dimensões 350x150mm, incluindo acessórios de instalação e fixação. Ref.: Modelo DCV-O da Tropical, JN-B da Trox ou equivalente técnico.	unid.	2,00
Damper controlador de vazão de lâminas opostas, com acionamento manual, linha Pesada, dimensões 200x350mm, incluindo acessórios de instalação e fixação. Ref.: Modelo DCV-O da Tropical, JN-B da Trox ou equivalente técnico.	unid.	2,00
<b>Tubulação em cobre, para refrigeração, com isolamento em espuma elastomérica de células fechadas, incluindo adesivo apropriado, bem como solda, suportes, conexões e todos os insumos necessários à instalação. Referência Eluma (tubo), Armaflex (isolamento). Bitolas conforme abaixo:</b>		*
Diâmetro 2", esp. de parede 1,59 mm (1/16")	m	45,00
Válvula de bloqueio tipo esfera 3/8" para tubulação frigorígena, incluindo acessórios e consumíveis para instalação. Ref.: Modelo GBC da Danfoss ou equivalente técnico	unid.	5,00
Válvula de bloqueio tipo esfera 1/2" para tubulação frigorígena, incluindo acessórios e consumíveis para instalação. Ref.: Modelo GBC da Danfoss ou equivalente técnico	unid.	4,00
Válvula de bloqueio tipo esfera 5/8" para tubulação frigorígena, incluindo acessórios e consumíveis para instalação. Ref.: Modelo GBC da Danfoss ou equivalente técnico	unid.	5,00
Válvula de bloqueio tipo esfera 1.1/8" para tubulação frigorígena, incluindo acessórios e consumíveis para instalação. Ref.: Modelo GBC da Danfoss ou equivalente técnico	unid.	4,00
Kit de conexão de tubulação entre unidades condensadoras VRF - Ref.: E-962SNB2 da HITACHI ou equivalente	unid.	1,00
Kit de conexão de tubulação entre unidades condensadoras VRF - Ref.: E-302SNB2 da HITACHI ou equivalente	unid.	2,00
Kit de ramificação entre unidades internas VRF - Ref.: E-962SNB2 da HITACHI ou equivalente	unid.	1,00
Kit de ramificação entre unidades internas VRF - Ref.: E-302SNB2 da HITACHI ou equivalente	unid.	2,00
Kit de ramificação entre unidades internas VRF- Ref.: E-162SNB2 da HITACHI ou equivalente	unid.	2,00
Kit de ramificação entre unidades internas VRF- Ref.: E-102SNB2 da HITACHI ou equivalente	unid.	2,00
Dx-kit. Referência: DXF-20.0A*2 da HITACHI ou equivalente	unid.	4,00
Kit de chave magnética - Ref.: KCO0032 da HITACHI ou equivalente	unid.	1,00
Kit de chave magnética - Ref.: KCO0037 da HITACHI ou equivalente	unid.	1,00
Painel de acabamento PN71SNKQAE. Ref: Hitachi	unid.	3,00
Controle remoto sem fio, para unidade evaporadora VRF Set Free - Hitachi. Mod.: PCAWRB - Ref.: HITACHI	pç	5,00
Fita de PVC branca	un	8,00
Lençol de borracha - Esp.: 12,7mm - Ref.: NR1087	m²	1,70
Sensor de temperatura ambiente modelo MDR ref. Mercato	unid.	1,00
Controle remoto com fio, para unidade evaporadora VRF Remote Control Switch. Mod.: HCWA10NEGQ - Ref.: HITACHI	pç	2,00
Fornecimento e passagem de Cabo de cobre com blindagem Individual e Coletiva, de 4 vias de seção 1,50mm². Ref.: Modelo BIC300 da Prysmian, ou equivalente técnico	m	168,00
Caixa de passagem em PVC com dreno para split, de embutir na parede Caixa de passagem monobloco em PVC, com dreno linear, de embutir, inclusive tampa, para instalação de evaporadora (AC). - Medidas aproximadas: 390 x 220 x 60 mm - REF. POLAR CPP005U	unid.	1,00

Caixilho de madeira de lei de reflorestamento, espessura 25mm.	m <sup>2</sup>	2,00
Retirada de tubo de aço galvanizado, inclusive com conexoes, 2.1/2"	m	15,00
Tampão galvanizado tipo "CAP" 2.1/2"	UN	2,00
Remoção de quadro elétrico	UN	1,00
Remoção de fiação elétrica	m	20,00
Remoção de infraestrutura elétrica (eletrodutos)	m	20,00
Remoção de difusores ou grelhas, incluindo ligação ao duto principal, bem como todos os insumos, materiais e serviços necessários à execução	UN	166,00
<b>5º PAVIMENTO</b>		
<b>DISCRIMINAÇÃO</b>	<b>UNID.</b>	<b>QUANT</b>
<b>Unidades Evaporadoras tipo Splitão VRF</b>		*
Fornecimento e Instalação de Unidade evaporadora VRF tipo Split de alta capacidade (Splitão), cap. nominal 40 TR (mínimo 48,0 HP), vazão nominal 27.000m <sup>3</sup> /h, P.E.D. de 20mmCA, com motor de alta eficiência. Tensão: 380V-3ø-60Hz. Ref.: Modelo RTCIV400CNP - RVT400CXP da Hitachi, ou equivalente técnico.	unid.	2,00
<b>Unidades Evaporadoras VRF</b>		*
Unidade evaporadora VRF, tipo Cassete 1 via, capacidade nominal de 2,50 HP. Ref.: RCIS-2.5FSKDNQ da HITACHI ou equivalente - Tensão: 220V-1ø-60Hz	unid.	6,00
Unidade evaporadora VRF, tipo Cassete 2 vias, capacidade nominal de 4,00 HP. Ref.: RCD-4.0FSN3 da HITACHI ou equivalente - Tensão: 220V-1ø-60Hz	unid.	2,00
<b>Unidades Condensadoras VRF</b>		*
Fornecimento e Instalação de Unidade condensadora VRF, 100% Inverter, capacidade nominal de 88,0 HP, composto por quatro módulos condensadores, três de capacidade 24,0 HP e um de capacidade 16,0 HP. - Ref.: Set Free Hitachi, ou equivalente - Tensão: 380V-3ø-60Hz -Fator de potência maior que 0,92. este equipamento deverá conter relé falta de fase e sobre tensão e proteção anticorrosão.	unid.	1,00
Fornecimento e instalação de Unidade condensadora VRF, 100% Inverter, capacidade nominal de 24,0 HP-Ref.: RAS-240HCELWS, composto por dois módulos condensadores de capacidade 12,0 HP. - Ref.: Set Free Hitachi, ou equivalente - Tensão: 380V-3ø-60Hz -Fator de potência maior que 0,92. este equipamento deverá conter relé falta de fase e sobre tensão e proteção anticorrosão.	unid.	1,00
<b>Unidades Ventiladoras</b>		*
<b>Dutos</b>		*
Duto em painel rígido de poliuretano, espessura 20mm, revestido externamente e internamente com lâminas de alumínio gofrado pintados com tinta esmalte. Ref.: MPU ou equivalente técnico.	m <sup>2</sup>	602,00

Chapa de aço galvanizado #16 para Dutos de ventilação e ar condicionado, incluindo fabricação, montagem, instalação e fixação. Ref.: Chapa de aço galvanizado NBR7008 ZC	kg	1.100,00
<b>Dispositivos de difusão de ar</b>		*
Veneziana com aletas indevassáveis para instalação em porta ou parede, com contra moldura, dimensões 425x325mm, incluindo acessórios para instalação. Ref.: VSH2M da Tropical, ou equivalente técnico	pç	3,00
Veneziana com aletas indevassáveis para instalação em porta ou parede, com contra moldura, dimensões 425x225mm, incluindo acessórios para instalação. Ref.: VSH2M da Tropical, ou equivalente técnico	pç	4,00
Grelha de retorno em alumínio anodizado, com registro de lâminas opostas, dimensões 325x325mm	pç	72,00
Grelha de retorno em alumínio anodizado, com registro de lâminas opostas, dimensões 425x425mm	pç	5,00
Difusor de quatro direções em alumínio anodizado, dimensão até 12"x12", incluindo acessórios de instalação. Ref.: DI-PLB da Tropical ou equivalente técnico	pç	1,00
Registro (damper) de sobreprensão, para instalação em duto, fabricado em aço galvanizado, linha pesada. Inclui todos os insumos e acessórios necessários à instalação. Ref.: Trox e Tropical. Dimensões (largura x altura) 600x500mm.	pç	4,00
Damper controlador de vazão de lâminas opostas, com acionamento manual, linha Pesada, dimensões até 2600x550mm, incluindo acessórios de instalação e fixação. Ref.: Modelo DCV-O da Tropical, JN-B da Trox ou equivalente técnico.	unid.	1,00
Damper controlador de vazão de lâminas opostas, com acionamento manual, linha Pesada, dimensões até 2000x550mm, incluindo acessórios de instalação e fixação. Ref.: Modelo DCV-O da Tropical, JN-B da Trox ou equivalente técnico.	unid.	1,00
Damper controlador de vazão de lâminas opostas, com acionamento manual, linha Pesada, dimensões até 1400x500mm, incluindo acessórios de instalação e fixação. Ref.: Modelo DCV-O da Tropical, JN-B da Trox ou equivalente técnico.	unid.	1,00
Damper controlador de vazão de lâminas opostas, com acionamento manual, linha Pesada, dimensões até 900x500mm, incluindo acessórios de instalação e fixação. Ref.: Modelo DCV-O da Tropical, JN-B da Trox ou equivalente técnico.	unid.	1,00
Damper controlador de vazão de lâminas opostas, com acionamento manual, linha Pesada, dimensões até 350x500mm, incluindo acessórios de instalação e fixação. Ref.: Modelo DCV-O da Tropical, JN-B da Trox ou equivalente técnico.	unid.	1,00
Damper controlador de vazão de lâminas opostas, com acionamento manual, linha Pesada, dimensões até 500x500mm, incluindo acessórios de instalação e fixação. Ref.: Modelo DCV-O da Tropical, JN-B da Trox ou equivalente técnico.	unid.	1,00
Damper controlador de vazão de lâminas opostas, com acionamento manual, linha Pesada, dimensões até 400x500mm, incluindo acessórios de instalação e fixação. Ref.: Modelo DCV-O da Tropical, JN-B da Trox ou equivalente técnico.	unid.	3,00



Damper controlador de vazão de lâminas opostas, com acionamento manual, linha Pesada, dimensões até 600x500mm, incluindo acessórios de instalação e fixação. Ref.: Modelo DCV-O da Tropical, JN-B da Trox ou equivalente técnico.	unid.	1,00
Damper controlador de vazão de lâminas opostas, com acionamento manual, linha Pesada, dimensões até 400x400mm, incluindo acessórios de instalação e fixação. Ref.: Modelo DCV-O da Tropical, JN-B da Trox ou equivalente técnico.	unid.	3,00
Damper controlador de vazão de lâminas opostas, com acionamento manual, linha Pesada, dimensões até 350x450mm, incluindo acessórios de instalação e fixação. Ref.: Modelo DCV-O da Tropical, JN-B da Trox ou equivalente técnico.	unid.	1,00
Damper controlador de vazão de lâminas opostas, com acionamento manual, linha Pesada, dimensões até 200x400mm, incluindo acessórios de instalação e fixação. Ref.: Modelo DCV-O da Tropical, JN-B da Trox ou equivalente técnico.	unid.	1,00
Damper controlador de vazão de lâminas opostas, com acionamento manual, linha Pesada, dimensões até 250x500mm, incluindo acessórios de instalação e fixação. Ref.: Modelo DCV-O da Tropical, JN-B da Trox ou equivalente técnico.	unid.	2,00
Damper controlador de vazão de lâminas opostas, com acionamento manual, linha Pesada, dimensões 200x500mm, incluindo acessórios de instalação e fixação. Ref.: Modelo DCV-O da Tropical, JN-B da Trox ou equivalente técnico.	unid.	3,00
Damper controlador de vazão de lâminas opostas, com acionamento manual, linha Pesada, dimensões 150x300mm, incluindo acessórios de instalação e fixação. Ref.: Modelo DCV-O da Tropical, JN-B da Trox ou equivalente técnico.	unid.	1,00
Damper controlador de vazão de lâminas opostas, com acionamento manual, linha Pesada, dimensões 150x450mm, incluindo acessórios de instalação e fixação. Ref.: Modelo DCV-O da Tropical, JN-B da Trox ou equivalente técnico.	unid.	1,00
Damper controlador de vazão de lâminas opostas, com acionamento manual, linha Pesada, dimensões 250x450mm, incluindo acessórios de instalação e fixação. Ref.: Modelo DCV-O da Tropical, JN-B da Trox ou equivalente técnico.	unid.	1,00
<b>Tubulação em cobre, para refrigeração, com isolamento em espuma elastomérica de células fechadas, incluindo adesivo apropriado, bem como solda, suportes, conexões e todos os insumos necessários à instalação. Referência Eluma (tubo), Armaflex (isolamento). Bitolas conforme abaixo:</b>		*
Diâmetro 2", esp. de parede 1,59 mm (1/16")	m	34,00
Válvula de bloqueio tipo esfera 3/8" para tubulação frigorígena, incluindo acessórios e consumíveis para instalação. Ref.: Modelo GBC da Danfoss ou equivalente técnico	unid.	8,00
Válvula de bloqueio tipo esfera 1/2" para tubulação frigorígena, incluindo acessórios e consumíveis para instalação. Ref.: Modelo GBC da Danfoss ou equivalente técnico	unid.	4,00
Válvula de bloqueio tipo esfera 5/8" para tubulação frigorígena, incluindo acessórios e consumíveis para instalação. Ref.: Modelo GBC da Danfoss ou equivalente técnico	unid.	8,00
Válvula de bloqueio tipo esfera 1.1/8" para tubulação frigorígena, incluindo acessórios e consumíveis para instalação. Ref.: Modelo GBC da Danfoss ou equivalente técnico	unid.	4,00

Kit de conexão de tubulação entre unidades condensadoras VRF - Ref.: E-962SNB2 da HITACHI ou equivalente	unid.	1,00
Kit de conexão de tubulação entre unidades condensadoras VRF - Ref.: E-302SNB2 da HITACHI ou equivalente	unid.	2,00
Kit de conexão de tubulação entre unidades condensadoras VRF - Ref.: E-242SNB2 da HITACHI ou equivalente	unid.	1,00
Kit de ramificação entre unidades internas VRF - Ref.: E-962SNB2 da HITACHI ou equivalente	unid.	1,00
Kit de ramificação entre unidades internas VRF - Ref.: E-302SNB2 da HITACHI ou equivalente	unid.	2,00
Kit de ramificação entre unidades internas VRF- Ref.: E-242SNB2 da HITACHI ou equivalente	unid.	1,00
Kit de ramificação entre unidades internas VRF- Ref.: E-162SNB2 da HITACHI ou equivalente	unid.	1,00
Kit de ramificação entre unidades internas VRF- Ref.: E-102SNB2 da HITACHI ou equivalente	unid.	5,00
Dx-kit. Referência: DXF-20.0A*2 da HITACHI ou equivalente	unid.	4,00
Kit de chave magnética - Ref.: KCO0037 da HITACHI ou equivalente	unid.	2,00
Painel de acabamento PN71SNKQAE. Ref: Hitachi	unid.	6,00
Controle remoto sem fio, para unidade evaporadora VRF Set Free - Hitachi. Mod.: PCAWRB - Ref.: HITACHI	pç	8,00
Lençol de borracha - Esp.: 12,7mm - Ref.: NR1087	m²	1,70
Fita de PVC branca	un	8,00
Sensor de temperatura ambiente modelo MDR ref. Mercato	unid.	1,00
Controle remoto com fio, para unidade evaporadora VRF Remote Control Switch. Mod.: HCWA10NEGQ - Ref.: HITACHI	pç	2,00
Fornecimento e passagem de Cabo de cobre com blindagem Individual e Coletiva, de 4 vias de seção 1,50mm². Ref.: Modelo BIC300 da Prysmian, ou equivalente técnico	m	275,00
Caixa de passagem em PVC com dreno para split, de embutir na parede Caixa de passagem monobloco em PVC, com dreno linear, de embutir, inclusive tampa, para instalação de evaporadora (AC). - Medidas aproximadas: 390 x 220 x 60 mm - REF. POLAR CPP005U	unid.	1,00
Caixilho de madeira de lei de reflorestamento, espessura 25mm.	m²	2,00
Retirada de tubo de aço galvanizado, inclusive com conexoes, 2.1/2"	m	15,00
Tampão galvanizado tipo "CAP" 2.1/2"	UN	2,00
Remoção de quadro elétrico	UN	1,00
Remoção de fiação elétrica	m	20,00
Remoção de infraestrutura elétrica (eletrodutos)	m	20,00
Remoção de difusores ou grelhas, incluindo ligação ao duto principal, bem como todos os insumos, materiais e serviços necessários à execução	UN	166,00
<b>6º PAVIMENTO</b>		

DISCRIMINAÇÃO	UNID.	QUANT
<b>Unidades Evaporadoras tipo Splitão VRF</b>		*
Fornecimento e Instalação de Unidade evaporadora VRF tipo Split de alta capacidade (Splitão), cap. nominal 40 TR (mínimo 48,0 HP), vazão nominal 27.000m³/h, P.E.D. de 20mmCA, com motor de alta eficiência. Tensão: 380V-3ø-60Hz. Ref.: Modelo RTCIV400CNP - RVT400CXP da Hitachi, ou equivalente técnico.	unid.	2,00
<b>Unidades Evaporadoras VRF</b>		*
Unidade evaporadora VRF, tipo Cassete 1 via, capacidade nominal de 2,50 HP. Ref.: RCIS-2.5FSKDNQ da HITACHI ou equivalente - Tensão: 220V-1ø-60Hz	unid.	2,00
Unidade evaporadora VRF, tipo Cassete 2 vias, capacidade nominal de 4,00 HP. Ref.: RCD-4.0FSN3 da HITACHI ou equivalente - Tensão: 220V-1ø-60Hz	unid.	1,00
<b>Unidades Condensadoras VRF</b>		*
Fornecimento e Instalação de Unidade condensadora VRF, 100% Inverter, capacidade nominal de 88,0 HP, composto por quatro módulos condensadores, três de capacidade 24,0 HP e um de capacidade 16,0 HP. - Ref.: Set Free Hitachi, ou equivalente - Tensão: 380V-3ø-60Hz -Fator de potência maior que 0,92. este equipamento deverá conter relé falta de fase e sobre tensão e proteção anticorrosão.	unid.	1,00
Fornecimento e instalação de Unidade condensadora VRF, 100% Inverter, capacidade nominal de 10,0 HP. - Ref.: RAS-100HCELW Set Free Hitachi, ou equivalente - Tensão: 380V-3ø-60Hz -Fator de potência maior que 0,92. este equipamento deverá conter relé falta de fase e sobre tensão e proteção anticorrosão.	unid.	1,00
<b>Unidades Ventiladoras</b>		*
<b>Dutos</b>		*
Duto em painel rígido de poliuretano, espessura 20mm, revestido externamente e internamente com lâminas de alumínio gofrado pintados com tinta esmalte. Ref.: MPU ou equivalente técnico.	m²	573,00
Chapa de aço galvanizado #16 para Dutos de ventilação e ar condicionado, incluindo fabricação, montagem, instalação e fixação. Ref.: Chapa de aço galvanizado NBR7008 ZC	kg	876,00
<b>Dispositivos de difusão de ar</b>		*
Veneziana com aletas indevassáveis para instalação em porta ou parede, com contra moldura, dimensões até 325x225mm, incluindo acessórios para instalação. Ref.: VSH2M da Tropical, ou equivalente técnico	pç	3,00
Veneziana com aletas indevassáveis para instalação em porta ou parede, com contra moldura, dimensões até 425x325mm, incluindo acessórios para instalação. Ref.: VSH2M da Tropical, ou equivalente técnico	pç	1,00
Veneziana com aletas indevassáveis para instalação em porta ou parede, com contra moldura, dimensões até 425x225mm, incluindo acessórios para instalação. Ref.: VSH2M da Tropical, ou equivalente técnico	pç	5,00
Grelha de retorno em alumínio anodizado, com registro de lâminas opostas, dimensões 325x325mm	pç	73,00
Grelha de retorno em alumínio anodizado, com registro de lâminas opostas, dimensões 425x425mm	pç	8,00
Difusor de quatro direções em alumínio anodizado, dimensão até 12"x12", incluindo acessórios de instalação. Ref.: DI-PLB da Tropical ou equivalente técnico	pç	1,00

Registro (damper) de sobrepressão, para instalação em duto, fabricado em aço galvanizado, linha pesada. Inclui todos os insumos e acessórios necessários à instalação. Ref.: Trox e Tropical. Dimensões (largura x altura) 600x500mm.	pç	4,00
Damper controlador de vazão de lâminas opostas, com acionamento manual, linha Pesada, dimensões até 2500x550mm, incluindo acessórios de instalação e fixação. Ref.: Modelo DCV-O da Tropical, JN-B da Trox ou equivalente técnico.	unid.	1,00
Damper controlador de vazão de lâminas opostas, com acionamento manual, linha Pesada, dimensões até 2000x550mm, incluindo acessórios de instalação e fixação. Ref.: Modelo DCV-O da Tropical, JN-B da Trox ou equivalente técnico.	unid.	1,00
Damper controlador de vazão de lâminas opostas, com acionamento manual, linha Pesada, dimensões até 1400x500mm, incluindo acessórios de instalação e fixação. Ref.: Modelo DCV-O da Tropical, JN-B da Trox ou equivalente técnico.	unid.	1,00
Damper controlador de vazão de lâminas opostas, com acionamento manual, linha Pesada, dimensões até 1100x500mm, incluindo acessórios de instalação e fixação. Ref.: Modelo DCV-O da Tropical, JN-B da Trox ou equivalente técnico.	unid.	1,00
Damper controlador de vazão de lâminas opostas, com acionamento manual, linha Pesada, dimensões até 700x500mm, incluindo acessórios de instalação e fixação. Ref.: Modelo DCV-O da Tropical, JN-B da Trox ou equivalente técnico.	unid.	1,00
Damper controlador de vazão de lâminas opostas, com acionamento manual, linha Pesada, dimensões até 500x500mm, incluindo acessórios de instalação e fixação. Ref.: Modelo DCV-O da Tropical, JN-B da Trox ou equivalente técnico.	unid.	1,00
Damper controlador de vazão de lâminas opostas, com acionamento manual, linha Pesada, dimensões até 350x500mm, incluindo acessórios de instalação e fixação. Ref.: Modelo DCV-O da Tropical, JN-B da Trox ou equivalente técnico.	unid.	1,00
Damper controlador de vazão de lâminas opostas, com acionamento manual, linha Pesada, dimensões até 350x300mm, incluindo acessórios de instalação e fixação. Ref.: Modelo DCV-O da Tropical, JN-B da Trox ou equivalente técnico.	unid.	1,00
Damper controlador de vazão de lâminas opostas, com acionamento manual, linha Pesada, dimensões até 350x250mm, incluindo acessórios de instalação e fixação. Ref.: Modelo DCV-O da Tropical, JN-B da Trox ou equivalente técnico.	unid.	2,00
Damper controlador de vazão de lâminas opostas, com acionamento manual, linha Pesada, dimensões até 300x450mm, incluindo acessórios de instalação e fixação. Ref.: Modelo DCV-O da Tropical, JN-B da Trox ou equivalente técnico.	unid.	1,00
Damper controlador de vazão de lâminas opostas, com acionamento manual, linha Pesada, dimensões até 300x400mm, incluindo acessórios de instalação e fixação. Ref.: Modelo DCV-O da Tropical, JN-B da Trox ou equivalente técnico.	unid.	3,00

Damper controlador de vazão de lâminas opostas, com acionamento manual, linha Pesada, dimensões até 250x500mm, incluindo acessórios de instalação e fixação. Ref.: Modelo DCV-O da Tropical, JN-B da Trox ou equivalente técnico.	unid.	2,00
Damper controlador de vazão de lâminas opostas, com acionamento manual, linha Pesada, dimensões até 200x500mm, incluindo acessórios de instalação e fixação. Ref.: Modelo DCV-O da Tropical, JN-B da Trox ou equivalente técnico.	unid.	1,00
<b>Tubulação em cobre, para refrigeração, com isolamento em espuma elastomérica de células fechadas, incluindo adesivo apropriado, bem como solda, suportes, conexões e todos os insumos necessários à instalação. Referência Eluma (tubo), Armaflex (isolamento). Bitolas conforme abaixo:</b>		*
Diâmetro 2", esp. de parede 1,59 mm (1/16")	m	48,00
Válvula de bloqueio tipo esfera 3/8" para tubulação frigorígena, incluindo acessórios e consumíveis para instalação. Ref.: Modelo GBC da Danfoss ou equivalente técnico	unid.	3,00
Válvula de bloqueio tipo esfera 1/2" para tubulação frigorígena, incluindo acessórios e consumíveis para instalação. Ref.: Modelo GBC da Danfoss ou equivalente técnico	unid.	4,00
Válvula de bloqueio tipo esfera 5/8" para tubulação frigorígena, incluindo acessórios e consumíveis para instalação. Ref.: Modelo GBC da Danfoss ou equivalente técnico	unid.	3,00
Válvula de bloqueio tipo esfera 1.1/8" para tubulação frigorígena, incluindo acessórios e consumíveis para instalação. Ref.: Modelo GBC da Danfoss ou equivalente técnico	unid.	4,00
Kit de conexão de tubulação entre unidades condensadoras VRF - Ref.: E-962SNB2 da HITACHI ou equivalente	unid.	1,00
Kit de conexão de tubulação entre unidades condensadoras VRF - Ref.: E-302SNB2 da HITACHI ou equivalente	unid.	2,00
Kit de ramificação entre unidades internas VRF - Ref.: E-962SNB2 da HITACHI ou equivalente	unid.	1,00
Kit de ramificação entre unidades internas VRF - Ref.: E-302SNB2 da HITACHI ou equivalente	unid.	2,00
Kit de ramificação entre unidades internas VRF - Ref.: E-102SNB2 da HITACHI ou equivalente	unid.	2,00
Dx-kit. Referência: DXF-20.0A*2 da HITACHI ou equivalente	unid.	4,00
Kit de chave magnética - Ref.: KCO0032 da HITACHI ou equivalente	unid.	2,00
Painel de acabamento PN71SNKQAE	unid.	2,00
Controle remoto sem fio, para unidade evaporadora VRF Set Free - Hitachi. Mod.: PCAWRB - Ref.: HITACHI	pç	3,00
Controle remoto central Inteligente airCloud Gateway, para operação e monitoramento de todas as unidades VRF. Mod.: HC-IOTGW - Ref.: HITACHI	pç	1,00
Fita de PVC branca	un	8,00
Lençol de borracha - Esp.: 12,7mm - Ref.: NR1087	m²	1,70
Sensor de temperatura ambiente modelo MDR ref. Mercato	unid.	1,00
Controle remoto com fio, para unidade evaporadora VRF Remote Control Switch. Mod.: HCWA10NEGQ - Ref.: HITACHI	pç	4,00
Fornecimento e passagem de Cabo de cobre com blindagem Individual e Coletiva, de 4 vias de seção 1,50mm². Ref.: Modelo BIC300 da Prysmian, ou equivalente técnico	m	251,00
Caixa de passagem em PVC com dreno para split, de embutir na parede Caixa de passagem monobloco em PVC, com dreno linear, de embutir, inclusive tampa, para instalação de evaporadora (AC). - Medidas aproximadas: 390 x 220 x 60 mm - REF. POLAR CPP005U	unid.	1,00

Caixilho de madeira de lei de reflorestamento, espessura 25mm.	m <sup>2</sup>	2,00
Retirada de tubo de aço galvanizado, inclusive com conexoes, 2.1/2"	m	15,00
Tampão galvanizado tipo "CAP" 2.1/2"	UN	2,00
Remoção de quadro elétrico	UN	1,00
Remoção de fiação elétrica	m	20,00
Remoção de infraestrutura elétrica (eletrodutos)	m	20,00
Remoção de difusores ou grelhas, incluindo ligação ao duto principal, bem como todos os insumos, materiais e serviços necessários à execução	UN	166,00
<b>7º PAVIMENTO</b>		
<b>DISCRIMINAÇÃO</b>	<b>UNID.</b>	<b>QUANT</b>
<b>Unidades Evaporadoras tipo Splitão VRF</b>		*
<b>Unidades Evaporadoras VRF</b>		*
Unidade evaporadora VRF, tipo High Wall, capacidade nominal de 1,00 HP. Ref.: RPK-1.0FSN4M da HITACHI ou equivalente - Tensão: 220V-1ø-60Hz	unid.	1,00
Unidade evaporadora VRF, tipo High Wall, capacidade nominal de 1,50 HP. Ref.: RPK-1.5FSN4M da HITACHI ou equivalente - Tensão: 220V-1ø-60Hz	unid.	2,00
Unidade evaporadora VRF, tipo High Wall, capacidade nominal de 2,00 HP. Ref.: RPK-2.0FSN4M da HITACHI ou equivalente - Tensão: 220V-1ø-60Hz	unid.	3,00
Unidade evaporadora VRF, tipo High Wall, capacidade nominal de 2,5 HP. Ref.: RPK-2.5FSN4M da HITACHI ou equivalente - Tensão: 220V-1ø-60Hz	unid.	2,00
Unidade evaporadora VRF, tipo High Wall, capacidade nominal de 3,0 HP. Ref.: RPK-3.0FSN4M da HITACHI ou equivalente - Tensão: 220V-1ø-60Hz	unid.	3,00
<b>Unidades Condensadoras VRF</b>		*
Fornecimento e instalação de Unidade condensadora VRF, 100% Inverter, capacidade nominal de 24,0 HP-Ref.: RAS-240HCELWS, composto por dois módulos condensadores de capacidade 12,0 HP. - Ref.: Set Free Hitachi, ou equivalente - Tensão: 380V-3ø-60Hz -Fator de potência maior que 0,92. este equipamento deverá conter relé falta de fase e sobre tensão e proteção anticorrosão.	unid.	1,00
<b>Unidades Ventiladoras</b>		*
CAIXA DE VENTILAÇÃO PARA RENOVAÇÃO DE AR COM FILTRO G4. REF.: MODELO FH-150 , DA SICFLUX OU EQUIVALENTE. Tensão: 220V-1ø-60Hz	unid.	1,00
Miniventilador axial para ar exterior com filtro G4+M5. Ref.: Splitvent da Sicflux ou equivalente. Tensão: 220V-1ø-60Hz	unid.	4,00

<b>Dutos</b>		*
Duto em painel rígido de poliuretano, espessura 20mm, revestido externamente e internamente com lâminas de alumínio gofrado pintados com tinta esmalte. Ref.: MPU ou equivalente técnico.	kg	56,00
<b>Dispositivos de difusão de ar</b>		*
Veneziana com aletas indevassáveis para instalação em porta ou parede, com contra moldura, dimensões 325x225mm, incluindo acessórios para instalação. Ref.: VSH2M da Tropical, ou equivalente técnico	pç	1,00
Veneziana de Tomada de Ar Exterior, venezianas horizontais fixas e tela anti-inseto. Dimensão 325x165mm. Ref.: Linha AWK da Trox, ou equivalente técnico.	pç	2,00
<b>Tubulação em cobre, para refrigeração, com isolamento em espuma elastomérica de células fechadas, incluindo adesivo apropriado, bem como solda, suportes, conexões e todos os insumos necessários à instalação. Referência Eluma (tubo), Armaflex (isolamento). Bitolas conforme abaixo:</b>		*
Válvula de bloqueio tipo esfera 1/4" para tubulação frigorígena, incluindo acessórios e consumíveis para instalação. Ref.: Modelo GBC da Danfoss ou equivalente técnico	unid.	6,00
Válvula de bloqueio tipo esfera 3/8" para tubulação frigorígena, incluindo acessórios e consumíveis para instalação. Ref.: Modelo GBC da Danfoss ou equivalente técnico	unid.	5,00
Válvula de bloqueio tipo esfera 1/2" para tubulação frigorígena, incluindo acessórios e consumíveis para instalação. Ref.: Modelo GBC da Danfoss ou equivalente técnico	unid.	6,00
Válvula de bloqueio tipo esfera 5/8" para tubulação frigorígena, incluindo acessórios e consumíveis para instalação. Ref.: Modelo GBC da Danfoss ou equivalente técnico	unid.	5,00
Kit de ramificação entre unidades internas VRF- Ref.: E-242SNB2 da HITACHI ou equivalente	unid.	2,00
Kit de ramificação entre unidades internas VRF- Ref.: E-162SNB2 da HITACHI ou equivalente	unid.	1,00
Kit de ramificação entre unidades internas VRF- Ref.: E-102SNB2 da HITACHI ou equivalente	unid.	8,00
Controle remoto central Inteligente airCloud Gateway, para operação e monitoramento de todas as unidades VRF. Mod.: HC-IOTGW - Ref.: HITACHI	pç	1,00
Controle remoto sem fio, para unidade evaporadora VRF Set Free - Hitachi. Mod.: PCAWRBIZ - Ref.: HITACHI	pç	11,00
Fornecimento e passagem de Cabo de cobre com blindagem Individual e Coletiva, de 4 vias de seção 1,50mm <sup>2</sup> . Ref.: Modelo BIC300 da Prysmian, ou equivalente técnico	m	190,00
Fita de PVC branca	un	20,00
Caixa de passagem em PVC com dreno para split, de embutir na parede Caixa de passagem monobloco em PVC, com dreno linear, de embutir, inclusive tampa, para instalação de evaporadora (AC). - Medidas aproximadas: 390 x 220 x 60 mm - REF. POLAR CPP005U	unid.	11,00
Caixilho de madeira de lei de reflorestamento, espessura 25mm.	m <sup>2</sup>	1,00
Remoção de quadro elétrico	UN	2,00
Remoção de fiação elétrica	m	250,00

Remoção de infraestrutura elétrica (eletrodutos)	m	250,00
Remoção de moto-bombas para água de condensação	UN	2,00
Remoção de torre de arrefecimento com dimensões de aproximadamente 3x3x6m	UN	2,00
Retirada de tubo de aço galvanizado, inclusive com conexoes, 8"	UN	15,00
Retirada de tubo de aço galvanizado, inclusive com conexoes, 6"	UN	25,00
Retirada de tubo de aço galvanizado, inclusive com conexoes, 4"	UN	20,00
Retirada de tubo de aço galvanizado, inclusive com conexoes, 2.1/2"	UN	10,00
Esgotamento de água de condensado	h	28,00

<b>INSTALAÇÕES ESPECIAIS - AR CONDICIONADO E VENTILAÇÃO MECÂNICA</b>
--



**PAVIMENTO TÉRREO**

DISCRIMINAÇÃO	UNID.	QUANT
<b>DEMOLIÇÕES, RETIRADAS E REMANEJAMENTOS</b>		*
Remoção de unidade condicionadora Split (evaporadora e condensadora), incluindo redes frigorígenas, recolhimento de fluido refrigerante, interligações elétricas, linhas de dreno, bem como todos os insumos, materiais e serviços necessários à execução.	unid.	1,00
Remoção de Condicionador de Ar tipo Janela, incluindo arremates para fechamento da abertura (quando necessário), bem como todos os insumos, materiais e serviços necessários à execução.	unid.	0,00
Remoção de unidade central tipo Splitão, Self ou fancoil, incluindo redes frigorígenas, dutos, recolhimento de fluido refrigerante, interligações elétricas, linhas de dreno, bem como todos os insumos, materiais e serviços necessários à execução.	unid.	2,00
Remoção de Dutos de Climatização, incluindo todos os insumos, materiais e serviços necessários à execução.	m	234,00
<b>INSTALAÇÕES ESPECIAIS - AR CONDICIONADO E VENTILAÇÃO MECÂNICA</b>		*
Unidade condicionadora tipo Minisplit Highwall, Inverter, capacidade nominal de 9000 BTU/h, com proteção galvânica nas aletas do condensador, gás refrigerante ecológico (HFC), só Frio. Ref.: X-Power da Carrier, equivalente ou superior. Tensão: 220-2ø-60Hz	unid.	1,00
<b>Unidades Ventiladoras</b>		*
<b>Dutos</b>		*
Isolamento térmico de duto em manta aluminizada de lã de vidro com espessura de 38mm e resistência térmica de 1,0m².°C/W, incluindo cinta de arquear, selo plástico e fita adesiva aluminizada para acabamento. Ref.: Isoflex RT 1.0 da Isover ou equivalente técnico	m²	101,00
Duto circular flexível, em alumínio com arame bronzeado, com isolamento térmico e barreira de vapor, Ø8" (Ø209 mm). Inclui acessórios de fixação. Ref.: Modelo Isodec RT 0.6 da Multivac ou equivalente técnico	m	28,00
Duto circular flexível, em alumínio com arame bronzeado, com isolamento térmico e barreira de vapor, Ø10" (Ø263 mm). Inclui acessórios de fixação. Ref.: Modelo Isodec RT 0.6 da Multivac ou equivalente técnico	m	152,00
Duto circular flexível, em alumínio com arame bronzeado, com isolamento térmico e barreira de vapor, Ø12" (Ø314 mm). Inclui acessórios de fixação. Ref.: Modelo Isodec RT 0.6 da Multivac ou equivalente técnico	m	11,00
Colarinho em chapa de aço galvanizada sem registro ø209 - 8"	unid.	10,00
Colarinho em chapa de aço galvanizada sem registro ø263 - 10"	unid.	56,00
Colarinho em chapa de aço galvanizada sem registro ø314 - 12"	unid.	4,00
Colarinho em chapa de aço galvanizada com registro ø209 - 8"	unid.	10,00
Colarinho em chapa de aço galvanizada com registro ø263 - 10"	unid.	56,00
Colarinho em chapa de aço galvanizada com registro ø314 - 12"	unid.	4,00
Porta de Inspeção para dutos, incluindo acessórios de fixação. Dim.:390x250mm. Ref.: Modelo Piper da Refrin ou equivalente técnico	pç	11,00
Difusor de quatro direções em alumínio anodizado, com caixa pleno e registro borboleta, dimensão até 12"x12", incluindo acessórios de instalação. Ref.: DI-PLB da Tropical ou equivalente técnico	pç	10,00
Difusor de quatro direções em alumínio anodizado, com caixa pleno e registro borboleta, dimensão até 15"x15", incluindo acessórios de instalação. Ref.: DI-PLB da Tropical ou equivalente técnico	pç	56,00

Difusor de quatro direções em alumínio anodizado, com caixa pleno e registro borboleta, dimensão até 18"x18", incluindo acessórios de instalação. Ref.: DI-PLB da Tropical ou equivalente técnico	pç	4,00
Tomada de Ar Exterior, com tela, filtro G4 e registro de lâminas convergentes, incluindo acessórios de instalação. Dimensão até 1197x597mm. Ref.: Linha VDF-711 da Trox, ou equivalente técnico. (em projeto 797x597mm)	pç	1,00
Junta Flexível de aço galvanizado e lona de PVC (7x10x7)cm - rolo de 5 metros. Ref.: Multivac ou equivalente técnico	rl	1,00
<b>Tubulação em cobre, para refrigeração, com isolamento em espuma elastomérica de células fechadas, incluindo adesivo apropriado, bem como solda, suportes, conexões e todos os insumos necessários à instalação. Referência Eluma (tubo), Armaflex (isolamento). Bitolas conforme abaixo:</b>		*
Diâmetro 1/4", esp. de parede 0,79 mm (1/32")	m	14,00
Diâmetro 3/8", esp. de parede 0,79 mm (1/32")	m	14,00
Diâmetro 1/2", esp. de parede 0,79 mm (1/32")	m	21,00
Diâmetro 5/8", esp. de parede 0,79 mm (1/32")	m	14,00
Diâmetro 3/4", esp. de parede 1,59 mm (1/16")	m	68,00
Diâmetro 1", esp. de parede 1,59 mm (1/16")	m	3,00
Diâmetro 1.1/8", esp. de parede 1,59 mm (1/16")	m	36,00
Diâmetro 1.1/4", esp. de parede 1,59 mm (1/16")	m	3,00
Fornecimento e instalação de revestimento em Alumínio Corrugado com barreira de vapor, espessura mínima de 0,15 mm, corrugação 3/16". Incluindo cintas, selos e todos os acessórios e insumos para instalação. Utilização: proteção mecânica de interligações frigorígenas externas.	m.l.	65,00
<b>Carga de Gás Refrigerante</b>		*
Carga de Gás Refrigerante, tipo R-410a. Inclui aferição e ajuste da carga para o equipamento, conforme especificação do seu fabricante. As medições deverão ser organizadas em relatório a ser submetido à fiscalização. Ref.: DuPont, ou equivalente técnico	kg	71,00
Caixa tipo quadro de comando, dimensões mínimas de 600x400x200m, com pintura na cor cinza clara e placa de montagem laranja com parafuso para aterramento. Incluindo fiações, borneiras e acessórios para instalação (Trilhos, barramentos, porcas arruelas, isolamento, espaçadores). Ref.: Tecnotal ou equivalente técnico.	pç	2,00
Amortecedor de impacto e vibração, tipo coxim de borracha, dimensões Ø50x50mm, c/ parafuso de ajuste até 3/8", capacidade 150kg.	pç	4,00
Conjunto com 04 unidades de Isoamortecedores, a base de molas helicoidais de aço, com placas resilientes para fixação. Ref.: Linha D1B da Gerb ou equivalente técnico	cj	2,00
Suporte metálico tipo mão francesa, tamanho 400mm em aço inoxidável tipo AISI-304 de 0.9mm, típica para unidade condensadora de até 12.000 BTU/h. Inclui acessórios de fixação, sendo que os metálicos (parafusos, arruelas, porcas) devem ser fabricados em aço inoxidável. Obs.: Confirmar capacidade de carga do suporte em relação ao peso do equipamento.	cj	1,00
Plaqueta em acrílico para identificação dos equipamentos na cor preta e letras brancas. Ref.: Afixgraf ou equivalente técnico	pç	8,00
Serviço de recolhimento de gás e óleo, incluindo condicionamento e destinação final, conforme legislação vigente, com apresentação dos respectivos documentos comprobatórios.	kg	12,00

Execução de balanceamento de vazões de ar em todos os difusores e grelhas das redes de dutos, utilizando-se anemômetro digital aferido e com boa precisão. As medições deverão ser organizadas em relatório, a ser submetido a fiscalização	h	16,00
Start-up global da instalação (compreendendo testes, ajustes, balanceamentos e programação do sistema, emissão de documentos, projeto "as built", entre outros trâmites necessários ao bom funcionamento da instalação). Deverá ser confeccionado um relatório com todas as medições importantes (subresfriamento, superaquecimento, correntes elétricas, entre outros) a ser submetido à Fiscalização para aprovação.	h	24,00
Içamentos dos equipamentos de climatização, incluindo possíveis Içamentos dos equipamentos existentes a serem removidos. Serviço deve incluir plano de rigging; documentação técnica e de segurança; supervisão técnica de Segurança do Trabalho; seguro contra avarias em imóveis, equipamentos, pessoas; conforme especificações detalhadas no MD, e normas vigentes.	H	24,00
Serviço de amarração do equipamento para ser içado, e desamarração após içamento. Incluindo todos os materiais e serviços necessários.	h	12,00
<b>Fornecimento e instalação de eletroduto em F.G. aparente em parede e pintado com tinta de esmalte sintético na cor da parede e anti-ferrugem (Incluso curva, luva, condutele e demais acessórios para fixação). Obs: Deverá ser pintado antes de ser executada</b>		*
Ø 3/4"	m	13,50

1º PAVIMENTO		
DISCRIMINAÇÃO	UNID.	QUANT
<b>DEMOLIÇÕES, RETIRADAS E REMANEJAMENTOS</b>		*
Remoção de unidade condicionadora Split (evaporadora e condensadora), incluindo redes frigorígenas, recolhimento de fluido refrigerante, interligações elétricas, linhas de dreno, bem como todos os insumos, materiais e serviços necessários à execução.	unid.	1,00
Remoção de Condicionador de Ar tipo Janela, incluindo arremates para fechamento da abertura (quando necessário), bem como todos os insumos, materiais e serviços necessários à execução.	unid.	0,00
Remoção de unidade central tipo Splitão, Self ou fancoil, incluindo redes frigorígenas, dutos, recolhimento de fluido refrigerante, interligações elétricas, linhas de dreno, bem como todos os insumos, materiais e serviços necessários à execução.	unid.	2,00
Remoção de Dutos de Climatização, incluindo todos os insumos, materiais e serviços necessários à execução.	m	234,00
<b>INSTALAÇÕES ESPECIAIS - AR CONDICIONADO E VENTILAÇÃO MECÂNICA</b>		*
Unidade condicionadora tipo Minisplit Highwall, Inverter, capacidade nominal de 9000 BTU/h, com proteção galvânica nas aletas do condensador, gás refrigerante ecológico (HFC), só Frio. Ref.: X-Power da Carrier, equivalente ou superior. Tensão: 220-2ø-60Hz	unid.	1,00
<b>Unidades Ventiladoras</b>		*
<b>Dutos</b>		*

Isolamento térmico de duto em manta aluminizada de lã de vidro com espessura de 38mm e resistência térmica de 1,0m <sup>2</sup> .°C/W, incluindo cinta de arquear, selo plástico e fita adesiva aluminizada para acabamento. Ref.: Isoflex RT 1.0 da Isover ou equivalente técnico	m <sup>2</sup>	90,00
Duto circular flexível, em alumínio com arame bronzeado, com isolamento térmico e barreira de vapor, Ø8" (Ø209 mm). Inclui acessórios de fixação. Ref.: Modelo Isodec RT 0.6 da Multivac ou equivalente técnico	m	38,00
Duto circular flexível, em alumínio com arame bronzeado, com isolamento térmico e barreira de vapor, Ø10" (Ø263 mm). Inclui acessórios de fixação. Ref.: Modelo Isodec RT 0.6 da Multivac ou equivalente técnico	m	200,00
Colarinho em chapa de aço galvanizada sem registro ø209 - 8"	unid.	14,00
Colarinho em chapa de aço galvanizada sem registro ø263 - 10"	unid.	74,00
Colarinho em chapa de aço galvanizada com registro ø209 - 8"	unid.	14,00
Colarinho em chapa de aço galvanizada com registro ø263 - 10"	unid.	74,00
Porta de Inspeção para dutos, incluindo acessórios de fixação. Dim.:390x250mm. Ref.: Modelo Piper da Refrin ou equivalente técnico	pç	15,00
Difusor de quatro direções em alumínio anodizado, com caixa pleno e registro borboleta, dimensão até 12"x12", incluindo acessórios de instalação. Ref.: DI-PLB da Tropical ou equivalente técnico	pç	14,00
Difusor de quatro direções em alumínio anodizado, com caixa pleno e registro borboleta, dimensão até 15"x15", incluindo acessórios de instalação. Ref.: DI-PLB da Tropical ou equivalente técnico	pç	74,00
Tomada de Ar Exterior, com tela, filtro G4 e registro de lâminas convergentes, incluindo acessórios de instalação. Dimensão até 1197x597mm. Ref.: Linha VDF-711 da Trox, ou equivalente técnico. (em projeto 797x597mm)	pç	2,00
Junta Flexível de aço galvanizado e lona de PVC (7x10x7)cm - rolo de 5 metros. Ref.: Multivac ou equivalente técnico	rl	1,00
<b>Tubulação em cobre, para refrigeração, com isolamento em espuma elastomérica de células fechadas, incluindo adesivo apropriado, bem como solda, suportes, conexões e todos os insumos necessários à instalação. Referência Eluma (tubo), Armaflex (isolamento). Bitolas conforme abaixo:</b>		*
Diâmetro 1/4", esp. de parede 0,79 mm (1/32")	m	14,00
Diâmetro 3/8", esp. de parede 0,79 mm (1/32")	m	14,00
Diâmetro 1/2", esp. de parede 0,79 mm (1/32")	m	9,00
Diâmetro 5/8", esp. de parede 0,79 mm (1/32")	m	34,00
Diâmetro 3/4", esp. de parede 1,59 mm (1/16")	m	15,00
Diâmetro 7/8", esp. de parede 1,59 mm (1/16")	m	54,00
Diâmetro 1.1/8", esp. de parede 1,59 mm (1/16")	m	52,00
Diâmetro 1.1/2", esp. de parede 1,59 mm (1/16")	m	6,00
Fornecimento e instalação de revestimento em Alumínio Corrugado com barreira de vapor, espessura mínima de 0,15 mm, corrugação 3/16". Incluindo cintas, selos e todos os acessórios e insumos para instalação. Utilização: proteção mecânica de interligações frigorígenas externas.	m.l.	60,00
<b>Carga de Gás Refrigerante</b>		*

Carga de Gás Refrigerante, tipo R-410a. Inclui aferição e ajuste da carga para o equipamento, conforme especificação do seu fabricante. As medições deverão ser organizadas em relatório a ser submetido à fiscalização. Ref.: DuPont, ou equivalente técnico	kg	102,00
Caixa tipo quadro de comando, dimensões mínimas de 600x400x200mm, com pintura na cor cinza clara e placa de montagem laranja com parafuso para aterramento. Incluindo fiações, borneiras e acessórios para instalação (Trilhos, barramentos, porcas arruelas, isolamento, espaçadores). Ref.: Tecnotal ou equivalente técnico.	pç	2,00
Amortecedor de impacto e vibração, tipo coxim de borracha, dimensões Ø50x50mm, c/ parafuso de ajuste até 3/8", capacidade 150kg.	pç	4,00
Conjunto com 04 unidades de Isoamortecedores, a base de molas helicoidais de aço, com placas resilientes para fixação. Ref.: Linha D1B-33 da Gerb ou equivalente técnico	cj	2,00
Suporte metálico tipo mão francesa, tamanho 400mm em aço inoxidável tipo AISI-304 de 0.9mm, típica para unidade condensadora de até 12.000 BTU/h. Inclui acessórios de fixação, sendo que os metálicos (parafusos, arruelas, porcas) devem ser fabricados em aço inoxidável. Obs.: Confirmar capacidade de carga do suporte em relação ao peso do equipamento.	cj	1,00
Plaqueta em acrílico para identificação dos equipamentos na cor preta e letras brancas. Ref.: Afixgraf ou equivalente técnico	pç	8,00
Serviço de recolhimento de gás e óleo, incluindo condicionamento e destinação final, conforme legislação vigente, com apresentação dos respectivos documentos comprobatórios.	kg	12,00
Execução de balanceamento de vazões de ar em todos os difusores e grelhas das redes de dutos, utilizando-se anemômetro digital aferido e com boa precisão. As medições deverão ser organizadas em relatório, a ser submetido a fiscalização	h	16,00
Start-up global da instalação (compreendendo testes, ajustes, balanceamentos e programação do sistema, emissão de documentos, projeto "as built", entre outros trâmites necessários ao bom funcionamento da instalação). Deverá ser confeccionado um relatório com todas as medições importantes (subresfriamento, superaquecimento, correntes elétricas, entre outros) a ser submetido à Fiscalização para aprovação.	h	24,00
Içamentos dos equipamentos de climatização, incluindo possíveis Içamentos dos equipamentos existentes a serem removidos. Serviço deve incluir plano de rigging; documentação técnica e de segurança; supervisão técnica de Segurança do Trabalho; seguro contra avarias em imóveis, equipamentos, pessoas; conforme especificações detalhadas no MD, e normas vigentes.	H	24,00
Serviço de amarração do equipamento para ser içado, e desamarração após içamento. Incluindo todos os materiais e serviços necessários.	h	12,00
<b>Fornecimento e instalação de eletroduto em F.G. aparente em parede e pintado com tinta de esmalte sintético na cor da parede e anti-ferrugem (Incluso curva, luva, condutele e demais acessórios para fixação). Obs: Deverá ser pintado antes de ser executada</b>		*
Ø 3/4"	m	13,50

## 2º PAVIMENTO

DISCRIMINAÇÃO	UNID.	QUANT
---------------	-------	-------

<b>DEMOLIÇÕES, RETIRADAS E REMANEJAMENTOS</b>		*
Remoção de unidade condicionadora Split (evaporadora e condensadora), incluindo redes frigoríferas, recolhimento de fluido refrigerante, interligações elétricas, linhas de dreno, bem como todos os insumos, materiais e serviços necessários à execução.	unid.	2,00
Remoção de Condicionador de Ar tipo Janela, incluindo arremates para fechamento da abertura (quando necessário), bem como todos os insumos, materiais e serviços necessários à execução.	unid.	0,00
Remoção de unidade central tipo Splitão, Self ou fancoil, incluindo redes frigoríferas, dutos, recolhimento de fluido refrigerante, interligações elétricas, linhas de dreno, bem como todos os insumos, materiais e serviços necessários à execução.	unid.	3,00
Remoção de Dutos de Climatização, incluindo todos os insumos, materiais e serviços necessários à execução.	m	234,00
<b>INSTALAÇÕES ESPECIAIS - AR CONDICIONADO E VENTILAÇÃO MECÂNICA</b>		*
Unidade condicionadora tipo Minisplit Highwall, Inverter, capacidade nominal de 9000 BTU/h, com proteção galvânica nas aletas do condensador, gás refrigerante ecológico (HFC), só Frio. Ref.: X-Power da Carrier, equivalente ou superior. Tensão: 220-2ø-60Hz	unid.	1,00
<b>Unidades Ventiladoras</b>		*
<b>Dutos</b>		*
Isolamento térmico de duto em manta aluminizada de lã de vidro com espessura de 38mm e resistência térmica de 1,0m <sup>2</sup> .°C/W, incluindo cinta de arquear, selo plástico e fita adesiva aluminizada para acabamento. Ref.: Isoflex RT 1.0 da Isover ou equivalente técnico	m <sup>2</sup>	140,00
Duto circular flexível, em alumínio com arame bronzeado, com isolamento térmico e barreira de vapor, Ø8" (Ø209 mm). Inclui acessórios de fixação. Ref.: Modelo Isodec RT 0.6 da Multivac ou equivalente técnico	m	50,00
Duto circular flexível, em alumínio com arame bronzeado, com isolamento térmico e barreira de vapor, Ø10" (Ø263 mm). Inclui acessórios de fixação. Ref.: Modelo Isodec RT 0.6 da Multivac ou equivalente técnico	m	211,00
Duto circular flexível, em alumínio com arame bronzeado, com isolamento térmico e barreira de vapor, Ø12" (Ø314 mm). Inclui acessórios de fixação. Ref.: Modelo Isodec RT 0.6 da Multivac ou equivalente técnico	m	9,00
Colarinho em chapa de aço galvanizada sem registro ø209 - 8"	unid.	18,00
Colarinho em chapa de aço galvanizada sem registro ø263 - 10"	unid.	78,00
Colarinho em chapa de aço galvanizada sem registro ø314 - 12"	unid.	3,00
Colarinho em chapa de aço galvanizada com registro ø209 - 8"	unid.	18,00
Colarinho em chapa de aço galvanizada com registro ø263 - 10"	unid.	78,00
Colarinho em chapa de aço galvanizada com registro ø314 - 12"	unid.	3,00
Porta de Inspeção para dutos, incluindo acessórios de fixação. Dim.:390x250mm. Ref.: Modelo Piper da Refrin ou equivalente técnico	pç	19,00

Difusor de quatro direções em alumínio anodizado, com caixa pleno e registro borboleta, dimensão até 12"x12", incluindo acessórios de instalação. Ref.: DI-PLB da Tropical ou equivalente técnico	pç	18,00
Difusor de quatro direções em alumínio anodizado, com caixa pleno e registro borboleta, dimensão até 15"x15", incluindo acessórios de instalação. Ref.: DI-PLB da Tropical ou equivalente técnico	pç	78,00
Difusor de quatro direções em alumínio anodizado, com caixa pleno e registro borboleta, dimensão até 18"x18", incluindo acessórios de instalação. Ref.: DI-PLB da Tropical ou equivalente técnico	pç	3,00
Tomada de Ar Exterior, com tela, filtro G4 e registro de lâminas convergentes, incluindo acessórios de instalação.	pç	2,00
Junta Flexível de aço galvanizado e lona de PVC (7x10x7)cm - rolo de 5 metros. Ref.: Multivac ou equivalente técnico	rl	1,00
<b>Tubulação em cobre, para refrigeração, com isolamento em espuma elastomérica de células fechadas, incluindo adesivo apropriado, bem como solda, suportes, conexões e todos os insumos necessários à instalação. Referência Eluma (tubo), Armaflex (isolamento). Bitolas conforme abaixo:</b>		*
Diâmetro 1/4", esp. de parede 0,79 mm (1/32")	m	14,00
Diâmetro 3/8", esp. de parede 0,79 mm (1/32")	m	14,00
Diâmetro 1/2", esp. de parede 0,79 mm (1/32")	m	10,00
Diâmetro 5/8", esp. de parede 0,79 mm (1/32")	m	34,00
Diâmetro 3/4", esp. de parede 1,59 mm (1/16")	m	15,00
Diâmetro 7/8", esp. de parede 1,59 mm (1/16")	m	60,00
Diâmetro 1.1/8", esp. de parede 1,59 mm (1/16")	m	53,00
Diâmetro 1.1/2", esp. de parede 1,59 mm (1/16")	m	6,00
Fornecimento e instalação de revestimento em Alumínio Corrugado com barreira de vapor, espessura mínima de 0,15 mm, corrugação 3/16". Incluindo cintas, selos e todos os acessórios e insumos para instalação. Utilização: proteção mecânica de interligações frigorígenas externas.	m.l.	55,00
<b>Carga de Gás Refrigerante</b>		*
Carga de Gás Refrigerante, tipo R-410a. Inclui aferição e ajuste da carga para o equipamento, conforme especificação do seu fabricante. As medições deverão ser organizadas em relatório a ser submetido à fiscalização. Ref.: DuPont, ou equivalente técnico	kg	105,00
Caixa tipo quadro de comando, dimensões mínimas de 600x400x200mm, com pintura na cor cinza clara e placa de montagem laranja com parafuso para aterramento. Incluindo fiações, borneiras e acessórios para instalação (Trilhos, barramentos, porcas arruelas, isolamento, espaçadores). Ref.: Tecnotal ou equivalente técnico.	pç	2,00
Amortecedor de impacto e vibração, tipo coxim de borracha, dimensões Ø50x50mm, c/ parafuso de ajuste até 3/8", capacidade 150kg.	pç	4,00
Conjunto com 04 unidades de Isoamortecedores, a base de molas helicoidais de aço, com placas resilientes para fixação. Ref.: Linha D1B-33 da Gerb ou equivalente técnico	cj	2,00
Suporte metálico tipo mão francesa, tamanho 400mm em aço inoxidável tipo AISI-304 de 0.9mm, típica para unidade condensadora de até 12.000 BTU/h. Inclui acessórios de fixação, sendo que os metálicos (parafusos, arruelas, porcas) devem ser fabricados em aço inoxidável. Obs.: Confirmar capacidade de carga do suporte em relação ao peso do equipamento.	cj	1,00
Plaqueta em acrílico para identificação dos equipamentos na cor preta e letras brancas. Ref.: Afixgraf ou equivalente técnico	pç	8,00
Serviço de recolhimento de gás e óleo, incluindo condicionamento e destinação final, conforme legislação vigente, com apresentação dos respectivos documentos comprobatórios.	kg	19,00

Execução de balanceamento de vazões de ar em todos os difusores e grelhas das redes de dutos, utilizando-se o método global de instalação (compreendendo testes, ajustes, balanceamentos e programado do sistema, emissão de relatórios e os equipamentos de climatização, incluindo todos os insumos, materiais e serviços necessários).	h	16,00
	h	24,00
	H	24,00
Serviço de amarração do equipamento para ser içado, e desamarração após içamento, incluindo todos os materiais e serviços necessários.	h	12,00
<b>Fornecimento e instalação de eletroduto em F.G. aparente em parede e pintado com tinta de esmalte sintético na cor da parede e anti-ferrugem (Incluso curva, luva, condutele e demais acessórios para fixação). Obs: Deverá ser pintado antes de ser executada</b>		*
Ø 3/4"	m	13,50

<b>3º PAVIMENTO</b>		
<b>DISCRIMINAÇÃO</b>	<b>UNID.</b>	<b>QUANT</b>
<b>DEMOLIÇÕES, RETIRADAS E REMANEJAMENTOS</b>		*
Remoção de unidade condicionadora Split (evaporadora e condensadora), incluindo redes frigorígenas, recolhimento de fluido refrigerante, interligações elétricas, linhas de dreno, bem como todos os insumos, materiais e serviços necessários à execução.	unid.	3,00
Remoção de Condicionador de Ar tipo Janela, incluindo arremates para fechamento da abertura (quando necessário), bem como todos os insumos, materiais e serviços necessários à execução.	unid.	0,00
Remoção de unidade central tipo Splitão, Self ou fancoil, incluindo redes frigorígenas, dutos, recolhimento de fluido refrigerante, interligações elétricas, linhas de dreno, bem como todos os insumos, materiais e serviços necessários à execução.	unid.	2,00
Remoção de Dutos de Climatização, incluindo todos os insumos, materiais e serviços necessários à execução.	m	234,00
<b>INSTALAÇÕES ESPECIAIS - AR CONDICIONADO E VENTILAÇÃO MECÂNICA</b>		*
Unidade condicionadora tipo Minisplit Highwall, Inverter, capacidade nominal de 9000 BTU/h, com proteção galvânica nas aletas do condensador, gás refrigerante ecológico (HFC), só Frio. Ref.: X-Power da Carrier, equivalente ou superior. Tensão: 220-2ø-60Hz	unid.	1,00
<b>Unidades Ventiladoras</b>		*
<b>Dutos</b>		*
Isolamento térmico de duto em manta aluminizada de lã de vidro com espessura de 38mm e resistência térmica de 1,0m².°C/W, incluindo cinta de arquear, selo plástico e fita adesiva aluminizada para acabamento. Ref.: Isoflex RT 1.0 da Isover ou equivalente técnico	m²	100,00
Duto circular flexível, em alumínio com arame bronzeado, com isolamento térmico e barreira de vapor, Ø8" (Ø209 mm). Inclui acessórios de fixação. Ref.: Modelo Isodec RT 0.6 da Multivac ou equivalente técnico	m	52,00
Duto circular flexível, em alumínio com arame bronzeado, com isolamento térmico e barreira de vapor, Ø10" (Ø263 mm). Inclui acessórios de fixação. Ref.: Modelo Isodec RT 0.6 da Multivac ou equivalente técnico	m	187,00
Duto circular flexível, em alumínio com arame bronzeado, com isolamento térmico e barreira de vapor, Ø12" (Ø314 mm). Inclui acessórios de fixação. Ref.: Modelo Isodec RT 0.6 da Multivac ou equivalente técnico	m	17,00



Colarinho em chapa de aço galvanizada sem registro ø209 - 8"	unid.	19,00
Colarinho em chapa de aço galvanizada sem registro ø263 - 10"	unid.	69,00
Colarinho em chapa de aço galvanizada sem registro ø314 - 12"	unid.	6,00
Colarinho em chapa de aço galvanizada com registro ø209 - 8"	unid.	19,00
Colarinho em chapa de aço galvanizada com registro ø263 - 10"	unid.	69,00
Colarinho em chapa de aço galvanizada com registro ø314 - 12"	unid.	6,00
Porta de Inspeção para dutos, incluindo acessórios de fixação. Dim.:390x250mm. Ref.: Modelo Piper da Refrin ou equivalente técnico	pç	12,00
Difusor de quatro direções em alumínio anodizado, com caixa pleno e registro borboleta, dimensão até 12"x12", incluindo acessórios de instalação. Ref.: DI-PLB da Tropical ou equivalente técnico	pç	19,00
Difusor de quatro direções em alumínio anodizado, com caixa pleno e registro borboleta, dimensão até 15"x15", incluindo acessórios de instalação. Ref.: DI-PLB da Tropical ou equivalente técnico	pç	69,00
Difusor de quatro direções em alumínio anodizado, com caixa pleno e registro borboleta, dimensão até 18"x18", incluindo acessórios de instalação. Ref.: DI-PLB da Tropical ou equivalente técnico	pç	6,00
Tomada de Ar Exterior, com tela, filtro G4 e registro de lâminas convergentes, incluindo acessórios de instalação.	pç	2,00
Junta Flexível de aço galvanizado e lona de PVC (7x10x7)cm - rolo de 5 metros. Ref.: Multivac ou equivalente técnico	rl	1,00
<b>Tubulação em cobre, para refrigeração, com isolamento em espuma elastomérica de células fechadas, incluindo adesivo apropriado, bem como solda, suportes, conexões e todos os insumos necessários à instalação. Referência Eluma (tubo), Armaflex (isolamento). Bitolas conforme abaixo:</b>		*
Diâmetro 1/4", esp. de parede 0,79 mm (1/32")	m	14,00
Diâmetro 3/8", esp. de parede 0,79 mm (1/32")	m	14,00
Diâmetro 1/2", esp. de parede 0,79 mm (1/32")	m	10,00
Diâmetro 5/8", esp. de parede 0,79 mm (1/32")	m	34,00
Diâmetro 3/4", esp. de parede 1,59 mm (1/16")	m	15,00
Diâmetro 7/8", esp. de parede 1,59 mm (1/16")	m	60,00
Diâmetro 1.1/8", esp. de parede 1,59 mm (1/16")	m	53,00
Diâmetro 1.1/2", esp. de parede 1,59 mm (1/16")	m	6,00
Fornecimento e instalação de revestimento em Alumínio Corrugado com barreira de vapor, espessura mínima de 0,15 mm, corrugação 3/16". Incluindo cintas, selos e todos os acessórios e insumos para instalação. Utilização: proteção mecânica de interligações frigorígenas externas.	m.l.	50,00
<b>Carga de Gás Refrigerante</b>		*
Carga de Gás Refrigerante, tipo R-410a. Inclui aferição e ajuste da carga para o equipamento, conforme especificação do seu fabricante. As medições deverão ser organizadas em relatório a ser submetido à fiscalização. Ref.: DuPont, ou equivalente técnico	kg	102,00

Caixa tipo quadro de comando, dimensões mínimas de 600x400x200mm, com pintura na cor cinza clara e placa de montagem laranja com parafuso para aterramento. Incluindo fiações, borneiras e acessórios para instalação (Trilhos, barramentos, porcas arruelas, isolamento, espaçadores). Ref.: Tecnotal ou equivalente técnico.	pç	2,00
Amortecedor de impacto e vibração, tipo coxim de borracha, dimensões Ø50x50mm, c/ parafuso de ajuste até 3/8", capacidade 150kg.	pç	4,00
Conjunto com 04 unidades de Isoamortecedores, a base de molas helicoidais de aço, com placas resilientes para fixação. Ref.: Linha D1B-33 da Gerb ou equivalente técnico	cj	2,00
Suporte metálico tipo mão francesa, tamanho 400mm em aço inoxidável tipo AISI-304 de 0.9mm, típica para unidade condensadora de até 12.000 BTU/h. Inclui acessórios de fixação, sendo que os metálicos (parafusos, arruelas, porcas) devem ser fabricados em aço inoxidável. Obs.: Confirmar capacidade de carga do suporte em relação ao peso do equipamento.	cj	1,00
Plaqueta em acrílico para identificação dos equipamentos na cor preta e letras brancas. Ref.: Afixgraf ou equivalente técnico	pç	8,00
Serviço de recolhimento de gás e óleo, incluindo condicionamento e destinação final, conforme legislação vigente, com apresentação dos respectivos documentos comprobatórios.	kg	16,00
<del>Execução de balanceamento de vazões de ar em todos os unidades e grelhas das redes de dutos, utilizando-se</del>	h	16,00
<del>o ar condicionado da instalação (compreendendo testes, ajustes, balanceamentos e programação do sistema, emissão de</del>	h	24,00
<del>relatórios e os equipamentos de climatização, incluindo possíveis reparos nos equipamentos e. Deverá ser em</del>	H	24,00
<del>serviço de amarração do equipamento para ser içado, e desarmarização após içamento, incluindo todos os materiais e</del>	h	12,00
<del>serviços necessários.</del>		
<b>Fornecimento e instalação de eletroduto em F.G. aparente em parede e pintado com tinta de esmalte sintético na cor da parede e anti-ferrugem (Incluso curva, luva, condutele e demais acessórios para fixação). Obs: Deverá ser pintado antes de ser executada</b>		*
Ø 3/4"	m	13,50

#### 4º PAVIMENTO

DISCRIMINAÇÃO	UNID.	QUANT
<b>DEMOLIÇÕES, RETIRADAS E REMANEJAMENTOS</b>		*
Remoção de unidade condicionadora Split (evaporadora e condensadora), incluindo redes frigoríferas, recolhimento de fluido refrigerante, interligações elétricas, linhas de dreno, bem como todos os insumos, materiais e serviços necessários à execução.	unid.	1,00
Remoção de Condicionador de Ar tipo Janela, incluindo arremates para fechamento da abertura (quando necessário), bem como todos os insumos, materiais e serviços necessários à execução.	unid.	0,00
Remoção de unidade central tipo Splitão, Self ou fancoil, incluindo redes frigoríferas, dutos, recolhimento de fluido refrigerante, interligações elétricas, linhas de dreno, bem como todos os insumos, materiais e serviços necessários à execução.	unid.	2,00
Remoção de Dutos de Climatização, incluindo todos os insumos, materiais e serviços necessários à execução.	m	234,00
<b>INSTALAÇÕES ESPECIAIS - AR CONDICIONADO E VENTILAÇÃO MECÂNICA</b>		*

Unidade condicionadora tipo Minisplit Highwall, Inverter, capacidade nominal de 9000 BTU/h, com proteção galvânica nas aletas do condensador, gás refrigerante ecológico (HFC), só Frio. Ref.: X-Power da Carrier, equivalente ou superior. Tensão: 220-2ø-60Hz	unid.	1,00
<b>Unidades Ventiladoras</b>		*
<b>Dutos</b>		*
Isolamento térmico de duto em manta aluminizada de lã de vidro com espessura de 38mm e resistência térmica de 1,0m <sup>2</sup> .°C/W, incluindo cinta de arquear, selo plástico e fita adesiva aluminizada para acabamento. Ref.: Isoflex RT 1.0 da Isover ou equivalente técnico	m <sup>2</sup>	101,00
Duto circular flexível, em alumínio com arame bronzado, com isolamento térmico e barreira de vapor, Ø8" (Ø209 mm). Inclui acessórios de fixação. Ref.: Modelo Isodec RT 0.6 da Multivac ou equivalente técnico	m	68,00
Duto circular flexível, em alumínio com arame bronzado, com isolamento térmico e barreira de vapor, Ø10" (Ø263 mm). Inclui acessórios de fixação. Ref.: Modelo Isodec RT 0.6 da Multivac ou equivalente técnico	m	168,00
Duto circular flexível, em alumínio com arame bronzado, com isolamento térmico e barreira de vapor, Ø12" (Ø314 mm). Inclui acessórios de fixação. Ref.: Modelo Isodec RT 0.6 da Multivac ou equivalente técnico	m	11,00
Colarinho em chapa de aço galvanizada sem registro ø209 - 8"	unid.	25,00
Colarinho em chapa de aço galvanizada sem registro ø263 - 10"	unid.	62,00
Colarinho em chapa de aço galvanizada sem registro ø314 - 12"	unid.	4,00
Colarinho em chapa de aço galvanizada com registro ø209 - 8"	unid.	25,00
Colarinho em chapa de aço galvanizada com registro ø263 - 10"	unid.	62,00
Colarinho em chapa de aço galvanizada com registro ø314 - 12"	unid.	4,00
Porta de Inspeção para dutos, incluindo acessórios de fixação. Dim.:390x250mm. Ref.: Modelo Piper da Refrin ou equivalente técnico	pç	17,00
Difusor de quatro direções em alumínio anodizado, com caixa pleno e registro borboleta, dimensão até 12"x12", incluindo acessórios de instalação. Ref.: DI-PLB da Tropical ou equivalente técnico	pç	25,00
Difusor de quatro direções em alumínio anodizado, com caixa pleno e registro borboleta, dimensão até 15"x15", incluindo acessórios de instalação. Ref.: DI-PLB da Tropical ou equivalente técnico	pç	62,00
Difusor de quatro direções em alumínio anodizado, com caixa pleno e registro borboleta, dimensão até 18"x18", incluindo acessórios de instalação. Ref.: DI-PLB da Tropical ou equivalente técnico	pç	4,00
Tomada de Ar Exterior, com tela, filtro G4 e registro de lâminas convergentes, incluindo acessórios de instalação.	pç	2,00
Junta Flexível de aço galvanizado e lona de PVC (7x10x7)cm - rolo de 5 metros. Ref.: Multivac ou equivalente técnico	rl	1,00
<b>Tubulação em cobre, para refrigeração, com isolamento em espuma elastomérica de células fechadas, incluindo adesivo apropriado, bem como solda, suportes, conexões e todos os insumos necessários à instalação. Referência Eluma (tubo), Armaflex (isolamento). Bitolas conforme abaixo:</b>		*

Diâmetro 1/4", esp. de parede 0,79 mm (1/32")	m	14,00
Diâmetro 3/8", esp. de parede 0,79 mm (1/32")	m	78,00
Diâmetro 1/2", esp. de parede 0,79 mm (1/32")	m	85,00
Diâmetro 5/8", esp. de parede 0,79 mm (1/32")	m	64,00
Diâmetro 3/4", esp. de parede 1,59 mm (1/16")	m	23,00
Diâmetro 7/8", esp. de parede 1,59 mm (1/16")	m	45,00
Diâmetro 1", esp. de parede 1,59 mm (1/16")	m	18,00
Diâmetro 1.1/8", esp. de parede 1,59 mm (1/16")	m	120,00
Diâmetro 1.1/2", esp. de parede 1,59 mm (1/16")	m	6,00
Fornecimento e instalação de revestimento em Alumínio Corrugado com barreira de vapor, espessura mínima de 0,15 mm, corrugação 3/16". Incluindo cintas, selos e todos os acessórios e insumos para instalação. Utilização: proteção mecânica de interligações frigorígenas externas.	m.l.	40,00
<b>Carga de Gás Refrigerante</b>		*
Carga de Gás Refrigerante, tipo R-410a. Inclui aferição e ajuste da carga para o equipamento, conforme especificação do seu fabricante. As medições deverão ser organizadas em relatório a ser submetido à fiscalização. Ref.: DuPont, ou equivalente técnico	kg	121,00
Caixa tipo quadro de comando, dimensões mínimas de 600x400x200mm, com pintura na cor cinza clara e placa de montagem laranja com parafuso para aterramento. Incluindo fiações, borneiras e acessórios para instalação (Trilhos, barramentos, porcas arruelas, isolamento, espaçadores). Ref.: Tecnotal ou equivalente técnico.	pç	2,00
Amortecedor de impacto e vibração, tipo coxim de borracha, dimensões Ø50x50mm, c/ parafuso de ajuste até 3/8", capacidade 150kg.	pç	4,00
Conjunto com 04 unidades de Isoamortecedores, a base de molas helicodais de aço, com placas resilientes para fixação. Ref.: Linha D1B-33 da Gerb ou equivalente técnico	cj	2,00
Suporte metálico tipo mão francesa, tamanho 400mm em aço inoxidável tipo AISI-304 de 0.9mm, típica para unidade condensadora de até 12.000 BTU/h. Inclui acessórios de fixação, sendo que os metálicos (parafusos, arruelas, porcas) devem ser fabricados em aço inoxidável. Obs.: Confirmar capacidade de carga do suporte em relação ao peso do equipamento.	cj	1,00
Plaqueta em acrílico para identificação dos equipamentos na cor preta e letras brancas. Ref.: Afixgraf ou equivalente técnico	pç	14,00
Serviço de recolhimento de gás e óleo, incluindo condicionamento e destinação final, conforme legislação vigente, com apresentação dos respectivos documentos comprobatórios.	kg	12,00
Execução de balanceamento de vazões de ar em todos os difusores e grelhas das redes de dutos, utilizando-se o método gráfico de instalação com presença dos especialistas, para planejamento e programação do sistema, emissão de relatórios dos equipamentos de climatização, incluindo possíveis melhoramentos nos equipamentos existentes a serem executados.	h	16,00
Serviço de manutenção dos equipamentos de climatização, incluindo possíveis melhoramentos nos equipamentos existentes a serem executados.	h	24,00
Serviço de manutenção dos equipamentos de climatização, incluindo possíveis melhoramentos nos equipamentos existentes a serem executados.	H	24,00
Serviço de manutenção dos equipamentos de climatização, incluindo possíveis melhoramentos nos equipamentos existentes a serem executados.	h	12,00
<b>Fornecimento e instalação de eletroduto em F.G. aparente em parede e pintado com tinta de esmalte sintético na cor da parede e anti-ferrugem (Incluso curva, luva, condutele e demais acessórios para fixação). Obs: Deverá ser pintado antes de ser executada</b>		*
Ø 3/4"	m	90,00

**5º PAVIMENTO**

DISCRIMINAÇÃO	UNID.	QUANT
<b>DEMOLIÇÕES, RETIRADAS E REMANEJAMENTOS</b>		*
Remoção de unidade condicionadora Split (evaporadora e condensadora), incluindo redes frigorígenas, recolhimento de fluido refrigerante, interligações elétricas, linhas de dreno, bem como todos os insumos, materiais e serviços necessários à execução.	unid.	2,00
Remoção de Condicionador de Ar tipo Janela, incluindo arremates para fechamento da abertura (quando necessário), bem como todos os insumos, materiais e serviços necessários à execução.	unid.	0,00
Remoção de unidade central tipo Splitão, Self ou fancoil, incluindo redes frigorígenas, dutos, recolhimento de fluido refrigerante, interligações elétricas, linhas de dreno, bem como todos os insumos, materiais e serviços necessários à execução.	unid.	2,00
Remoção de Dutos de Climatização, incluindo todos os insumos, materiais e serviços necessários à execução.	m	234,00
<b>INSTALAÇÕES ESPECIAIS - AR CONDICIONADO E VENTILAÇÃO MECÂNICA</b>		*
Unidade condicionadora tipo Minisplit Highwall, Inverter, capacidade nominal de 9000 BTU/h, com proteção galvânica nas aletas do condensador, gás refrigerante ecológico (HFC), só Frio. Ref.: X-Power da Carrier, equivalente ou superior. Tensão: 220-2ø-60Hz	unid.	1,00
<b>Unidades Ventiladoras</b>		*
<b>Dutos</b>		*
Isolamento térmico de duto em manta aluminizada de lã de vidro com espessura de 38mm e resistência térmica de 1,0m <sup>2</sup> .°C/W, incluindo cinta de arquear, selo plástico e fita adesiva aluminizada para acabamento. Ref.: Isoflex RT 1.0 da Isover ou equivalente técnico	m <sup>2</sup>	90,00
Duto circular flexível, em alumínio com arame bronzeado, com isolamento térmico e barreira de vapor, Ø8" (Ø209 mm). Inclui acessórios de fixação. Ref.: Modelo Isodec RT 0.6 da Multivac ou equivalente técnico	m	113,00
Duto circular flexível, em alumínio com arame bronzeado, com isolamento térmico e barreira de vapor, Ø10" (Ø263 mm). Inclui acessórios de fixação. Ref.: Modelo Isodec RT 0.6 da Multivac ou equivalente técnico	m	153,00
Duto circular flexível, em alumínio com arame bronzeado, com isolamento térmico e barreira de vapor, Ø12" (Ø314 mm). Inclui acessórios de fixação. Ref.: Modelo Isodec RT 0.6 da Multivac ou equivalente técnico	m	21,00
Colarinho em chapa de aço galvanizada sem registro ø209 - 8"	unid.	42,00
Colarinho em chapa de aço galvanizada sem registro ø263 - 10"	unid.	57,00
Colarinho em chapa de aço galvanizada sem registro ø314 - 12"	unid.	8,00
Colarinho em chapa de aço galvanizada com registro ø209 - 8"	unid.	42,00
Colarinho em chapa de aço galvanizada com registro ø263 - 10"	unid.	57,00
Colarinho em chapa de aço galvanizada com registro ø314 - 12"	unid.	8,00

Porta de Inspeção para dutos, incluindo acessórios de fixação. Dim.:390x250mm. Ref.: Modelo Piper da Refrin ou equivalente técnico	pç	21,00
Difusor de quatro direções em alumínio anodizado, com caixa pleno e registro borboleta, dimensão até 12"x12", incluindo acessórios de instalação. Ref.: DI-PLB da Tropical ou equivalente técnico	pç	42,00
Difusor de quatro direções em alumínio anodizado, com caixa pleno e registro borboleta, dimensão até 15"x15", incluindo acessórios de instalação. Ref.: DI-PLB da Tropical ou equivalente técnico	pç	57,00
Difusor de quatro direções em alumínio anodizado, com caixa pleno e registro borboleta, dimensão até 18"x18", incluindo acessórios de instalação. Ref.: DI-PLB da Tropical ou equivalente técnico	pç	8,00
Tomada de Ar Exterior, com tela, filtro G4 e registro de lâminas convergentes, incluindo acessórios de instalação.	pç	2,00
Junta Flexível de aço galvanizado e lona de PVC (7x10x7)cm - rolo de 5 metros. Ref.: Multivac ou equivalente técnico	rl	1,00
<b>Tubulação em cobre, para refrigeração, com isolamento em espuma elastomérica de células fechadas, incluindo adesivo apropriado, bem como solda, suportes, conexões e todos os insumos necessários à instalação. Referência Eluma (tubo), Armaflex (isolamento). Bitolas conforme abaixo:</b>		*
Diâmetro 1/4", esp. de parede 0,79 mm (1/32")	m	14,00
Diâmetro 3/8", esp. de parede 0,79 mm (1/32")	m	126,00
Diâmetro 1/2", esp. de parede 0,79 mm (1/32")	m	22,00
Diâmetro 5/8", esp. de parede 0,79 mm (1/32")	m	163,00
Diâmetro 3/4", esp. de parede 1,59 mm (1/16")	m	25,00
Diâmetro 7/8", esp. de parede 1,59 mm (1/16")	m	49,00
Diâmetro 1", esp. de parede 1,59 mm (1/16")	m	13,00
Diâmetro 1.1/8", esp. de parede 1,59 mm (1/16")	m	94,00
Diâmetro 1.1/2", esp. de parede 1,59 mm (1/16")	m	6,00
Fornecimento e instalação de revestimento em Alumínio Corrugado com barreira de vapor, espessura mínima de 0,15 mm, corrugação 3/16". Incluindo cintas, selos e todos os acessórios e insumos para instalação. Utilização: proteção mecânica de interligações frigoríferas externas.	m.l.	30,00
<b>Carga de Gás Refrigerante</b>		*
Carga de Gás Refrigerante, tipo R-410a. Inclui aferição e ajuste da carga para o equipamento, conforme especificação do seu fabricante. As medições deverão ser organizadas em relatório a ser submetido à fiscalização. Ref.: DuPont, ou equivalente técnico	kg	136,00
Caixa tipo quadro de comando, dimensões mínimas de 600x400x200mm, com pintura na cor cinza clara e placa de montagem laranja com parafuso para aterramento. Incluindo fiações, borneiras e acessórios para instalação (Trilhos, barramentos, porcas arruelas, isolamento, espaçadores). Ref.: Tecnotal ou equivalente técnico.	pç	2,00
Amortecedor de impacto e vibração, tipo coxim de borracha, dimensões Ø50x50mm, c/ parafuso de ajuste até 3/8", capacidade 150kg.	pç	4,00
Conjunto com 04 unidades de Isoamortecedores, a base de molas helicoidais de aço, com placas resilientes para fixação. Ref.: Linha D1B-33 da Gerb ou equivalente técnico	cj	2,00
Suporte metálico tipo mão francesa, tamanho 400mm em aço inoxidável tipo AISI-304 de 0.9mm, típica para unidade condensadora de até 12.000 BTU/h. Inclui acessórios de fixação, sendo que os metálicos (parafusos, arruelas, porcas) devem ser fabricados em aço inoxidável. Obs.: Confirmar capacidade de carga do suporte em relação ao peso do equipamento.	cj	1,00

Plaqueta em acrílico para identificação dos equipamentos na cor preta e letras brancas. Ref.: Afixgraf ou equivalente técnico	pç	12,00
Serviço de recolhimento de gás e óleo, incluindo condicionamento e destinação final, conforme legislação vigente, com apresentação dos respectivos documentos comprobatórios.	kg	14,00
<del>Execução de balanceamento de vazões de ar em todos os unidades e grelhas das redes de dutos, utilizando-se o anemômetro para instalação (compreensão, testes, ajustes, balanceamentos e programação do sistema, emissão de relatórios dos equipamentos de climatização, incluindo possíveis balanceamentos dos equipamentos existentes a serem servidos).</del>	h	16,00
<del>Execução de balanceamento de vazões de ar em todos os unidades e grelhas das redes de dutos, utilizando-se o anemômetro para instalação (compreensão, testes, ajustes, balanceamentos e programação do sistema, emissão de relatórios dos equipamentos de climatização, incluindo possíveis balanceamentos dos equipamentos existentes a serem servidos).</del>	h	24,00
<del>Serviço de amarração do equipamento para ser fixado, e desamarração após o trabalho. incluindo todos os materiais e serviços necessários.</del>	H	24,00
<del>Serviço de amarração do equipamento para ser fixado, e desamarração após o trabalho. incluindo todos os materiais e serviços necessários.</del>	h	12,00
<b>Fornecimento e instalação de eletroduto em F.G. aparente em parede e pintado com tinta de esmalte sintético na cor da parede e anti-ferrugem (Incluso curva, luva, condutele e demais acessórios para fixação). Obs: Deverá ser pintado antes de ser executada</b>		*
Ø 3/4"	m	130,00

6º PAVIMENTO		
DISCRIMINAÇÃO	UNID.	QUANT
<b>DEMOLIÇÕES, RETIRADAS E REMANEJAMENTOS</b>		*
Remoção de unidade condicionadora Split (evaporadora e condensadora), incluindo redes frigorígenas, recolhimento de fluido refrigerante, interligações elétricas, linhas de dreno, bem como todos os insumos, materiais e serviços necessários à execução.	unid.	1,00
Remoção de Condicionador de Ar tipo Janela, incluindo arremates para fechamento da abertura (quando necessário), bem como todos os insumos, materiais e serviços necessários à execução.	unid.	0,00
Remoção de unidade central tipo Splitão, Self ou fancoil, incluindo redes frigorígenas, dutos, recolhimento de fluido refrigerante, interligações elétricas, linhas de dreno, bem como todos os insumos, materiais e serviços necessários à execução.	unid.	4,00
Remoção de Dutos de Climatização, incluindo todos os insumos, materiais e serviços necessários à execução.	m	234,00
<b>INSTALAÇÕES ESPECIAIS - AR CONDICIONADO E VENTILAÇÃO MECÂNICA</b>		*
Unidade condicionadora tipo Minisplit Highwall, Inverter, capacidade nominal de 9000 BTU/h, com proteção galvânica nas aletas do condensador, gás refrigerante ecológico (HFC), só Frio. Ref.: X-Power da Carrier, equivalente ou superior. Tensão: 220-2ø-60Hz	unid.	1,00
<b>Unidades Ventiladoras</b>		*
<b>Dutos</b>		*
Isolamento térmico de duto em manta aluminizada de lã de vidro com espessura de 38mm e resistência térmica de 1,0m <sup>2</sup> .°C/W, incluindo cinta de arquear, selo plástico e fita adesiva aluminizada para acabamento. Ref.: Isoflex RT 1.0 da Isover ou equivalente técnico	m <sup>2</sup>	73,00
Duto circular flexível, em alumínio com arame bronzeado, com isolamento térmico e barreira de vapor, Ø8" (Ø209 mm). Inclui acessórios de fixação. Ref.: Modelo Isodec RT 0.6 da Multivac ou equivalente técnico	m	28,00
Duto circular flexível, em alumínio com arame bronzeado, com isolamento térmico e barreira de vapor, Ø10" (Ø263 mm). Inclui acessórios de fixação. Ref.: Modelo Isodec RT 0.6 da Multivac ou equivalente técnico	m	140,00

Duto circular flexível, em alumínio com arame bronzeado, com isolamento térmico e barreira de vapor, Ø12" (Ø314 mm). Inclui acessórios de fixação. Ref.: Modelo Isodec RT 0.6 da Multivac ou equivalente técnico	m	16,00
Colarinho em chapa de aço galvanizada sem registro ø209 - 8"	unid.	14,00
Colarinho em chapa de aço galvanizada sem registro ø263 - 10"	unid.	70,00
Colarinho em chapa de aço galvanizada sem registro ø314 - 12"	unid.	8,00
Colarinho em chapa de aço galvanizada com registro ø209 - 8"	unid.	14,00
Colarinho em chapa de aço galvanizada com registro ø263 - 10"	unid.	70,00
Colarinho em chapa de aço galvanizada com registro ø314 - 12"	unid.	8,00
Porta de Inspeção para dutos, incluindo acessórios de fixação. Dim.:390x250mm. Ref.: Modelo Piper da Refrin ou equivalente técnico	pç	19,00
Difusor de quatro direções em alumínio anodizado, com caixa pleno e registro borboleta, dimensão até 12"x12", incluindo acessórios de instalação. Ref.: DI-PLB da Tropical ou equivalente técnico	pç	14,00
Difusor de quatro direções em alumínio anodizado, com caixa pleno e registro borboleta, dimensão até 15"x15", incluindo acessórios de instalação. Ref.: DI-PLB da Tropical ou equivalente técnico	pç	70,00
Difusor de quatro direções em alumínio anodizado, com caixa pleno e registro borboleta, dimensão até 18"x18", incluindo acessórios de instalação. Ref.: DI-PLB da Tropical ou equivalente técnico	pç	8,00
Tomada de Ar Exterior, com tela, filtro G4 e registro de lâminas convergentes, incluindo acessórios de instalação.	pç	2,00
Junta Flexível de aço galvanizado e lona de PVC (7x10x7)cm - rolo de 5 metros. Ref.: Multivac ou equivalente técnico	rl	1,00
<b>Tubulação em cobre, para refrigeração, com isolamento em espuma elastomérica de células fechadas, incluindo adesivo apropriado, bem como solda, suportes, conexões e todos os insumos necessários à instalação. Referência Eluma (tubo), Armaflex (isolamento). Bitolas conforme abaixo:</b>		*
Diâmetro 1/4", esp. de parede 0,79 mm (1/32")	m	14,00
Diâmetro 3/8", esp. de parede 0,79 mm (1/32")	m	99,00
Diâmetro 1/2", esp. de parede 0,79 mm (1/32")	m	10,00
Diâmetro 5/8", esp. de parede 0,79 mm (1/32")	m	64,00
Diâmetro 3/4", esp. de parede 1,59 mm (1/16")	m	26,00
Diâmetro 7/8", esp. de parede 1,59 mm (1/16")	m	102,00
Diâmetro 1.1/8", esp. de parede 1,59 mm (1/16")	m	60,00
Diâmetro 1.1/2", esp. de parede 1,59 mm (1/16")	m	7,00
Fornecimento e instalação de revestimento em Alumínio Corrugado com barreira de vapor, espessura mínima de 0,15 mm, corrugação 3/16". Incluindo cintas, selos e todos os acessórios e insumos para instalação. Utilização: proteção mecânica de interligações frigorígenas externas.	m.l.	40,00
<b>Carga de Gás Refrigerante</b>		*



Carga de Gás Refrigerante, tipo R-410a. Inclui aferição e ajuste da carga para o equipamento, conforme especificação do seu fabricante. As medições deverão ser organizadas em relatório a ser submetido à fiscalização. Ref.: DuPont, ou equivalente técnico	kg	130,00
Caixa tipo quadro de comando, dimensões mínimas de 600x400x200mm, com pintura na cor cinza clara e placa de montagem laranja com parafuso para aterramento. Incluindo fiações, borneiras e acessórios para instalação (Trilhos, barramentos, porcas arruelas, isolamento, espaçadores). Ref.: Tecnotal ou equivalente técnico.	pç	2,00
Amortecedor de impacto e vibração, tipo coxim de borracha, dimensões Ø50x50mm, c/ parafuso de ajuste até 3/8", capacidade 150kg.	pç	4,00
Conjunto com 04 unidades de Isoamortecedores, a base de molas helicoidais de aço, com placas resilientes para fixação. Ref.: Linha D1B-33 da Gerb ou equivalente técnico	cj	2,00
Suporte metálico tipo mão francesa, tamanho 400mm em aço inoxidável tipo AISI-304 de 0.9mm, típica para unidade condensadora de até 12.000 BTU/h. Inclui acessórios de fixação, sendo que os metálicos (parafusos, arruelas, porcas) devem ser fabricados em aço inoxidável. Obs.: Confirmar capacidade de carga do suporte em relação ao peso do equipamento.	cj	1,00
Plaqueta em acrílico para identificação dos equipamentos na cor preta e letras brancas. Ref.: Afixgraf ou equivalente técnico	pç	7,00
Serviço de recolhimento de gás e óleo, incluindo condicionamento e destinação final, conforme legislação vigente, com apresentação dos respectivos documentos comprobatórios.	kg	22,00
<del>Execução de balanceamento de vazões de ar em todos os difusores e grelhas das redes de dutos, utilizando-se o método global de instalação (compreendendo testes, ajustes, balanceamentos e programação do sistema, emissão de relatórios dos equipamentos de climatização, incluindo possíveis melhoramentos dos equipamentos existentes a serem realizados, e a emissão de relatório de diagnóstico do equipamento para ser usado, e desafiado após o término. Incluindo todos os materiais e serviços necessários.</del>	h	16,00
<del>Execução de balanceamento de vazões de ar em todos os difusores e grelhas das redes de dutos, utilizando-se o método global de instalação (compreendendo testes, ajustes, balanceamentos e programação do sistema, emissão de relatórios dos equipamentos de climatização, incluindo possíveis melhoramentos dos equipamentos existentes a serem realizados, e a emissão de relatório de diagnóstico do equipamento para ser usado, e desafiado após o término. Incluindo todos os materiais e serviços necessários.</del>	h	24,00
<del>Execução de balanceamento de vazões de ar em todos os difusores e grelhas das redes de dutos, utilizando-se o método global de instalação (compreendendo testes, ajustes, balanceamentos e programação do sistema, emissão de relatórios dos equipamentos de climatização, incluindo possíveis melhoramentos dos equipamentos existentes a serem realizados, e a emissão de relatório de diagnóstico do equipamento para ser usado, e desafiado após o término. Incluindo todos os materiais e serviços necessários.</del>	H	24,00
<del>Execução de balanceamento de vazões de ar em todos os difusores e grelhas das redes de dutos, utilizando-se o método global de instalação (compreendendo testes, ajustes, balanceamentos e programação do sistema, emissão de relatórios dos equipamentos de climatização, incluindo possíveis melhoramentos dos equipamentos existentes a serem realizados, e a emissão de relatório de diagnóstico do equipamento para ser usado, e desafiado após o término. Incluindo todos os materiais e serviços necessários.</del>	h	12,00
<b>Fornecimento e instalação de eletroduto em F.G. aparente em parede e pintado com tinta de esmalte sintético na cor da parede e anti-ferrugem (Incluso curva, luva, condutele e demais acessórios para fixação). Obs: Deverá ser pintado antes de ser executada</b>		*
Ø 3/4"	m	231,00

## 7º PAVIMENTO

DISCRIMINAÇÃO	UNID.	QUANT
<b>DEMOLIÇÕES, RETIRADAS E REMANEJAMENTOS</b>		*
Remoção de unidade condicionadora Split (evaporadora e condensadora), incluindo redes frigorígenas, recolhimento de fluido refrigerante, interligações elétricas, linhas de dreno, bem como todos os insumos, materiais e serviços necessários à execução.	unid.	15,00
<b>INSTALAÇÕES ESPECIAIS - AR CONDICIONADO E VENTILAÇÃO MECÂNICA</b>		*
<b>Unidades Ventiladoras</b>		*
Unidade miniventiladora tipo axial, diâmetro de 150 mm e vazão nominal até 340 m³/h com grelha de descarga auto fechante em plástico. Ref.: Muro 150B da Multivac, equivalente ou superior. Tensão: 220V-1ø-60Hz	unid.	5,00
<b>Dutos</b>		*
Porta de Inspeção para dutos, incluindo acessórios de fixação. Dim.:390x250mm. Ref.: Modelo Piper da Refrin ou equivalente técnico	pç	2,00
Grelha de ventilação de dupla deflexão horizontal, em alumínio anodizado, com registro de lâminas opostas, dimensão	pç	5,00
Junta Flexível de aço galvanizado e lona de PVC (7x10x7)cm - rolo de 5 metros. Ref.: Multivac ou equivalente técnico	rl	1,00
<b>Tubulação em cobre, para refrigeração, com isolamento em espuma elastomérica de células fechadas, incluindo adesivo apropriado, bem como solda, suportes, conexões e todos os insumos necessários à instalação. Referência Eluma (tubo), Armaflex (isolamento). Bitolas conforme abaixo:</b>		*
Diâmetro 1/4", esp. de parede 0,79 mm (1/32")	m	38,00
Diâmetro 3/8", esp. de parede 0,79 mm (1/32")	m	78,00
Diâmetro 1/2", esp. de parede 0,79 mm (1/32")	m	44,00
Diâmetro 5/8", esp. de parede 0,79 mm (1/32")	m	48,00
Diâmetro 3/4", esp. de parede 1,59 mm (1/16")	m	12,00
Diâmetro 7/8", esp. de parede 1,59 mm (1/16")	m	24,00
Diâmetro 1", esp. de parede 1,59 mm (1/16")	m	14,00
Diâmetro 1.1/8", esp. de parede 1,59 mm (1/16")	m	15,00
Fornecimento e instalação de revestimento em Alumínio Corrugado com barreira de vapor, espessura mínima de 0,15 mm, corrugação 3/16". Incluindo cintas, selos e todos os acessórios e insumos para instalação. Utilização: proteção mecânica de interligações frigorígenas externas.	m.l.	4,00
<b>Carga de Gás Refrigerante</b>		*
Carga de Gás Refrigerante, tipo R-410a. Inclui aferição e ajuste da carga para o equipamento, conforme especificação do seu fabricante. As medições deverão ser organizadas em relatório a ser submetido à fiscalização. Ref.: DuPont, ou equivalente técnico	kg	35,00
Conjunto com 04 unidades de Isoamortecedores, a base de molas helicodais de aço, com placas resilientes para fixação. Ref.: Linha D1B-33 da Gerb ou equivalente técnico	cj	2,00

Suporte metálico tipo mão francesa, tamanho 600mm em aço inoxidável tipo AISI-304 de 1.5mm, típica para unidade condensadora de até 60.000 BTU/h. Inclui acessórios de fixação, sendo que os metálicos (parafusos, arruelas, porcas) devem ser fabricados em aço inoxidável. Obs.: Confirmar capacidade de carga do suporte em relação ao peso do equipamento.	cj	6,00
Plaqueta em acrílico para identificação dos equipamentos na cor preta e letras brancas. Ref.: Afixgraf ou equivalente técnico	pç	23,00
Serviço de recolhimento de gás e óleo, incluindo condicionamento e destinação final, conforme legislação vigente, com apresentação dos respectivos documentos comprobatórios.	kg	30,00
Bomba para remoção de condensado, capacidade de até 37 l/h, incluindo acessórios para instalação. Ref.: Maxi Orange da Elgin ou equivalente técnico	pç	11,00
Execução de balanceamento de vazões de ar em todos os difusores e grelhas das redes de dutos, utilizando-se anemômetro digital aferido e com boa precisão. As medições deverão ser organizadas em relatório, a ser submetido a fiscalização	h	16,00
Start-up global da instalação (compreendendo testes, ajustes, balanceamentos e programação do sistema, emissão de documentos, projeto "as built", entre outros trâmites necessários ao bom funcionamento da instalação). Deverá ser confeccionado um relatório com todas as medições importantes (subresfriamento, superaquecimento, correntes elétricas, entre outros) a ser submetido à Fiscalização para aprovação.	h	24,00
Içamentos dos equipamentos de climatização, incluindo possíveis Içamentos dos equipamentos existentes a serem removidos. Serviço deve incluir plano de rigging; documentação técnica e de segurança; supervisão técnica de Segurança do Trabalho; seguro contra avarias em imóveis, equipamentos, pessoas; conforme especificações detalhadas no MD, e normas vigentes.	H	60,00
Serviço de amarração do equipamento para ser içado, e desamarração após içamento. Incluindo todos os materiais e serviços necessários.	h	60,00
<b>Fornecimento e instalação de eletroduto em F.G. aparente em parede e pintado com tinta de esmalte sintético na cor da parede e anti-ferrugem (Incluso curva, luva, condutele e demais acessórios para fixação). Obs: Deverá ser pintado antes de ser executada</b>		*
Ø 3/4"	m	120,00

ASSINATURA DO COORDENADOR DO E.E.

LEANDRO PEREIRA  
LINDENMEYER:92841333000

Assinado de forma digital por LEANDRO PEREIRA  
LINDENMEYER:92841333000  
Dados: 2022.11.23 16:40:57 -03'00'

LOCAL

ASSINATURA SOB CARIMBO




UNIDADE:	OES 001.2/2022		
UNIDADE:	PRÉDIO DO FORUM CÍVEL ANEXO ARCHIMEDES		
S.R.:	PARAÍBA		
OBRA:	RETROFIT DE CLIMATIZAÇÃO		
DATA:	23/11/2022	REV: 04	ÁREA: 6457,54m <sup>2</sup>

Cronograma Físico e Financeiro

Item	Descrição	Total Por Etapa	30 DIAS	60 DIAS	90 DIAS	120 DIAS	150 DIAS	180 DIAS	210 DIAS	240 DIAS	270 DIAS	300 DIAS	330 DIAS
1	SERVIÇOS PRELIMINARES	100,00%	23,00%	3,00%	9,00%	10,00%	3,00%	9,00%	10,00%	3,00%	9,00%	10,00%	11,00%
		38.779,86	8.919,37	1.163,40	3.490,19	3.877,99	1.163,40	3.490,19	3.877,99	1.163,40	3.490,19	3.877,99	4.265,78
2	ADMINISTRAÇÃO DE OBRA	100,00%	7,28%	9,34%	9,34%	9,34%	9,34%	9,34%	9,34%	9,34%	9,34%	9,00%	9,00%
		610.878,01	44.474,92	57.056,01	57.056,01	57.056,01	57.056,01	57.056,01	57.056,01	57.056,01	57.056,01	54.979,02	54.979,02
3	DEMOLIÇÕES, REMOÇÕES E RETIRADAS	100,00%	36,00%				42,00%				22,00%		
		485.615,20	174.821,47				203.958,38				106.835,34		
4	ARQUITETURA E URBANISMO	100,00%		4,00%	22,00%	11,00%		4,00%	25,00%	13,00%		4,00%	17,00%
		764.011,57		30.560,46	168.082,55	84.041,27		30.560,46	191.002,89	99.321,50		30.560,46	129.881,97
5	INSTALAÇÕES HIDROSSANITÁRIAS	100,00%		18,00%	18,00%			21,00%	21,00%				22,00%
		123.581,68		22.244,70	22.244,70			25.952,15	25.952,15				27.187,97
6	INSTALAÇÕES ELÉTRICAS	100,00%	4,00%	11,00%	14,00%	7,00%	4,00%	13,00%	17,00%	8,00%	2,00%	13,00%	7,00%
		2.460.790,08	98.431,60	270.686,91	344.510,61	172.255,31	98.431,60	319.902,71	418.334,31	196.863,21	49.215,80	319.902,71	172.255,31
7	INSTALAÇÕES MECÂNICAS	100,00%	4,00%	11,00%	14,00%	7,00%	4,00%	13,00%	17,00%	8,00%	2,00%	13,00%	7,00%
		6.633.040,98	265.321,64	729.634,51	928.625,74	464.312,87	265.321,64	862.295,33	1.127.616,97	530.643,28	132.660,82	862.295,33	464.312,87
8	SERVIÇOS FINAIS	100,00%				36,00%				42,00%			22,00%
		22.581,10				8.129,20				9.484,06			4.967,84
Porcentagem			5,31%	9,98%	13,68%	7,09%	5,62%	11,66%	16,37%	8,03%	3,14%	11,66%	7,46%
Custo			591.966,00	1.111.345,98	1.524.009,79	789.672,64	625.931,03	1.299.256,85	1.823.840,32	894.531,45	349.258,16	1.298.803,48	830.662,79
Porcentagem Acumulado			5,31%	15,29%	28,97%	36,06%	41,68%	53,34%	69,72%	77,75%	80,88%	92,54%	100,0%
Custo Acumulado			591.966,00	1.703.311,98	3.227.321,77	4.016.994,40	4.642.925,43	5.942.182,28	7.766.022,60	8.660.554,05	9.009.812,21	10.308.615,69	11.139.278,48

SINAPI 07/2022


ASSINATURA DO COORDENADOR DO E.E.	
LEANDRO PEREIRA LINDENMEYER:92841333 000	Assinado de forma digital por LEANDRO PEREIRA LINDENMEYER:92841333000 Dados: 2022.11.23 16:37:47 -03'00'
ASSINATURA SOB CARIMBO	

	<b>PODER JUDICIÁRIO DO ESTADO DA PARAÍBA</b> <b>TRIBUNAL DE JUSTIÇA</b> <b>DIRETORIA ADMINISTRATIVA</b> <b>GERÊNCIA DE ENGENHARIA E ARQUITETURA</b> <b>(GEENG)</b>	<b>ANEXO ADMINISTRATIVO</b> <b>DES. ARCMIMEDES SOUTO MAIOR</b>	
		<b>PROJETO EXECUTIVO</b> <b>JOÃO PESSOA-PB</b> <b>ANEXO ADMINISTRATIVO DES. ARCMIMEDES</b> <b>SOUTO MAIOR</b> <b>SISTEMA DE CLIMATIZAÇÃO E VENTILAÇÃO MECÂNICA</b> <b>PLANO DE GESTAÇÃO DE SERVIÇOS</b>	<b>CONSTRUTORA:</b>
		<b>RESPONSÁVEL PELA REVISÃO:</b>	<b>REV.</b> <b>0</b>

<b>REVISÕES</b>
-----------------


<b>TE:</b>	<b>A -PRELIMINAR</b>	<b>C-PARA CONHECIMENTO-</b>	<b>E -PARA CONSTRUÇÃO</b>	<b>G -CONFORME CONSTRUÍDO</b>
<b>TIPO EMISSÃO</b>	<b>B -PARA APROVAÇÃO</b>	<b>PARACOTAÇÃO</b>	<b>F -CONFORME COMPRADO</b>	<b>H-CANCELADO</b>

Rev.	TE	Descrição	Por	Ver.	Apr.	Aut.	Data
0	B	EMISSÃO INICIAL	GEENG	GEENG	GEENG	-	23/02/22

	<b>PODER JUDICIÁRIO DO ESTADO DA PARAÍBA</b> <b>TRIBUNAL DE JUSTIÇA</b> <b>DIRETORIA ADMINISTRATIVA</b> <b>GERÊNCIA DE ENGENHARIA E ARQUITETURA</b> <b>(GEENG)</b>	<b>ANEXO ADMINISTRATIVO</b> <b>DES. ARCMIMEDES SOUTO MAIOR</b>	
		<b>PROJETO EXECUTIVO</b> <b>JOÃO PESSOA-PB</b> <b>ANEXO ADMINISTRATIVO DES. ARCMIMEDES</b> <b>SOUTO MAIOR</b> <b>SISTEMA DE CLIMATIZAÇÃO E VENTILAÇÃO MECÂNICA</b> <b>PLANO DE GESTAÇÃO DE SERVIÇOS</b>	CONSTRUTORA:
		RESPONSÁVEL PELA REVISÃO:	REV. <b>0</b>

### ÍNDICE

<u>ITEM</u>	<u>DESCRIÇÃO</u>	<u>PÁGINA</u>
1.0	OBJETIVO	3
2.0	EQUIPE TÉCNICA MÍNIMA	3
3.0	SERVIÇOS PASSÍVEIS DE TERCEIRIZAÇÃO	3
4.0	ESTRATÉGIAS DE SUPRIMENTOS	4
5.0	CANTEIRO DE OBRA	4
6.0	ESTRATÉGIAS E TÉCNICAS DE FISCALIZAÇÃO	5
7.0	CARGA E DESCARGA DE MATERIAIS E EQUIPAMENTOS PESADOS	6
8.0	FUNCIONAMENTO DA INSTITUIÇÃO NA INSTALAÇÃO DOS EQUIPAMENTOS	7
9.0	NORMAS, LEIS E REGULAMENTOS INTERVENIENTES	7

	<b>PODER JUDICIÁRIO DO ESTADO DA PARAÍBA</b> <b>TRIBUNAL DE JUSTIÇA</b> <b>DIRETORIA ADMINISTRATIVA</b> <b>GERÊNCIA DE ENGENHARIA E ARQUITETURA</b> <b>(GEENG)</b>	<b>ANEXO ADMINISTRATIVO</b> <b>DES. ARCMIMEDES SOUTO MAIOR</b>	
		<b>PROJETO EXECUTIVO</b> <b>JOÃO PESSOA-PB</b> <b>ANEXO ADMINISTRATIVO DES. ARCMIMEDES</b> <b>SOUTO MAIOR</b> <b>SISTEMA DE CLIMATIZAÇÃO E VENTILAÇÃO MECÂNICA</b> <b>PLANO DE GESTAÇÃO DE SERVIÇOS</b>	CONSTRUTORA:
		RESPONSÁVEL PELA REVISÃO:	REV. <b>0</b>

## 1.0 OBJETIVO

Este plano de gestão de serviços tem por objetivo estabelecer os elementos essenciais e de estratégias executivas para a instalação do sistema de ar condicionado e ventilação para o Edifício Anexo Administrativo Des. Archimedes Souto Maior, localizado na Pç Venâncio Neiva, s/n, centro, 58013-902, João Pessoa/PB, telefone: 3216-1400.

## 2.0 EQUIPE TÉCNICA MÍNIMA

A contratada responsável pela execução/instalação do sistema de climatização, deverá observar cronogramas e dimensionar uma equipe técnica qualificada, em quantidade suficiente para executar o projeto de climatização dentro dos prazos estipulados. Esse dimensionamento de pessoal é de total responsabilidade da contratada, devendo constar na equipe, no mínimo os seguintes profissionais:


- Um Engenheiro Mecânico / Civil – Profissional responsável pela instalação dos equipamentos, com comprovando que o profissional já executou/instalou de **sistema de climatização em VRF de, no mínimo 200 (DUZENTOS) TR.**
- Dois auxiliares mecânicos especializados na instalação de equipamentos de climatização.
- Dois mecânicos especializados na instalação de equipamentos de climatização Sistema VRF.
- Um montador eletromecânico especialista na instalação de equipamentos de climatização.

## 3.0 SERVIÇOS PASSÍVEIS DE TERCEIRIZAÇÃO

A contratada responsável pela instalação do sistema de climatização, poderá a seu critério, optar por terceirizar, parte dos serviços relativos a realização do contrato, sendo vedada a subcontratação de serviços que fazem parte da atividade fim do contrato. Sendo assim, os seguintes serviços poderão ser terceirizados:

- Limpeza e conservação da obra;
- Construção/fornecimento/retiradas de estruturas para armazenamento de equipamentos, ferramentas e insumos utilizados na realização do contrato;
- Retirada e descarte de materiais da obra;
- Equipamentos e insumos empregados na instalação do sistema;
- Alimentação dos funcionários;

Também deverá ser observado a legislação aplicável, e regulamentos relativos a realização da atividade, quanto a terceirização.

	<b>PODER JUDICIÁRIO DO ESTADO DA PARAÍBA</b> <b>TRIBUNAL DE JUSTIÇA</b> <b>DIRETORIA ADMINISTRATIVA</b> <b>GERÊNCIA DE ENGENHARIA E ARQUITETURA</b> <b>(GEENG)</b>	<b>ANEXO ADMINISTRATIVO</b> <b>DES. ARCMIMEDES SOUTO MAIOR</b>	
		<b>PROJETO EXECUTIVO</b> <b>JOÃO PESSOA-PB</b> <b>ANEXO ADMINISTRATIVO DES. ARCMIMEDES</b> <b>SOUTO MAIOR</b> <b>SISTEMA DE CLIMATIZAÇÃO E VENTILAÇÃO MECÂNICA</b> <b>PLANO DE GESTAÇÃO DE SERVIÇOS</b>	CONSTRUTORA:
		RESPONSÁVEL PELA REVISÃO:	REV. <b>0</b>

#### 4.0 ESTRATÉGIA DE SUPRIMENTOS

A contratada responsável pela instalação do sistema de climatização, deverá observar todos os equipamentos necessários para a realização das etapas previstas no cronograma. Para isso, deverá atentar para o prazo de entrega dos equipamentos e insumos de forma que tudo esteja disponível na sua respectiva fase de instalação.

No cronograma há uma fase, com prazo previsto para a aquisição e entrega dos equipamentos necessários para a instalação do sistema, o título no cronograma está sinalizado como “*MOBILIZAÇÃO DE EQUIPAMENTOS E COMPRA DE EQUIPAMENTOS*”.

Caso aconteçam, impasses quanto ao prazo de entrega dos equipamentos, a fiscalização deverá ser comunicada e acionada imediatamente, para que seja possível o ajuste do cronograma. Todas as medidas possíveis deverão ser tomadas a fim de evitar o atraso na obra por falta de equipamentos e insumos.

#### 5.0 CANTEIRO DE OBRA

A contratada responsável pela instalação do sistema de climatização, deverá providenciar um local adequado para o armazenamento de todos os equipamentos, materiais e insumos de forma organizada. Os equipamentos deverão estar acondicionados de forma apropriada, a fim de evitar danos por terceiros. Deverá designar um responsável pelo controle dos insumos e equipamentos, a fim de evitar o extravio ou perda.

O almoxarifado será destinado ao armazenamento de materiais e equipamentos que serão usados na obra. Esse espaço deve ser construído em área próxima a descarga de caminhões e elevador de carga, permitindo que sejam guardados e transportados com mais facilidade, sem atrapalhar o fluxo de trabalho e ajudando na distribuição desses materiais pela obra.

Também deverá ser disponibilizado a entrega dos EPIs para os funcionários, fazendo de forma rápida e otimizada, garantindo que o EPI correto será entregue ao trabalhador que irá usá-lo, controlar os vencimentos desse material e ainda se está sendo utilizado da forma correta é facilitado com o uso de sistemas tecnológicos que auxiliam no controle dessa tarefa.


Os abrigos e almoxarifados deverão possuir iluminação adequada e ainda protegidos do calor excessivo. As telhas empregadas deverão preferencialmente ser pintadas de branco, e janelas protegidas com películas.

#### 6.0 ESTRATÉGIAS E TÉCNICAS DE FISCALIZAÇÃO

##### Verificação dos equipamentos adquiridos

Antes da compra efetiva dos equipamentos, a empresa instaladora, deverá comprovar a fiscalização o atendimento as especificações constantes no projeto executivo e memorial descritivo, de forma a comprovar que os equipamentos irão atender o perfeito



	<b>PODER JUDICIÁRIO DO ESTADO DA PARAÍBA</b> <b>TRIBUNAL DE JUSTIÇA</b> <b>DIRETORIA ADMINISTRATIVA</b> <b>GERÊNCIA DE ENGENHARIA E ARQUITETURA</b> <b>(GEENG)</b>	<b>ANEXO ADMINISTRATIVO</b> <b>DES. ARCMIMEDES SOUTO MAIOR</b>	
		<b>PROJETO EXECUTIVO</b> <b>JOÃO PESSOA-PB</b> <b>ANEXO ADMINISTRATIVO DES. ARCMIMEDES</b> <b>SOUTO MAIOR</b> <b>SISTEMA DE CLIMATIZAÇÃO E VENTILAÇÃO MECÂNICA</b> <b>PLANO DE GESTAÇÃO DE SERVIÇOS</b>	CONSTRUTORA:
		RESPONSÁVEL PELA REVISÃO:	REV. <b>0</b>

funcionamento do sistema.

#### Verificação Visual

Deverá ser feita inspeção visual em toda a instalação, identificando os pontos onde setornam necessária intervenção visando a qualidade do acabamento da instalação e o seu alinhamento.

#### Análises e testes – Tubulação frigorífica

Nas tubulações frigoríficas deverá ser realizado procedimento de brasagem, com fluxo constante de nitrogênio até o esfriamento da junção; **reservar a fiscalização o direito de fazer análises em campo retirando peças instaladas para verificação da penetração do metal de adição** e limpeza interna; os procedimentos de start up deverão contemplar: testes de pressão acompanhado e liberado pelo Engenheiro da fiscalização, devendo ser mantido o manômetro no ponto de leitura por todo o período do teste. Após o teste de pressão, deverá ser iniciado o vácuo conforme normas regulamentadoras e do fabricante. Da mesma forma que os procedimentos dos testes de pressão, o vácuo também deverá ser acompanhado e liberado pelo Engenheiro da fiscalização, devendo o mesmo proceder a liberação, por escrito, para a carga de gás.

#### Testes finais

Antes do recebimento provisório, deverão ser executados pela firma instaladora, todos os testes e medições de pressões, vazões e temperaturas de todas as unidades condicionadoras, sendo que esse relatório deve ser remetido à fiscalização. Para tanto, a firma deverá na ocasião estar munida de todos os equipamentos necessários para a realização desses serviços (multímetro, manômetro, bomba de vácuo, gás refrigerante, nitrogênio, vacuômetro digital, anemômetro, termômetro, manifold, etc). Nesta fase deverá ser feito o start up dos equipamentos e preenchidas as fichas.


Deverá ser realizado o relatório de start up com o preenchimento das correntes elétricas, tensões elétricas, pressões, superaquecimentos, vazões de ar, temperaturas de insuflamento e retorno, quantidade de gás instalado em cada sistema, etc.

A fiscalização deverá verificar o comprimento do relatório de start up.

Em caso de não aprovação nos testes/medições, será realizada as correções/ajustes pela Contratada. Somente após o cumprimento/aprovações de todas as medições/testes em conjunto com a Fiscalização de Obras que verificará e atestará o atendimento de todas as exigências contratuais, emitindo parecer conclusivo, bem como o Termo de Recebimento Provisório.

### **7.0 CARGA E DESCARGA DE MATERIAIS E EQUIPAMENTOS PESADOS**

A contratada responsável pela instalação do sistema de climatização, deverá analisar e estudar a edificação de forma a posicionar o almoxarifado próximo a área de carga e descarga de equipamentos. As condensadoras, deverão estar armazenadas o mais

	<b>PODER JUDICIÁRIO DO ESTADO DA PARAÍBA</b> <b>TRIBUNAL DE JUSTIÇA</b> <b>DIRETORIA ADMINISTRATIVA</b> <b>GERÊNCIA DE ENGENHARIA E ARQUITETURA</b> <b>(GEENG)</b>	<b>ANEXO ADMINISTRATIVO</b> <b>DES. ARCMIMEDES SOUTO MAIOR</b>	
		<b>PROJETO EXECUTIVO</b> <b>JOÃO PESSOA-PB</b> <b>ANEXO ADMINISTRATIVO DES. ARCMIMEDES</b> <b>SOUTO MAIOR</b> <b>SISTEMA DE CLIMATIZAÇÃO E VENTILAÇÃO MECÂNICA</b> <b>PLANO DE GESTAÇÃO DE SERVIÇOS</b>	CONSTRUTORA:
		RESPONSÁVEL PELA REVISÃO:	REV. <b>0</b>

próximo possível do local da sua instalação. Segue a sugestão para a implementação do local de carga e descarga:

## 8.0 FUNCIONAMENTO DA INSTITUIÇÃO NA INSTALAÇÃO DO SEQUIPAMENTOS

A instalação dos equipamentos será feita em etapas, sendo cada sistema uma etapa de execução. No entanto, a empresa instaladora, deverá realizar a instalação dos equipamentos internos (dutos de renovação, evaporadoras, grelhas e difusores) de maneira setorizada, será necessário discutir amplamente esta questão com a fiscalização. De forma que o edifício não tenha todo o seu funcionamento afetado. Cada sistema de climatização deverá ser dividido, possibilitando que a edificação tenha cada setor paralisado em momentos distintos. Dessa forma possibilitará o remanejamento do pessoal, que deverão ser locados em um setor provisório no momento de intervenção.

## 9.0 NORMAS, LEIS E REGULAMENTOS INTERVENIENTES

A Contratada será responsável pela observância das leis, decretos, regulamentos, portarias e normas federais, estaduais e municipais direta e indiretamente aplicáveis ao objeto do contrato, inclusive por suas subcontratadas e fornecedores.

- NBR16.401-Instalações de ar-condicionado– Sistemas centrais e unitários
- NBR 15.848 - Sistemas de ar condicionado – Procedimentos e requisitos relativos às atividades de construção, reformas, operação e Manutenção das instalações que afetem a qualidade do ar interior(QAI).
- NBR10.080 –Instalações de ar-condicionado para salas de computadores
- Portaria 3.523/1998- GM – Ministério da Saúde - Aprova o Regulamento Técnico que estabelece medidas de limpeza, manutenção, operação e controle dos sistemas de Climatização
- RESOLUÇÃO ANVISA-RE Nº09, DE 16 DE JANEIRO DE 2003
- NBR5410 –Instalações elétricas de baixa tensão
- NBR 10.152 - Acústica – Níveis de pressão sonora em ambientes internos edificações.
- NR18 –Condições e Meio Ambiente do Trabalho na Indústria da Construção
- NR6 –Equipamentos de Proteção Individual (EPI)

João Pessoa, 29 de agosto de 2022.

**Arq. Marieta Dantas Tavares de Melo**  
 Gerente de Engenharia e Arquitetura



<b>Tipo:</b> PRESTAÇÃO DE SERVIÇO	<b>Participação Técnica:</b> INDIVIDUAL/PRINCIPAL
<b>Convênio:</b> NÃO É CONVÊNIO	<b>Motivo:</b> NORMAL

**Contratado**

<b>Carteira:</b> RS180750	<b>Profissional:</b> ALEXANDRE LEITE RIBEIRO NUNES	<b>E-mail:</b> alrnunes@gmail.com
<b>RNP:</b> 2209843308	<b>Título:</b> Engenheiro Eletricista, Engenheiro de Segurança do Trabalho	
<b>Empresa:</b> CBR - ENGENHARIA S/S LTDA.		<b>Nr.Reg.:</b> 110660

**Contratante**

<b>Nome:</b> TRIBUNAL DE JUSTIÇA DO ESTADO DE PARAÍBA (TJ-PB)	<b>E-mail:</b>
<b>Endereço:</b> PRAÇA JOÃO PESSOA, S/N	<b>Telefone:</b> CPF/CNPJ: 09283185000163
<b>Cidade:</b> JOÃO PESSOA	<b>Bairro.:</b> CENTRO <b>CEP:</b> 58013902 <b>UF:</b> PB

**Identificação da Obra/Serviço**

<b>Proprietário:</b> TRIBUNAL DE JUSTIÇA DO ESTADO DE PARAÍBA (TJ-PB)	
<b>Endereço da Obra/Serviço:</b> VENÂNCIO NEIVA Anexo Adm. Des. Archimede	<b>CPF/CNPJ:</b> 09283185000163
<b>Cidade:</b> JOÃO PESSOA	<b>Bairro:</b> CENTRO <b>CEP:</b> 58011020 <b>UF:</b> PB
<b>Finalidade:</b> COMERCIAL	<b>Vlr Contrato(R\$):</b> 1.029.984,00 <b>Honorários(R\$):</b>
<b>Data Início:</b> 13/04/2022 <b>Prev.Fim:</b> 25/06/2022	<b>Ent.Classe:</b>

<b>Atividade Técnica</b>	<b>Descrição da Obra/Serviço</b>	<b>Quantidade</b>	<b>Unid.</b>
Projeto	Instalações - Elétricas em Baixa Tensão (1000 V)	8.788,03	M²
Projeto	Instalações - Elétricas em Baixa Tensão (1000 V)	685,77	KVA
Projeto	Luminotécnica	8.788,03	M²
Orçamento	ORÇAMENTO	8.788,03	M²
Memorial	MEMORIAL DESCRITIVO PARA OS PROJETOS DESTA ART	8.788,03	M²

**ART registrada (paga) no CREA-RS em 15/06/2022**

<p>Local e Data</p>	<p>Declaro serem verdadeiras as informações acima</p> <p><small>ALEXANDRE LEITE Anoteado de Responsabilidade Técnica  RIBEIRO Nº 11961010/2022  NOME:00220739 Data:2022/06/15 10:10:10</small></p> <p>ALEXANDRE LEITE RIBEIRO NUNES</p>	<p>De acordo</p> <p>TRIBUNAL DE JUSTIÇA DO ESTADO DE PARAÍBA (TJ-PB)</p>
	Profissional	Contratante

**A AUTENTICIDADE DESTA ART PODE SER CONFIRMADA NO SITE DO CREA-RS, LINK SOCIEDADE - ART CONSULTA.**



**Contratado**


<b>Nr.Carteira:</b> RS180750	<b>Profissional:</b> ALEXANDRE LEITE RIBEIRO NUNES	<b>E-mail:</b> alrnunes@gmail.com
<b>Nr.RNP:</b> 2209843308	<b>Título:</b> Engenheiro Eletricista, Engenheiro de Segurança do Trabalho	
<b>Empresa:</b> CBR - ENGENHARIA S/S LTDA.		<b>Nr.Reg.:</b> 110660

**Contratante**

<b>Nome:</b> TRIBUNAL DE JUSTIÇA DO ESTADO DE PARAÍBA (TJ-PB)	<b>E-mail:</b>	
<b>Endereço:</b> PRAÇA JOÃO PESSOA, S/N	<b>Telefone:</b>	<b>CPF/CNPJ:</b> 09283185000163
<b>Cidade:</b> JOÃO PESSOA	<b>Bairro:</b> CENTRO	<b>CEP:</b> 58013902 <b>UF:</b> PB

**RESUMO DO(S) CONTRATO(S)**

Projeto, Memorial descritivo e orçamento referentes ao Retrofit de Elétrica do Sistema de Climatização e de Iluminação para o Anexo Administrativo Des. Archimedes Souto Maior, localizado em João Pessoa / PB, referente ao contrato N° 001/2022, O.S n° 001.02/2022

<hr/> Local e Data	Declaro serem verdadeiras as informações acima   <hr/> Profissional	De acordo  <hr/> Contratante
-----------------------	---	------------------------------------



**Tipo:**PRESTAÇÃO DE SERVIÇO **Participação Técnica:** INDIVIDUAL/PRINCIPAL  
**Convênio:** NÃO É CONVÊNIO **Motivo:** NORMAL

**Contratado**

**Carteira:** RS116761 **Profissional:** LEANDRO PEREIRA LINDENMEYER **E-mail:** leandro.plindenmeyer@gmail.com  
**RNP:** 2207040810 **Título:** Engenheiro Mecânico  
**Empresa:** CBR - ENGENHARIA S/S LTDA. **Nr.Reg.:** 110660

**Contratante**



**Nome:** TRIBUNAL DE JUSTIÇA DO ESTADO DE PARAÍBA (TJ-PB) **E-mail:**  
**Endereço:** PRAÇA JOÃO PESSOA, S/N **Telefone:** **CPF/CNPJ:** 09283185000163  
**Cidade:** JOÃO PESSOA **Bairro.:** CENTRO **CEP:** 58013902 **UF:** PB

**Identificação da Obra/Serviço**

**Proprietário:** TRIBUNAL DE JUSTIÇA DO ESTADO DE PARAÍBA (TJ-PB)  
**Endereço da Obra/Serviço:** VENÂNCIO NEIVA km 01 **CPF/CNPJ:**  
**Cidade:** JOÃO PESSOA **Bairro:** CENTRO **CEP:** 58011020 **UF:** PB  
**Finalidade:** COMERCIAL **Vlr Contrato(R\$):** 1.029.984,00 **Honorários(R\$):**  
**Data Início:** 23/02/2022 **Prev.Fim:** 25/06/2022 **Ent.Classe:**

Atividade Técnica	Descrição da Obra/Serviço	Quantidade	Unid.
Projeto	Ar Condicionado	7.813,81	M²
Especificação	Ar Condicionado	7.813,81	M²
Especificação	Ar Condicionado	538,25	TR
Projeto	Ar Condicionado	538,25	TR
Projeto	PROJETO SISTEMA VRF DE CAPACIDADE 656,40 HP		

**ART registrada (paga) no CREA-RS em 15/06/2022**

Local e Data	Declaro serem verdadeiras as informações acima  LEANDRO PEREIRA LINDENMEYER <small>LEANDRO PEREIRA LINDENMEYER          PEREIRA LINDENMEYER          9284133000 11/06/2022</small>	De acordo  TRIBUNAL DE JUSTIÇA DO ESTADO DE PARAÍBA (TJ-PB)
	Profissional	Contratante

**A AUTENTICIDADE DESTA ART PODE SER CONFIRMADA NO SITE DO CREA-RS, LINK SOCIEDADE - ART CONSULTA.**



**Contratado**

**Nr.Carteira:** RS116761      **Profissional:** LEANDRO PEREIRA LINDENMEYER      **E-mail:** leandro.plindenmeyer@gmail.com  
**Nr.RNP:** 2207040810      **Título:** Engenheiro Mecânico  
**Empresa:** CBR - ENGENHARIA S/S LTDA.      **Nr.Reg.:** 110660

**Contratante**

**Nome:** TRIBUNAL DE JUSTIÇA DO ESTADO DE PARAÍBA (TJ-PB)      **E-mail:**  
**Endereço:** PRAÇA JOÃO PESSOA, S/N      **Telefone:**      **CPF/CNPJ:** 09283185000163  
**Cidade:** JOÃO PESSOA      **Bairro:** CENTRO      **CEP:** 58013902      **UF:** PB

**RESUMO DO(S) CONTRATO(S)**

Projeto e especificações referentes ao Retrofit do Sistema de Climatização para o Anexo Administrativo Des. Archimedes Souto Maior, localizado em João Pessoa / PB, referente ao contrato N° 001/2022, OS n° 001.02/2022. O sistema de climatização contempla equipamentos tipo Splitão de Alta Capacidade, Inverter e equipamentos tipo ambiente, ambos com sistema VRF (Fluxo de Refrigerante Variável), bem como equipamentos de expansão direta tipo minisplit com tecnologia inverter. Sistema de insuflamento de ar através de rede de dutos isolados termicamente.

Capacidades projetadas:

Equipamentos com sistema VRF Inverter: 650,00 HP (Correspondente a 533,00 TR)

Equipamentos com sistema minisplit Inverter: 6,40 HP (Correspondente a 5,25 TR)

Capacidade total de climatização projetada: 656,40 HP (Correspondente a 538,25 TR)

Área total de intervenção 7.813,81 M<sup>2</sup>

1Tr (Tonelada de Refrigeração) corresponde a 12.000 btus/h

<hr/> <p>Local e Data</p>	<p>Declaro serem verdadeiras as informações acima</p> <p>LEANDRO PEREIRA LINDENMEYER -92841333000</p> <hr/> <p>Profissional</p>	<p>De acordo</p> <hr/> <p>Contratante</p>
---------------------------	---	---



Tipo: PRESTAÇÃO DE SERVIÇO Participação Técnica: INDIVIDUAL/PRINCIPAL  
Convênio: NÃO É CONVÊNIO Motivo: NORMAL

**Contratado**

Carteira: RS035534 Profissional: PAULO LOECK E-mail: paulo@cbrengenharia.com.br  
RNP: 2205161911 Título: Engenheiro Civil  
Empresa: CBR - ENGENHARIA S/S LTDA. Nr.Reg.: 110660

**Contratante**

Nome: TRIBUNAL DE JUSTIÇA DO ESTADO DE PARAÍBA (TJ-PB) E-mail:  
Endereço: PRAÇA JOÃO PESSOA, S/N Telefone: CPF/CNPJ: 09283185000163  
Cidade: JOÃO PESSOA Bairro.: CENTRO CEP: 58013902 UF: PB

**Identificação da Obra/Serviço**

Proprietário: TRIBUNAL DE JUSTIÇA DO ESTADO DE PARAÍBA (TJ-PB)  
Endereço da Obra/Serviço: VENÂNCIO NEIVA Anexo Adm. Des. Archimede CPF/CNPJ: 09283185000163  
Cidade: JOÃO PESSOA Bairro: CENTRO CEP: 58011020 UF: PB  
Finalidade: COMERCIAL Vlr Contrato(R\$): 1.029.984,00 Honorários(R\$):  
Data Início: 23/02/2022 Prev.Fim: 25/06/2022 Ent.Classe:

Atividade Técnica	Descrição da Obra/Serviço	Quantidade	Unid.
Projeto	Instalações - Hidrossanitárias	1.279,90	M²
Projeto	Edificações - Impermeabilizações	206,30	M²

ART registrada (paga) no CREA-RS em 15/06/2022

Local e Data	Declaro serem verdadeiras as informações acima  <small>PAULO LOECK2948 9547034</small> PAULO LOECK <small>Ano de Emissão: 15/06/2022 Hora de Emissão: 10:54:00 Data de Validade: 11/06/2022</small>	De acordo  TRIBUNAL DE JUSTIÇA DO ESTADO DE PARAÍBA (TJ-PB)
	Profissional	Contratante

A AUTENTICIDADE DESTA ART PODE SER CONFIRMADA NO SITE DO CREA-RS, LINK SOCIEDADE - ART CONSULTA.



**Contratado**

Nr.Carteira: RS035534      Profissional: PAULO LOECK      E-mail: paulo@cbrengenharia.com.br  
Nr.RNP: 2205161911      Título: Engenheiro Civil  
Empresa: CBR - ENGENHARIA S/S LTDA.      Nr.Reg.: 110660

**Contratante**

Nome: TRIBUNAL DE JUSTIÇA DO ESTADO DE PARAÍBA (TJ-PB)      E-mail:  
Endereço: PRAÇA JOÃO PESSOA, S/N      Telefone:      CPF/CNPJ: 09283185000163  
Cidade: JOÃO PESSOA      Bairro: CENTRO      CEP: 58013902      UF: PB

**RESUMO DO(S) CONTRATO(S)**

Projeto hidrossanitário de drenagem dos equipamentos de climatização e  
Projeto de impermeabilização das casas de máquinas  
para o Anexo Administrativo Des. Archimedes Souto Maior Contrato: 001/2022 - Nº da OES: 002/2022

<hr/> <p>Local e Data</p>	Declaro serem verdadeiras as informações acima  PAULO LOECK 294      Anulado de forma 89547034      digital por PAULO 11/31/22 09:08 <hr/> <p>Profissional</p>	De acordo  <hr/> <p>Contratante</p>
---------------------------	--	---



EMPRESA:  
 C.N.P.J.  
 ENDEREÇO:  
 TELEFONE / E-MAIL:  
 DATA:

OBRA: RETROFIT DE CLIMATIZAÇÃO DO PRÉDIO ANEXO ADMINISTRATIVO ARCHIMEDES SOUTO MAIOR

**Planilha Orçamentária Sintética Com Valor do Material e da Mão de Obra**

Item	Descrição	Und	Quant.	Valor Unit	Valor Unit com BDI			Total			Peso (%)
					M. O.	MAT.	Total	M. O.	MAT.	Total	
<b>1</b>	<b>SERVIÇOS PRELIMINARES</b>										
1.1	MOBILIZAÇÃO E DESMOBILIZAÇÃO DE CANTEIRO	UN	1								
1.2	As Built	m²	6325,24								
1.3	Fornecimento e montagem de andaime metálico tubular tipo torre - locação	m/mês	480								
1.4	Fornecimento, instalação e remoção de lona plástica para proteção dos móveis, equipamentos e piso	m²	1000								
1.5	Elaboração de Projeto de Gerenciamento de Resíduos da Construção Civil (PGRCC), em 4 vias, conforme legislação vigente, e entrega de ART	unid.	1								
<b>2</b>	<b>ADMINISTRAÇÃO DE OBRA</b>										
2.1	ENCARREGADO GERAL DE OBRAS COM ENCARGOS COMPLEMENTARES	MES	11								
2.2	Anotação de Responsabilidade Técnica - ART - Obra acima de R\$15.000,01	unid.	5								
2.3	TÉCNICO EM SEGURANÇA DO TRABALHO COM ENCARGOS COMPLEMENTARES	MES	11								
2.4	TECNICO DE EDIFICACOES COM ENCARGOS COMPLEMENTARES	MES	11								
2.5	ENGENHEIRO MECÂNICO COM ENCARGOS COMPLEMENTARES.	mês	8								
2.6	ENGENHEIRO CIVIL DE OBRA PLENO COM ENCARGOS COMPLEMENTARES	MES	11								
2.7	LIMPEZA PERMANENTE EM OBRA	MES	11								
<b>3</b>	<b>DEMOLIÇÕES, REMOÇÕES E RETIRADAS</b>										
3.1	Remoção de unidade condicionadora Split (evaporadora e condensadora), incluindo redes frigorígenas, recolhimento de fluido refrigerante, interligações elétricas, linhas de dreno, bem como todos os insumos, materiais e serviços necessários à execução.	un	31								

3.2	Remoção de unidade central tipo Splitão, Self ou fancoil, incluindo redes frigorígenas, dutos, recolhimento de fluido refrigerante, interligações elétricas, linhas de dreno, bem como todos os insumos, materiais e serviços necessários à execução.	un	16																
3.3	Remoção de Dutos de Climatização, incluindo todos os insumos, materiais e serviços necessários à execução.	m	1638																
3.4	Remoção de quadro/painel elétrico	UN	9																
3.5	Remoção de instalações elétricas / lógicas	m	26669																
3.6	Remoção de eletrodutos	M	390																
3.7	Remoção de difusor de Ar Condicionado	pç	1162																
3.8	Retirada de tubo de aço galvanizado, inclusive com conexoes, 2.1/2"	m	115																
3.9	Retirada de tubo de aço galvanizado, inclusive com conexoes, 8"	m	15																
3.10	Retirada de tubo de aço galvanizado, inclusive com conexoes, 6"	m	25																
3.11	Retirada de tubo de aço galvanizado, inclusive com conexoes, 4"	m	20																
3.12	Remoção do conjunto motor bomba	unid.	2																
3.13	Esgotamento de água de condensado	H	28																
3.14	FURO EM CONCRETO PARA DIÂMETROS MAIORES QUE 40 MM E MENORES OU IGUAIS A 75 MM. AF_05/2015	UN	7																
3.15	DEMOLIÇÃO DE ARGAMASSAS, DE FORMA MANUAL, SEM REAPROVEITAMENTO. AF_12/2017	m²	38,8																
3.16	Demolição de piso cimentado	m²	167,5																
3.17	Remoção de impermeabilização com a camada de proteção mecânica	m²	206,3																
3.18	Remoção de torre de arrefecimento com dimensões de aproximadamente 3x3x6m	UN	2																
3.19	Remoção de quadro elétrico/telefonía	un	10																
3.20	REMOÇÃO DE LUMINÁRIAS, DE FORMA MANUAL, SEM REAPROVEITAMENTO. AF_12/2017	UN	1750																
3.21	Remoção de forro em fibra mineral	m²	6325,24																
3.22	Bota fora de entulho caçamba 5 m³ - descarte normal	mês	9																
3.23	Abertura e fechamento de rasgo em paredes para serviços hidráulicos / elétricos	m	12,5																
<b>4</b>	<b>ARQUITETURA E URBANISMO</b>																		
<b>4.1</b>	<b>PAREDES E DIVISÓRIAS</b>																		
4.1.1	MURETA COM TIJOLO MACIÇO, e=5 cm, h=15 cm.	M	14																
<b>4.2</b>	<b>ESQUADRIAS</b>																		
<b>4.3</b>	<b>REVESTIMENTOS DE FÔRROS</b>																		
4.3.1	Fornecimento e execução de forro em LÃ DE VIDRO, dimensões 62,5x62,5cm - espessura 20mm	m²	6325,24																
<b>4.4</b>	<b>REVESTIMENTOS DE PAREDES</b>																		

4.4.1	Fornecimento e aplicação de reboco	m <sup>2</sup>	38,8								
4.4.2	PAREDE COM PLACAS DE GESSO ACARTONADO (DRYWALL), PARA USO INTERNO, COM UMA FACE SIMPLES E ESTRUTURA METÁLICA COM GUIAS SIMPLES, COM VÃOS. AF_06/2017_P	m <sup>2</sup>	132,6								
<b>4.5</b>	<b>PINTURA</b>										
4.5.1	APLICAÇÃO DE FUNDO SELADOR ACRÍLICO EM PAREDES, UMA DEMÃO. AF_06/2014	m <sup>2</sup>	38,8								
4.5.2	APLICAÇÃO MANUAL DE PINTURA COM TINTA LÁTEX ACRÍLICA EM PAREDES, DUAS DEMÃOS. AF_06/2014	m <sup>2</sup>	38,8								
4.5.3	Pintura acrílica em piso cimentado duas demãos	m <sup>2</sup>	167,5								
4.5.4	APLICAÇÃO E LIXAMENTO DE MASSA LÁTEX EM PAREDES, DUAS DEMÃOS. AF_06/2014	m <sup>2</sup>	160,59								
4.5.5	APLICAÇÃO DE FUNDO SELADOR ACRÍLICO EM PAREDES, UMA DEMÃO. AF_06/2014	m <sup>2</sup>	160,59								
4.5.6	APLICAÇÃO MANUAL DE PINTURA COM TINTA LÁTEX PVA EM TETO, DUAS DEMÃOS. AF_06/2014	m <sup>2</sup>	194,18								
4.5.7	APLICAÇÃO MANUAL DE PINTURA COM TINTA LÁTEX ACRÍLICA EM PAREDES, DUAS DEMÃOS. AF_06/2014	m <sup>2</sup>	160,59								
<b>4.6</b>	<b>PISOS</b>										
4.6.1	PROTEÇÃO MECÂNICA DE SUPERFÍCIE HORIZONTAL COM ARGAMASSA DE CIMENTO E AREIA, TRAÇO 1:3, E=2CM. AF_06/2018	m <sup>2</sup>	167,5								
4.6.2	PISO CIMENTADO, TRAÇO 1:3 (CIMENTO E AREIA), ACABAMENTO LISO, ESPESSURA 2,0 CM, PREPARO MECÂNICO DA ARGAMASSA. AF_09/2020	m <sup>2</sup>	167,5								
<b>4.7</b>	<b>IMPERMEABILIZAÇÃO</b>										
4.7.1	Fornecimento e execução de impermeabilização semi-flexível, bicomponente (A+B), à base de cimentos especiais, em áreas internas, ref.: Viapol 1000 ou equivalente técnico	m <sup>2</sup>	206,3								
<b>4.8</b>	<b>PORTA</b>										
4.8.1	KIT DE PORTA DE MADEIRA DE ABRIR 1,00x2,1M, COM ACABAMENTO EM PINTURA ESMALTE COR PLATINA, VISOR EM VIDRO TEMPERADO INCOLOR 0,2x1,1M, E CHAPA INOX RESISTENTE A IMPACTOS 0,4x1M, PADRÃO MÉDIO, ESPESSURA DE 3,5CM, ITENS INCLUSOS: MONTAGEM E INSTALAÇÃO DE DOBRADIÇAS, ALIZAR, BATENTE E FECHADURA COM EXECUÇÃO DO FURO - FORNECIMENTO E INSTALAÇÃO	UN	7								
<b>4.9</b>	<b>SERRALHERIA</b>										
<b>5</b>	<b>INSTALAÇÕES HIDROSSANITÁRIAS</b>										
<b>5.1</b>	<b>ÁGUA FRIA POTÁVEL</b>										
5.1.1	TUBO, PVC, SOLDÁVEL, DN 25MM, INSTALADO EM RAMAL DE DISTRIBUIÇÃO DE ÁGUA - FORNECIMENTO E INSTALAÇÃO. AF_12/2014	M	1645,6								

5.1.2	TUBO, PVC, SOLDÁVEL, DN 32MM, INSTALADO EM PRUMADA DE ÁGUA - FORNECIMENTO E INSTALAÇÃO. AF_12/2014	M	308										
5.1.3	TUBO, PVC, SOLDÁVEL, DN 40MM, INSTALADO EM PRUMADA DE ÁGUA - FORNECIMENTO E INSTALAÇÃO. AF_12/2014	M	181,6										
5.1.4	JOELHO 90 GRAUS, PVC, SOLDÁVEL, DN 25MM, INSTALADO EM PRUMADA DE ÁGUA - FORNECIMENTO E INSTALAÇÃO. AF_12/2014	UN	752										
5.1.5	JOELHO 90 GRAUS, PVC, SOLDÁVEL, DN 32MM, INSTALADO EM PRUMADA DE ÁGUA - FORNECIMENTO E INSTALAÇÃO. AF_12/2014	UN	40										
5.1.6	JOELHO 90 GRAUS, PVC, SOLDÁVEL, DN 40MM, INSTALADO EM PRUMADA DE ÁGUA - FORNECIMENTO E INSTALAÇÃO. AF_12/2014	UN	24										
5.1.7	TE, PVC, SOLDÁVEL, DN 25MM, INSTALADO EM RAMAL DE DISTRIBUIÇÃO DE ÁGUA - FORNECIMENTO E INSTALAÇÃO. AF_12/2014	UN	80										
5.1.8	TE, PVC, SOLDÁVEL, DN 32MM, INSTALADO EM PRUMADA DE ÁGUA - FORNECIMENTO E INSTALAÇÃO. AF_12/2014	UN	3264										
5.1.9	TE, PVC, SOLDÁVEL, DN 40MM, INSTALADO EM PRUMADA DE ÁGUA - FORNECIMENTO E INSTALAÇÃO. AF_12/2014	UN	64										
<b>5.2</b>	<b>ISOLAMENTO DE TUBULAÇÃO</b>												
5.2.1	Tubo de espuma elastomérica flexível - D= 25mm-3/4" - Ref. Armacell Armaflex AF M-25. Obs. Isolamento tubo dreno de split - Fornecimento e Instalação	M	1645,6										
5.2.2	Tubo de espuma elastomérica flexível - D=32mm-1" - Ref. Armacell Armaflex AF M-25. Obs. Isolamento tubo dreno de split- Fornecimento e Instalação	M	308										
5.2.3	Tubo de espuma elastomérica flexível - D=40mm-1" - Ref. Armacell Armaflex AF M-25. Obs. Isolamento tubo dreno de split- Fornecimento e Instalação	M	181,6										
<b>5.3</b>	<b>BOMBAS</b>												
5.3.1	Bomba para remoção de condensado, capacidade de até 37 l/h, incluindo acessórios para instalação. Ref.: Maxi Orange da Elgin ou equivalente	pç	11										
<b>6</b>	<b>INSTALAÇÕES ELÉTRICAS</b>												
<b>6.1</b>	<b>INFRA-ESTRUTURA</b>												
<b>6.1.1</b>	<b>ELETRODUTOS</b>												
6.1.1.1	Fornecimento e instalação de eletroduto PVC rígido rosqueável Ø 3/4", classe B embutido no piso / parede ou aparente sobre o forro (Incluso: curva, luva, condutele e demais acessórios para fixação)	m	570										
6.1.1.2	Eletroduto em F.G. aparente em parede e pintado com tinta de esmalte sintético na cor da parede e anti-ferrugem Ø 3/4"	m	3959										
6.1.1.3	Eletroduto em F.G. aparente em parede e pintado com tinta de esmalte sintético na cor da parede e anti-ferrugem Ø 1"	m	133										
6.1.1.4	Eletroduto em F.G. aparente em parede e pintado com tinta de esmalte sintético na cor da parede e anti-ferrugem Ø 1.1/4"	m	88										
6.1.1.5	Eletroduto em F.G. aparente em parede e pintado com tinta de esmalte sintético na cor da parede e anti-ferrugem Ø 1.1/2"	m	71										

6.1.1.6	Eletroduto em F.G. aparente em parede e pintado com tinta de esmalte sintético na cor da parede e anti-ferrugem Ø 2"	m	85										
6.1.1.7	Eletroduto em F.G. aparente em parede e pintado com tinta de esmalte sintético na cor da parede e anti-ferrugem Ø 2.1/2"	m	17										
<b>6.1.2</b>	<b>CALHAS E ACESSÓRIOS</b>												
6.1.2.1	Fornecimento e Instalação de Eletrocalha "U" Perfurada 100x50mm, incluso tampa, curvas, emendas e acessórios de fixação.	m	583										
6.1.2.2	Fornecimento e Instalação de Eletrocalha "U" Perfurada 150x50mm, incluso tampa, curvas, emendas e acessórios de fixação.	m	33										
6.1.2.3	Eletrocalha "U" Perfurada 200x100mm, incluso curvas, emendas e acessórios de fixação.	m	23										
6.1.2.4	Eletrocalha "U" Perfurada 300x100mm, incluso curvas, emendas e acessórios de fixação.	m	38										
6.1.2.5	Acoplamento em painel para eletrocalha de 100mm	pç	11										
6.1.2.6	ELETROCALHA PERFURADA TIPO ""U"" 100X100 CHAPA 22 SEM TAMPA	m	49										
6.1.2.7	Acoplamento em painel para eletrocalha de 150mm	pç	1										
6.1.2.8	Acoplamento em painel para eletrocalha de 200mm	pç	1										
6.1.2.9	Acoplamento em painel para eletrocalha de 300mm	pç	2										
<b>6.1.3</b>	<b>CAIXAS E CONDULETES</b>												
6.1.3.1	CONDULETE DE ALUMÍNIO, TIPO X, PARA ELETRODUTO DE AÇO GALVANIZADO DN 20 MM (3/4	UN	2407										
6.1.3.2	CONDULETE DE ALUMÍNIO, TIPO X, PARA ELETRODUTO DE AÇO GALVANIZADO DN 25 MM (1"), APARENTE - FORNECIMENTO E INSTALAÇÃO. AF_11/2016_P	UN	51										
6.1.3.3	CONDULETE DE ALUMÍNIO, TIPO X, PARA ELETRODUTO DE AÇO GALVANIZADO DN 32 MM (1 1/4"), APARENTE - FORNECIMENTO E INSTALAÇÃO. AF_11/2016_P	UN	20										
6.1.3.4	Condutele de Alumínio Ø1.1/2" (40mm) c/ tampa, conexões, fixações e acessórios. Ref: Tramontina ou equivalentes técnicos - Fornecimento e Instalação	pç	41										
6.1.3.5	Condutele de Alumínio Ø2" (50mm) c/ tampa, conexões, fixações e acessórios. Ref: Tramontina ou equivalentes técnicos - Fornecimento e Instalação	pç	22										
6.1.3.6	Fornecimento e Instalação de Caixa 4x2" de embutir para alvenaria.	UN	22										
6.1.3.7	Fornecimento e Instalação de Caixa 4x2" de embutir para gesso acartonado.	UN	221										
6.1.3.8	Condutele de Alumínio Ø 2.1/2" c/ tampa, conexões, fixações e acessórios. Ref: Tramontina ou equivalentes técnicos - Fornecimento e Instalação	pç	29										
<b>6.2</b>	<b>CABOS</b>												
6.2.1	CABO DE COBRE FLEXÍVEL ISOLADO, 2,5 MM², ANTI-CHAMA 450/750 V, PARA CIRCUITOS TERMINAIS - FORNECIMENTO E INSTALAÇÃO. AF_12/2015	M	17348,5										

6.2.2	CABO DE COBRE FLEXÍVEL ISOLADO, 2,5 MM², ANTI-CHAMA 0,6/1,0 KV, PARA CIRCUITOS TERMINAIS - FORNECIMENTO E INSTALAÇÃO. AF_12/2015	M	2859									
6.2.3	CABO DE COBRE FLEXÍVEL ISOLADO, 4 MM², ANTI-CHAMA 0,6/1,0 KV, PARA CIRCUITOS TERMINAIS - FORNECIMENTO E INSTALAÇÃO. AF_12/2015	M	1055									
6.2.4	CABO DE COBRE FLEXÍVEL ISOLADO, 6 MM², ANTI-CHAMA 0,6/1,0 KV, PARA CIRCUITOS TERMINAIS - FORNECIMENTO E INSTALAÇÃO. AF_12/2015	M	485									
6.2.5	CABO DE COBRE FLEXÍVEL ISOLADO, 10 MM², ANTI-CHAMA 0,6/1,0 KV, PARA CIRCUITOS TERMINAIS - FORNECIMENTO E INSTALAÇÃO. AF_12/2015	M	2195									
6.2.6	CABO DE COBRE FLEXÍVEL ISOLADO, 16 MM², ANTI-CHAMA 0,6/1,0 KV, PARA CIRCUITOS TERMINAIS - FORNECIMENTO E INSTALAÇÃO. AF_12/2015	M	2445									
6.2.7	CABO DE COBRE FLEXÍVEL ISOLADO, 50 MM², ANTI-CHAMA 0,6/1,0 KV, PARA REDE ENTERRADA DE DISTRIBUIÇÃO DE ENERGIA ELÉTRICA - FORNECIMENTO E INSTALAÇÃO. AF_12/2021	M	57									
6.2.8	CABO DE COBRE FLEXÍVEL ISOLADO, 95 MM², ANTI-CHAMA 0,6/1,0 KV, PARA REDE ENTERRADA DE DISTRIBUIÇÃO DE ENERGIA ELÉTRICA - FORNECIMENTO E INSTALAÇÃO. AF_12/2021	M	228									
6.2.9	CABO DE COBRE FLEXÍVEL ISOLADO, 120 MM², ANTI-CHAMA 0,6/1,0 KV, PARA REDE ENTERRADA DE DISTRIBUIÇÃO DE ENERGIA ELÉTRICA - FORNECIMENTO E INSTALAÇÃO. AF_12/2021	M	180									
6.2.10	CABO DE COBRE FLEXÍVEL ISOLADO, 240 MM², ANTI-CHAMA 0,6/1,0 KV, PARA REDE ENTERRADA DE DISTRIBUIÇÃO DE ENERGIA ELÉTRICA - FORNECIMENTO E INSTALAÇÃO. AF_12/2021	M	540									
<b>6.3</b>	<b>ILUMINAÇÃO</b>											
6.3.1	Fornecimento e instalação de sensores de presença infravermelhos para fixação no teto.	un	132									
6.3.2	Fornecimento e instalação de Plug	un	1750									
6.3.3	Fornecimento e Instalação de interruptor duas seções 15 A /250V c/ espelho	un	274									
6.3.4	Fornecimento e Instalação de Luminária Painel LED Quadrada - 32W - 220V - 4000k - 625x625mm de embutir. Referências: Minotauro ME LED da itaim ou equivalentes técnicos.	UN	1750									
6.3.5	Fornecimento e Instalação de Luminária tipo Arandela IP-65 para Uso Interno e Externo, com grade de proteção em liga de alumínio, com Lâmpada Incandescente 1x100W / 220V completa, c/ conexões, fixações e acessórios.	un	42									
<b>6.4</b>	<b>QUADROS</b>											

6.4.1	Fornecimento e Instalação de Quadro - QDAC 1, tipo TTA, com disjuntor geral trifásico caixa moldada, disjuntores parciais conforme projeto, inclusive barramentos, conexões, fixações, identificações e acessórios. Detalhes de construção e materiais conforme especificações do projeto. Ref. Prisma Plus G da Schneider ou equivalente técnico. Deverá ser apresentada a certificação de fabricação e a montagem deverá seguir a NBR 60439/1-3.	un	1							
6.4.2	Fornecimento e Instalação de Quadro - QDAC 2, tipo TTA, com disjuntor geral trifásico caixa moldada, disjuntores parciais conforme projeto, inclusive barramentos, conexões, fixações, identificações e acessórios. Detalhes de construção e materiais conforme especificações do projeto. Ref. Prisma Plus G da Schneider ou equivalente técnico. Deverá ser apresentada a certificação de fabricação e a montagem deverá seguir a NBR 60439/1-3.	un	1							
6.4.3	Fornecimento e Instalação de Quadro - QDAC 3, tipo TTA, com disjuntor geral trifásico caixa moldada, disjuntores parciais conforme projeto, inclusive barramentos, conexões, fixações, identificações e acessórios. Detalhes de construção e materiais conforme especificações do projeto. Ref. Prisma Plus G da Schneider ou equivalente técnico. Deverá ser apresentada a certificação de fabricação e a montagem deverá seguir a NBR 60439/1-3.	un	1							
6.4.4	Fornecimento e Instalação de Quadro - QDAC 4, tipo TTA, com disjuntor geral trifásico caixa moldada, disjuntores parciais conforme projeto, inclusive barramentos, conexões, fixações, identificações e acessórios. Detalhes de construção e materiais conforme especificações do projeto. Ref. Prisma Plus G da Schneider ou equivalente técnico. Deverá ser apresentada a certificação de fabricação e a montagem deverá seguir a NBR 60439/1-3.	un	1							
6.4.5	Fornecimento e Instalação de Quadro - QDAC 5, tipo TTA, com disjuntor geral trifásico caixa moldada, disjuntores parciais conforme projeto, inclusive barramentos, conexões, fixações, identificações e acessórios. Detalhes de construção e materiais conforme especificações do projeto. Ref. Prisma Plus G da Schneider ou equivalente técnico. Deverá ser apresentada a certificação de fabricação e a montagem deverá seguir a NBR 60439/1-3.	un	1							
6.4.6	Fornecimento e Instalação de Quadro - QDAC 6, tipo TTA, com disjuntor geral trifásico caixa moldada, disjuntores parciais conforme projeto, inclusive barramentos, conexões, fixações, identificações e acessórios. Detalhes de construção e materiais conforme especificações do projeto. Ref. Prisma Plus G da Schneider ou equivalente técnico. Deverá ser apresentada a certificação de fabricação e a montagem deverá seguir a NBR 60439/1-3.	un	1							

6.4.7	Fornecimento e Instalação de Quadro - QDAC 7, tipo TTA, com disjuntor geral trifásico caixa moldada, disjuntores parciais conforme projeto, inclusive barramentos, conexões, fixações, identificações e acessórios. Detalhes de construção e materiais conforme especificações do projeto. Ref. Prisma Plus G da Schneider ou equivalente técnico. Deverá ser apresentada a certificação de fabricação e a montagem deverá seguir a NBR 60439/1-3.	un	1							
6.4.8	Fornecimento e Instalação de Quadro - QDAC COB, tipo TTA, com disjuntor geral trifásico caixa moldada, disjuntores parciais conforme projeto, inclusive barramentos, conexões, fixações, identificações e acessórios. Detalhes de construção e materiais conforme especificações do projeto. Ref. Prisma Plus G da Schneider ou equivalente técnico. Deverá ser apresentada a certificação de fabricação e a montagem deverá seguir a NBR 60439/1-3.	un	1							
6.4.9	Fornecimento e Instalação de Quadro - QDAC TE, tipo TTA, com disjuntor geral trifásico caixa moldada, disjuntores parciais conforme projeto, inclusive barramentos, conexões, fixações, identificações e acessórios. Detalhes de construção e materiais conforme especificações do projeto. Ref. Prisma Plus G da Schneider ou equivalente técnico. Deverá ser apresentada a certificação de fabricação e a montagem deverá seguir a NBR 60439/1-3.	un	1							
6.4.10	Fornecimento e Instalação de Quadro - QDIL 1, tipo TTA, com disjuntor geral trifásico caixa moldada, disjuntores parciais conforme projeto, inclusive barramentos, conexões, fixações, identificações e acessórios. Detalhes de construção e materiais conforme especificações do projeto. Ref. Prisma Plus G da Schneider ou equivalente técnico. Deverá ser apresentada a certificação de fabricação e a montagem deverá seguir a NBR 60439/1-3.	un	1							
6.4.11	Fornecimento e Instalação de Quadro - QDIL 2, tipo TTA, com disjuntor geral trifásico caixa moldada, disjuntores parciais conforme projeto, inclusive barramentos, conexões, fixações, identificações e acessórios. Detalhes de construção e materiais conforme especificações do projeto. Ref. Prisma Plus G da Schneider ou equivalente técnico. Deverá ser apresentada a certificação de fabricação e a montagem deverá seguir a NBR 60439/1-3.	un	1							
6.4.12	Fornecimento e Instalação de Quadro - QDIL 3, tipo TTA, com disjuntor geral trifásico caixa moldada, disjuntores parciais conforme projeto, inclusive barramentos, conexões, fixações, identificações e acessórios. Detalhes de construção e materiais conforme especificações do projeto. Ref. Prisma Plus G da Schneider ou equivalente técnico. Deverá ser apresentada a certificação de fabricação e a montagem deverá seguir a NBR 60439/1-3.	un	1							



6.4.13	Fornecimento e Instalação de Quadro - QDIL 4, tipo TTA, com disjuntor geral trifásico caixa moldada, disjuntores parciais conforme projeto, inclusive barramentos, conexões, fixações, identificações e acessórios. Detalhes de construção e materiais conforme especificações do projeto. Ref. Prisma Plus G da Schneider ou equivalente técnico. Deverá ser apresentada a certificação de fabricação e a montagem deverá seguir a NBR 60439/1-3.	un	1								
6.4.14	Fornecimento e Instalação de Quadro - QDIL 5, tipo TTA, com disjuntor geral trifásico caixa moldada, disjuntores parciais conforme projeto, inclusive barramentos, conexões, fixações, identificações e acessórios. Detalhes de construção e materiais conforme especificações do projeto. Ref. Prisma Plus G da Schneider ou equivalente técnico. Deverá ser apresentada a certificação de fabricação e a montagem deverá seguir a NBR 60439/1-3.	un	1								
6.4.15	Fornecimento e Instalação de Quadro - QDIL 6, tipo TTA, com disjuntor geral trifásico caixa moldada, disjuntores parciais conforme projeto, inclusive barramentos, conexões, fixações, identificações e acessórios. Detalhes de construção e materiais conforme especificações do projeto. Ref. Prisma Plus G da Schneider ou equivalente técnico. Deverá ser apresentada a certificação de fabricação e a montagem deverá seguir a NBR 60439/1-3.	un	1								
6.4.16	Fornecimento e Instalação de Quadro - QDIL 7, tipo TTA, com disjuntor geral trifásico caixa moldada, disjuntores parciais conforme projeto, inclusive barramentos, conexões, fixações, identificações e acessórios. Detalhes de construção e materiais conforme especificações do projeto. Ref. Prisma Plus G da Schneider ou equivalente técnico. Deverá ser apresentada a certificação de fabricação e a montagem deverá seguir a NBR 60439/1-3.	un	1								
6.4.17	Fornecimento e Instalação de Quadro - QDIL SS, tipo TTA, com disjuntor geral trifásico caixa moldada, disjuntores parciais conforme projeto, inclusive barramentos, conexões, fixações, identificações e acessórios. Detalhes de construção e materiais conforme especificações do projeto. Ref. Prisma Plus G da Schneider ou equivalente técnico. Deverá ser apresentada a certificação de fabricação e a montagem deverá seguir a NBR 60439/1-3.	un	1								
6.4.18	Fornecimento e Instalação de Quadro - QDIL TE, tipo TTA, com disjuntor geral trifásico caixa moldada, disjuntores parciais conforme projeto, inclusive barramentos, conexões, fixações, identificações e acessórios. Detalhes de construção e materiais conforme especificações do projeto. Ref. Prisma Plus G da Schneider ou equivalente técnico. Deverá ser apresentada a certificação de fabricação e a montagem deverá seguir a NBR 60439/1-3.	un	1								

6.4.19	Fornecimento e Instalação de Quadro - QGFAC, tipo TTA, com disjuntor geral trifásico caixa moldada, disjuntores parciais conforme projeto, inclusive barramentos, conexões, fixações, identificações e acessórios. Detalhes de construção e materiais conforme especificações do projeto. Ref. Prisma Plus G da Schneider ou equivalente técnico. Deverá ser apresentada a certificação de fabricação e a montagem deverá seguir a NBR 60439/1-3.	un	1										
6.4.20	Fornecimento e Instalação de Minidisjuntor modular DIN 3x25A curva C, Icc mín=6,0kA (220V). Ref: Easy9 da SCHNEIDER ELETRIC ou equivalentes técnicos	UN	9										
<b>6.5</b>	<b>ITENS DIVERSOS</b>												
6.5.1	Fornecimento e Instalação de Prensa cabo rosca BSP 3/4". Ref.: S853CI da Steck ou equivalente técnico	pç	3560										
6.5.2	Conector de borne para cabo 2,5mm <sup>2</sup>	pç	189										
6.5.3	Conector de borne para cabo 4,00mm <sup>2</sup>	pç	165										
6.5.4	Conector de borne para cabo 6,00mm <sup>2</sup>	pç	20										
6.5.5	Conector de borne para cabo 10,00mm <sup>2</sup>	pç	115										
6.5.6	Conector de borne para cabo 10,00mm <sup>2</sup>	pç	95										
6.5.7	Conector de borne para cabo 50,00mm <sup>2</sup>	pç	2										
6.5.8	Conector de borne para cabo 95,00mm <sup>2</sup>	pç	8										
6.5.9	Conector de borne para cabo 120,00mm <sup>2</sup>	pç	6										
6.5.10	Conector de borne para cabo 240,00mm <sup>2</sup>	pç	24										
<b>6.6</b>	<b>SISTEMA DE PROTEÇÃO CONTRA DESCARGAS ATMOSFÉRICAS (SPDA)</b>												
6.6.1	Serviço de Escavação e Reaterro da valeta para a malha de aterramento 0,3x0,6m (LxP)	m	60										
<b>7</b>	<b>INSTALAÇÕES MECÂNICAS</b>												
<b>7.1</b>	<b>SISTEMA VRF</b>												
<b>7.1.1</b>	<b>EQUIPAMENTOS - UNIDADES EVAPORADORAS VRF TIPO SPLITÃO</b>												
7.1.1.1	Fornecimento e Instalação de Unidade evaporadora VRF tipo Split de alta capacidade (Splitão), cap. nominal 30 TR (mínimo 36,0 HP), vazão nominal 20.400m <sup>3</sup> /h, P.E.D. de 20mmCA, com motor de alta eficiência. Tensão: 380V-3ø-60Hz. Ref.: Modelo RTCIV300CNP+RVT300CXP da Hitachi, ou equivalente técnico.	UN	2										
7.1.1.2	Fornecimento e Instalação de Unidade evaporadora VRF tipo Split de alta capacidade (Splitão), cap. nominal 20 TR (mínimo 24,0 HP), vazão nominal 13.600m <sup>3</sup> /h, P.E.D. de 20mmCA, com motor de alta eficiência. Tensão: 380V-3ø-60Hz. Ref.: Modelo RTCIV200CNK + RVT200CXP da Hitachi, ou equivalente técnico.	UN	1										

7.1.1.3	Fornecimento e Instalação de Unidade evaporadora VRF tipo Split de alta capacidade (Splitão), cap. nominal 40 TR (mínimo 48,0 HP), vazão nominal 27.000m³/h, P.E.D. de 20mmCA, com motor de alta eficiência. Tensão: 380V-3ø-60Hz. Ref.: Modelo RTCIV400CNP - RVT400CXP da Hitachi, ou equivalente técnico.	UN	11									
<b>7.1.2</b>	<b>EQUIPAMENTOS - UNIDADES EVAPORADORAS VRF TIPO CASSETE</b>											
7.1.2.1	Fornecimento e Instalação de Unidade evaporadora VRF, tipo Cassete 1 via, capacidade nominal de 2,50 HP. Ref.: RCIS-2.5FSKDNQ da HITACHI ou equivalente - Tensão: 220V-1ø-60Hz	cj	11									
7.1.2.2	Fornecimento e Instalação de Unidade evaporadora VRF, tipo Cassete 2 ou 4 vias, capacidade nominal de 4,00 HP. Ref.: RCD/RCI-4.0 da HITACHI ou equivalente - Tensão: 220V-1ø-60Hz	cj	4									
7.1.2.3	Fornecimento e Instalação de Unidade evaporadora VRF, tipo Cassete 4 vias, capacidade nominal de 5,00 HP. Ref.: RCI-5.0FSKDN1Q da HITACHI ou equivalente - Tensão: 220V-1ø-60Hz	cj	1									
<b>7.1.3</b>	<b>EQUIPAMENTOS - UNIDADES EVAPORADORAS VRF TIPO HIGH WALL</b>											
7.1.3.1	Fornecimento e instalação de Unidade evaporadora VRF, tipo High Wall, capacidade nominal de 1,00 HP. Ref.: RPK-1.0FSN4M da HITACHI ou equivalente - Tensão: 220V-1ø-60Hz - FORNECIMENTO E INSTALAÇÃO	cj	1									
7.1.3.2	Fornecimento e instalação de Unidade evaporadora VRF, tipo High Wall, capacidade nominal de 1,50 HP. Ref.: RPK-1.5FSN4M da HITACHI ou equivalente - Tensão: 220V-1ø-60Hz - FORNECIMENTO E INSTALAÇÃO	cj	2									
7.1.3.3	Fornecimento e instalação de Unidade evaporadora VRF, tipo High Wall, capacidade nominal de 2,00 HP. Ref.: RPK-2.0FSN4M da HITACHI ou equivalente - Tensão: 220V-1ø-60Hz	cj	3									
7.1.3.4	Fornecimento e instalação de Unidade evaporadora VRF, tipo High Wall, capacidade nominal de 2,5 HP. Ref.: RPK-2.5FSN4M da HITACHI ou equivalente - Tensão: 220V-1ø-60Hz	cj	2									
7.1.3.5	Fornecimento e instalação de Unidade evaporadora VRF, tipo High Wall, capacidade nominal de 3,0 HP. Ref.: RPK-3.0FSN4M da HITACHI ou equivalente - Tensão: 220V-1ø-60Hz	cj	3									
<b>7.1.4</b>	<b>EQUIPAMENTOS - UNIDADES CONDENSADORAS VRF</b>											
7.1.4.1	Fornecimento e Instalação de Unidade condensadora VRF, 100% Inverter, capacidade nominal de 88,0 HP, composto por quatro módulos condensadores, três de capacidade 24,0 HP e um de capacidade 16,0 HP. - Ref.: Set Free Hitachi, ou equivalente - Tensão: 380V-3ø-60Hz -Fator de potência maior que 0,92. este equipamento deverá conter relé falta de fase e sobre tensão e proteção anticorrosão.	cj	5									

7.1.4.2	Fornecimento e instalação de Unidade condensadora VRF, 100% Inverter, capacidade nominal de 56,0 HP, composto por três módulos condensadores de capacidade 24,0 HP, 18,0 HP e 14,0 HP. - Ref.: Set Free Hitachi, ou equivalente - Tensão: 380V-3ø-60Hz -Fator de potência maior que 0,92. este equipamento deverá conter relé falta de fase e sobre tensão e proteção anticorrosão.	cj	1								
7.1.4.3	Fornecimento e instalação de Unidade condensadora VRF, 100% Inverter, capacidade nominal de 78,0 HP, composto por quatro módulos condensadores, três de capacidade 18,0 HP e um de capacidade 24,0 HP. - Ref.: Set Free Hitachi, ou equivalente - Tensão: 380V-3ø-60Hz -Fator de potência maior que 0,92. este equipamento deverá conter relé falta de fase e sobre tensão e proteção anticorrosão.	cj	1								
7.1.4.4	Fornecimento e instalação de Unidade condensadora VRF, 100% Inverter, capacidade nominal de 24,0 HP-Ref.: RAS-240HCELWS, composto por dois módulos condensadores de capacidade 12,0 HP. - Ref.: Set Free Hitachi, ou equivalente - Tensão: 380V-3ø-60Hz -Fator de potência maior que 0,92. este equipamento deverá conter relé falta de fase e sobre tensão e proteção anticorrosão.	cj	1								
7.1.4.5	Fornecimento e instalação de Unidade condensadora VRF, 100% Inverter, capacidade nominal de 18,0 HP. - Ref.: RAS-180HNCELW Set Free Hitachi, ou equivalente - Tensão: 380V-3ø-60Hz -Fator de potência maior que 0,92. este equipamento deverá conter relé falta de fase e sobre tensão e proteção anticorrosão.	cj	1								
7.1.4.6	Fornecimento e instalação de Unidade condensadora VRF, 100% Inverter, capacidade nominal de 10,0 HP. - Ref.: RAS-100HCELW Set Free Hitachi, ou equivalente - Tensão: 380V-3ø-60Hz -Fator de potência maior que 0,92. este equipamento deverá conter relé falta de fase e sobre tensão e proteção anticorrosão.	cj	1								
<b>7.2</b>	<b>EQUIPAMENTOS - UNIDADES SPLIT</b>										
<b>7.2.1</b>	<b>UNIDADES CONDENSADORAS TIPO MINISPLIT</b>										
7.2.1.1	Fornecimento e instalação de Unidade condicionadora tipo Minisplit Highwall, Inverter, capacidade nominal de 9000 BTU/h, com proteção galvânica nas aletas do condensador, gás refrigerante ecológico (HFC), só Frio. Ref.: X-Power da Carrier, equivalente ou superior. Tensão: 220-2ø-60Hz	un	7								
<b>7.3</b>	<b>EXAUSTOR/VENTILADOR</b>										
7.3.1	Miniventilador axial para tomada de ar externo com filtros G4 e M5, Ø 100mm. Ref.: Sicflux SPLITVENT ou equivalente técnico - Fornecimento e instalação	un	4								
7.3.2	Fornecimento e instalação de Unidade miniventiladora tipo axial, diâmetro de 150 mm e vazão nominal até 340 m³/h com veneziana de descarga auto fechante em plástico Ref.: Muro 150B da Multivac, equivalente ou superior. Tensão: 220V-1ø-60Hz	un	5								

<b>7.4</b>	<b>SISTEMA DE DISTRIBUIÇÃO DE AR</b>												
<b>7.4.1</b>	<b>REDE DE DUTOS</b>												
7.4.1.1	Chapa de aço galvanizado #16 para Dutos de ventilação e ar condicionado, incluindo fabricação, montagem, instalação e fixação. Ref.: Chapa de aço galvanizado NBR7008 ZC	kg	8331										
7.4.1.2	Duto circular flexível, em alumínio com arame bronzeado, com isolamento térmico e barreira de vapor, Ø10" (Ø263 mm). Inclui acessórios de fixação. Ref.: Modelo Isodec RT 0.6 da Multivac ou equivalente.	m	1211										
7.4.1.3	Duto circular flexível, em alumínio com arame bronzeado, com isolamento térmico e barreira de vapor, Ø8" (Ø209 mm). Inclui acessórios de fixação. Ref.: Modelo Isodec RT 0.6 da Multivac ou equivalente.	m	377										
7.4.1.4	Duto circular flexível, em alumínio com arame bronzeado, com isolamento térmico e barreira de vapor, Ø12" (Ø314 mm). Inclui acessórios de fixação. Ref.: Modelo Isodec RT 0.6 da Multivac ou equivalente técnico	m	85										
7.4.1.5	Fornecimento e Aplicação de Junta Flexível de aço galvanizado e lona de PVC - 7x10x7 cm - Rolo 5 metros. Ref.: Multivac ou equivalente	ROLO	8										
7.4.1.6	Colarinho em chapa de aço galvanizada sem registro ø209 - 8" - Fornecimento e Instalação	unid.	146										
7.4.1.7	Colarinho em chapa de aço galvanizada sem registro ø263 - 10" - Fornecimento e Instalação	unid.	466										
7.4.1.8	Colarinho em chapa de aço galvanizada com registro ø263	un	466										
7.4.1.9	Colarinho em chapa de aço galvanizada sem registro ø314	un	47										
7.4.1.10	Colarinho em chapa de aço galvanizada com registro ø314	un	33										
7.4.1.11	Duto em painel rígido de poliuretano, espessura 20mm, revestido externamente e internamente com lâminas de alumínio gofrado. Ref.: MPU ou equivalente técnico.	m <sup>2</sup>	4442										
7.4.1.12	Isolamento térmico de duto em manta aluminizada de lã de vidro com espessura de 38mm e resistência térmica de 1,0m <sup>2</sup> .°C/W, incluindo cinta de arquear, selo plástico e fita adesiva aluminizada para acabamento. Ref.: Isoflex RT 1.0 da Isover ou equivalente técnico	m <sup>2</sup>	695										
7.4.1.13	Colarinho em chapa de aço galvanizada COM registro 209 mm - 8" - Fornecimento e Instalação	un	142										
7.4.1.14	Difusor de quatro direções em alumínio anodizado, com caixa pleno e registro borboleta, dimensão até 12"x12", incluindo acessórios de instalação. Ref.: DI-PLB da Tropical ou equivalente técnico	UNID.	142										
7.4.1.15	Difusor de quatro direções em alumínio anodizado, com caixa pleno e registro borboleta, dimensão até 18x18", incluindo acessórios de instalação. Ref.: DI-PLB da Tropical ou equivalente técnico	un	33										
7.4.1.16	Difusor de quatro direções em alumínio anodizado, com caixa pleno e registro borboleta, dimensão até 15"X15", incluindo acessórios de instalação. Ref.: DI-PLB da Tropical ou equivalente	un	466										

<b>7.4.2</b>	<b>DISPOSITIVOS DE DIFUSÃO DE AR</b>												
7.4.2.1	Registro (damper) de sobrepressão com contrapeso, para instalação em duto, fabricado em aço galvanizado, linha pesada. Inclui todos os insumos e acessórios necessários à instalação. Ref.: Trox e Tropical. Dimensões (largura x altura) 600x500mm.	un	28										
7.4.2.2	Veneziana com aletas indevassáveis para instalação em porta ou parede, com contra moldura, dim.: 325x225mm, incluindo acessórios para instalação. Ref.: VSH2M da Tropical, ou equivalente técnico	un	1										
7.4.2.3	Veneziana com aletas indevassáveis para instalação em porta ou parede, com contra moldura, dim.: 425x325mm, incluindo acessórios para instalação. Ref.: VSH2M da Tropical, ou equivalente técnico	un	8										
7.4.2.4	Veneziana com aletas indevassáveis para instalação em porta ou parede, com contra moldura, dimensões até 425x225mm, incluindo acessórios para instalação. Ref.: VSH2M da Tropical, ou equivalente técnico	un	26										
7.4.2.5	Grelha de retorno em alumínio anodizado, com registro de lâminas opostas, dimensões 325x325mm	unid	410										
7.4.2.6	Grelha de retorno em alumínio anodizado, com registro de lâminas opostas, dimensões 425x425mm	unid	94										
7.4.2.7	Damper controlador de vazão de lâminas opostas, com acionamento manual por alavanca (com parafuso de fixação de posição), linha Pesada, dimensões até 2000x550mm	un	6										
7.4.2.8	Damper controlador de vazão de lâminas opostas, com acionamento manual, linha Pesada, dimensões 1700x500mm, incluindo acessórios de instalação e fixação. Ref.: Modelo DCV-O da Tropical, JN-B da Trox ou equivalente técnico.	un	3										
7.4.2.9	Damper controlador de vazão de lâminas opostas, com acionamento manual, linha Pesada, dimensões 1500x500mm, incluindo acessórios de instalação e fixação. Ref.: Modelo DCV-O da Tropical, JN-B da Trox ou equivalente técnico.	un	1										
7.4.2.10	Damper controlador de vazão de lâminas opostas, com acionamento manual, linha Pesada, dimensões 400x300mm, incluindo acessórios de instalação e fixação. Ref.: Modelo DCV-O da Tropical, JN-B da Trox ou equivalente.	un	4										
7.4.2.11	Damper controlador de vazão de lâminas opostas, com acionamento manual, linha Pesada, dimensões 700x300mm, incluindo acessórios de instalação e fixação. Ref.: Modelo DCV-O da Tropical, JN-B da Trox ou equivalente técnico.	un	1										
7.4.2.12	Damper controlador de vazão de lâminas opostas, com acionamento manual, linha Pesada, dimensões 500x500mm, incluindo acessórios de instalação e fixação. Ref.: Modelo DCV-O da Tropical, JN-B da Trox ou equivalente técnico.	un	5										
7.4.2.13	Damper controlador de vazão de lâminas opostas, com acionamento manual, linha Pesada, dimensões 450x500mm, incluindo acessórios de instalação e fixação. Ref.: Modelo DCV-O da Tropical, JN-B da Trox ou equivalente técnico.	un	2										

7.4.2.14	Damper controlador de vazão de lâminas opostas, com acionamento manual, linha Pesada, dimensões 300x250mm, incluindo acessórios de instalação e fixação. Ref.: Modelo DCV-O da Tropical, JN-B da Trox ou equivalente técnico.	un	3											
7.4.2.15	Damper controlador de vazão de lâminas opostas, com acionamento manual, linha Pesada, dimensões 400x700mm, incluindo acessórios de instalação e fixação. Ref.: Modelo DCV-O da Tropical, JN-B da Trox ou equivalente técnico.	un	1											
7.4.2.16	Fornecimento e Instalação de Damper controlador de vazão de lâminas opostas, com acionamento manual, linha Pesada, dimensões até 550x300mm, incluindo acessórios de instalação e fixação. Ref.: Modelo DCV-O da Tropical, JN-B da Trox ou equivalente técnico	un	1											
7.4.2.17	Damper controlador de vazão de lâminas opostas, com acionamento manual, linha Pesada, dimensões 200x500mm, incluindo acessórios de instalação e fixação. Ref.: Modelo DCV-O da Tropical, JN-B da Trox ou equivalente técnico.	un	7											
7.4.2.18	Damper controlador de vazão de lâminas opostas, com acionamento manual, linha Pesada, dimensões 450x350mm, incluindo acessórios de instalação e fixação. Ref.: Modelo DCV-O da Tropical, JN-B da Trox ou equivalente técnico.	un	4											
7.4.2.19	Damper controlador de vazão de lâminas opostas, com acionamento manual, linha Pesada, dimensões 150x500mm, incluindo acessórios de instalação e fixação. Ref.: Modelo DCV-O da Tropical, JN-B da Trox ou equivalente técnico.	un	8											
7.4.2.20	Damper controlador de vazão de lâminas opostas, com acionamento manual, linha Pesada, dimensões 450x200mm, incluindo acessórios de instalação e fixação. Ref.: Modelo DCV-O da Tropical, JN-B da Trox ou equivalente técnico.	un	1											
7.4.2.21	Porta de Inspeção para dutos, incluindo acessórios de fixação. Dim.:390x250mm. Ref.: Modelo Piper da Refrin ou equivalente técnico	un	116											
7.4.2.22	Fornecimento e instalação de difusor de quatro direções em alumínio anodizado, sem caixa pleno e registro borboleta, dimensão 12"x12", incluindo acessórios de instalação. Ref.: DI-PLB da Tropical ou equivalente técnico	un	7											
7.4.2.23	Tomada de Ar Exterior, com tela, filtro G4 e registro de lâminas convergentes, incluindo acessórios de instalação. Dimensão até 1197x597mm. Ref.: Linha VDF-711 da Trox, ou equivalente técnico.	unid.	13											
7.4.2.24	Damper controlador de vazão de lâminas opostas, com acionamento manual, linha Pesada, dimensões até 1100x500mm, incluindo acessórios de instalação e fixação. Ref.: Modelo DCV-O da Tropical, JN-B da Trox ou equivalente técnico.	un	3											
7.4.2.25	Damper controlador de vazão de lâminas opostas, com acionamento manual, linha Pesada, dimensões até 1400x500mm, incluindo acessórios de instalação e fixação. Ref.: Modelo DCV-O da Tropical, JN-B da Trox ou equivalente técnico.	un	3											
7.4.2.26	Damper controlador de vazão de lâminas opostas, com acionamento manual, linha Pesada, dimensões 350x300mm, incluindo acessórios de instalação e fixação. Ref.: Modelo DCV-O da Tropical, JN-B da Trox ou equivalente técnico	un	4											

7.4.2.27	Damper controlador de vazão de lâminas opostas, com acionamento manual, linha Pesada, dimensões 350x500mm, incluindo acessórios de instalação e fixação. Ref.: Modelo DCV-O da Tropical, JN-B da Trox ou equivalente.	un	2																
7.4.2.28	Damper controlador de vazão de lâminas opostas, com acionamento manual, linha Pesada, dimensões 300x200mm, incluindo acessórios de instalação e fixação. Ref.: Modelo DCV-O da Tropical, JN-B da Trox ou equivalente técnico	un	2																
7.4.2.29	Damper controlador de vazão de lâminas opostas, com acionamento manual, linha Pesada, dimensões 300x400mm, incluindo acessórios de instalação e fixação. Ref.: Modelo DCV-O da Tropical, JN-B da Trox ou equivalente	un	5																
7.4.2.30	Damper controlador de vazão de lâminas opostas, com acionamento manual, linha Pesada, dimensões 400x400mm, incluindo acessórios de instalação e fixação. Ref.: Modelo DCV-O da Tropical, JN-B da Trox ou equivalente técnico	un	12																
7.4.2.31	Damper controlador de vazão de lâminas opostas, com acionamento manual, linha Pesada, dimensões 200x350mm, incluindo acessórios de instalação e fixação. Ref.: Modelo DCV-O da Tropical, JN-B da Trox ou equivalente técnico	un	2																
7.4.2.32	Damper controlador de vazão de lâminas opostas, com acionamento manual, linha Pesada, dimensões 2300x550mm, incluindo acessórios de instalação e fixação. Ref.: Modelo DCV-O da Tropical, JN-B da Trox ou equivalente técnico.	un	1																
7.4.2.33	Damper controlador de vazão de lâminas opostas, com acionamento manual, linha Pesada, dimensões 900x550mm, incluindo acessórios de instalação e fixação. Ref.: Modelo DCV-O da Tropical, JN-B da Trox ou equivalente técnico.	un	1																
7.4.2.34	Damper controlador de vazão de lâminas opostas, com acionamento manual, linha Pesada, dimensões 900x500mm, incluindo acessórios de instalação e fixação. Ref.: Modelo DCV-O da Tropical, JN-B da Trox ou equivalente técnico.	un	2																
7.4.2.35	Damper controlador de vazão de lâminas opostas, com acionamento manual, linha Pesada, dimensões 1100x450mm, incluindo acessórios de instalação e fixação. Ref.: Modelo DCV-O da Tropical, JN-B da Trox ou equivalente técnico.	un	1																
7.4.2.36	Damper controlador de vazão de lâminas opostas, com acionamento manual, linha Pesada, dimensões 450x100mm, incluindo acessórios de instalação e fixação. Ref.: Modelo DCV-O da Tropical, JN-B da Trox ou equivalente técnico.	un	1																
7.4.2.37	Damper controlador de vazão de lâminas opostas, com acionamento manual, linha Pesada, dimensões 150x450mm, incluindo acessórios de instalação e fixação. Ref.: Modelo DCV-O da Tropical, JN-B da Trox ou equivalente técnico.	un	1																
7.4.2.38	Damper controlador de vazão de lâminas opostas, com acionamento manual, linha Pesada, dimensões 400x150mm, incluindo acessórios de instalação e fixação. Ref.: Modelo DCV-O da Tropical, JN-B da Trox ou equivalente técnico.	un	3																
7.4.2.39	Damper controlador de vazão de lâminas opostas, com acionamento manual, linha Pesada, dimensões 450x250mm, incluindo acessórios de instalação e fixação. Ref.: Modelo DCV-O da Tropical, JN-B da Trox ou equivalente técnico.	un	2																



7.4.2.40	Damper controlador de vazão de lâminas opostas, com acionamento manual, linha Pesada, dimensões 500x400mm, incluindo acessórios de instalação e fixação. Ref.: Modelo DCV-O da Tropical, JN-B da Trox ou equivalente técnico.	un	8											
7.4.2.41	Damper controlador de vazão de lâminas opostas, com acionamento manual, linha Pesada, dimensões 500x800mm, incluindo acessórios de instalação e fixação. Ref.: Modelo DCV-O da Tropical, JN-B da Trox ou equivalente técnico.	un	1											
7.4.2.42	Damper controlador de vazão de lâminas opostas, com acionamento manual, linha Pesada, dimensões 400x350mm, incluindo acessórios de instalação e fixação. Ref.: Modelo DCV-O da Tropical, JN-B da Trox ou equivalente técnico.	un	2											
7.4.2.43	Damper controlador de vazão de lâminas opostas, com acionamento manual, linha Pesada, dimensões 450x600mm, incluindo acessórios de instalação e fixação. Ref.: Modelo DCV-O da Tropical, JN-B da Trox ou equivalente técnico.	un	1											
7.4.2.44	Damper controlador de vazão de lâminas opostas, com acionamento manual, linha Pesada, dimensões 400x200mm, incluindo acessórios de instalação e fixação. Ref.: Modelo DCV-O da Tropical, JN-B da Trox ou equivalente técnico.	un	3											
7.4.2.45	Damper controlador de vazão de lâminas opostas, com acionamento manual, linha Pesada, dimensões até 700x500mm, incluindo acessórios de instalação e fixação. Ref.: Modelo DCV-O da Tropical, JN-B da Trox ou equivalente técnico.	un	1											
7.4.2.46	Damper controlador de vazão de lâminas opostas, com acionamento manual, linha Pesada, dimensões 260x550mm, incluindo acessórios de instalação e fixação. Ref.: Modelo DCV-O da Tropical, JN-B da Trox ou equivalente técnico.	un	2											
7.4.2.47	Damper controlador de vazão de lâminas opostas, com acionamento manual, linha Pesada, dimensões até 600x500mm, incluindo acessórios de instalação e fixação. Ref.: Modelo DCV-O da Tropical, JN-B da Trox ou equivalente técnico.	un	1											
7.4.2.48	Damper controlador de vazão de lâminas opostas, com acionamento manual, linha Pesada, dimensões 1200x450mm, incluindo acessórios de instalação e fixação. Ref.: Modelo DCV-O da Tropical, JN-B da Trox ou equivalente técnico.	un	1											
7.4.2.49	Damper controlador de vazão de lâminas opostas, com acionamento manual, linha Pesada, dimensões 500x600mm, incluindo acessórios de instalação e fixação. Ref.: Modelo DCV-O da Tropical, JN-B da Trox ou equivalente técnico.	un	1											
7.4.2.50	Damper controlador de vazão de lâminas opostas, com acionamento manual, linha Pesada, dimensões 250x500mm, incluindo acessórios de instalação e fixação. Ref.: Modelo DCV-O da Tropical, JN-B da Trox ou equivalente técnico.	un	6											
7.4.2.51	Damper controlador de vazão de lâminas opostas, com acionamento manual, linha Pesada, dimensões 400x500mm, incluindo acessórios de instalação e fixação. Ref.: Modelo DCV-O da Tropical, JN-B da Trox ou equivalente técnico.	un	2											
7.4.2.52	Damper controlador de vazão de lâminas opostas, com acionamento manual, linha Pesada, dimensões 150x350mm, incluindo acessórios de instalação e fixação. Ref.: Modelo DCV-O da Tropical, JN-B da Trox ou equivalente técnico.	un	3											

7.4.2.53	Damper controlador de vazão de lâminas opostas, com acionamento manual, linha Pesada, dimensões 2700x550mm, incluindo acessórios de instalação e fixação. Ref.: Modelo DCV-O da Tropical, JN-B da Trox ou equivalente técnico.	un	1										
7.4.2.54	Damper controlador de vazão de lâminas opostas, com acionamento manual, linha Pesada, dimensões até 1650x500mm, incluindo acessórios de instalação e fixação. Ref.: Modelo DCV-O da Tropical, JN-B da Trox ou equivalente técnico.	un	1										
7.4.2.55	Damper controlador de vazão de lâminas opostas, com acionamento manual, linha Pesada, dimensões até 750x400mm, incluindo acessórios de instalação e fixação. Ref.: Modelo DCV-O da Tropical, JN-B da Trox ou equivalente técnico.	un	1										
7.4.2.56	Damper controlador de vazão de lâminas opostas, com acionamento manual, linha Pesada, dimensões até 850x500mm, incluindo acessórios de instalação e fixação. Ref.: Modelo DCV-O da Tropical, JN-B da Trox ou equivalente técnico.	un	1										
7.4.2.57	Damper controlador de vazão de lâminas opostas, com acionamento manual, linha Pesada, dimensões até 350x250mm, incluindo acessórios de instalação e fixação. Ref.: Modelo DCV-O da Tropical, JN-B da Trox ou equivalente técnico.	un	4										
7.4.2.58	Damper controlador de vazão de lâminas opostas, com acionamento manual, linha Pesada, dimensões 150x300mm, incluindo acessórios de instalação e fixação. Ref.: Modelo DCV-O da Tropical, JN-B da Trox ou equivalente técnico.	un	3										
7.4.2.59	Damper controlador de vazão de lâminas opostas, com acionamento manual, linha Pesada, dimensões até 500x150mm, incluindo acessórios de instalação e fixação. Ref.: Modelo DCV-O da Tropical, JN-B da Trox ou equivalente técnico.	un	6										
7.4.2.60	Damper controlador de vazão de lâminas opostas, com acionamento manual, linha Pesada, dimensões até 500x200mm, incluindo acessórios de instalação e fixação. Ref.: Modelo DCV-O da Tropical, JN-B da Trox ou equivalente técnico.	un	1										
7.4.2.61	Damper controlador de vazão de lâminas opostas, com acionamento manual, linha Pesada, dimensões até 500x250mm, incluindo acessórios de instalação e fixação. Ref.: Modelo DCV-O da Tropical, JN-B da Trox ou equivalente técnico.	un	3										
7.4.2.62	Damper controlador de vazão de lâminas opostas, com acionamento manual, linha Pesada, dimensões até 400x450mm, incluindo acessórios de instalação e fixação. Ref.: Modelo DCV-O da Tropical, JN-B da Trox ou equivalente técnico.	un	2										
7.4.2.63	Damper controlador de vazão de lâminas opostas, com acionamento manual, linha Pesada, dimensões até 500x450mm, incluindo acessórios de instalação e fixação. Ref.: Modelo DCV-O da Tropical, JN-B da Trox ou equivalente técnico.	un	1										
7.4.2.64	Damper controlador de vazão de lâminas opostas, com acionamento manual, linha Pesada, dimensões 500x300mm, incluindo acessórios de instalação e fixação. Ref.: Modelo DCV-O da Tropical, JN-B da Trox ou equivalente técnico.	un	5										
7.4.2.65	Damper controlador de vazão de lâminas opostas, com acionamento manual, linha Pesada, dimensões 500x100mm, incluindo acessórios de instalação e fixação. Ref.: Modelo DCV-O da Tropical, JN-B da Trox ou equivalente técnico.	un	2										

7.4.2.66	Damper controlador de vazão de lâminas opostas, com acionamento manual, linha Pesada, dimensões 2500x550mm, incluindo acessórios de instalação e fixação. Ref.: Modelo DCV-O da Tropical, JN-B da Trox ou equivalente técnico.	un	2											
7.4.2.67	Veneziana de Tomada de Ar Exterior, venezianas horizontais fixas e tela anti-inseto. Dimensão 325x165mm. Ref.: Linha AWK da Trox, ou equivalente técnico.	UN	2											
7.4.2.68	Grelha de ventilação de dupla deflexão horizontal, em alumínio anodizado, com registro de lâminas opostas, dimensão até 525x165mm. Inclui acessórios de instalação e fixação. Ref.: DH-RG da TROPICAL ou equivalente técnico	un	5											
7.4.2.69	Damper controlador de vazão de lâminas opostas, com acionamento manual, linha Pesada, dimensões 450x300mm, incluindo acessórios de instalação e fixação. Ref.: Modelo DCV-O da Tropical, JN-B da Trox ou equivalente técnico.	un	3											
<b>7.4.3</b>	<b>REDE FRIGORÍGENA</b>													
<b>7.4.3.1</b>	<b>TUBOS E CONEXÕES DE COBRE</b>													
7.4.3.1.1	Tubo de cobre rígido para refrigeração, esp. Parede 0.79 mm $\varnothing$ 1/4", incluindo suportes, solda e acessórios para instalação, com isolamento em espuma elastomérica - ref. Armaflex ou equivalente - fornecimento e instalação	m	136											
7.4.3.1.2	Tubo de cobre rígido para refrigeração, esp. Parede 0.79 mm $\varnothing$ 3/8", incluindo suportes, solda e acessórios para instalação, com isolamento em espuma elastomérica - ref. Armaflex ou equivalente - fornecimento e instalação	m	437											
7.4.3.1.3	Tubo de cobre rígido para refrigeração, esp. Parede 0.79 mm $\varnothing$ 1/2", incluindo suportes, solda e acessórios para instalação, com isolamento em espuma elastomérica - ref. Armaflex ou equivalente - fornecimento e instalação	m	211											
7.4.3.1.4	Tubo de cobre rígido para refrigeração, esp. Parede 0,79 mm $\varnothing$ 5/8", incluindo suportes, solda e acessórios para instalação, com isolamento em espuma elastomérica - ref. Armaflex ou equivalente técnico (ver especificações em memorial executivo).	m	455											
7.4.3.1.5	Tubo de cobre rígido para refrigeração, esp. Parede 1,59 mm $\varnothing$ 3/4", incluindo suportes, solda e acessórios para instalação, com isolamento em espuma elastomérica - ref. Armaflex ou equivalente técnico (ver especificações em memorial executivo).	m	199											
7.4.3.1.6	Tubo de cobre rígido para refrigeração, esp. Parede 1,59 mm $\varnothing$ 7/8", incluindo suportes, solda e acessórios para instalação, com isolamento em espuma elastomérica - ref. Armaflex ou equivalente técnico (ver especificações em memorial executivo).	m	220											
7.4.3.1.7	Tubo de cobre rígido para refrigeração, esp. Parede 1,59 mm $\varnothing$ 1.1/2", incluindo suportes, solda e acessórios para instalação, com isolamento em espuma elastomérica - ref. Armaflex ou equivalente técnico (ver especificações em memorial executivo).	m	37											

7.4.3.1.8	Tubo de cobre rígido para refrigeração, esp. Parede 1,59 mm ø2", incluindo suportes, solda e acessórios para instalação, com isolamento em espuma elastomérica - ref. Armaflex ou equivalente técnico (ver especificações em memorial executivo).	m	127										
7.4.3.1.9	Fornecimento e instalação de Tubo de cobre rígido para refrigeração, Diâmetro 1.3/4", esp. de parede 1,59 mm (1/16"), incluindo suportes, solda e acessórios para instalação, com isolamento em espuma elastomérica - ref. Armaflex ou equivalente - fornecimento e instalação	m	235										
7.4.3.1.10	Tubo de cobre rígido para refrigeração, esp. Parede 1,59 mm ø1", incluindo suportes, solda e acessórios para instalação, com isolamento em espuma elastomérica - ref. Armaflex ou equivalente técnico (ver especificações em memorial executivo).	m	48										
7.4.3.1.11	Tubo de cobre para refrigeração, esp. parede 1,59 mm ø1.1/4", incluindo suportes, solda e acessórios para instalação, Ref.: Eluma ou equivalente técnico com isolamento em espuma elastomérica - ref. Armaflex ou equivalente técnico	m	3										
7.4.3.1.12	Tubo de cobre rígido para refrigeração, esp. Parede 1,59 mm ø1.1/8", incluindo suportes, solda e acessórios para instalação, com isolamento em espuma elastomérica - ref. Armaflex ou equivalente técnico (ver especificações em memorial executivo).	m	483										
7.4.3.1.13	Válvula de bloqueio tipo esfera 1/2" para tubulação frigorígena, incluindo acessórios e consumíveis para instalação. Ref.: Modelo GBC da Danfoss ou equivalente técnico	unid	91										
7.4.3.1.14	Fornecimento e instalação de Válvula de bloqueio tipo esfera para tubulação frigorígena de 1.1/8", incluindo acessórios e consumíveis para instalação. Ref.: Modelo GBC da Danfoss ou equivalente	unid	28										
7.4.3.1.15	Kit de conexão de tubulação entre unidades condensadoras VRF - Ref.: E-962SNB2 da HITACHI ou equivalente	unid.	14										
7.4.3.1.16	Kit de conexão de tubulação entre unidades condensadoras VRF - Ref.: E-302SNB2 da HITACHI ou equivalente	unid.	26										
7.4.3.1.17	Fornecimento e Instalação de Kit de Válvulas de Expansão Modelo Dx-kit. Referência: DXF-20.0A*2 da HITACHI ou equivalente	un	28										
7.4.3.1.18	Fornecimento e Instalação de KIT DE CHAVE MAGNÉTICA DO MÓDULO DO VENTILADOR 40TR HITACHI KCO0037	un	9										
7.4.3.1.19	Válvula de bloqueio tipo esfera 1/4" para tubulação frigorígena, incluindo acessórios e consumíveis para instalação. Ref.: Modelo GBC da Danfoss ou equivalente técnico	unid	6										
7.4.3.1.20	Válvula de bloqueio tipo esfera 3/8" para tubulação frigorígena, incluindo acessórios e consumíveis para instalação. Ref.: Modelo GBC da Danfoss ou equivalente técnico	unid	21										

7.4.3.1.21	Válvula de bloqueio tipo esfera 5/8" para tubulação frigorígena, incluindo acessórios e consumíveis para instalação. Ref.: Modelo GBC da Danfoss ou equivalente técnico	unid	21									
7.4.3.1.22	Kit de ramificação entre unidades internas VRF- Ref.: E-242SNB2 da HITACHI ou equivalente	un	3									
7.4.3.1.23	Kit de ramificação entre unidades internas VRF- Ref.: E-162SNB2 da HITACHI ou equivalente	un	4									
7.4.3.1.24	Kit de ramificação entre unidades internas VRF- Ref.: E-102SNB2 da HITACHI ou equivalente	un	17									
7.4.3.1.25	Fornecimento e Instalação de Kit de chave magnética - Ref.: KCO0036 da HITACHI ou equivalente	un	1									
7.4.3.1.26	Fornecimento e Instalação de Kit de chave magnética - Ref.: KCO0041 da HITACHI ou equivalente	un	1									
7.4.3.1.27	Fornecimento e Instalação de Kit de chave magnética - Ref.: KCO0032 da HITACHI ou equivalente	un	3									
7.4.3.1.28	Fornecimento e Instalação de Pannel de acabamento PN71SNKQAE. Ref: Hitachi	un	11									
<b>7.4.4</b>	<b>PROTEÇÃO MECÂNICA</b>											
7.4.4.1	Revestimento em Alumínio Corrugado com barreira de vapor, espessura mínima de 0,15 mm, corrugação 3/16". Incluindo cintas, selos e todos os acessórios e insumos para instalação. Utilização: proteção mecânica de interligações frigorígenas externas.	m²	114									
<b>7.4.5</b>	<b>CARGA DE GÁS REFRIGERANTE</b>											
7.4.5.1	Carga de Gás Refrigerante, tipo R-410a. Inclui aferição e ajuste da carga para o equipamento, conforme especificação do seu fabricante. As medições deverão ser organizadas em relatório a ser submetido à fiscalização. Ref.: DuPont, ou equivalente técnico	kg	802									
<b>7.5</b>	<b>INSTALAÇÕES ELÉTRICAS DE CLIMATIZAÇÃO</b>											
<b>7.5.1</b>	<b>QUADRO DE COMANDO</b>											
7.5.1.1	Quadro de comando, dimensões mínimas de 600x400x200m. Incluindo fiações, borneiras e acessórios para instalação (Trilhos, barramentos, porcas arruelas, isolamento, espaçadores)	un	14									
<b>7.5.2</b>	<b>ELETRODUTOS</b>											
7.5.2.1	ELETRODUTO DE AÇO GALVANIZADO, CLASSE LEVE, DN 20 MM (3/4), APARENTE, INSTALADO EM PAREDE - FORNECIMENTO E INSTALAÇÃO. AF_11/2016_P	M	625									
<b>7.5.3</b>	<b>CONDUTORES</b>											
7.5.3.1	Fornecimento e instalação de cabo de cobre com blindagem Individual e Coletiva, de 4 vias de seção 1,50mm². Ref.: Modelo BIC300 da Prysmian, ou equivalente técnico	m	1415									

<b>7.5.4</b>	<b>SERVIÇOS E ITENS GERAIS</b>												
7.5.4.1	Fornecimento e instalação Plaqueta em acrílico para identificação dos equipamentos e quadros na cor preta e letras brancas. Ref.: Afixgraf ou equivalente	pç	88										
7.5.4.2	Caixilho em madeira de reflorestamento	m²	15										
7.5.4.3	Suporte metálico tipo mão francesa, tamanho até 600mm em aço galvanizado 1.5mm, típica para unidades condensadoras. Inclui acessórios de fixação, sendo que os metálicos (parafusos, arruelas, porcas) devem ser fabricados em aço inoxidável. Obs.: A capacidade de carga do suporte deverá ser maior ou equivalente técnico ao peso do equipamento - fornecimento e instalação	cj	6										
7.5.4.4	Caixa de espera para dreno de ar condicionado, para evaporadoras tipo Hi Wall - Ref.: Polar	un	18										
7.5.4.5	Amortecedor de impacto e vibração, tipo coxim de borracha, dimensões Ø50x50mm, c/ parafuso de ajuste até 3/8", capacidade 150kg.	un	28										
7.5.4.6	Execução de balanceamento de vazões de ar em todos os difusores e grelhas das redes de dutos, utilizando-se anemômetro digital aferido e com boa precisão. As medições deverão ser organizadas em relatório, a ser submetido a fiscalização.	h	128										
7.5.4.7	Start-up global da instalação (compreendendo testes, ajustes, balanceamentos e programação do sistema, emissão de documentos, treinamento de pessoal, projeto as built, entre outros trâmites necessários ao bom funcionamento da instalação). Deverá ser confeccionado um relatório com todas as medições importantes (subresfriamento, superaquecimento, correntes elétricas, entre outros) a ser submetido à Fiscalização para aprovação.	h	192										
7.5.4.8	Conjunto com 04 unidades de Isoamortecedores, a base de molas helicoidais de aço, com placas resilientes para fixação. Ref.: Linha D1B da Gerb ou equivalente técnico	cj	16										
7.5.4.9	Suporte metálico tipo mão francesa, tamanho 400mm em aço inoxidável tipo AISI-304 de 0.9mm, típica para unidade condensadora de até 12.000 BTU/h. Inclui acessórios de fixação, sendo que os metálicos (parafusos, arruelas, porcas) devem ser fabricados em aço inoxidável. Obs.: Confirmar capacidade de carga do suporte em relação ao peso do equipamento.	cj	7										
7.5.4.10	Serviço de recolhimento de gás e óleo, incluindo condicionamento e destinação final, conforme legislação vigente, com apresentação das respectivas documentações comprobatórias.	kg	137										
7.5.4.11	lçamentos dos equipamentos de climatização, incluindo possíveis lçamentos dos equipamentos existentes a serem removidos. Serviço deve incluir plano de rigging; documentação técnica e de segurança; supervisão técnica de Segurança do Trabalho; seguro contra avarias em imóveis, equipamentos, pessoas; conforme especificações detalhadas no MD, e normas vigentes.	H	236										

7.5.4.12	Serviço de amarração do equipamento para ser içado, e desamarração após içamento. Incluindo todos os materiais e serviços necessários.	h	144								
7.5.4.13	Fita PVC branca 10m x 0,10m para instalações de refrigeração	RL	56								
7.5.4.14	Fornecimento e Instalação de Lençol de borracha - Esp.: 12,7mm - Ref.: NR1087	m²	11,9								
7.5.4.15	Sensor de temperatura ambiente modelo MDR ref. Mercato	PÇ	7								
7.5.4.16	Controle remoto com fio, para unidade evaporadora VRF Remote Control Switch. Mod.: HCWA10NEGQ - Ref.: HITACHI	un.	16								
7.5.4.17	Controle remoto central Inteligente airCloud Gateway, para operação e monitoramento de todas as unidades VRF. Mod.: HC-IOTGW - Ref.: HITACHI	unid.	2								
7.5.4.18	Controle remoto sem fio, para unidade evaporadora VRF Set Free - Hitachi. Mod.: PCAWRBIZ - Ref.: HITACHI	un.	27								
7.5.4.19	Tampão galvanizado tipo "CAP" 2.1/2"	UN	14								
<b>8</b>	<b>SERVIÇOS FINAIS</b>										
8.1	LIMPEZA FINAL DA OBRA	m²	6325,24								

**Totais ->**

**Total sem BDI**

**Total do BDI**

**Total Geral**

\_\_\_\_\_  
RESPONSÁVEL TÉCNICO / REPRESENTANTE LEGAL  
CPF